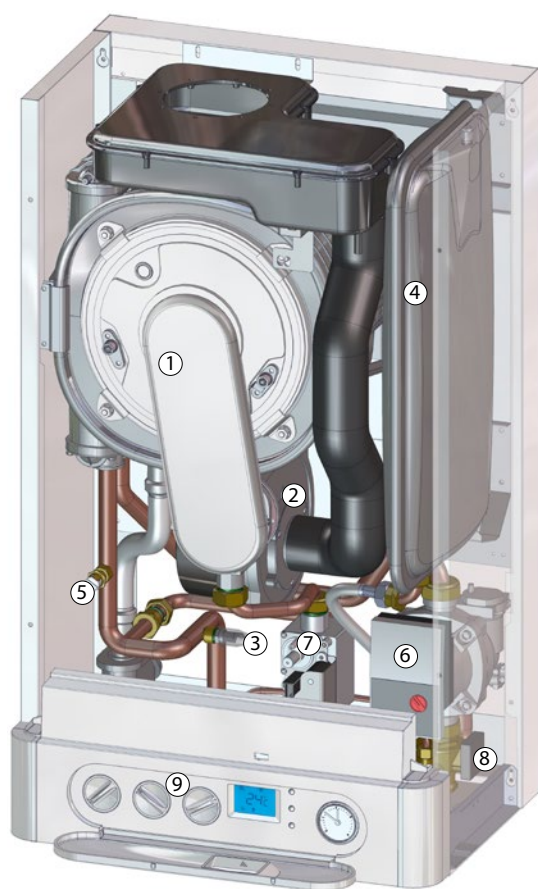


THERM 17 KD.A, KDZ.A, KDZ5.A, KDZ10.A

Kotle THERM 17 KD.A, KDZ.A, KDZ5.A a KDZ10.A jsou uzpůsobeny pro využití v objektech s malou tepelnou ztrátou, např. nízkoenergetických domech. Díky široké modulaci výkonu se optimálně přizpůsobují aktuální tepelné potřebě objektu či uživatele. Ohřev teplé vody (TV) je řešen variantně v zabudovaném či v externím zásobníku. Kotel je vybaven energeticky úsporným oběhovým čerpadlem přičemž spotřeba elektrické energie je až o 50 % nižší než u podobných běžných čerpadel.

- energeticky úsporné čerpadlo
- vestavěná ekvitermní regulace
- plynulá regulace výkonu
- snadné a intuitivní ovládání
- široký výkonový rozsah
- kompaktní rozměry
- vysoce ekologický provoz



Ilustrační obr. THERM 17 KD.A



THERM 17 KD.A

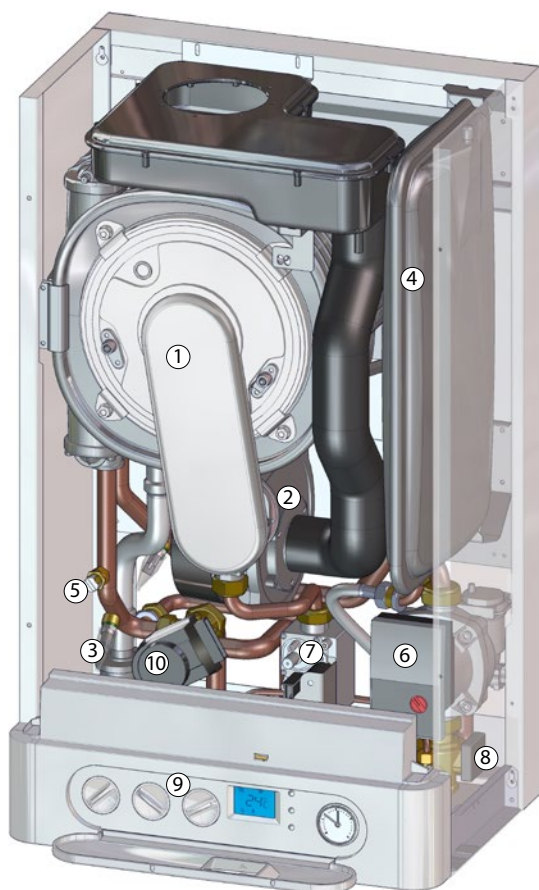
- kondenzační kotel pouze pro vytápění,
provedení turbo

- 1 - Kondenzační komora
- 2 - Ventilátor
- 3 - Teplotní sonda topení
- 4 - Expanzní nádoba topení
- 5 - Tlakový spínač
- 6 - Energeticky úsporné čerpadlo
- 7 - Plynový ventil
- 8 - Průtokový spínač
- 9 - Ovládací panel



Kondenzační těleso

Základem kondenzačních kotlů THERM je speciální celone-rezové kondenzační těleso. Vnější část nerezového tělesa je tvořena vysokoteplotním termoplastovým pláštěm Isothermic, čímž se výrazně omezuje prostup tepla do okolí.



Ilustrační obr. THERM 17 KDZ.A



THERM 17 KDZ.A

- kondenzační kotel pro vytápění a přípravu teplé vody v externím zásobníku, provedení turbo

- 1 - Kondenzační komora
- 2 - Ventilátor
- 3 - Teplotní sonda topení
- 4 - Expanzní nádoba topení
- 5 - Tlakový spínač
- 6 - Energeticky úsporné čerpadlo
- 7 - Plynový ventil
- 8 - Průtokový spínač
- 9 - Ovládací panel
- 10 - Trojcestný ventil



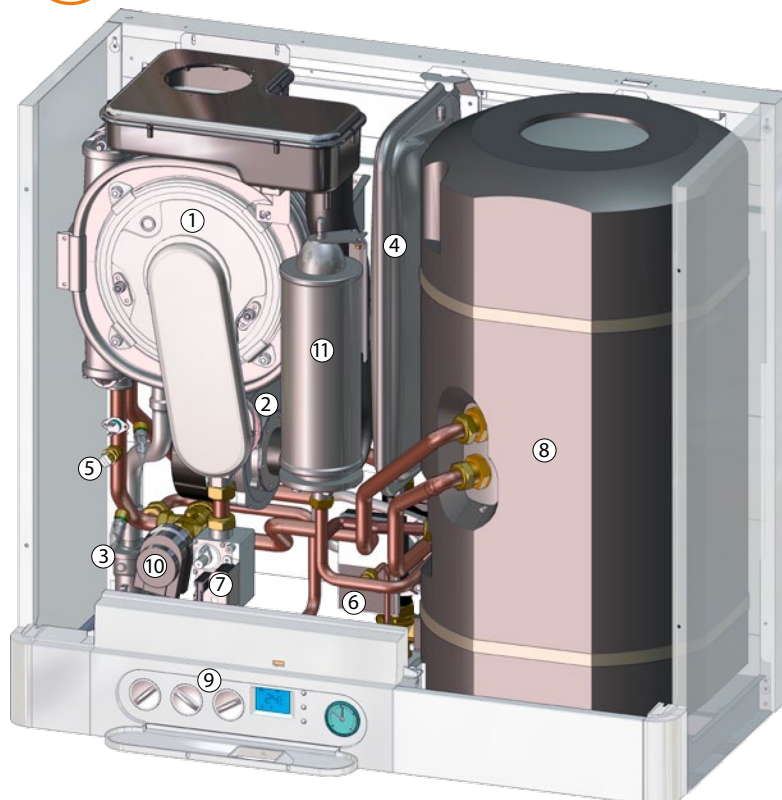
THERM 17 KDZ5.A

- kondenzační kotel pro vytápění a přípravu teplé vody v zabudovaném 55 l nerezovém zásobníku, provedení turbo

THERM 17 KDZ10.A

- kondenzační kotel pro vytápění a přípravu teplé vody v zabudovaném 100 l smaltovém zásobníku, provedení turbo

- 1 - Kondenzační komora
- 2 - Ventilátor
- 3 - Teplotní sonda topení
- 4 - Expanzní nádoba topení
- 5 - Tlakový spínač
- 6 - Energeticky úsporné čerpadlo
- 7 - Plynový ventil
- 8 - Zásobník TV
- 9 - Ovládací panel
- 10 - Trojcestný ventil
- 11 - Expanzní nádoba TV



Ilustrační obr. THERM 17 KDZ5.A

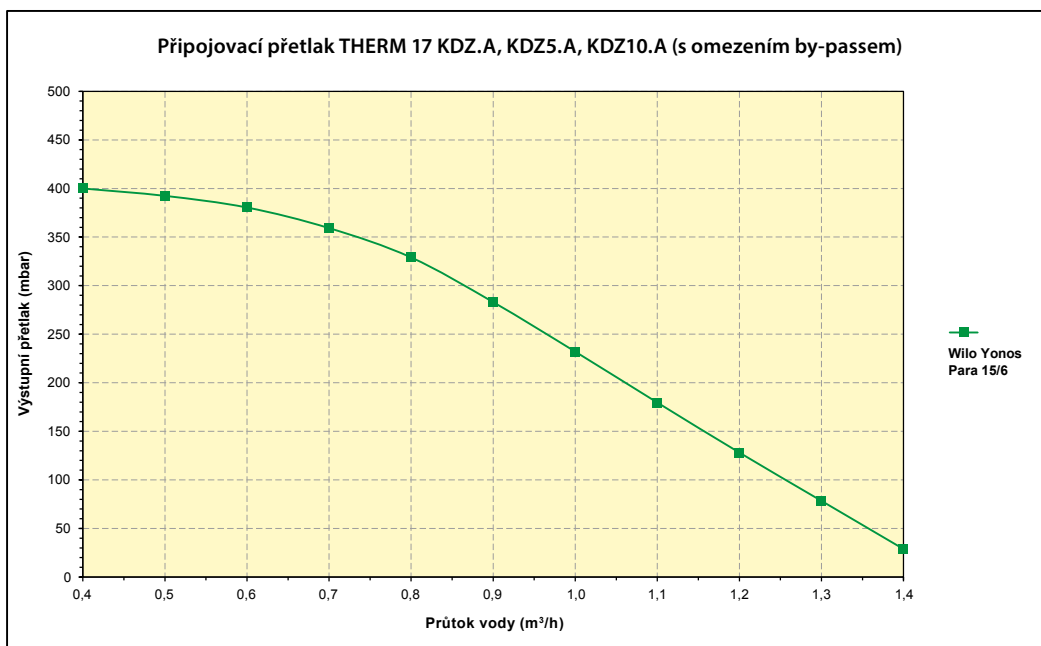
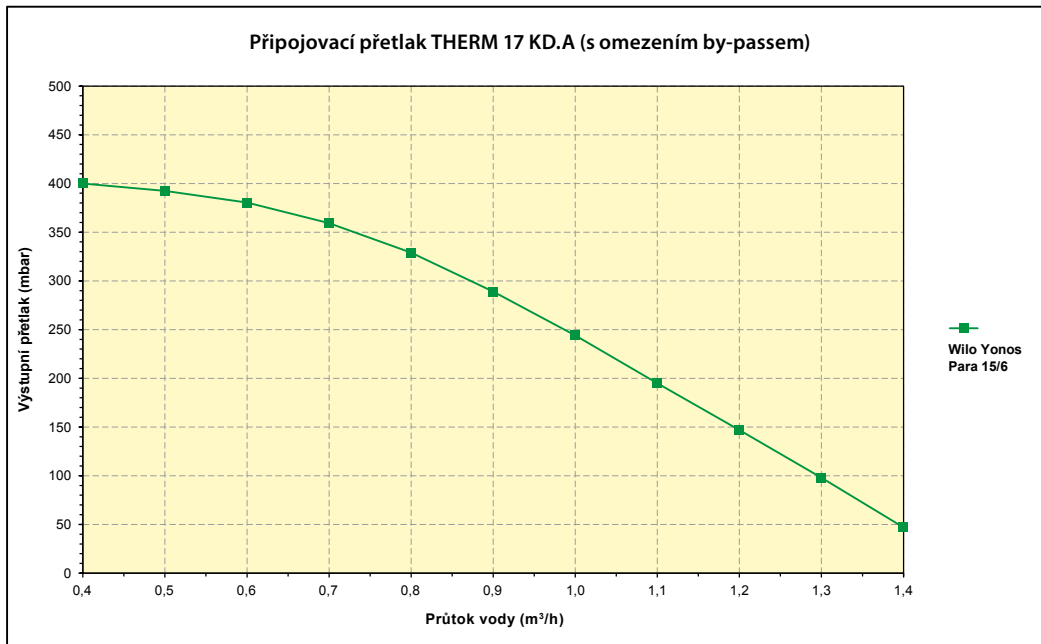
TECHNICKÉ ÚDAJE

| Technický popis | Jedn. | THERM 17 KD.A | THERM 17 KDZ.A | THERM 17 KDZ5.A | THERM 17 KDZ10.A |
|---|----------------------------------|--------------------|--------------------|--------------------|--------------------|
| Palivo | - | zemní plyn | zemní plyn | zemní plyn | zemní plyn |
| Jmenovitý tepelný příkon | kW | 16,0 | 16,0 | 16,0 | 16,0 |
| Minimální tepelný příkon | kW | 3,3 | 3,3 | 3,3 | 3,3 |
| Jmenovitý tepelný výkon na vytápění při | $\Delta t = 80/60\text{ °C}$ | kW | 15,7 | 15,7 | 15,7 |
| | $\Delta t = 50/30\text{ °C}$ | kW | 17,0 | 17,0 | 17,0 |
| Jmenovitý tepelný výkon na ohřev TV | kW | - | 15,7 | 15,7 | 15,7 |
| Minimální tepelný výkon při | $\Delta t = 50/30\text{ °C}$ | kW | 3,5 | 3,5 | 3,5 |
| | $\Delta t = 80/60\text{ °C}$ | kW | 3,2 | 3,2 | 3,2 |
| Vrtání clony plynu | mm | 4,5 | 4,5 | 4,5 | 4,5 |
| Přetlak plynu na vstupu spotřebiče | mbar | 20 | 20 | 20 | 20 |
| Spotřeba plynu | $\text{m}^3 \cdot \text{h}^{-1}$ | 0,35 – 1,70 | 0,35 – 1,70 | 0,35 – 1,70 | 0,35 – 1,70 |
| Max. přetlak topného systému | bar | 3 | 3 | 3 | 3 |
| Min. přetlak topného systému | bar | 0,8 | 0,8 | 0,8 | 0,8 |
| Max. vstupní tlak TV | bar | - | - | 6 | 6 |
| Min. vstupní tlak TV | bar | - | - | 0,5 | 0,5 |
| Max. výstupní teplota topné vody | °C | 80 | 80 | 80 | 80 |
| Průměr koaxiálního odtahu spalin | mm | 60/100 | 60/100 | 60/100 | 60/100 |
| Průměrná teplota spalin | °C | 50 | 50 | 50 | 50 |
| Hmotnostní průtok spalin | $\text{g} \cdot \text{s}^{-1}$ | 2,1 – 9,8 | 2,1 – 9,8 | 2,1 – 9,8 | 2,1 – 9,8 |
| Max. hlučnost dle ČSN 01 16 03 | dB | 52 | 52 | 52 | 52 |
| Účinnost kotle | % | 98 – 106 | 98 – 106 | 98 – 106 | 98 – 106 |
| Třída NOx kotle | - | 5 | 5 | 5 | 5 |
| Jmenovité napájecí napětí / frekvence | V / Hz | 230 / 50 ~ | 230 / 50 ~ | 230 / 50 ~ | 230 / 50 ~ |
| Pomocná el. energie při jmenovitém tepelném příkonu | W | 63,7 * | 63,7 * | 63,7 * | 63,7 * |
| Jmenovitý proud pojistky spotřebiče | A | 2 | 2 | 2 | 2 |
| Stupeň krytí el. částí | - | IP 41 (D) | IP 41 (D) | IP 41 (D) | IP 41 (D) |
| Prostředí dle ČSN 33 20 00 – 3 | - | základní AA5 / AB5 | základní AA5 / AB5 | základní AA5 / AB5 | základní AA5 / AB5 |
| Objem expanzomatu | l | 6 | 6 | 6 | 6 |
| Plnicí přetlak expanzomatu | bar | 1 | 1 | 1 | 1 |
| Objem vestavěného zásobníku TV | l | - | - | 55 | 100 |
| Udržovaná teplota TV v zásobníku | °C | - | 65 | 65 | 65 |
| Objem expanzomatu TV | l | - | - | 2 | 4 |
| Průtok odebírané TV (D – dle ČSN EN 625) | $\text{l} \cdot \text{min}^{-1}$ | - | - | 14,2 | 15,6 |
| Rozměry kotle: výška / šířka / hloubka | mm | 725 / 430 / 300 | 725 / 430 / 300 | 725 / 800 / 390 | 1575 / 500 / 535 |
| Hmotnost kotle | kg | 38 | 39 | 61 | 103 |

* Pomocná elektrická energie při částečném zatížení 52,3 W, pomocná elektrická energie při pohotovostním stavu 4,4 W.

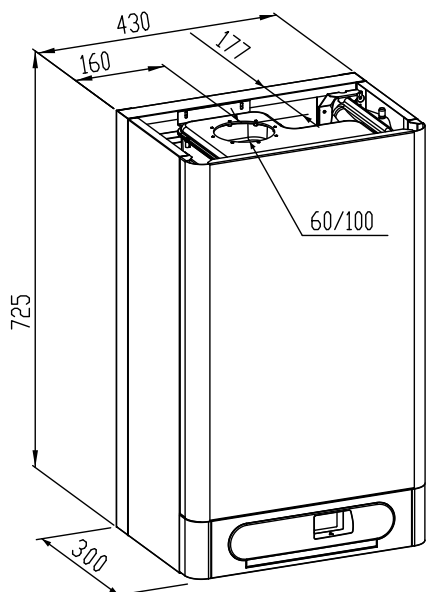
GRAFY PŘIPOJOVACÍCH PŘETLAKŮ TOPNÉ VODY

Upozornění: Křivky použitelných připojovacích přetlaků topné vody jsou zpracovány na čerpadla Wilo Yonos PARA RSL 15/6-3 na nejvyšší regulační stupeň. Vzhledem k předávanému výkonu kotle a cirkulačním vlastnostem výměníku nedoporučujeme výkon čerpadla snižovat.

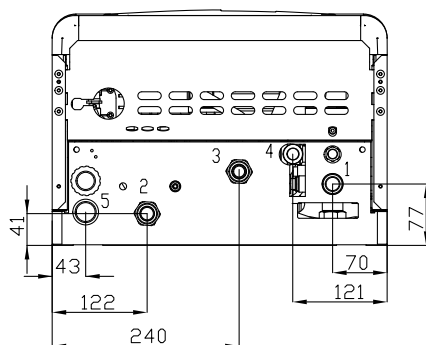
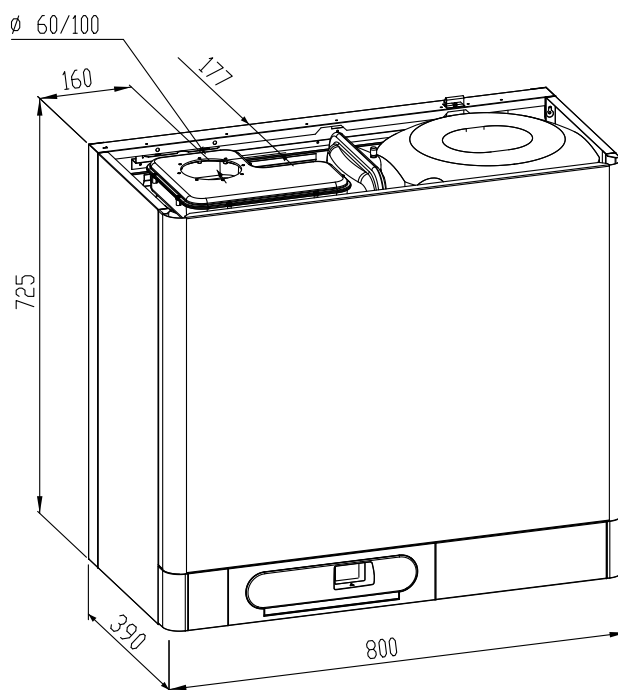


! Topný systém, který je vytápěn kondenzačním kotlem je nutné vybavit odlučovačem kalů a zajistit úpravu topné vody vhodnými přípravky. Více informací na www.thermona.cz.

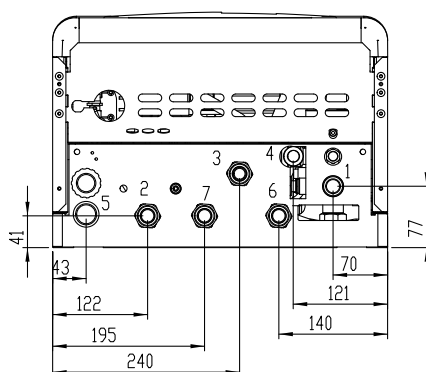
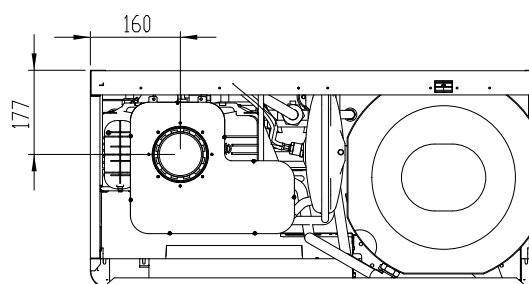
ROZMĚRY A PŘIPOJENÍ



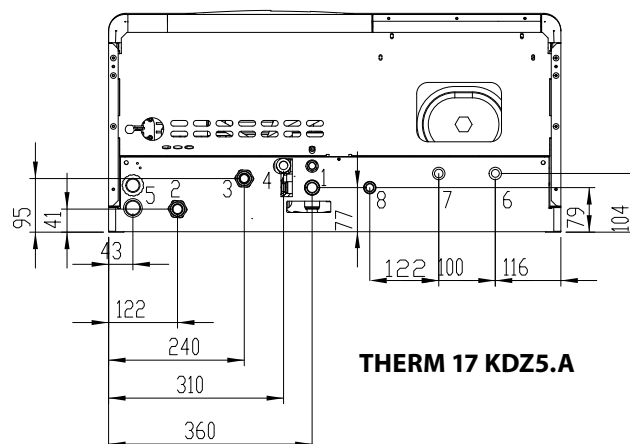
THERM 17 KD.A, KDZ.A



THERM 17 KD.A



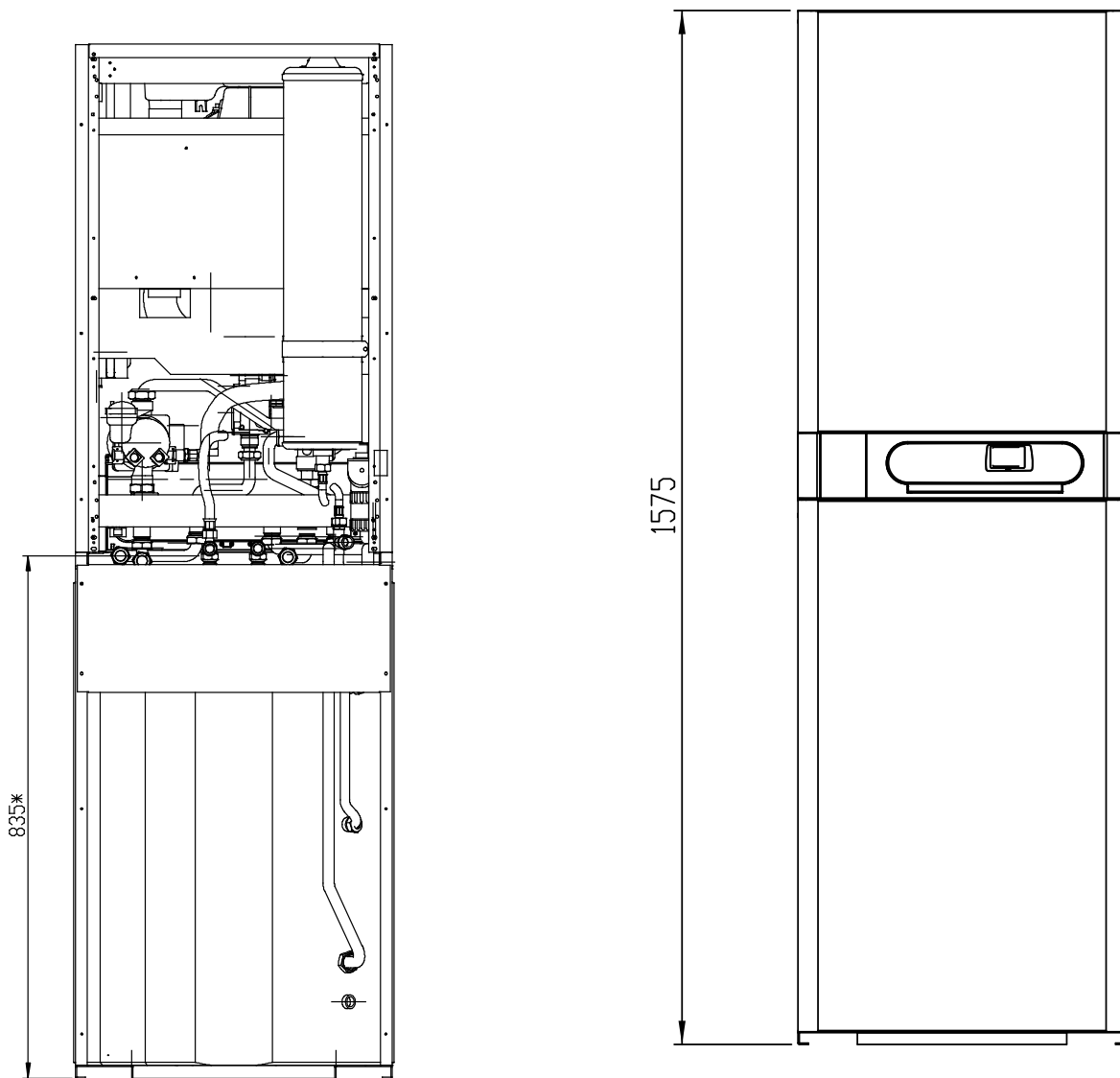
THERM 17 KDZ.A



THERM 17 KDZ5.A

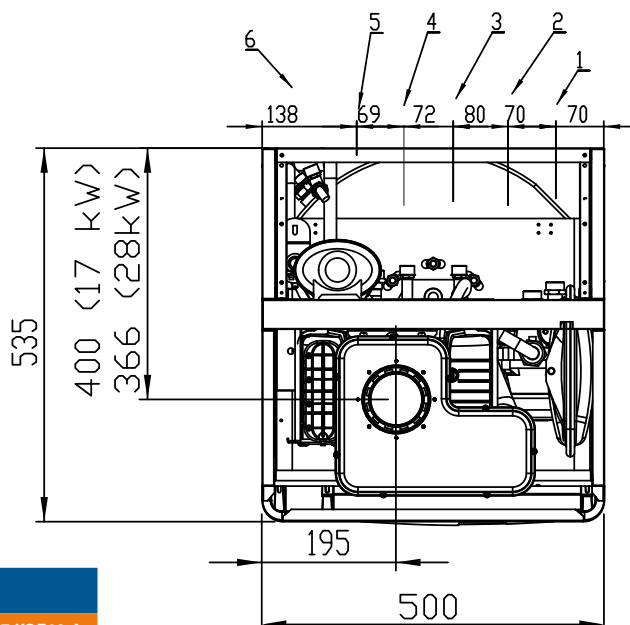
| PŘIPOJENÍ KOTLŮ | TYP KOTLE | | | | |
|--------------------------------|-----------|------------|---------|----------|-----------|
| | ROZMĚR | TYP ZÁVITU | 17 KD.A | 17 KDZ.A | 17 KDZ5.A |
| Vstup vratné vody | G 3/4" | vnější | 1 | 1 | 1 |
| Výstup topné vody | G 3/4" | vnější | 2 | 2 | 2 |
| Vstup plynu | G 3/4" | vnější | 3 | 3 | 3 |
| Výstup pojistného ventilu | G 1/2" | vnitřní | 4 | 4 | 4 |
| Odvod kondenzátu | | | 5 | 5 | 5 |
| Vstup topné vody ze zásobníku | G 3/4" | vnější | - | 6 | - |
| Výstup topné vody do zásobníku | G 3/4" | vnější | - | 7 | - |
| Vstup užitkové vody | G 1/2" | vnější | - | - | 6 |
| Výstup užitkové vody | G 1/2" | vnější | - | - | 7 |
| Cirkulace užitkové vody | | | - | - | 8 |

ROZMĚRY A PŘIPOJENÍ



* Uvedené rozměry od podlahy jsou variabilní ± 10 mm z důvodu použití stavěcích nožiček

THERM 17 KDZ10.A

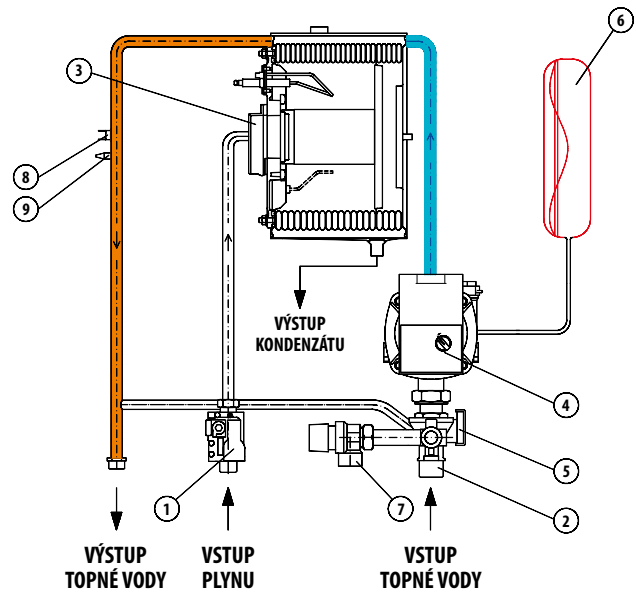


| PŘIPOJENÍ KOTLŮ | TYP KOTLE | | |
|-------------------------|-----------|------------|------------|
| | ROZMĚR | TYP ZÁVITU | 17 KDZ10.A |
| Vstup vratné vody | G 3/4" | vnější | 2 |
| Výstup topné vody | G 3/4" | vnější | 5 |
| Vstup plynu | G 3/4" | vnější | 1 |
| Vstup užitkové vody | G 1/2" | vnější | 3 |
| Výstup užitkové vody | G 1/2" | vnější | 4 |
| Cirkulace užitkové vody | G 1/2" | vnější | 6 |

ZJEDNODUŠENÁ HYDRAULICKÁ SCHÉMATA

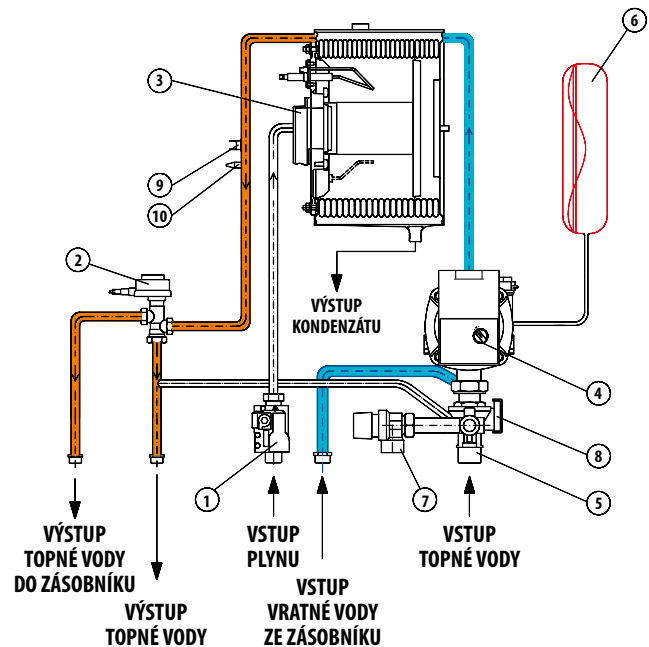
THERM 17 KD.A

- 1 - Plynový ventil Siemens
- 2 - Sdružená hydraulická armatura
- 3 - Kondenzační těleso
- 4 - Oběhové čerpadlo
- 5 - Průtokový spínač
- 6 - Expanzní nádoba topení
- 7 - Pojistný ventil
- 8 - Havarijní termostat
- 9 - Teplotní sonda topení



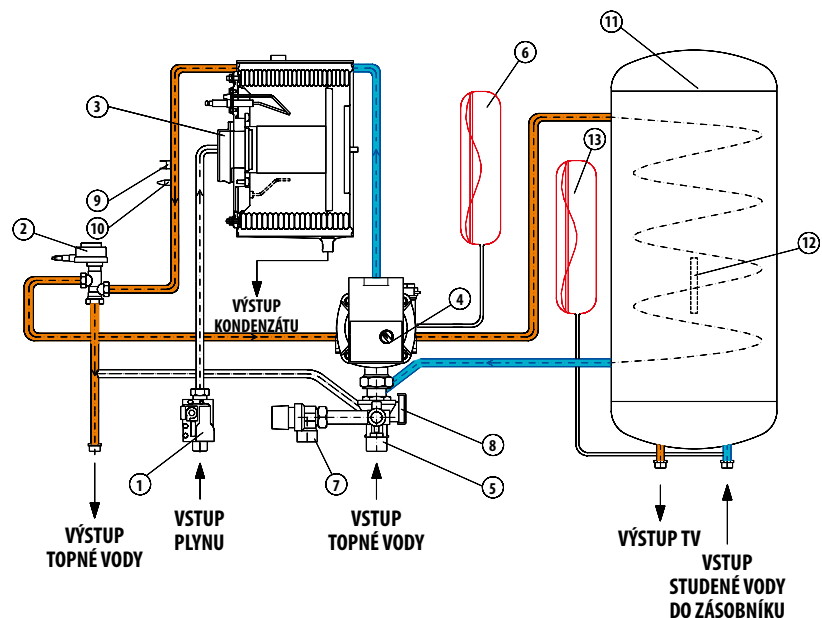
THERM 17 KDZ.A

- 1 - Plynový ventil Siemens
- 2 - Trojcestný ventil
- 3 - Kondenzační těleso
- 4 - Oběhové čerpadlo
- 5 - Sdružená hydraulická armatura
- 6 - Expanzní nádoba topení
- 7 - Pojistný ventil
- 8 - Průtokový spínač
- 9 - Havarijní termostat
- 10 - Teplotní sonda topení



THERM 17 KDZ5.A

- 1 - Plynový ventil Siemens
- 2 - Trojcestný ventil
- 3 - Kondenzační těleso
- 4 - Oběhové čerpadlo
- 5 - Sdružená hydraulická armatura
- 6 - Expanzní nádoba topení
- 7 - Pojistný ventil
- 8 - Průtokový spínač
- 9 - Havarijní termostat
- 10 - Teplotní sonda topení
- 11 - Zásobník TV
- 12 - Čidlo termostatu zásobníku TV
- 13 - Expanzní nádoba TV



ZJEDNODUŠENÁ HYDRAULICKÁ SCHÉMATA

THERM 17 KDZ10.A

- 1 - Plynový ventil Siemens
- 2 - Trojcestný ventil
- 3 - Kondenzační těleso
- 4 - Oběhové čerpadlo
- 5 - Sdružená hydraulická armatura
- 6 - Expanzní nádoba topení
- 7 - Pojistný ventil
- 8 - Průtokový spínač
- 9 - Havarijní termostat
- 10 - Teplotní sonda topení
- 11 - Zásobník TV
- 12 - Sonda termostatu zásobníku TV
- 13 - Expanzní nádoba TV

