

**Návod
k obsluze a údržbě
plynových
stacionárních kotlů**

Therm

(design 2006)

Therm 18 E/B, EZ/B

Therm 25 E/B, EZ/B

Therm 35 E/B, EZ/B

Therm 45 E/B, EZ/B

Therm®

OBSAH:

OBSAH:	2
1. POUŽITÍ.....	3
2. VŠEOBECNÝ POPIS KOTLŮ ŘADY THERM.....	3
3. VÝROBNÍ KONTROLA	4
4. ZÁKLADNÍ POKYNY PRO MONTÁŽ KOTLE	4
5. UMÍSTĚNÍ KOTLE	5
6. TECHNICKÉ PARAMETRY:	6
7. PŘIPOJENÍ KOTLE NA TEPLOVODNÍ SYSTÉM.....	7
PLNĚNÍ OTOPNÉHO SYSTÉMU	7
8. PŘIPOJENÍ KOTLE NA PLYN	7
9. PŘIPOJENÍ KOTLE NA EL. SÍŤ	8
10. PŘIPOJENÍ KOTLE NA KOMÍN.....	8
11. VOLBA REGULAČNÍCH A OVLÁDACÍCH PRVKŮ	8
12. UVEDENÍ DO PROVOZU	9
12. Odstavení kotle.....	10
14. PLYNOVÉ ARMATURY	11
15. NASTAVENÍ MODULAČNÍ ELEKTRONIKY	12
16. ÚDRŽBA.....	12
17. EL. SCHÉMA KOTLŮ THERM E/B.....	13
18. EL. SCHÉMA KOTLŮ THERM EZ/B	14
19. HLAVNÍ ROZMĚRY KOTLŮ	15
20. ROZLOŽENÁ SESTAVA STACIONÁRNÍHO PLYNOVÉHO KOTLE THERM.....	16
21. PŘIPOJENÍ KOTLŮ K TOPNÉMU SYSTÉMU I PRO PŘÍPRAVU TUV V ZÁSOBNÍKU.....	17
22. GRAF NASTAVENÍ TLAKŮ.....	18
23. PŘIPOJOVACÍ PŘETLAK.....	18
24. ZÁRUKA A ODPOVĚDNOST ZA VADY	19
25. ZÁZNAM O PROVEDENÍ ZÁRUČNÍCH I POZÁRUČNÍCH OPRAV A ROČNÍCH KONTROL	20

Vážený zákazníku,

abychom Vám umožnili se lépe seznámit s Vaším novým kotlem a abyste mohli k naprosté spokojenosti co nejlépe ocenit výhody autonomního vytápění a možnosti ohřevu zásobníku teplé užitkové vody (TUV), Vás žádáme, abyste si pečlivě přečetli tento návod, který Vám umožní správné použití Vašeho nového spotřebiče a jeho pravidelnou údržbu.

1. Použití

Po přečtení návodu si jej dobře uschovejte, neboť Vám poslouží pro případné budoucí konzultace.

Stacionární litinové kotle THERM jsou moderní plynové spotřebiče vhodné pro vytápění bytů, rodinných domů, zdravotnických zařízení, obchodů a dalších podobných objektů.

Jsou konstruovány jako spotřebiče s maximální účinností, s důrazem na minimální emise do ovzduší, to znamená, že jejich provoz je hospodárný a nezatěžuje životní prostředí. Výkon kotle je nastavitelný a umožňuje jeho přesné seřízení dle potřeb objektu v závislosti na tepelných ztrátách.

plynové kotle určené pro vytápění topné soustavy			
THERM			
18E/B	25E/B	35E/B	45E/B
plynové kotle určené pro vytápění topné soustavy a nepřímý ohřev zásobníku teplé užitkové vody			
THERM			
18EZ/B	25EZ/B	35EZ/B	45EZ/B

Vysoký technický standart zajišťují použité špičkové komponenty od předních světových výrobců.

Návod na použití je nedílnou součástí výrobku, musí být dobře uschován a neustále výrobek provázet.

Nepoužívejte přístroj na jiné účely, než ke kterým byl vyroben.

Výrobce nezodpovídá za škody způsobené osobám, zvířatům a věcem, které byly zaviněny chybami v instalaci, regulaci, při údržbě nebo neodpovídajícím použitím.

Kotel slouží výhradně k přípravě topné vody, a proto musí být napojen na topný systém. Ve verzi EZ/B musí být kotel připojen na topný systém a zásobník přes 3-cestný rozdělovací ventil ve shodě s příslušnými normami uvedenými dále.

2. Všeobecný popis kotlů řady THERM

Kotle THERM jsou navrženy se systémem modulace, což je automaticky řízený přechod mezi dvěma výkonovými stupni kotle v rozsahu 65% - 100% výkonu. Číselné označení v názvu kotle znamená jeho maximální výkon. Pokud nastane výkonový přebytek nainstalovaného kotle vzhledem k dané soustavě, lze maximální výkon kotle snížit na hodnotu pohybující se v rozmezí příslušného grafu výkonu.

V případě varianty EZ/B jsou kotle vybaveny přídatnou regulací, která po ochlazení zásobníku pod teplotu 60°C samočinně přestaví 3-cestný ventil a začne natápět zásobník TUV.

Zdrojem tepla je plynový hořák osazený hořákovými trubicemi z **nerezové oceli**, vyrobenými a umístěnými tak, aby celá sestava kotle dosahovala minimálních emisních limitů a měla vysokou účinnost. Hořákové trubice jsou umístěny ve spodní části litinového tělesa.

Hořáková deska je osazena plynovou rampou s tryskami, hlavními hořákovými trubicemi, tibrexovou izolací, zamezující vyzařování tepla do okolí a pomocným zapalovacím hořáčkem s elektrodami. Jedna elektroda slouží jako zapalovací, druhá je ionizační čidlo pro kontrolu hoření.

Spalovací komoru spolu s tepelným výměníkem tvoří kotlové těleso vyrobené z kvalitní šedé litiny.

Litinový výměník je sestaven z jednotlivých článků těsných kotlovým tmelem a stažený šroubovými svorníky. Vzhledem k použitému litinovému výměníku je nutné udržovat teplotu topného a vratného potrubí nad úrovní 55/45°C. Doporučujeme proto použít externí elektronický systém, který bude udržovat kotel nad těmito minimálními teplotami.

Na horní ploše kotlového tělesa je umístěn přerušovač tahu. V jeho stěně je zabudována pojistka zpětného toku spalin, která vypíná provoz kotle při ucpání popř. nesprávné funkci odtahu spalin. Pojistka zpětného toku spalin je realizována kontaktním bimetalovým termostatem.

Plynová armatura v sobě zahrnuje regulátor tlaku plynu a dva solenoidové ventily ovládané zapalovací automatikou. Na armatuře je stavěcí šroub pro nastavení minimálního a maximálního tlaku plynu na tryskách hořáku.

Plynové kotle řady THERM jsou zapalovány **elektrickou jiskrou**. Zapalování je postupné, tzn. v první fázi se vysokonapěťovou jiskrou zapálí zapalovací hořáček, v jehož blízkosti je ionizační elektroda. Ta zjistí přítomnost plamene a dá povel ke spuštění plynu do hlavního hořáku, který se plynule zapálí. Tím je dosaženo úspory plynu a omezení tlakového rázu při zapálení kotle.

Provoz kotlů řídí elektronická jednotka SIT 537 ABC, umístěná přímo na těle plynového ventilu, zajišťující elektronické zapalování plamene a jeho neustálou kontrolu podle požadavků provozu kotle.

Pro potřebu ohřevu **teplé užitkové vody** (TUV) jsou určeny stacionární litinové kotle THERM EZ/B v sestavě se zásobníkem o objemu 80 nebo 100 litrů ve stejném designu. Magnéziová elektroda zvyšuje antikorozi ochranu. Kontrola jejího stavu je nutná v intervalu 1 roku. Vnější obal zásobníku tvoří tepelně-izolační vrstva polyuretanu. Připojení přívodu užitkové vody musí být provedeno dle ČSN 060830 s osazením všech předepsaných armatur.

Přepínání režimů kotle (tzn. ohřev topné soustavy, nebo ohřev zásobníku teplé užitkové vody) zajišťuje motorický třicestný ventil od firmy Honeywell. Měření teploty TUV v zásobníku je pomocí NTC čidla v zásobníku. K NTC čidlu vede 2-žilový kabel s dvojitou izolací.

3. Výrobní kontrola

Všechny součásti kotle jsou před zkompletováním výrobcem překontrolovány a nastaveny. Každý kotel je přezkoušen na těsnost vodního okruhu, těsnost plynového okruhu a je nastavena a přezkoušena činnost regulačních a pojistných prvků.

4. Základní pokyny pro montáž kotle

Montáž kotlů smí provádět kvalifikovaná odborná firma, přičemž je nutné dbát na všechny rady a upozornění v této příručce. Montáž musí být provedena v souladu s platnými normami a předpisy - viz ČSN EN 1775, ČSN 33 2000 - 7 - 701, ČSN 06 1008, ČSN 38 6462, TPG 704 01 aj.

Povinností montážní firmy je provést před instalací kontrolu správné volby typu kotle, zda odpovídá objednanému typu vzhledem k funkčním vlastnostem, požadovaným parametřům, označení na obalu a včetně kontroly druhu paliva. Po rozbalení je nutné provést kontrolu správnosti a úplnosti dodávky. V případě pochybností informujte před montáží kotle výrobce nebo dodavatele.

Při vybalování, montáži aj. manipulaci během instalace kotle je potřeba dodržovat všeobecné požadavky a zásady bezpečnosti práce a další závazné podmínky ochrany zdraví při práci, popsané např. dle NV č.178/2001 Sb. ve znění NV č. 523/2002 Sb. příp. i dle Zák. č. 155/2000 Sb .

5. Umístění kotle

Stacionární kotle THERM lze umísťovat do bytových i nebytových prostor. Svým designem jsou určeny pro použití v obytných místnostech. Kotle mají krytí elektrických částí IP 41, které splňuje podmínky odolnosti proti svisle kapající vodě. Mohou být proto umísťovány v koupelnách v zóně 3 (ve vzdálenosti min. 60 cm od hrany vany, nebo sprchového koutu) dle ČSN 33 2000 - 7 - 701. V případě, že je kotel umístěn v koupelně, musí být provedeno ochranné pospojování všech vodivých částí a tyto propojeny s ochranným vodičem - dle ČSN 33 2000-4.

Místnost, v níž je kotel umístěn, musí být dle ČSN 33 2000-3 prostředí obyčejné základní, chráněné před mrazem s okolní teplotou vzduchu v rozsahu +5 do +35 °C, s relativní vlhkostí do 80%. Spalovací vzduch nesmí obsahovat halogenuhlovodíky a páry agresivních látek, nesmí mít vysokou vlhkost a prašnost.

Velikost prostoru v němž je kotel instalován a způsob jeho větrání musí být v souladu s ČSN EN 1775 a TPG 704 01. K obrysu kotle se nesmí přibližovat předměty ve smyslu ČSN 06 10 08 (klasifikované dle ČSN 73 08 23) na menší vzdálenosti jako:

100 mm z materiálů nesnadno hořlavých, těžce hořlavých nebo středně hořlavých

200 mm z lehce hořlavých hmot (např. dřevovláknité desky, celulózové hmoty, polyuretan, polystyrén, polyetylén, PVC a pod.)

Upozornění:

Režim větrání prostoru umístění kotle je nutné bezpodmínečně dodržovat. Větrací otvory se proto nesmí zakrývat, a musí se udržovat v čistotě bez omezení proudění vzduchu (pozor na možnost vytvoření podtlaku v prostorách s odsávacími ventilátory, digestořemi či tlakovými hořáky!)

Je zakázané odhazovat, nechávat nebo odkládat obalové materiály (jako např. hadry, textilie, papír, igelitové výrobky, atd.) **na kotel a jeho součásti!**

Je zakázáno přenášet kotel za vývodové trubky kotle !!!

1. Podmínkou správné funkce hořáku je přesné umístění trysek proti difuzoru trubic. Nesmí proto dojít k deformaci plynové rampy neodbornou manipulací.
2. Při dotyku s kouřovodem a přerušovačem tahu vzniká nebezpečí popálení.

Před započítím prací, které mohou mít za následek změnu prostředí v prostoru instalovaného kotle (např. práce s nátěrovými hmotami, lepidly atd.), je nutné vypnout kotel síťovým vypínačem.

6. Technické parametry:

Typ kotle	jednotka	THERM 18	THERM 25	THERM 35	THERM 45
Plyn		Zemní plyn	Zemní plyn	Zemní plyn	Zemní plyn
Maximální příkon	kW	20	27,4	38,5	49,5
Maximální výkon	kW	18	25	35	45
Minimální výkon	kW	10	16	25	30
Počet trysek: hl. hořák / pilot		2 / 1	3 / 1	4 / 1	5 / 1
Vrtání trysek hořáku:	mm	2,50	2,50	2,70	2,70
Vrtání trysky zap. hořáčku:	mm	0,45	0,45	0,45	0,45
Přetl. plynu na vstupu	mbar	20	20	20	20
Spotřeba plynu	m ³ /hod.	1,18÷2,13	1,87÷2,92	2,93÷4,09	3,51÷5,27
Účinnost	%	90	90	90	90
Maximální provozní přetlak	bar	3,0	3,0	3,0	3,0
Minimální provozní přetlak	bar	0,5	0,5	0,5	0,5
Provozní teplota	°C	55 ÷ 85	55 ÷ 85	55 ÷ 85	55 ÷ 85
Střední teplota spalin	°C	127	130	137	143
Hmotnostní průtok spalin	g.s ⁻¹	14,4	20,5	28,9	37,2
Max. hlučn. dle ČSN 011603	dB	52	52	52	53
Jmenovité napájecí napětí / frekvence	V/Hz	230 / 50	230 / 50	230 / 50	230 / 50
Jmenovitý el. příkon s čerpadlem	VA	130	130	130	130
Stupeň krytí el. částí	IP	41	41	41	41
Jmen. proud. poj. potřebiče	A	1,6	1,6	1,6	1,6
Prostředí dle ČSN 33 20 00 – 3		základní AA5/AB5	základní AA5/AB5	základní AA5/AB5	základní AA5/AB5
Průměr kouřovodu	mm	110	135	145	150
Připojení plynu	G	¾“	¾“	¾“	¾“
Připojení otopné vody	G	1“	1“	1“	1“
Hmotnost kotle	kg	102	126	150	178
Rozměry: výška/šířka/hloubka	mm	845/425/625	845/510/625	845/595/655	845/680/695

7. Připojení kotle na teplovodní systém

Stacionární plynový kotel THERM je možné připojit jak na stávající samotížný systém, tak na nové systémy určené pro nucenou cirkulaci vody v otopném systému. Je však nutné použít cirkulační čerpadlo! Vlastní připojení kotle k topné soustavě, rozvodu plynu a rozvodu teplé užitkové vody musí být provedeno takovým způsobem, aby nebyly silově namáhány připojovací vývody kotle. Před připojením kotle na otopný systém doporučujeme tento důkladně propláchnout, aby se odstranily případné drobné nečistoty. Pro nové rozvody doporučujeme užívat maloobjemová vytápěcí tělesa a rozvody v co nejmenších dimenzích, vzhledem k rychlému náběhu soustavy na teplotu a poměrně velké pružnosti systému. Tyto rozvody je nutné řešit projektem s vazbou na výpočty hydraulických poměrů otopné soustavy vzhledem k celkovým předávaným výkonům. Pro využití max. výkonu výměníku je nutno zajistit minimální přetlak topného systému 0,5 baru, pro dodržení správné funkce a vysoké životnosti.

Otopná soustava musí být vybavena vhodným **filtrem** a musí být provedena v souladu s:

ČSN 06 0310 - Projektování a montáž ústředního vytápění

ČSN 06 0830 - Zabezpečovací zařízení pro ústřední vytápění a ohřívání užitkové vody

Plnění otopného systému

Po dobu plnění otopného systému musí být kotel odpojen od el. sítě vytažením síťové vidlice ze zásuvky. Doporučený plnicí tlak při studeném systému je 1,0 až 1,5 baru. Plnění musí probíhat pomalu, aby mohly unikat vzduchové bubliny příslušnými odvzdušňovacími ventily. Je vhodné nejprve otevřít ventil na vratném potrubí a kotel zaplavit pomalu přes vstupní filtr. Voda pro první naplnění i pro dopouštění musí být dle **ČSN 07 7401** čirá, bezbarvá, bez suspendovaných látek, oleje a chemicky agresivních příměsí, nesmí být kyselá (pH nižší než 7) s minimální uhličitánovou tvrdostí (max.3,5mval/l). Pro případnou úpravu tvrdosti vody je nutné použít doporučené přípravky.

Expanzní objem se stanoví dle ČSN 06 0830.

Při nedodržení výše uvedených požadavků se nevztahuje záruka na poškozené komponenty!

8. Připojení kotle na plyn

Připojení kotle na plyn musí být provedeno vždy odborně způsobilou firmou s platným oprávněním a odborně způsobilými zaměstnanci – držiteli platného příslušného osvědčení a dle schválené dokumentace pro plynoinstalaci. Na vstupu plynu do kotle musí být osazen plynový kohout s klíčem na ovládání nebo kulový ventil s atestem pro plyn. Uzávěr plynu musí být volně přístupný. Doporučujeme instalaci filtru na vstupu plynu do kotle. Světlost potrubí, ventilů, filtru a plynoměru musí být projektována adekvátně k max. výkonu kotle tak, aby při plném výkonu kotle neklesal vstupní tlak plynu pod 18mbar.

Kotel je určen k provozu na zemní plyn o výhřevnosti od 9 do 10,5 kWh/m³ a jmenovitém tlaku v rozvodné síti 20mbar. Maximální povolený přetlak plynu na vstupu kotle je 50mBar.

Připojení kotlů s označením THERM 45 E/B nebo THERM 45 EZ/B na plyn je nutné prostřednictvím potrubí s minimálním vnitřním průměrem 3/4“(18x1) a poté redukovat na připojení kotle!

9. Připojení kotle na el. síť

Kotle jsou vybaveny třížilovým pohyblivým přívodem s vidlicí. Připojují se do síťové zásuvky, instalované poblíž kotle tak, aby síťová vidlice byla přístupná po instalaci kotle ve smyslu požadavku ČSN EN 60 335-1. Zásuvka musí být provedena v souladu s příslušnými normami a její zapojení musí být dle ČSN 33 2180 tak, aby ochranný kolík byl nahoře, fáze přivedena na levou dutinku a nulovací vodič byl připojen na pravou dutinku při pohledu zpředu. Kotle mohou být napájeny síťovým napětím 230V ± 10%. Elektronika kotle je vybavena přepět'ovou ochranou nastavenou na přepětí 275V. V případě, že dojde ke zničení této ochrany, bude na vstupu elektrického přívodu kotle trvalý zkrat a není možné uplatnit záruční podmínky. Instalaci zásuvky, připojení prostorového termostatu a servis elektrické části kotle může provádět pouze osoba s odpovídající odbornou elektrotechnickou kvalifikací dle vyhlášky č. 50/1978 Sb.

Upozornění:

Způsob snímání ionizačního proudu je vztažen k nulovému vodiči. Nesmí být proto zaměněn nulový vodič s fázovým v zásuvce pro připojení kotle! Pokud tato zásada nebude dodržena, nebude kotel funkční!

10. Připojení kotle na komín

Kotel se připojuje na zvláštní komínový průduch, který musí mít průměr odpovídající výkonu kotle a musí být vyvločkován v návaznosti na ČSN. Před připojením kotle doporučujeme konzultaci s místním kominíkem popř. zajištění předběžné revize. Kotel je vybaven vestavěným přerušovačem tahu a pojistkou zpětného toku spalin. V případě úniku spalin bude pojistka aktivována a následně kotel odstaven a bude signalizovat poruchu. Pak je nutné provést kontrolu tahu komína a ventilace místnosti, v níž je kotel umístěn. Jestliže je vše v pořádku, obsluha tlačítkem deblokace poruchy uvede kotel do provozu. Doporučený komínový tah nad přerušovačem musí být v rozmezí 3 ÷ 5 Pa, a to i v letním období – pro typy EZ/B při provozu na přípravu TUV. Část kouřovodu nad přerušovačem musí být svislá do vzdálenosti 500 mm. Doporučujeme volit další spalinovou cestu co nejkratší.

Komín musí být proveden v souladu s ČSN 73 4201:2002 a splňovat následující požadavky:

- 1) Komínová vložka musí být z nepropustného materiálu a odolná vůči spalinám a kondenzátu.
- 2) Komín musí vykazovat dostatečnou pevnost a malý prostup tepla. Musí být dostatečně těsný, aby se zabránilo ochlazování.
- 3) K zamezení tvorby tlakových zón kolem komína vlivem větru, jenž mohou být silnější než tah spalin, musí komín ústit min. 0,65m nad hřebenem šikmé střechy a min. 1000mm nad úrovní střechy ploché střechy popř. průběžné atiky dle ČSN 73 4201 odst.84 ÷86.

11. Volba regulačních a ovládacích prvků

Vzhledem k použitému litinovému výměníku je nutné udržovat teplotu topného a vratného potrubí nad úrovní 55/45°C. Doporučujeme proto použít externí elektronický systém, který bude udržovat kotel nad těmito minimálními teplotami.

Kotel je vybaven základními regulačními a zabezpečovacími prvky, jak je zřejmé z následujících elektroschémat. Jako další rozšíření možnosti regulace je možné použít regulaci dle prostorové teploty ve zvolené referenční místnosti, nebo ekvitermní regulaci topné vody. Pro řízení dle prostorové teploty je u

výrobce k dispozici celá škála termostatů např. CM 27, CM 67, TP 03, REV 22 a další schválené certifikátem typu.

! Spínací napětí kontaktů pokojového termostatu je 230V !

Tyto nastavbové regulace nejsou předmětem dodávky kotle!

Doporučení: Provoz kotle doporučujeme řídit alespoň jednoduchým prostorovým termostatem. Prostorová teplota je časově stálá a udržuje kotel v delších provozních režimech. Nastavení kotlového termostatu doporučujeme v přechodném období (podzim, jaro) na 60°C, v zimním období do 80°C. Při řízení kotle pouze kotlovým termostatem, zvláště na nízkých teplotách, dochází k cyklování kotle (časté zapínání a vypínání) z důvodu přebytku výkonu. Takový režim kotli neprospívá, zvyšuje průměrnou spotřebu plynu a snižuje životnost kotle.

Pro potřebu **ohřevu teplé užitkové vody** jsou určeny stacionární litinové kotle **THERM 18 EZ/B, THERM 25 EZ/B, THERM 35 EZ/B a THERM 45 EZ/B** v sestavě se zásobníkem. Přepínání režimů kotle (tzn. ohřev topné soustavy, nebo zásobníku TUV) zajišťuje motorický třicestný ventil. Zde je použita jednotka LC 06, která umožňuje plynulou regulaci v celém výkonovém rozsahu kotle dle potřeby topného systému nebo zásobníku a přepínání režimů kotle řízením čerpadla a motorického třicestného ventilu.

Řízení výkonu kotle v režimu ohřevu zásobníku teplé užitkové vody je odvozeno od NTC čidla v zásobníku. Teplota je automatickou udržována na 60°C. Informace o teplotě zásobníku je předávána termistorovým čidlem NTC, umístěným na dně hlubší jímky zásobníku. Třicestný ventil je v klidovém stavu otevřen do zásobníku. Aby nedocházelo k ochlazení zásobníku samovolnou cirkulací do kotlového tělesa, je potrubí do zásobníku nutno opatřit zpětnou klapkou.

12. Uvedení do provozu

Před prvním zapálením kotle je nutno provést následující opatření:

- prověřit veškeré revizní zprávy
- vizuálně zkontrolovat kompletnost a technický stav kotle
- odejmout vrchní kryt a vizuálně zkontrolovat kompletnost a technický stav uvnitř kotle
- zkontrolovat síťovou zásuvku 230V (zda vyhovuje příslušným normám, zda je fázový vodič na levé straně) a zasunout síťovou přívodní šňůru kotle
- zkontrolovat tlak v expanzní nádobě
- otevřít plynový kohout a zkontrolovat těsnost plynového potrubí po plynovou armaturu včetně
- zkontrolovat vstupní tlak plynu
- otevřít ventily topné vody a zkontrolovat těsnost potrubí topného systému. Kotel musí být napuštěn pomalu pouze vratným potrubím přes vstupní filtr, aby byl dostatečně odvzdušněn odvzdušňovacím ventilem a naplněn čistou vodou.
- typ **EZ/B** přepnout přepínač LÉTO/ZIMA do polohy zima
- knoflík teploty kotle nastavit na maximum
- zapnout kotel hlavním vypínačem

- po zapálení kotle zkontrolovat těsnost plynového potrubí po trysky hořáku včetně
- zkontrolovat vstupní tlak plynu při max. výkonu kotle
- zkontrolovat mechanický minimální a maximální výkon daný plynovou armaturou
- provést kontrolu tahu komína
- typ **EZ/B** otevřít TUV a zkontrolovat natápění zásobníku
- provést test snímače plamene
- seznámit uživatele s obsluhou kotle a vyplnit záruční list

Upozornění:

Nastavení výkonového rozsahu kotle a ostatních parametrů musí být v souladu s technickými údaji. Jakékoli přetěžování a nesprávné užívání kotle může způsobit znehodnocení jeho komponentů. Na takto poškozené komponenty nelze uplatňovat záruku!

12. Odstavení kotle

Na kratší dobu lze kotel vypnout vypínačem „SÍŤ“ příp. vypínačem na prostorovém termostatu.

Pro dlouhodobé odstavení kotle mimo topnou sezónu (např. v průběhu letní dovolené) je vhodné uzavřít plynový kohout a kotel odpojit ze síťové zásuvky.

13. Předpisy pro obsluhu a údržbu

Obsluhovat kotel smí pouze osoba starší 18 roků seznámena s návodem k obsluze.

1. Signalizace činnosti - **PROVOZ**

2. Kontrolka **poruchy** signalizující stav, kdy se elektronice nepodařilo kotel zapálit (z důvodu přerušené dodávky plynu) nebo došlo k přetopení kotle. Návrat do provozního stavu se uskuteční aktivací tlačítka 7 (deblokace - reset) při současné kontrole činnosti kotle.

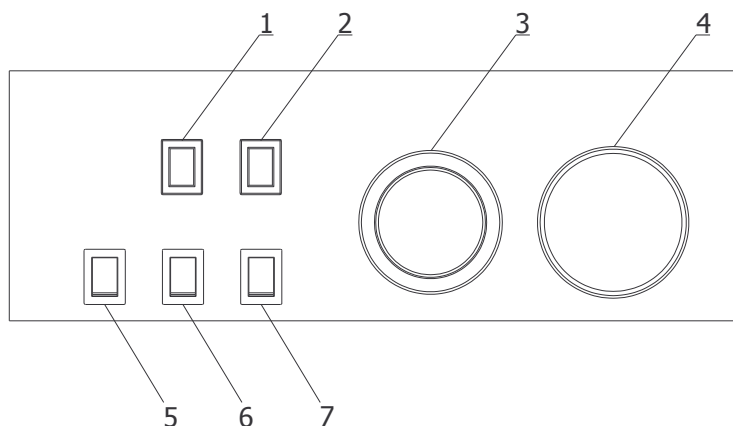
3. **Kotlovým termostatem** se nastavuje teplota topné vody v rozsahu 55 ÷ 90°C. Nedoporučuje se nastavovat nižší teploty vzhledem k zvýšené produkci kondenzátu na vstupu výměníku.

4. **Termo-manometr** je sdružený měřicí přístroj pro měření výstupní teploty a tlaku vody v topném systému. Doporučený tlak topné vody je v rozmezí 1,0 ÷ 1,5 baru.

5. Signalizace probíhající výkonové **modulace** (u verze **EZ/B** **přepínač letní/zimní provoz**)

6. Zapnuto/vypnuto - **0/1**

7. Deblokace poruchy - **RESET**



Upozornění:

!!! Z bezpečnostních důvodů se vyvarujte následujícího:

- nepoužívejte kotel na jiné účely, než ke kterým byl vyroben
- je nebezpečné dotýkat se kotle mokřými nebo vlhkými částmi těla
- je naprosto nepřípustné větrací mřížky či otvory v místnosti, ve kterých je kotel nainstalován, utěšňovat hadry papírem nebo jinými materiály.
- jestliže ucítíte zápach plynu, v žádném případě nezapínejte elektrické spínače, telefon a nemanipulujte jinými předměty, které mohou způsobit vznik jisker. Vyvětrejte prostředí tak, že otevřete dveře i okna dokořán a uzavřete hlavní přívod plynu.
- na kotel neodkládejte žádné předměty
- před čištěním nebo jakýmkoliv jiným zásahem je nutné přístroj nejprve vypojit od přívodu elektrické energie.
- v místnosti, ve které je kotel nainstalovaný, neukládejte hořlavé látky a jejich nádoby.
- v žádném případě se nepokoušejte přístroj sami opravit
- nedotýkejte se elektrických vodičů – ohýbat nebo tahat za ně je nebezpečné.

Doporučení:

- automatická bezpečnostní a regulační zařízení nesmí být po celou dobu životnosti zařízení modifikována nikým, s výjimkou výrobce a dodavatele.
- v případě delší nepřítomnosti zavřete přívod plynu a vypněte hlavní vypínač elektrického napájení.
- v případě, že hrozí nebezpečí mrazu, přepněte pokojový termostat na protizámrazový režim
- v případě poruchy anebo funkčních závad přístroj vypojte z provozu a nesnažte se sami o jakoukoliv opravu či jiný přímý zásah.
- údržba přístroje musí být prováděna alespoň jednou za rok; doporučujeme Vám včas si údržbu objednat u servisní organizace

14. Plynové armatury

Stacionární plynové kotle jsou vybaveny plynovým ventilem s řídicí automatikou. Oba tyto systémy zaručují plynulý a bezpečný chod kotle, tak aby se při startu kotel samočinně elektronickou jiskrou zapálil a následně byl jeho výkon modulován dle okamžitých požadavků vytápěného objektu.

Typ kotle	Therm xx E/B	Therm xx EZ/B
plynový ventil	Sigma 843	Sigma 845
zapalovací automatika	537 ABC	

15. Nastavení modulační elektroniky

1. Trimry

P1 - CH. CAPACITY - nastavení max. výkonu kotle do topného systému

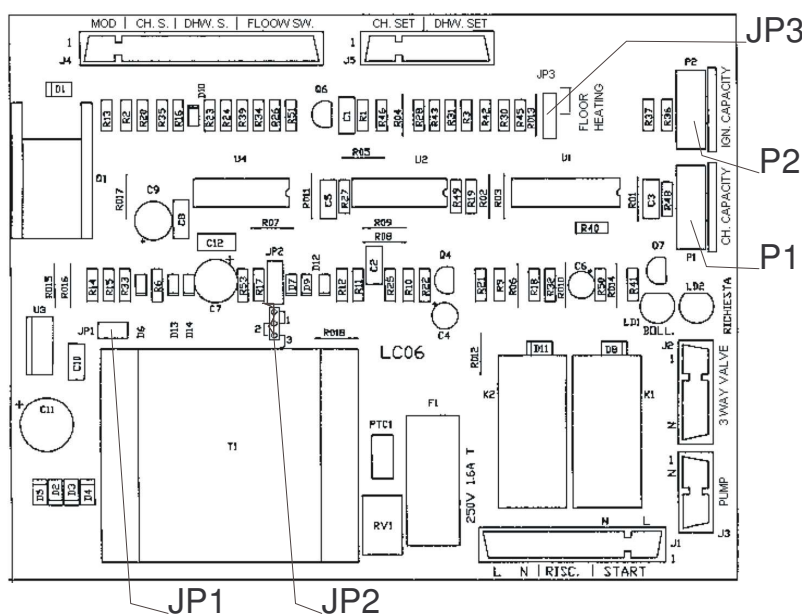
P2 - IGN. CAPACITY - nastavení startovacího výkonu (10 sekund po zapálení)

2. Jumpery

JP 1 - zemní plyn - nepropojeno

JP 2 - anticyklační časovač

- 1 - 60 sekund
- 2 - 120 sekund
- 3 - 180 sekund



JP 3 - volba otopného systému = radiátory / podlahový (radiátory propojeno). Vzhledem k litinovému výměníku se doporučuje nechat JP3 spojen.

16. Údržba

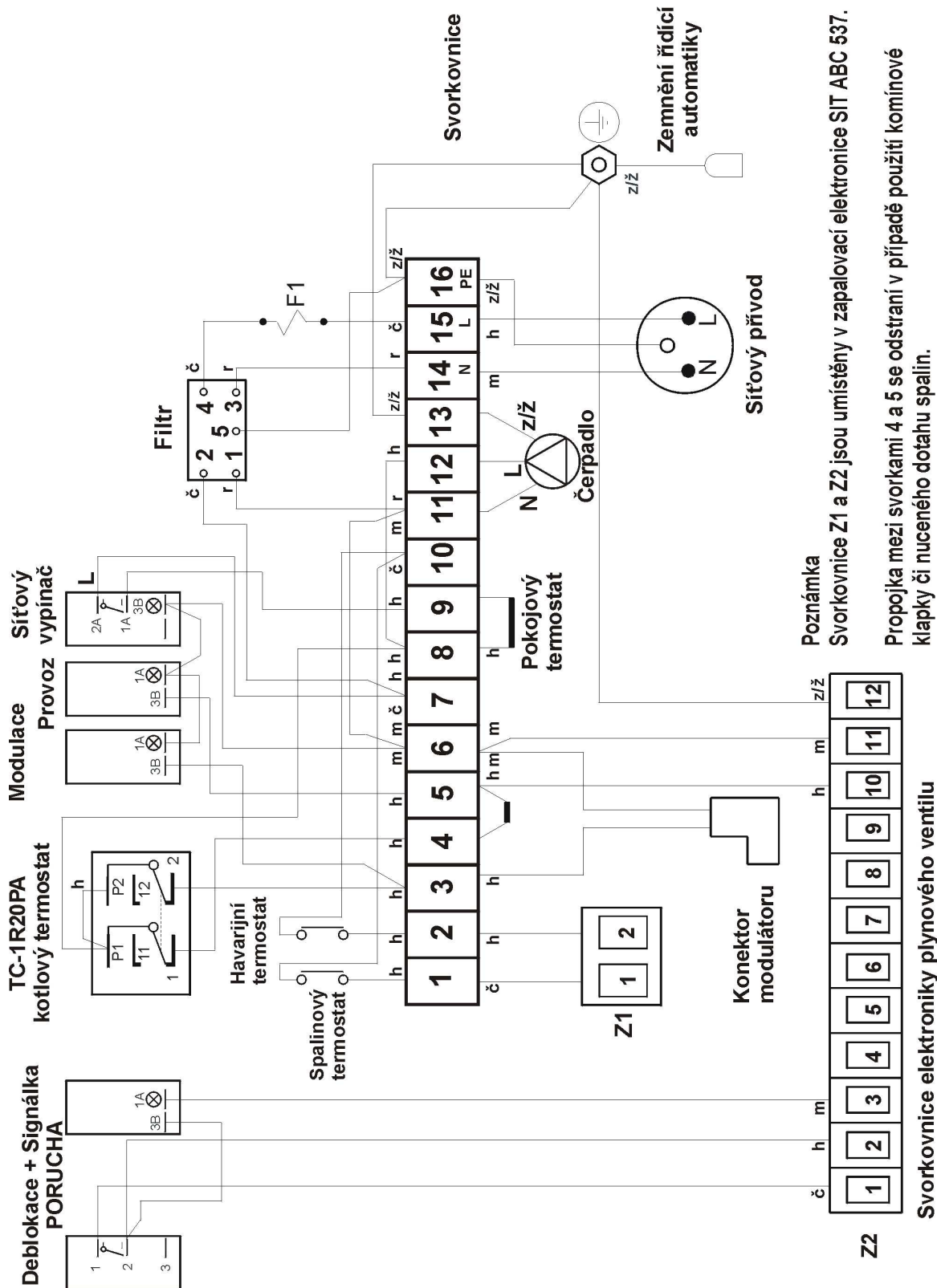
*Upozornění: Kotle Therm jsou vybaveny pojistkou zpětného toku spalin, která při poruše vyvolá uzavření přívodu paliva s následnou signalizací poruchy kotle (hodnoty havarijní teploty pro jednotlivé typy kotlů jsou v následující tabulce). Opětovné uvedení kotle do provozu se provede stisknutím deblokačního tlačítka poruchy. Při opakovaném přerušení provozu je nutno volat servisního technika pro kontrolu průchodnosti cesty odvodu spalin. **Pojistka zpětného toku spalin nesmí být vyřazena z provozu!** Montáž a výměna pojistky zpětného toku spalin a jejích částí je možné pouze použitím originálních součástí dodaných výrobcem. Po každém takovémto zásahu do zařízení je nutné provést provozní zkoušku!*

THERM 18	75°C
THERM 25	95°C
THERM 35	95°C
THERM 45	95°C

Pracovník montážně - servisní organizace je povinen při spuštění provést prokazatelné seznámení uživatele s kotlem, jeho jednotlivými částmi a způsobem ovládání.

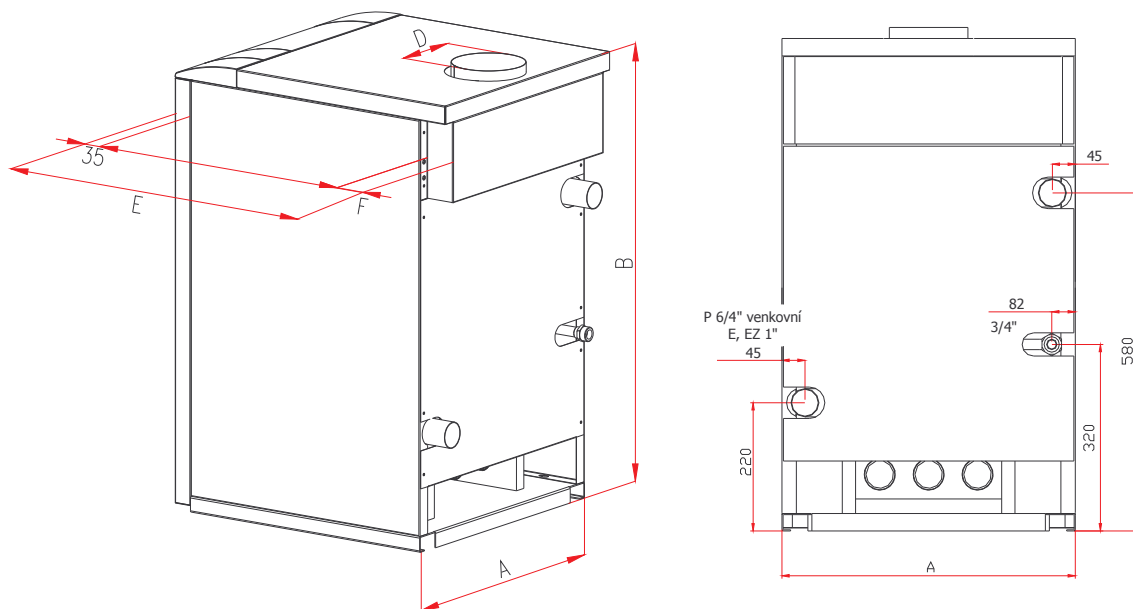
Uživatel je povinen dbát na správné používání kotle v souladu s tímto návodem, což je podmínka pro přiznání záruky.

Pravidelná údržba je velmi důležitá pro spolehlivý chod, dosažení vysoké životnosti kotle a účinnosti spalování. Doporučujeme uživateli, aby se spojil se servisní organizací v místě bydliště a zajistil si pravidelné prohlídky a čištění kotle po roce činnosti.



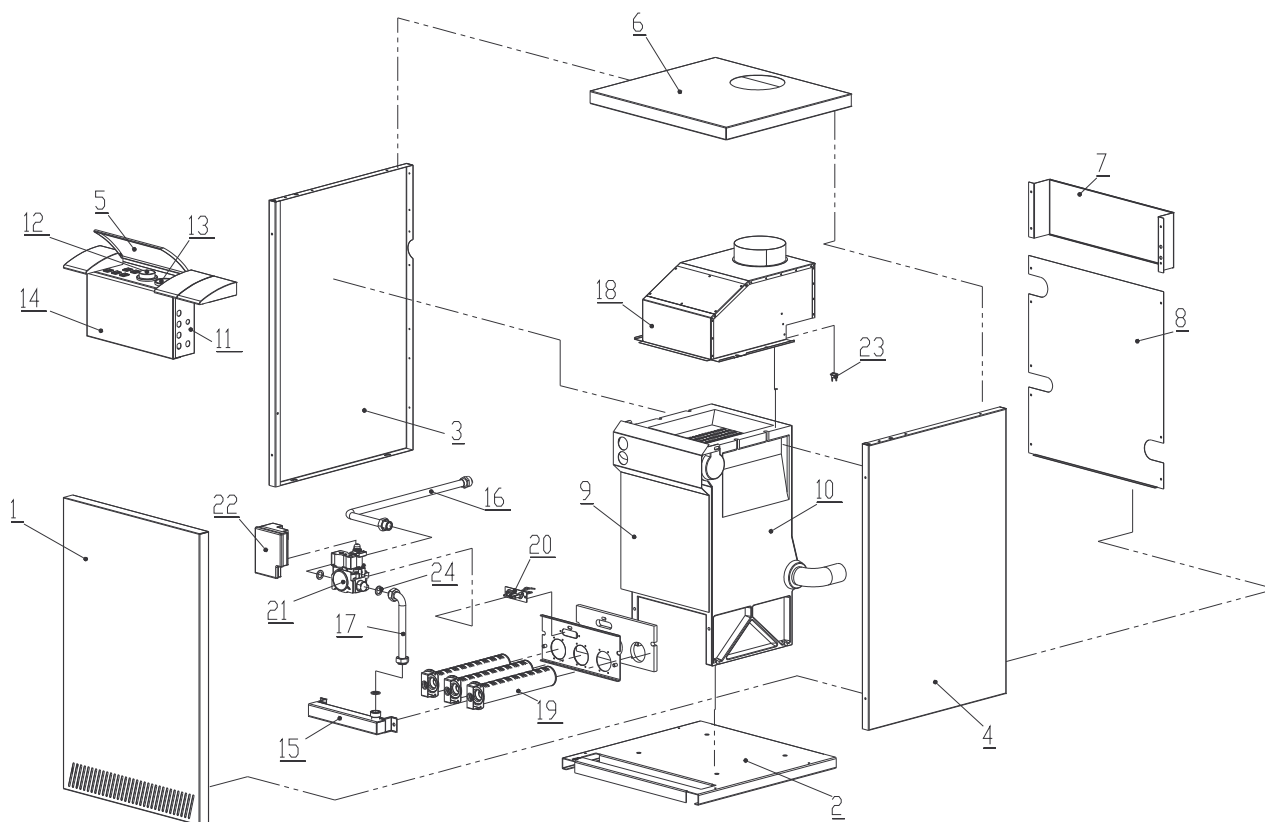
Elektrické schéma kotlů Therm E/B

19. Hlavní rozměry kotlů



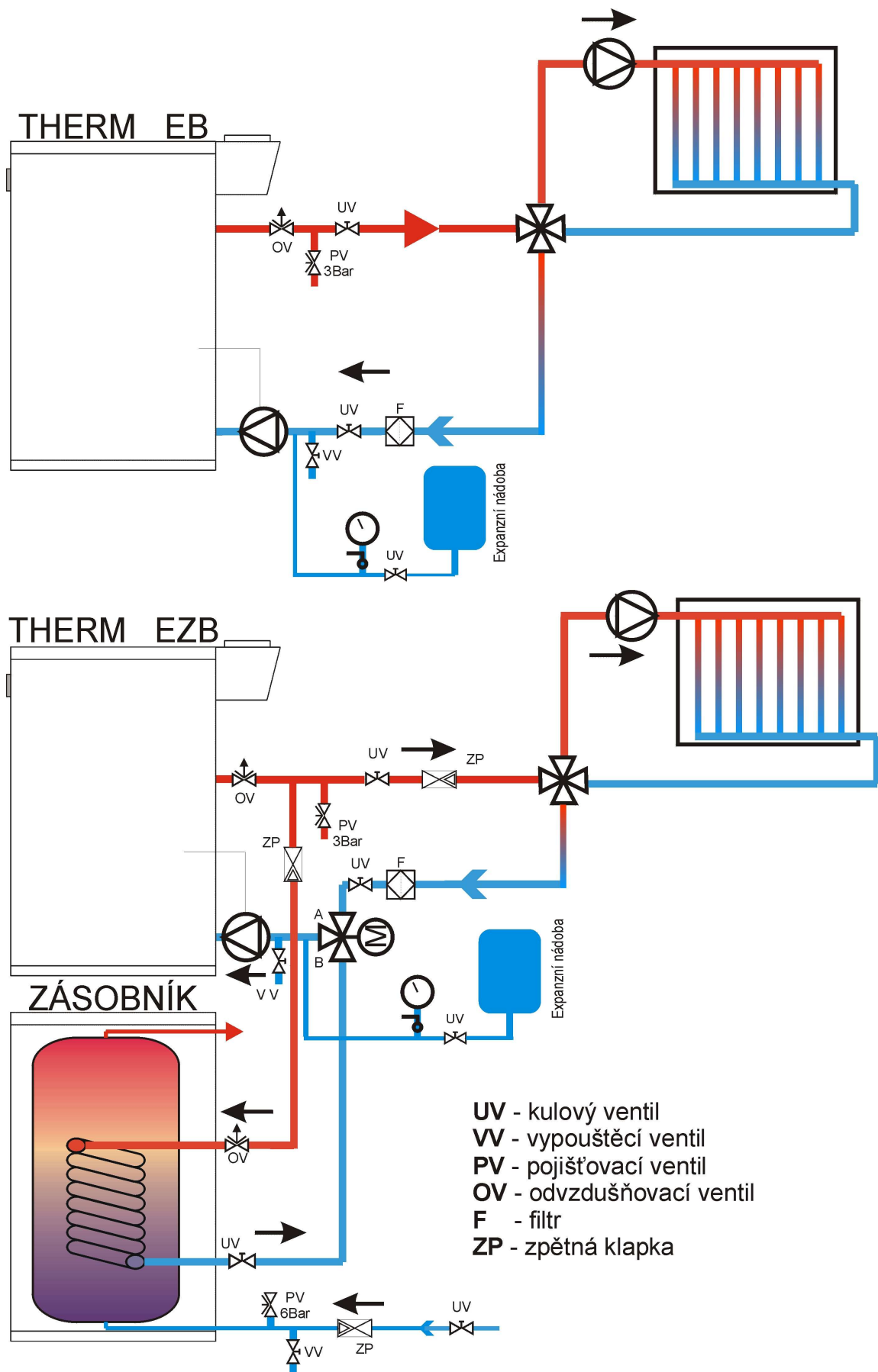
Hlavní rozměry kotlů (mm)						
	A	B	C	D	E	F
Therm 18	425	845	515	110	625	60
Therm 25	510	845	515	135	625	60
Therm 35	595	845	515	145	655	90
Therm 45	680	845	515	150	695	130

20. Rozložená sestava stacionárního plynového kotle Therm

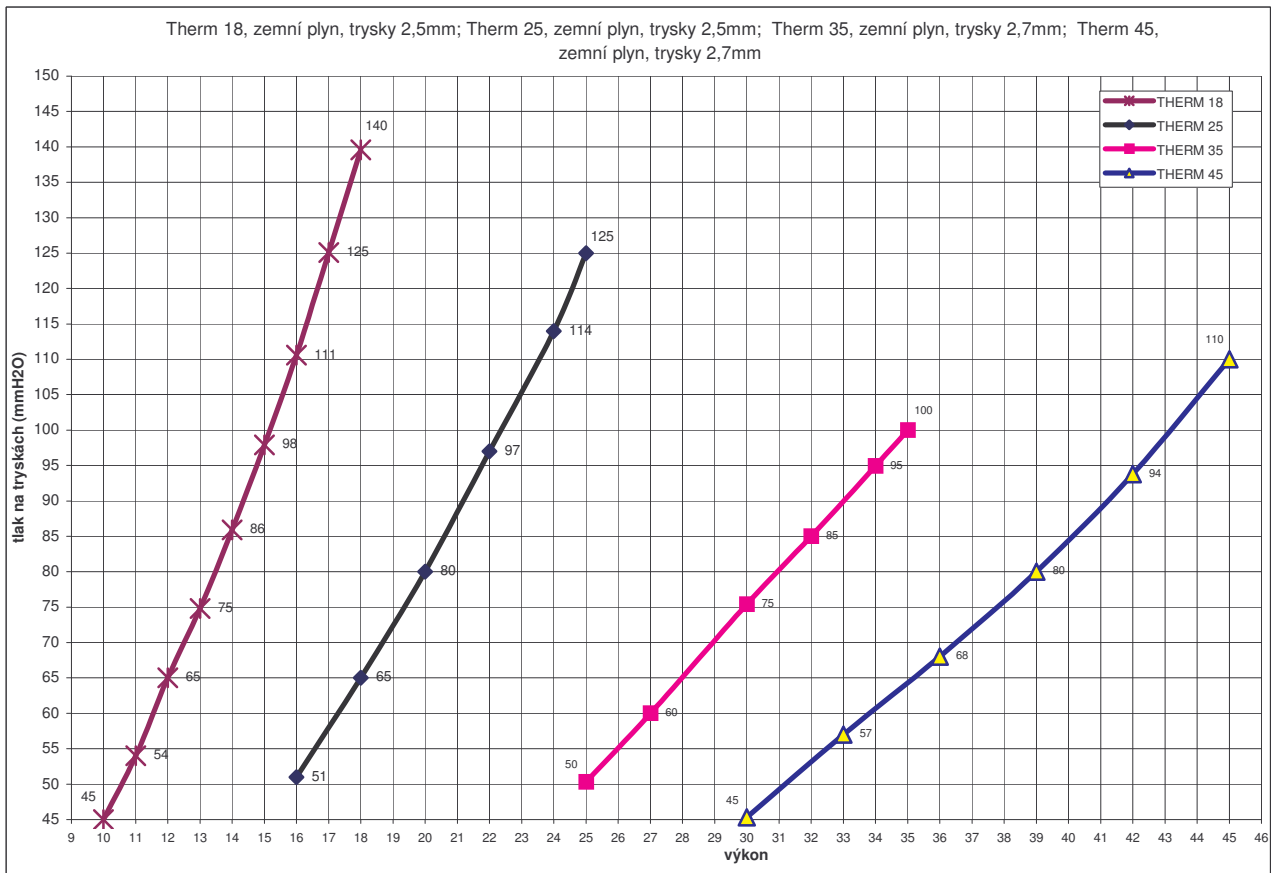


POZICE	NÁZEV SOUČÁSTI	POZICE	NÁZEV SOUČÁSTI
1	Přední kryt	13	Termomanometr
2	Základna kotle	14	Kryt elektroinstalační skříňky
3	Bočnice levá	15	Rozdělovač plynu
4	Bočnice pravá	16	Trubka plynová 1/2''
5	Kryt ovládacího panelu	17	Trubka plynová 1/2''
6	Vrchní kryt	18	Přerušovač tahu
7	Zadní kryt – vrchní	19	Hořáková trubice
8	Zadní kryt – spodní	20	Pilotní hořák
9	Krycí plech	21	Plynový ventil SIT 843 (845)
10	Litínové těleso	22	Zapalovací automatika SIT 537
11	Elektroinstalační skříňka	23	Spalinový termostat
12	Otočný knoflík – plastový	24	Těsnění

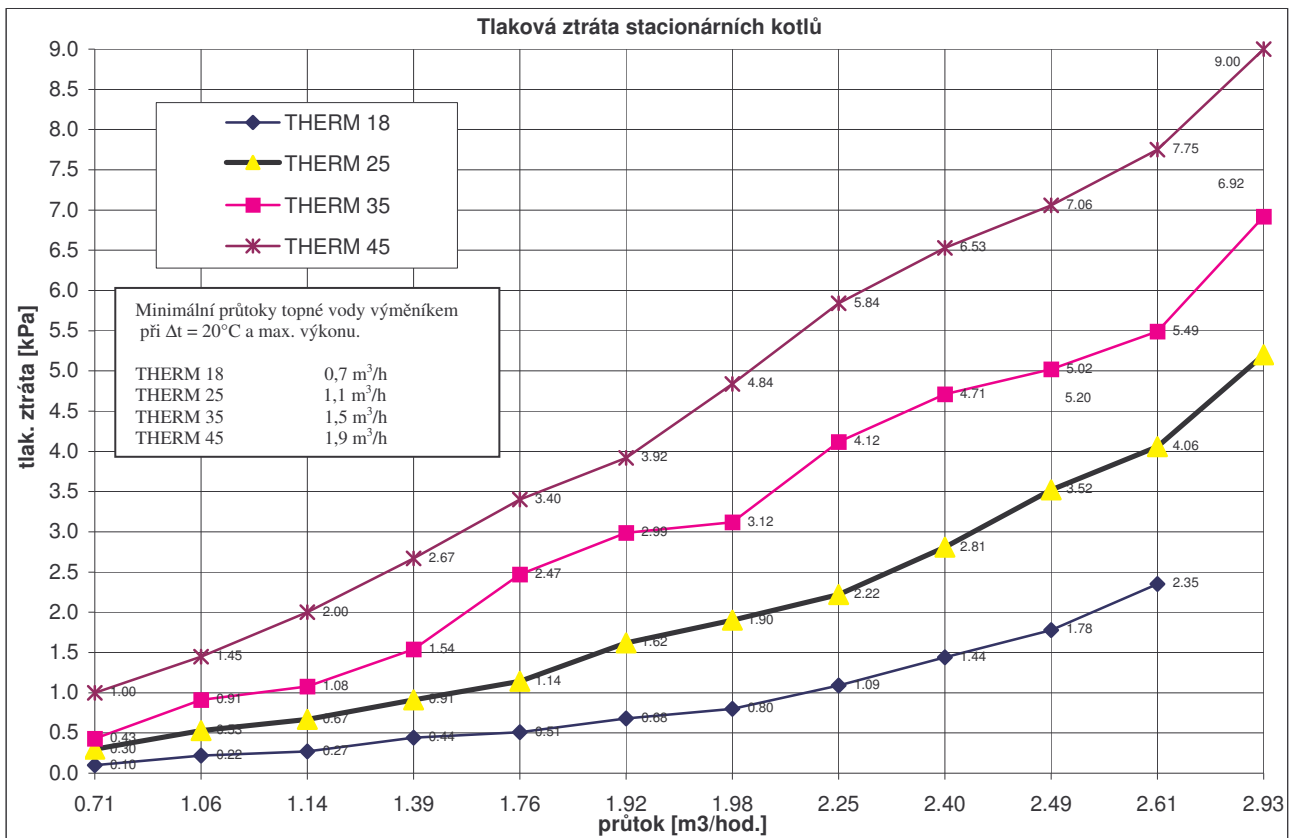
21. Připojení kotlů k topnému systému i pro přípravu TUV v zásobníku



22. Graf nastavení tlaků



23. Připojovací přetlak



24. Záruka a odpovědnost za vady

Výrobce neručí za mechanické poškození jednotlivých komponentů nešetrným zacházením, za škody způsobené neodborným zásahem do elektroniky při seřizování a připojování nadstavbových regulací, za škody způsobené použitím jiných součástí a komponentů náhradou za originální používané výrobcem.

Záruka se dále nevztahuje na závady způsobené nedodržením závazných upozornění a podmínek stanovených v jednotlivých oddílech tohoto návodu k obsluze a údržbě kotlů.

Záruka se rovněž nevztahuje na nenormalizované poměry v rozvodných sítích (kolísání el. napětí – zejména přepěťové špičky, tlak a čistota plynu a pod.), na závady zařízení mimo kotel, které ovlivňují jeho činnost, nevhodný odvod spalin, nečistoty ve spalovaném vzduchu, poškození vnějšími vlivy, mechanické poškození, skladování, přepravu a závady vzniklé živelnou pohromou.

V těchto případech může servisní organizace požadovat na zákazníkovi úhradu za opravu. THERMONA spol. s r. o. poskytuje záruku po dobu **24 měsíců** od data uvedení do provozu.

Podmínky pro uplatnění záruky:

1. Provádět pravidelně 1x ročně kontrolu plynového kotle. Kontroly smí provádět oprávněná organizace tj. smluvní servis.
2. Dokladovat veškeré záznamy o provedených záručních opravách a provedených ročních kontrol kotlů na příloze tohoto návodu.

OSVĚDČENÍ O JAKOSTI

A KOMPLETNOSTI VÝROBKU

Plynový stacionární plynový kotel THERM

Typové označení: **THERM E/B (EZ/B)**

Výrobní číslo:

Spotřebič splňuje požadavky výše uvedených směrnic, technických předpisů a norem a jeho provoz je za podmínek obvyklého použití bezpečný. Jsou přijata opatření, kterými je zabezpečena shoda tohoto spotřebiče uváděného na trh s technickou dokumentací a se základními požadavky technickými, bezpečnostními i hygienickými.

Výrobek byl schválen Strojírenským zkušebním ústavem, s.p., Brno - ČR, autorizovaná osoba č.202, notifikovaná osoba ES identifikační číslo 1015:

THERM 18, 25, 35, 45 E/B, THERM 18, 25, 35, 45 EZ/B - certifikát přezkoušení typu podle ES směrnice pro spotřebiče plyných paliv **90/396/EHS** č. E-30-01371-02 ze dne 20.11.2002.

THERM 18, 25, 35, 45 E/B, THERM 18, 25, 35, 45 EZ/B - certifikát přezkoušení typu podle ES směrnice na účinnost **92/42/EHS** č. E-30-01372-02 ze dne 20.11.2002.

Technická kontrola

datum:

razítko a podpis:

THERMONA, spol. s r. o.
Stará osada 258, Zastávka u Brna, 664 84
Tel.: +420 544 500 511 fax: +420 544 500 506