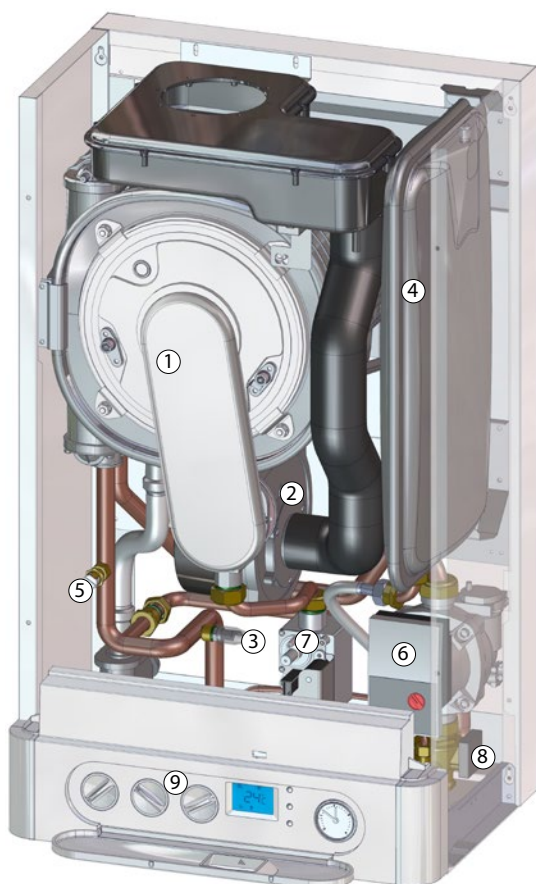


THERM 14 KD.A, KDZ.A, KDZ5.A

Výkonový rozsah kotlů THERM 14 KD.A, KDZ.A a KDZ5.A je uzpůsoben pro využití v objektech s malou tepelnou ztrátou, např. nízkoenergetických domech. Kotel je vybaven energeticky úsporným oběhovým čerpadlem přičemž spotřeba elektrické energie je až o 50% nižší než u podobných běžných čerpadel.

- Energeticky úsporné čerpadlo
- Vestavěná ekvitermní regulace
- Plynulá regulace výkonu
- Snadné a intuitivní ovládání
- Široký výkonový rozsah
- Kompaktní rozměry
- Vysoce ekologický provoz



Ilustrační obr. THERM 14 KD.A



THERM 14 KD.A



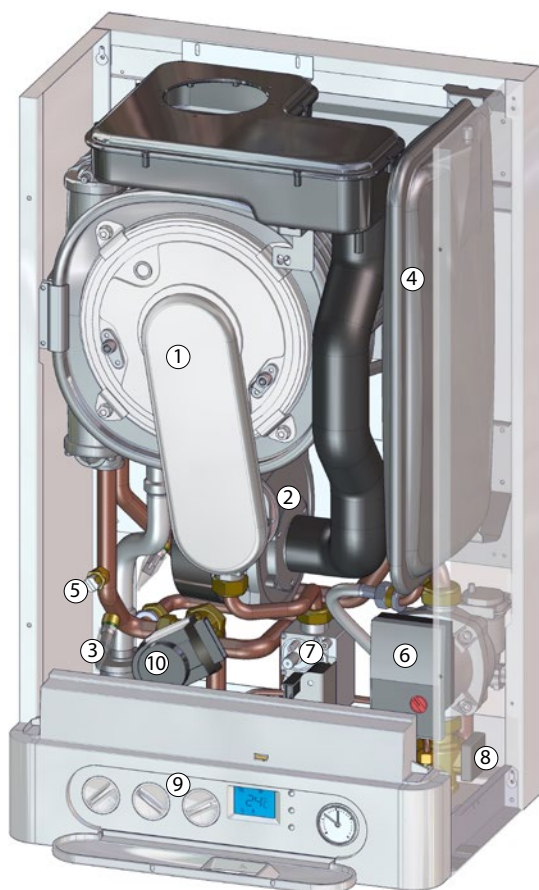
- kondenzační kotel pouze pro vytápění,
provedení turbo

- 1 - Kondenzační komora
- 2 - Ventilátor
- 3 - Teplotní sonda topení
- 4 - Expanzní nádoba topení
- 5 - Tlakový spínač
- 6 - Energeticky úsporné čerpadlo
- 7 - Plynový ventil
- 8 - Průtokový spínač
- 9 - Ovládací panel

Kondenzační kotle THERM řady 14 jsou standardně vybaveny novou generací energeticky úsporných oběhových čerpadel Wilo Yonos PARA. Konstrukce čerpadla umožňuje významné snížení energetické náročnosti při zachování hydraulických vlastností. Samozřejmostí nového čerpadla zůstává použití integrovaného automatického odvzdušňovacího ventilu, který zajistí dokonalé odvzdušnění topného systému.



Energeticky úsporné čerpadlo



Ilustrační obr. THERM 14 KDZ.A



THERM 14 KDZ.A



- kondenzační kotel pro vytápění a přípravu teplé vody v externím zásobníku, provedení turbo

- 1 - Kondenzační komora
- 2 - Ventilátor
- 3 - Teplotní sonda topení
- 4 - Expanzní nádoba topení
- 5 - Tlakový spínač
- 6 - Energeticky úsporné čerpadlo
- 7 - Plynový ventil
- 8 - Průtokový spínač
- 9 - Ovládací panel
- 10 - Trojcestný ventil



THERM 14 KDZ5.A



- kondenzační kotel pro vytápění a přípravu teplé vody v zabudovaném 55 l nerezovém zásobníku, provedení turbo

- 1 - Kondenzační komora
- 2 - Ventilátor
- 3 - Teplotní sonda topení
- 4 - Expanzní nádoba topení
- 5 - Tlakový spínač
- 6 - Energeticky úsporné čerpadlo
- 7 - Plynový ventil
- 8 - Zásobník TV
- 9 - Ovládací panel
- 10 - Trojcestný ventil
- 11 - Expanzní nádoba TV



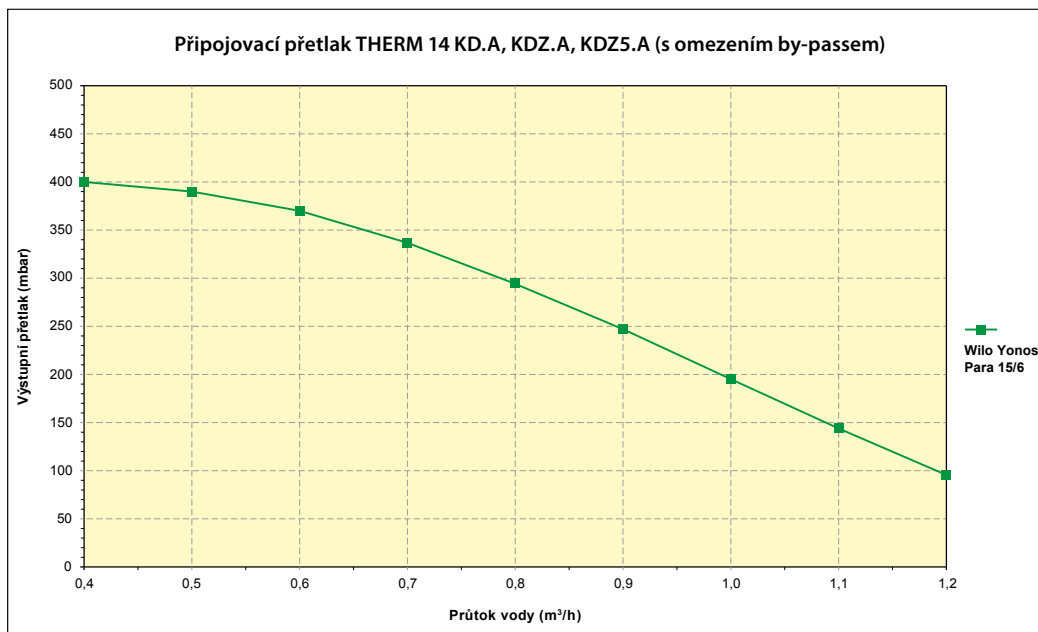
Ilustrační obr. THERM 14 KDZ5.A

TECHNICKÉ ÚDAJE

Technický popis	Jedn.	THERM 14 KD.A	THERM 14 KDZ.A	THERM 14 KDZ5.A
Palivo	-	zemní plyn	zemní plyn	zemní plyn
Kategorie spotřebiče	-	I _{2H}	I _{2H}	I _{2H}
Jmenovitý tepelný příkon	kW	13,8	13,8	13,8
Minimální tepelný příkon	kW	2,5	2,5	2,5
Jmenovitý tepelný výkon na vytápění při	Δt = 80/60 °C	kW	13,4	13,4
	Δt = 50/30 °C	kW	14,6	14,6
Jmenovitý tepelný výkon na ohřev TV	kW	-	13,4	13,4
Minimální tepelný výkon při	Δt = 50/30 °C	kW	2,6	2,6
	Δt = 80/60 °C	kW	2,4	2,4
Vrtání clony plynu	mm	4,5	4,5	4,5
Přetlak plynu na vstupu spotřebiče	mbar	20	20	20
Spotřeba plynu	m ³ .h ⁻¹	0,26 – 1,46	0,26 – 1,46	0,26 – 1,46
Max. přetlak topného systému	bar	3	3	3
Min. přetlak topného systému	bar	0,8	0,8	0,8
Max. vstupní tlak TV	bar	-	-	6
Min. vstupní tlak TV	bar	-	-	0,5
Max. výstupní teplota topné vody	°C	80	80	80
Varianty odtahu spalin	mm	60/100, 80/125, 2x 80	60/100, 80/125, 2x 80	60/100, 80/125, 2x 80
Průměrná teplota spalin	°C	50	50	50
Hmotnostní průtok spalin	g.s ⁻¹	1,6 – 10,7	1,6 – 10,7	1,6 – 10,7
Hladina akustického výkonu	dB	57	57	57
Účinnost kotle	%	98 – 106	98 – 106	98 – 106
Třída NOx kotle	-	5	5	5
Jmenovité napájecí napětí / frekvence	V / Hz	230 / 50 ~	230 / 50 ~	230 / 50 ~
Pomocná elektrická energie při	jmenovitým tepelném příkonu	W	63,0	63,0
	částečném zatížení	W	48,0	48,0
	pohotovostním stavu	W	4,0	4,0
Jmenovitý proud pojistky spotřebiče	A	2	2	2
Stupeň krytí el. částí	-	IP 41 (D)	IP 41 (D)	IP 41 (D)
Prostředí dle ČSN 33 20 00 – 3	-	základní AA5 / AB5	základní AA5 / AB5	základní AA5 / AB5
Objem expanzomatu	l	6	6	6
Plnicí přetlak expanzomatu	bar	1	1	1
Objem vestavěného zásobníku TV	l	-	-	55
Udržovaná teplota TV v zásobníku	°C	-	60	60
Objem expanzomatu TV	l	-	-	2
Průtok odebírané TV (D - dle ČSN EN 625)	l.min ⁻¹	-	-	13,8
Rozměry kotle: výška / šířka / hloubka	mm	725 / 430 / 300	725 / 430 / 300	725 / 800 / 390
Hmotnost kotle	kg	32	33	55
Třída sezonní energetické účinnosti vytápění	-	A	A	A
Třída energetické účinnosti ohřevu vody	-	-	-	A
Deklarovaný zátěžový profil	-	-	-	XL

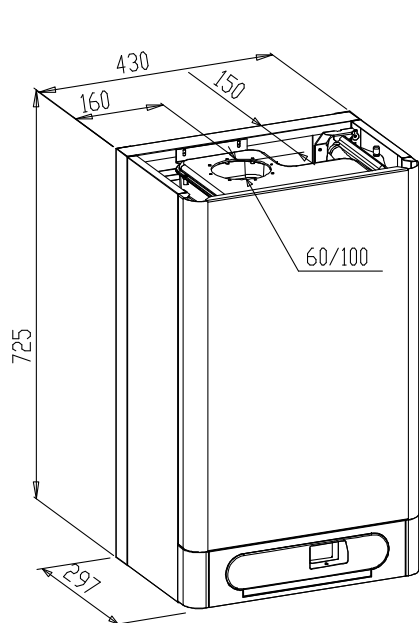
GRAF PŘIPOJOVACÍCH PŘETLAKŮ TOPNÉ VODY

Upozornění: Křivky použitelných přípojovacích přetlaků topné vody jsou zpracovány na čerpadla Wilo Yonos PARA RSL 15/6-3 na nejvyšší regulační stupeň. Vzhledem k předávanému výkonu kotle a cirkulačním vlastnostem výměníku nedoporučujeme výkon čerpadla snižovat.

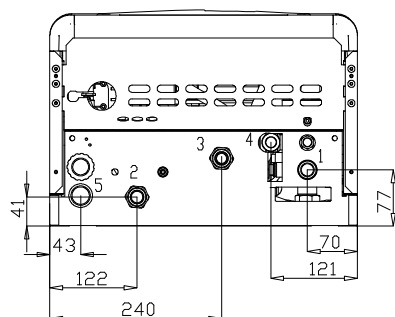
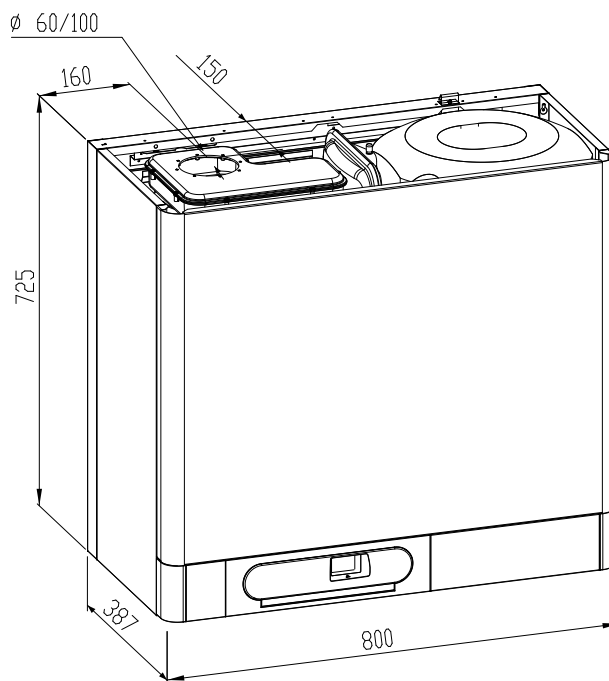


! Topný systém, který je vytápěn kondenzačním kotlem je nutné vybavit odlučovačem kalů a zajistit úpravu topné vody vhodnými přípravky. Více informací na www.thermona.cz.

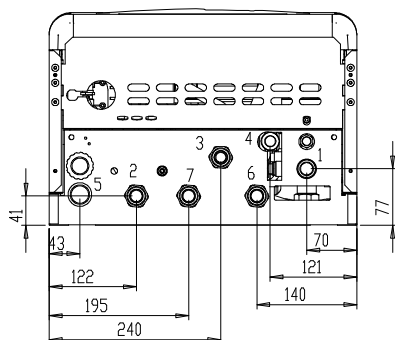
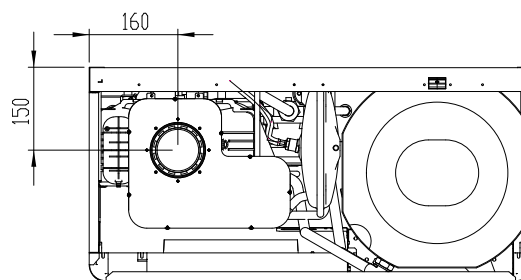
ROZMĚRY A PŘIPOJENÍ



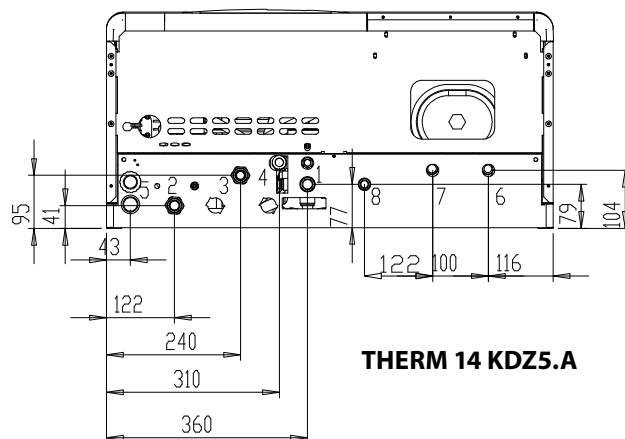
THERM 14 KD.A, KDZ.A



THERM 14 KD.A



THERM 14 KDZ.A



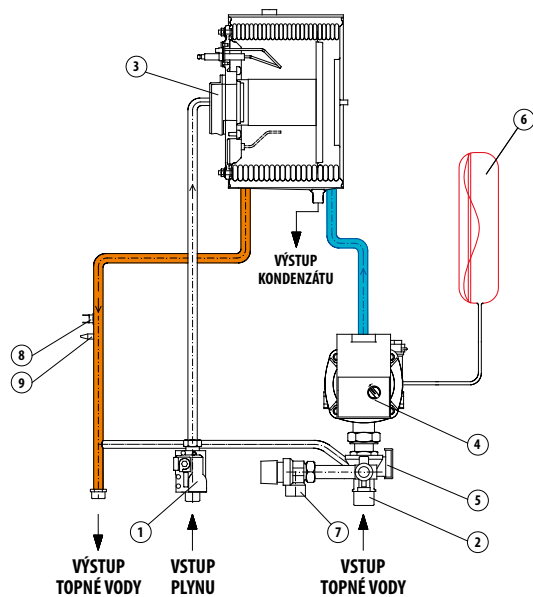
THERM 14 KDZ5.A

PŘIPOJENÍ KOTLŮ	TYP KOTLE				
	ROZMĚR	TYP ZÁVITU	14 KD.A	14 KDZ.A	14 KDZ5.A
Vstup vratné vody	G 3/4"	vnější	1	1	1
Výstup topné vody	G 3/4"	vnější	2	2	2
Vstup plynu	G 3/4"	vnější	3	3	3
Výstup pojistného ventilu	G 1/2"	vnitřní	4	4	4
Odvod kondenzátu			5	5	5
Vstup vratné vody ze zásobníku	G 3/4"	vnější	-	6	-
Výstup topné vody do zásobníku	G 3/4"	vnější	-	7	-
Vstup užitkové vody	G 1/2"	vnější	-	-	6
Výstup užitkové vody	G 1/2"	vnější	-	-	7
Cirkulace užitkové vody			-	-	8

ZJEDNODUŠENÁ HYDRAULICKÁ SCHÉMATA

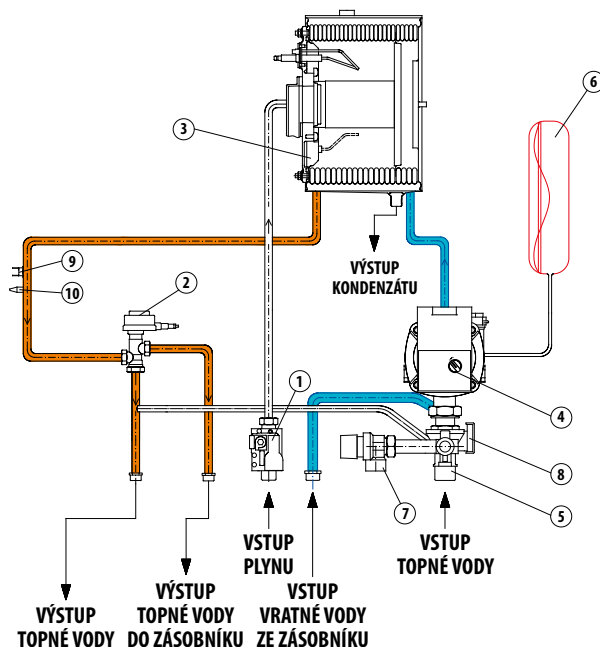
THERM 14 KD.A

- 1 - Plynový ventil Siemens
- 2 - Sdružená hydraulická armatura
- 3 - Kondenzační těleso
- 4 - Oběhové čerpadlo
- 5 - Průtokový spínač
- 6 - Expanzní nádoba topení
- 7 - Pojistný ventil
- 8 - Havarijní termostat
- 9 - Teplotní sonda topení



THERM 14 KDZ.A

- 1 - Plynový ventil Siemens
- 2 - Trojcestný ventil
- 3 - Kondenzační těleso
- 4 - Oběhové čerpadlo
- 5 - Sdružená hydraulická armatura
- 6 - Expanzní nádoba topení
- 7 - Pojistný ventil
- 8 - Průtokový spínač
- 9 - Havarijní termostat
- 10 - Teplotní sonda topení



THERM 14 KDZ5.A

- 1 - Plynový ventil Siemens
- 2 - Trojcestný ventil
- 3 - Kondenzační těleso
- 4 - Oběhové čerpadlo
- 5 - Sdružená hydraulická armatura
- 6 - Expanzní nádoba topení
- 7 - Pojistný ventil
- 8 - Průtokový spínač
- 9 - Havarijní termostat
- 10 - Teplotní sonda topení
- 11 - Zásobník TV
- 12 - Čidlo termostatu zásobníku TV
- 13 - Expanzní nádoba TV

