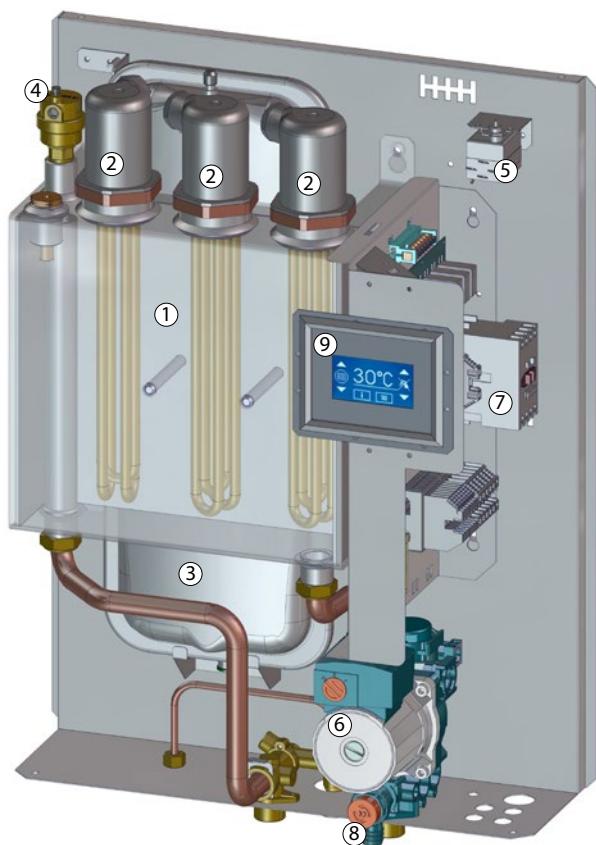


ELEKTROKOTLE

THERM EL 5, 9, 14, 8, 15, 23, 30, 38, 45

Elektrokotel lze využít jako univerzální zdroj tepla pro vytápění v bytech, rodinných domcích, rekreačních a průmyslových objektech apod. Kotle je zároveň možné využít k ohřevu teplé vody v externím zásobníku. V tomto případě je nutné kotel doplnit o příslušenství. Nespornou výhodou topného systému s elektrokotlem jsou velmi nízké pořizovací náklady - odpadá nutnost nákladné přípojky plynu či komína.

- mikroprocesorové řízení
- plynulá regulace výkonu
- dotykový displej (pouze EL 5, 9, 14)
- podpora systému HDO
- bezpečnostní spínací stykač
- možnost ovládání pomocí GSM
- bohatá standardní výbava
- možnost kaskádového zapojení
- široký výkonový rozsah
- vestavěná ekvitermní regulace



Ilustrační obr. THERM EL 5

Externí ovládání příkonu

V době, kdy je v domácnosti zároveň zapnuto několik elektrických spotřebičů a domácnost vykazuje zvýšené nároky na odběr elektrické energie, ocení uživatel kotle THERM EL funkci externí ovládání příkonu. Do rozvaděče je nainstalován hlídač proudového maxima s nastavenou hodnotou elektrického proudu. Pokud proud dosáhne např. 30 A, kotel vypne nastavený počet topných tyčí, a odlehčí tak celému systému.



THERM EL 5, 9, 14

- elektrokotel pro vytápění a přípravu teplé vody v externím zásobníku po doplnění trojcestného ventilu, provedení s dotykovým displejem

THERM EL 8, 15, 23, 30, 38, 45

- elektrokotel pro vytápění a přípravu teplé vody v externím zásobníku po doplnění trojcestného ventilu

- 1 - Kotlový výměník
- 2 - Topné těleso
- 3 - Expanzní nádoba topení
- 4 - Automatický odvzdušňovací ventil
- 5 - Havarijní termostat
- 6 - Třírychlostní čerpadlo
- 7 - Bezpečnostní stykač
- 8 - Pojistný ventil
- 9 - Ovládací dotykový displej



Hlídač proudového maxima HJ103T

TECHNICKÉ ÚDAJE

Technický popis	Jedn.	EL 5	EL 9	EL 14	EL 8	EL 15	EL 23	EL 30	EL 38	EL 45	
Jmenovitý tepelný výkon	kW	4,5	9,0	13,5	7,5	15,0	22,5	30,0	37,5	45,0	
Minimální regulační stupeň výkonu	W	500	1000	1500	2500	2500	2500	2500/5000	2500/5000	2500/5000	
Počet stupňů regulace výkonu	-	9	9	9	3	6	9	9	9	9	
Jmenovitý proud (jednofázové připojení)	A	7 (21)	13 (39)	20 (60)	11 (33)	22 (66)	33	44	55	66	
Stupeň elektrického krytí	-	IP 40	IP 40	IP 40	IP 40	IP 40	IP 40	IP 40	IP 40	IP 40	
Jmenovité napájecí napětí / frekvence	V / Hz	3 x 400 / 230 + N + PE / 50 ~					3 x 400 + N + PE / 50 ~				
Maximální jmenovitý proud	A	3 x 8 (1 x 24)	3 x 14 (1 x 42)	3 x 21 (1 x 63)	3 x 12 (1 x 36)	3 x 24	3 x 36	3 x 48	3 x 60	3 x 72	
Hlavní jistič elektroinstalace	A	10 (25)	16 (50)	25 (80)	16 (40)	25 (80)	40	50	63	80	
Jmenovitý proud pojistky ovládání	A	1,25	1,25	1,25	1,25	1,25	1,25	1,25	1,25	1,25	
Elektrická životnost relé	-	1.10 ⁵ cyklů (16 A, 250 V / 50 Hz)									
Mechanická životnost relé	-	10.10 ⁶ cyklů									
Vstup - výstup topné vody	G	3/4" vnější						G 1" vnější			
Min. pracovní přetlak otopné soustavy	bar	0,5	0,5	0,5	0,5	0,5	0,5	0,5	0,5	0,5	
Max. pracovní přetlak otopné soustavy	bar	3,0	3,0	3,0	3,0	3,0	3,0	3,0	3,0	3,0	
Maximální teplota otopné vody	°C	80	80	80	80	80	80	80	80	80	
Vodní objem kotle	l	6,0	6,0	6,0	14,5	14,5	14,5	28,0	28,0	28,0	
Účinnost při jmenovitém výkonu	%	99,5	99,5	99,5	99,5	99,5	99,5	99,5	99,5	99,5	
Objem expanzní nádoby	l	7	7	7	7	7	7	-	-	-	
Maximální počet kotlů v kaskádě	ks	32	32	32	32	32	32	32	32	32	
Rozměry: výška / šířka / hloubka	mm	625 / 475 / 235					805 / 475 / 235				
Hmotnost kotle bez vody	kg	27	27	27	37	38	39	43	44	45	

PŘEDNOSTI ELEKTRICKÝCH KOTLŮ THERM EL

- špičkové mikroprocesorové řízení
- plynulá regulace výkonu
- velmi tichý provoz (spínací výkonové relé)
- moderní design
- ergonomické, interaktivní digitální ovládání
- regulace výkonu EL 5 po 0,5 kW, EL 9 po 1,0 kW, EL 14 po 1,5 kW
- regulace výkonu po 2,5 kW (THERM EL 8, 15, 23)
- regulace výkonu po 5,0 kW (THERM EL 30, 38, 45)
- nastavitelný doběh čerpadla
- ochrana čerpadla proti zalehnutí
- PID regulace
- protimrazová ochrana
- možnost ohřevu TV
- možnost připojení venkovního čidla (ekvitermní regulace)
- integrované dopouštění a vypouštění topné vody
- možnost připojení prostorového čidla v místnosti (prostorový regulátor)
- bezpečnostní spínací stykač
- možnost kaskádového propojení kotlů
- možnost externího ovládání prostřednictvím GSM (doplňkový modul)
- možnost připojení regulátoru s komunikací OpenTherm
- rovnoměrné zatěžování topných tyčí i topných těles
- systém spínání kotle pomocí HDO
- měkký start
- integrované čerpadlo a expanzní nádoba (u kotlů vyšší výkonové řady EL 30, 38 a 45 expanzní nádoba integrovaná není)
- integrovaná sdružená hydraulická armatura (THERM EL 5, 9, 14)
- autodiagnostika, jednoznačné servisní hlášení poruchových stavů
- možnost nastavování parametrů kotle (menu)
- digitální 3-místný displej nebo dotykový LCD displej (THERM EL 5, 9, 14)
- bohaté servisní menu

Jednoduchá obsluha

Ovládání je navrženo tak, aby bylo jednoduché, srozumitelné a jednoznačné. Jednoduchou obsluhu podporuje přehledný třímístný LED sedmisegmentový displej, doplněný jednoznačnou signalizací světelnými LED diodami.

Regulace

Elektrokotle THERM EL jsou vybaveny elektronickým ovládáním s funkcí postupného spínání a odpínání výkonu. Samozřejmostí je plynulá regulace po 2,5 kW (5 kW u vyšší výkonové řady).

Teplotní doběh čerpadla

Kotel THERM EL umožňuje softwarově nastavit doběh čerpadla časově, ale i dle teploty v kotlovém tělese. Např. z výroby je nastaven teplotní doběh 35 °C. Pokud dosahuje teplota v kotlovém tělese hodnoty 35 °C a více, oběhové čerpadlo pracuje. Klesne-li teplota pod tuto hodnotu, čerpadlo se vypne. Teplotní doběh má u elektrokotle zásadní význam: Kotlové těleso není tolik namáháno vlivem přehřívání a zbytkové teplo je vždy dokonale využito, což ve své podstatě vede k úspoře elektrické energie.

Ochrana čerpadla proti zalehnutí

Pravidelné protáčení čerpadla 1x za 24 hodin zabrání případnému zalehnutí čerpadla při delší provozní odstavce kotle.

PID regulace

THERM EL jako jeden z mála elektrokotlů na trhu je schopen regulovat svůj výkon. Je vybaven PID regulací, která nedovolí přetápění kotle nad nastavenou teplotu. Např. při nastavení teploty TOP na 80 °C elektrické kotle běžně přetápí až na teplotu 96 °C, zatímco kotel THERM EL topí nejvýše na cca 81,4 °C. Oproti jiným elektrokotlům tak THERM EL spotřebovává jen nejnutnější množství elektřiny a navíc zvyšuje životnost topných tyčí.

Možnost ohřevu TV

Ke kotli THERM EL je možné připojit externí nepřímotopný zásobník na ohřev TV. Natápění zásobníku je zajišťováno pomocí přestavování trojcestného ventilu. Elektronika kotle je schopná komunikovat jak s teplotním čidlem (plynulá regulace teploty TV), tak s klasickým zásobníkovým termostatem (lze nastavit v menu).

Ekvitermní regulace

Samozřejmostí je ovládání kotle prostřednictvím prostorového termostatu nebo ekvitermního čidla. Napojení kotle na prostorový termostat a ekvitermní sondu vede k dalším úsporám finančních prostředků za elektrickou energii. Kotel THERM EL je navíc schopen spolupracovat i s regulátory komunikujícími přes komunikační protokol OpenTherm bez nutnosti použít komunikační interface. V případě připojení teplotního čidla (NTC) pouze v charakteristické místnosti, podle které se reguluje vytápěný objekt, lze využít řídicí automatiku jako jednoduchý prostorový regulátor! (lze opět nastavit v menu).

Bezpečnostní spínací stykač

Na vstupu kotle je do výkonových elektrických větví vřazen bezpečnostní třífázový stykač, který je schopen v případě havarijních aj. zjištěných nekorektních stavů (viz autodiagnostika řídicí automatiky) odepnout proud od topných tyčí, a tak zabránit případnému nebezpečnému stavu.

Možnost kaskádového propojení kotlů

Elektronika kotlů umožňuje propojit až 32 kotlů do jediné inteligentní kaskády, která bude modulovat výkon od minimálního výkonu prvního kotle do součtu maximálních výkonů všech kotlů.

Zapnutí a vypnutí kotle přes GSM

Kotel lze zapnout a vypnout prostřednictvím mobilního telefonu. Např. před návratem z dovolené lze kotel předem dálkově zapnout zavoláním na GSM modem připojený ke kotli, aby při příjezdu byl dům již příjemně temperován. Tato služba je přístupná, pokud je na kotli instalován modem GSM.

Rovnoměrné zatížení topných tyčí

Princip rovnoměrného zatížení topných tyčí přispívá k jejich prodloužené životnosti. První připojená tyč bude jako první odpojena v rámci regulačního cyklu, což vede k zvýšení celkové spolehlivosti a prodloužené životnosti spotřebiče. Procesor vyhodnocuje provozní čas jednotlivých topných tyčí a spíná je vždy pokud možno tak, aby byl tepelně rovnoměrně zatížen jednak kotel a jednak docházelo k rovnoměrnému provoznímu zatížení tyčí.

Systém spínání kotle pomocí HDO

Kotel THERM EL je vybavený systémem HDO. Tento systém umožňuje provozovat kotel za sazbu nízkého tarifu, a tím výrazně snížit náklady za elektřinu. V případě nutného provozu i mimo tzv. nízký tarif lze přes servisní menu omezit maximální výkon kotle. Možnost připojení odlehčovacího relé.

Měkký start

Funkce měkký start spočívá v pozvolném zahřívání otopné soustavy, která je tímto chráněna před prudkým vzestupným gradientem teploty. Při zapnutí kotle nebo při nové periodě regulace, kdy může rychlá změna teploty způsobená zavedením tepla do systému vyvolat mj. i hluk dilatací potrubí (dilatace), kotel provede tzv. měkký start a omezí teplotu otopné vody na 50 °C pro radiátory nebo na 30 °C pro podlahové vytápění např. na dobu 10 minut.

Autodiagnostika a jednoznačná signalizace a servisní hlášení

Elektrický kotel THERM EL je vybaven dokonalým systémem autodiagnostiky. Uvedená funkce napomáhá rychlému a efektivnímu odstranění případné závady na kotli. Lze např. zobrazovat: teplota TOP, teplota TV, teplota venkovního čidla nebo charakteristické místnosti, tlak v okruhu TOP, přerušení nebo zkrat všech čidel, slepení nebo nespojení kontaktu relé, výkon kotle, stav HDO a další poruch.

Hlášení a informace.

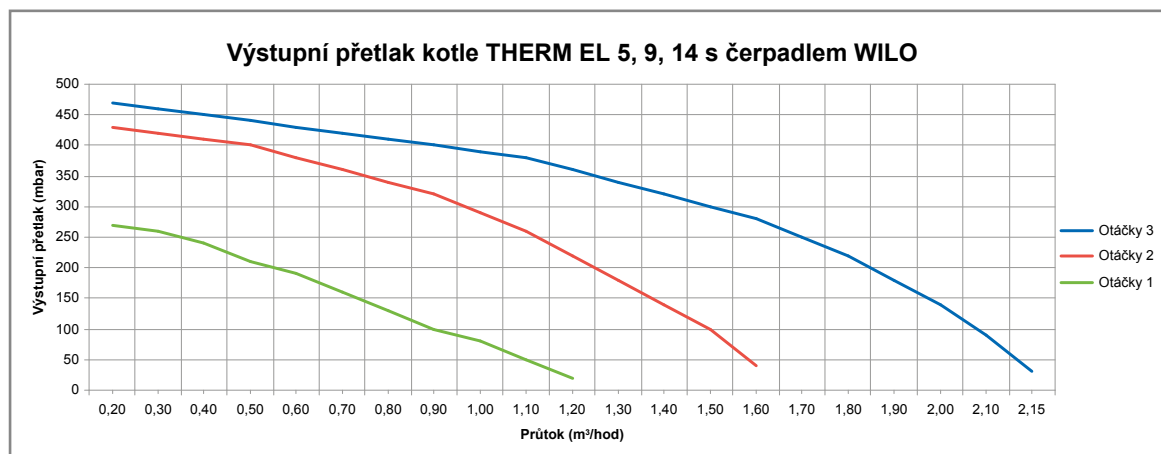
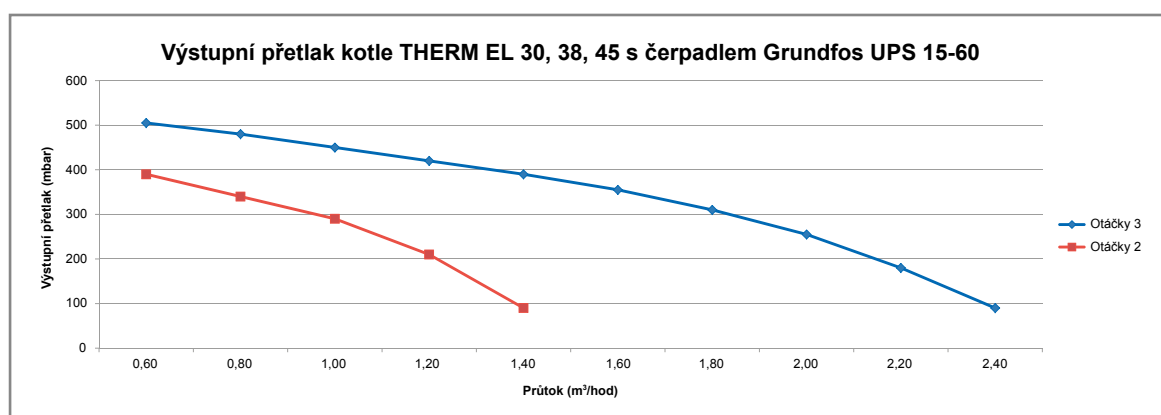
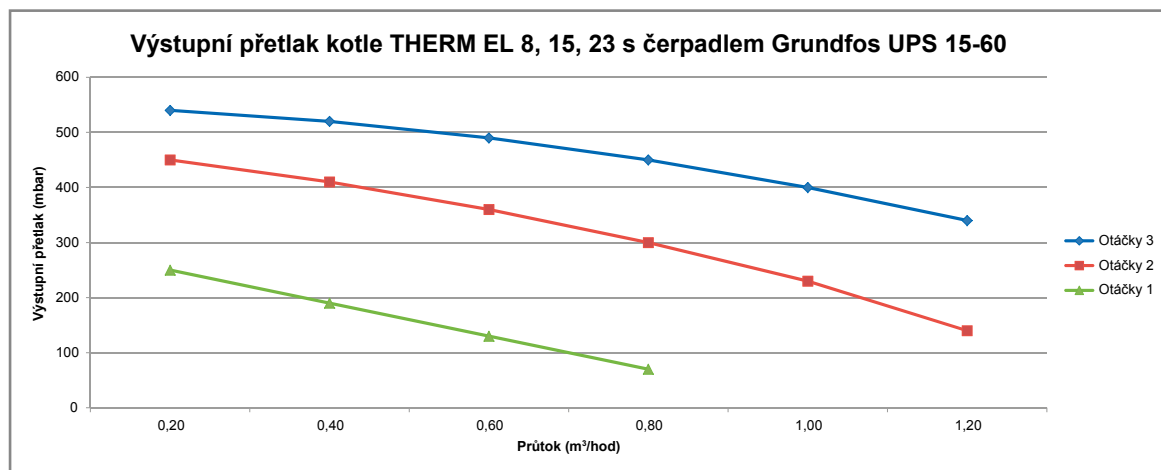
Široká možnost nastavování parametru THERM EL nabízí přes servisní a uživatelské menu široké možnosti nastavování kotle podle speciálních podmínek provozu či podle přání zákazníka:

- Nesporný finanční efekt přináší možnost nastavení různých výkonů pro ohřev TOP a pro ohřev TV.
- Rovněž možnost nastavení různých výkonů při sepnutém či rozepnutém signálu HDO přináší uživateli tepelný komfort a pohodu

„Spací“ režim SLEEP

Další výhodou, kterou ocení zejména uživatelé pobývající delší dobu mimo domov, je spací režim SLEEP. Tento režim je aktuální v době, kdy dům nebude delší dobu obýván a uživatel chce mít topný systém spolehlivě zabezpečený proti zatuhnutí nebo zamrznutí. Kotel v režimu SLEEP nespotebovává žádnou energii, ale aktivní jsou ochranné funkce kotle -protáčení čerpadla, deblokační a protizámrazová ochrana. Je-li kotel propojen s ekvitermním čidlem, tak se na základě poklesu venkovní teploty aktivuje protizámrazová ochrana, která je schopna chránit nejen samotný kotel, ale rovněž celý topný systém.

GRAFY PŘIPOJOVACÍCH PŘETLAKŮ TOPNÉ VODY

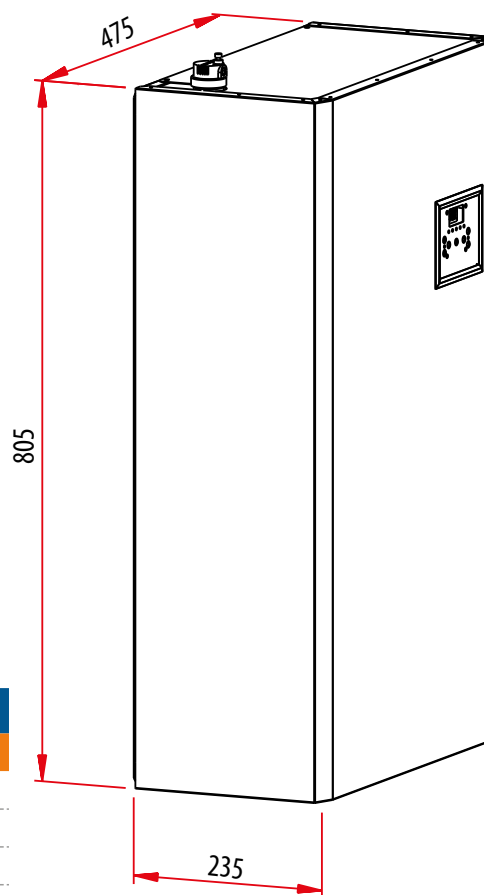
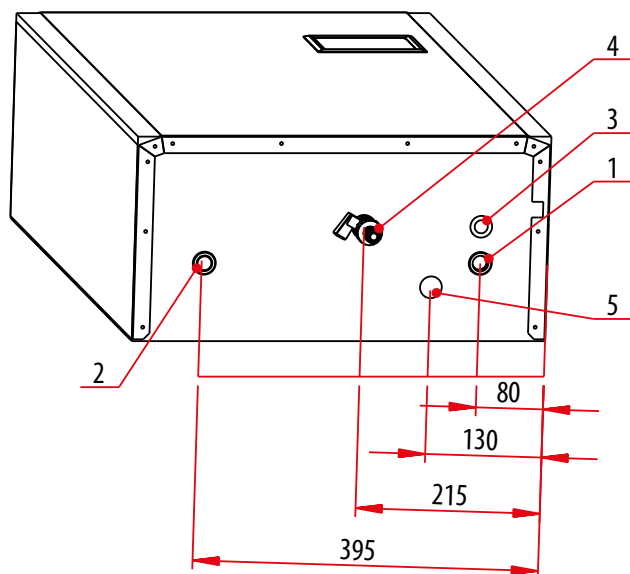


Minimální průtok při max. výkonu a teplotním spádu 20 °C (m³/hod)

THERM EL 5	0,25	THERM EL 23	1,05
THERM EL 8	0,35	THERM EL 30	1,35
THERM EL 9	0,45	THERM EL 38	1,70
THERM EL 14	0,65	THERM EL 45	2,00
THERM EL 15	0,70		

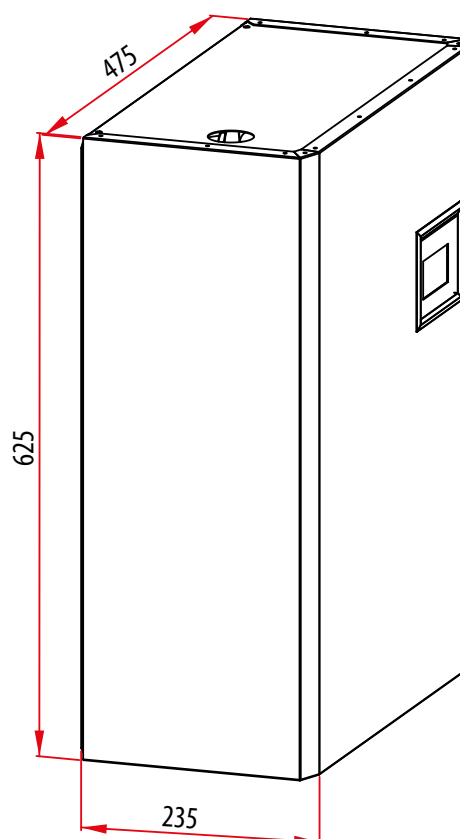
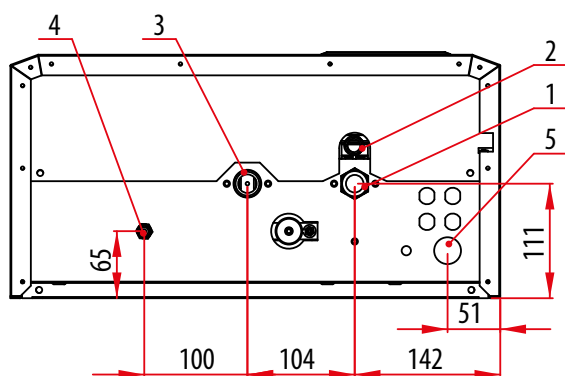
ROZMĚRY A PŘIPOJENÍ

THERM EL 8, 15, 23, 30, 38, 45



PŘIPOJENÍ KOTLŮ	TYP KOTLE			
	ROZMĚR	TYP ZÁVITU	EL 8, 15, 23	EL 30, 38, 45
Vstup vratné vody	G 3/4"	vnější	1	-
	G 1"	vnější	-	1
Výstup topné vody	G 3/4"	vnější	2	-
	G 1"	vnější	-	2
Výstup pojistného ventilu	-	-	3	3
Vypouštěcí ventil	-	-	4	4
Kabelová průchodka	-	-	5	5

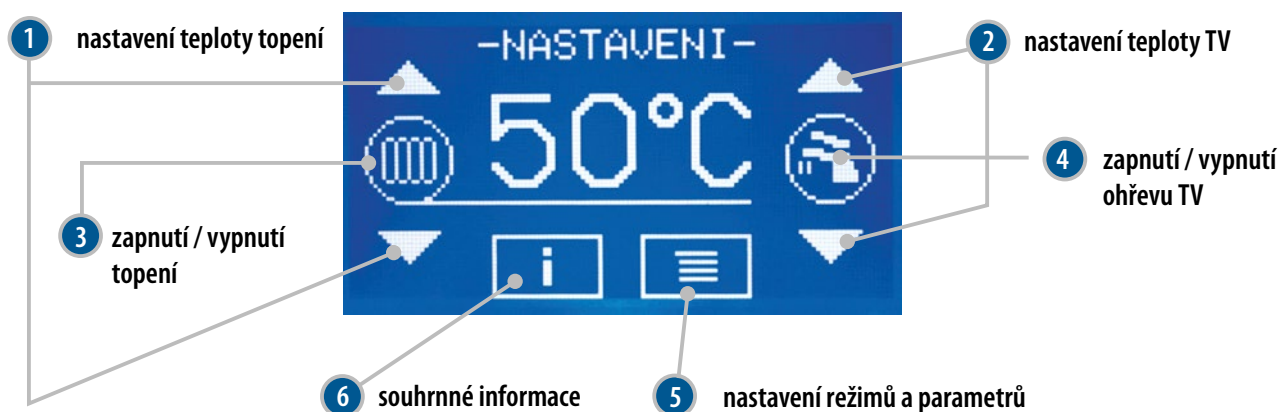
THERM EL 5, 9, 14



PŘIPOJENÍ KOTLŮ	TYP KOTLE		
	ROZMĚR	TYP ZÁVITU	EL 5, 9, 14
Vstup vratné vody	G 3/4"	vnější	1
Výstup pojistného ventilu	-	-	2
Výstup topné vody	G 3/4"	vnější	3
Dopouštění	G 1/2"	vnější	4
Kabelová průchodka	-	-	5

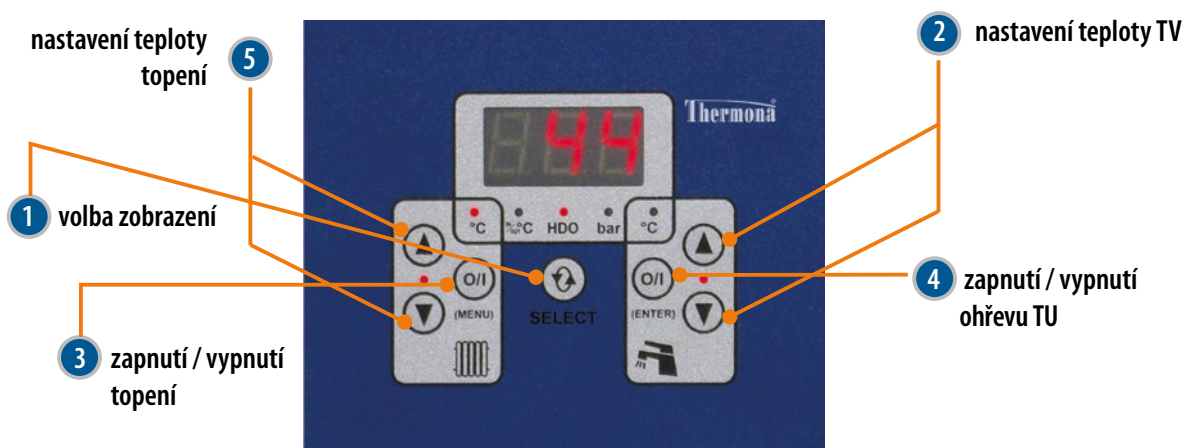
OVLÁDACÍ PANEL

Dotykový displej (THERM EL 5, 9, 14)



Ovládací panel (THERM EL 8, 15, 23, 30, 38, 45)

- 3 místný zřetelný a dobře čitelný LED displej (sedmissegmentový),
- 6 mikrospínačů, navíc řada 5 LED pod displejem a dvě LED mezi tlačítky více - méně.



PŘÍKLAD VYUŽITÍ ELEKTROKOTLE SE SOLÁRNÍM SYSTÉMEM V RODINNÝCH DOMECH

