

Návod na instalaci, obsluhu a údržbu elektrokotlů

(pro uživatele)

verze: září 2015

THERM ELN 8

THERM ELN 15

09/2015

THERMORA[®]

1. OBSAH

1.	OBSAH.....	2
2.	POUŽITÍ.....	3
3.	VŠEOBECNÝ POPIS	3
4.	TECHNICKÉ ÚDAJE	5
5.	ZÁKLADNÍ POKYNY PRO MONTÁŽ KOTLE.....	6
6.	OBSLUHA KOTLE	10
7.	ZVLÁŠTNÍ FUNKCE KOTLE.....	13
8.	UVEDENÍ DO PROVOZU.....	13
9.	GRAF POUŽITELNÝCH PŘIPOJOVACÍCH PŘETLAKŮ TOPNÉ VODY	14
10.	EL. ZAPOJENÍ KOTLŮ THERM ELN.....	15
11.	ZÁRUKA A ODPOVĚDNOST ZA VADY	17
12.	PROPOJENÍ SE SOLÁRNÍM SYSTÉMEM	17
13.	OHŘEV TUV	18
14.	SESTAVA KOTLE THERM ELN 8	19
15.	SESTAVA KOTLE THERM ELN 15.....	19
16.	ROZMĚRY A PŘIPOJENÍ.....	20
17.	ZÁZNAM O PROVEDENÍ OPRAV A ROČNÍCH KONTROL	21

2. POUŽITÍ

Elektrokotel řady THERM ELN je závěsný teplovodní elektrický kotel, který je určen pro vytápění teplovodních systémů s nuceným oběhem vody. Elektrokotel lze využít jako univerzální zdroj tepla pro vytápění v bytech, rodinných domcích, rekreačních objektech i jako alternativní zdroj v případě použití jiného hlavního zdroje vytápění jako jsou např. tepelná čerpadla, akumulární systémy apod.

Mimo vytápění je možné kotel využít i k ohřevu teplé užitkové vody (dále TUV) v externím nepřímotopném zásobníku (nutno doplnit tzv. modul TUV)

3. VŠEOBECNÝ POPIS

Kotle Therm ELN se vyrábí ve dvou výkonových provedeních: 8 a 15 kW. Základ elektrokotle tvoří ocelová nádoba, do které jsou zabudované topné tyče, teplotní sonda topení a bezpečnostní termostat. Nádoba je vyrobena z ocelového polakovaného plechu a je opatřena tepelnou izolací. Ve spodní části kotlové nádoby jsou výstupy pro vratnou a topnou vodu. Návarek v horní části nádoby je uzpůsoben pro jímku teplotní čidla a čidla havarijního termostatu. V horní části nádoby se dále nachází nátrubky se závitem. V nátrubcích jsou našroubovány **topné tyče** (1-2 ks) o výkonu 7,5 kW (v každé topné tyči jsou tři samostatná topná tělesa po 2,5 kW). Ve spodní části kotle se nachází speciální hydroblok, který je vybaven oběhovým čerpadlem, bypassem, tlakovým čidlem a dále dopouštěním topného systému a vypouštěcím ventilem. V nejvyšším místě vodního okruhu kotle je umístěn automatický odvzdušňovací ventil.

O řízení a regulaci kotle se stará mikroprocesorová řídicí automatika, která je spolu s dalšími prvky elektroinstalace (stykač, svorky hlavní elektrické instalace) umístěna v horní části kotle pod ovládacím panelem.

Spínání, elektrické jištění kotle a výkonových přívodů pro topné tyče není umístěno v kotli, ale je vždy součástí el. rozvaděče bytu či domu. V těsné blízkosti elektrokotle musí být během instalace kotle zapojen dostatečně dimenzovaný výkonový hlavní stykač nebo spínač (správně označený!), který slouží k odepnutí elektrokotle od sítě.

♦ Popis činnosti kotle:

Pracovní fáze kotle je zahájena při poklesu teploty topného systému pod teplotu nastavenou na ovládacím panelu kotle nebo pod teplotu nastavenou na pokojovém termostatu. Aktivuje se ovládací okruh topných tyčí a topná voda v kotlovém tělese je postupně ohřívána. Po dosažení požadované teploty v místnosti (při použití prostorového termostatu) začne řídicí mikroprocesorová jednotka odepínat postupně topná tělesa a topná voda se přestane ohřívát. V tomto okamžiku je spuštěna funkce nastavitelného doběhu čerpadla.

Pro zajištění maximální bezpečnosti je kotel Therm ELN rovněž standardně vybaven havarijním termostatem, který je zapojen v ovládacím okruhu vestavěného výkonového elektrického stykače. K rozepnutí havarijního termostatu a tím i odstavení kotle z provozu (rozpojení ovládacího okruhu relé a topných tyčí) dojde v okamžiku dosažení teploty 105°C. Po rozepnutí havarijního termostatu může být kotel zpětně uveden do provozu pouze oprávněným servisním technikem. Další ochranou kotle je tlakový snímač, který rozpojí ovládací okruh v případě poklesu tlaku vody v topné soustavě (nedostatek vody v topné soustavě). Po doplnění vody do topného systému je kotel opět uveden automaticky do provozu. Před samotným spuštěním kotle a i v průběhu provozu kotle je důležité zajistit důsledné odvzdušnění topné soustavy. Odvzdušnění topného systému částečně zajišťují automatické odvzdušňovací ventily, které jsou umístěny v nejvyšším místě kotlového tělesa a na čerpadle.

♦ Některé hlavní vlastnosti a přednosti elektrických kotlů THERM-ELN:

- přesné mikroprocesorové řízení
- **přehledný dvoumístný LED displej** (zobrazuje zvolené teploty, tlak, výkon, poruchová aj. hlášení)
- velmi tichý provoz (spínací výkonové relé topných těles)

- moderní design
- kompaktní rozměry
- ergonomické, interaktivní digitální ovládání
- plynulá regulace po 2,5 (5,0) kW
- energeticky úsporné oběhové čerpadlo se servisně nastavitelným doběhem
- ochrana čerpadla proti zalehnutí
- protimrazová ochrana
- možnost ohřevu TUV (nutnost doplnění modulu TUV)
- možnost řízení výstupní teploty signálem 0-10 V
- vestavěný bezpečnostní spínací stykač všech výkonových fází
- rovnoměrné zatěžování topných tyčí i topných těles
- systém spínání kotle pomocí signálu HDO (hromadné dálkové ovládání)
- integrované oběhové čerpadlo, expanzní nádoba, bypass, pojistný ventil
- integrované dopouštění, vypouštění top. vody
- automatické odvzdušnění
- digitální tlakový snímač top. vody
- autodiagnostika, jednoznačné servisní hlášení poruchových stavů
- možnost nastavování vybraných parametrů kotle (servisní menu)

◆ **Stručný popis hlavních předností elektrokotlů THERM ELN:**

Jednoduchá intuitivní obsluha

Ovládání je navrženo tak, aby bylo ovládání jednoduché, srozumitelné a jednoznačné. Jednoduchou obsluhu podporuje přehledný LED displej, doplněný jednoznačnou signalizací řadou světelných LED diod.

Ochrana čerpadla proti zalehnutí

Pravidelné protáčení čerpadla 1x za 24 hodin zabrání případnému zalehnutí čerpadla při delší provozní odstávce kotle. Dále pak v okamžiku zapnutí desky (kotle) na napájení se po uplynutí prvních 10 sekund zapne oběhové čerpadlo i v případě, že není požadavek na topení. V takovém případě zůstane v chodu 30 sekund.

Možnost ohřevu TUV

Ke kotli THERM ELN je možné připojit externí nepřímotopný zásobník na ohřev TUV. Natápění zásobníku je zajišťováno pomocí topné vody díky přestavování trojcestného ventilu. Pro zajištění funkce ohřevu TUV je nutno řídicí desku kotle rozšířit o tzv. modul TUV.

Vnější regulační prvky

Samozřejmostí je ovládání kotle prostřednictvím prostorového termostatu. Řízení kotle pomocí prostorového termostatu vede k dalším úsporám finančních prostředků za elektrickou energii.

Bezpečnostní spínací stykač

Na vstupu kotle je do výkonových elektrických větví vřazen bezpečnostní třífázový stykač, který je schopen v případě havarijních aj. zjištěných nekorektních stavů odepnout proud od topných tyčí, a zabránit tak případnému nebezpečnému stavu.

Ochrana proti přetopení

Pokud teplota topné vody překročí hodnotu 95°C, je hlášena porucha přetopení E.3. Porucha se přestane hlásit při poklesu teploty pod 91°C.

Rovnoměrné zatížení topných tyčí

Princip rovnoměrného zatížení topných tyčí přispívá k jejich prodloužené životnosti. První připojená tyč bude jako první odpojena v rámci regulačního cyklu, což vede k zvýšení celkové spolehlivosti a prodloužené životnosti spotřebiče. Procesor vyhodnocuje provozní čas jednotlivých topných tyčí a spíná je vždy pokud možno tak, aby byl tepelně rovnoměrně zatížen jednak kotel (kotlové těleso) a jednak docházelo k rovnoměrnému provoznímu zatížení tyčí.

Systém spínání kotle pomocí HDO

Kotel THERM ELN signalizuje a reaguje na povel z přijímače HDO z externího rozváděče. Výstupem z tohoto přijímače musí být signál spojený s nulovacím vodičem, který se připojí na svorku HDO/N Tento způsob dálkového ovládání umožňuje provozovat kotel za sazbu nízkého tarifu, a tím výrazně snížit náklady za elektřinu.

!!! V případě použití jiných způsobů instalace HDO přijímače, jejichž výstupem je některá fáze (HDO/L1 -L3), je nutno v externím rozváděči zajistit instalaci pomocného relé apod. převod na úroveň N (nulovací vodič)!!!

Řízení analogovým signálem

Výstupní teplotu topné vody je možné řídit v rámci rozsahu i analogovým signálem – řídicím napětím 0 až 10V.

Autodiagnostika, jednoznačná signalizace a servisní hlášení

Elektrický kotel THERM ELN je vybaven velice užitečným systémem autodiagnostiky - zejména ze servisního hlediska. Uvedená funkce napomáhá rychlému a efektivnímu odstranění případné závady na kotli.

4. Technické údaje

		THERM ELN 8	THERM ELN 15
Jmenovitý tepelný výkon	kW	7,5	15
Minimální regulační stupeň výkonu	W	2500	5000
Počet stupňů regulace výkonu	-	3	3
Jmenovitý proud	A	11(33)	22
Stupeň elektrického krytí	IP	40	
Elektrické napětí / frekvence	V/Hz	3 x 400 + N + PE/50	
Maximální jmenovitý proud	A	3x 12 (1x36)	3 x 24
Hlavní jistič elektroinstalace	A	16 (40)	25
Jmenovitý proud pojistky ovládání	A	1,25	
Elektrická životnost relé	-	1.10 ⁵ cyklů (16 A, 250V/50 Hz)	
Mechanická životnost relé	-	10.10 ⁶ cyklů	
Vstup - výstup topné vody	-	G 3/4" vnější	
Mín. prac. přetlak topné soustavy	bar	0,5	
Max. prac. přetlak topné soustavy	bar	3,0	
Maximální teplota topné vody	°C	80	
Vodní objem kotle	l	6,8	9,6
Účinnost při jmenovitém výkonu	%	99,5	
Objem expanzní nádoby	l	7	
Rozměry (výška/ šířka /hloubka)	mm	800/400/235	
Hmotnost kotle bez vody (brutto)	kg	31 (34)	33 (35)

◆ Výrobní kontrola

Všechny součásti kotle jsou před zkompletováním výrobcem překontrolovány a nastaveny. Každý kotel je přezkoušen na těsnost vodního okruhu a je nastavena a přezkoušena činnost regulačních a bezpečnostních prvků. Kotel je vyroben v souladu s: ČSN EN 60 335-1, ČSN EN 60 335-1 ed.2, ČSN EN 60 335-1 ed.3 ČSN EN 60 335-2-30 ed. 2, 60335-2-30 ed.3, ČSN 06 1008, ČSN 07 7401, ČSN 07 0240, ČSN 06 0310, ČSN 06 0830, ČSN EN 60 730-1, ČSN 06 1010, NV č.163/2002 Sb., NV 17/2003 Sb., NV 616/2006 Sb.

5. Základní pokyny pro montáž kotle

Elektrokotle jsou konstruovány pro obsluhu bez elektrotechnické kvalifikace. Obsluha smí manipulovat pouze s ovládacími prvky dle tohoto návodu. V žádném případě nesmí obsluha zasahovat do elektroinstalace.

Elektrokotle jsou určeny pro trvalé připojení k pevnému elektrickému rozvodu se síťovým napětím. Do pevného rozvodu elektrokotle musí být vestavěn přístroj pro vypínání – hlavní vypínač a přiměřené elektrické jištění.

Montáž elektrokotlů smí provádět pouze kvalifikovaná odborná firma nebo oprávněný pracovník s potřebnou elektro kvalifikací, přičemž je nutné dbát na všechny rady a upozornění v této příručce. Montáž musí být provedena v souladu s platnými normami a předpisy! Připojení elektrického vytápění podléhá souhlasu místního elektrorozvodného závodu. Zájemce si musí vyžádat předběžný souhlas s možností připojení vyššího elektrického příkonu a požádat o příslušnou sazbu. Pokud je budováno nové ústřední topení či je rekonstruováno staré, doporučujeme zpracování projektu odborníkem. Podmínkou pro poskytnutí záruky výrobcem je vždy provedení odborného uvedení do provozu autorizovanou servisní organizací! Připojení k elektrické síti a provedení elektroinstalace může provést pouze odborný pracovník s kvalifikací dle vyhlášky ČR č. 50/1978 Sb.

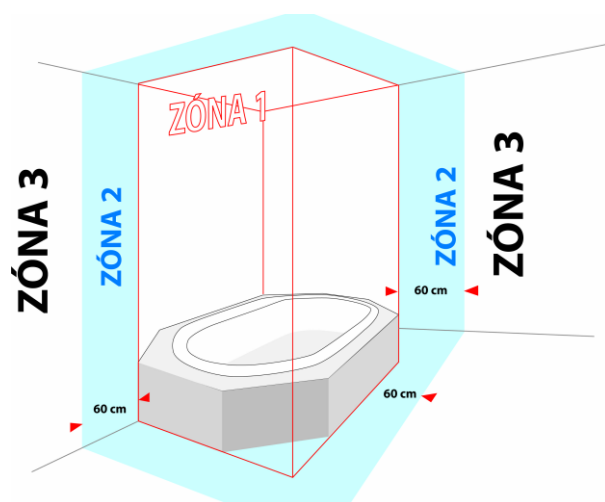
Pro elektrokotel je třeba zvolit takové místo instalace, které umožní potřebný přístup v případě obsluhy nebo servisní prohlídky. Minimální vzdálenosti mezi kotlem a pevnou překážkou jsou zobrazeny na obrázku v kapitole „Zavěšení kotle“. Po montáži požadujte od odborného pracovníka montážní firmy předvedení funkce systému a zaškolení k obsluze. Po uvedení do provozu musí odborný autorizovaný servisní pracovník potvrdit záruční list elektrokotle.

Z hlediska instalace elektrokotle je potřebné, aby v prostoru jeho umístění byla k dispozici tlaková voda pro napuštění systému.

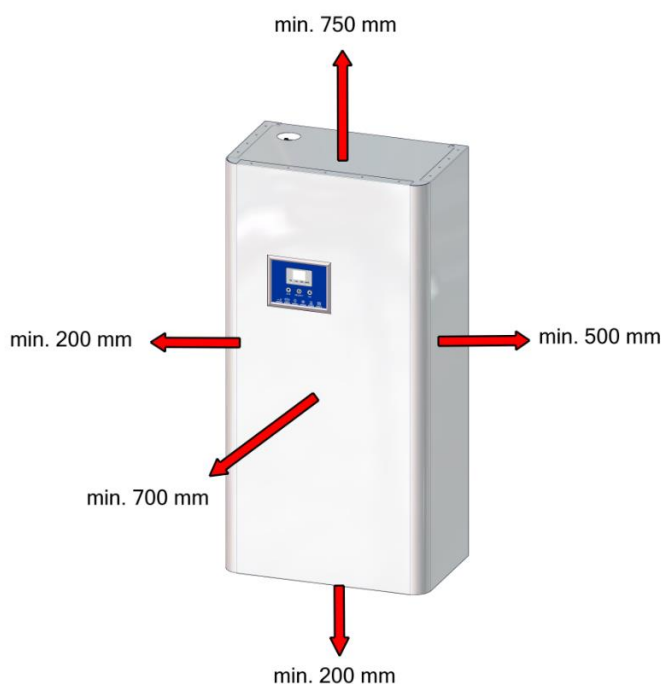
◆ Umístění kotle

Elektrokotel je možné instalovat v prostředí základním AA5/AB5 dle ČSN 2000-3 a ČSN 33-2000-5:51 ed.3 (rozsah teplot +5 až 40°C, vlhkost v závislosti na teplotě až do max. 85%, bez škodlivých chemických vlivů). Lze je instalovat v bytovém i nebytovém prostoru. Kotel nesmí být instalován v prostorách s vanou, v koupelnách a sprchách v zónách 0, 1 a 2 podle ČSN 33 2000-7-701 ed.2:2007 a v umývacím prostoru podle ČSN 33 2130 ed.2:2009. Nesmí však být instalován ani v zóně 3 v těch případech, kdy se zde může vyskytnout proud vody určený pro čištění. Je-li kotel v přípustných zónách instalován, musí být podle téže normy také současně provedena odpovídající ochrana před úrazem el. proudem.

Místo instalace je třeba zvolit takové, které umožní potřebný přístup v případě obsluhy nebo servisní prohlídky.

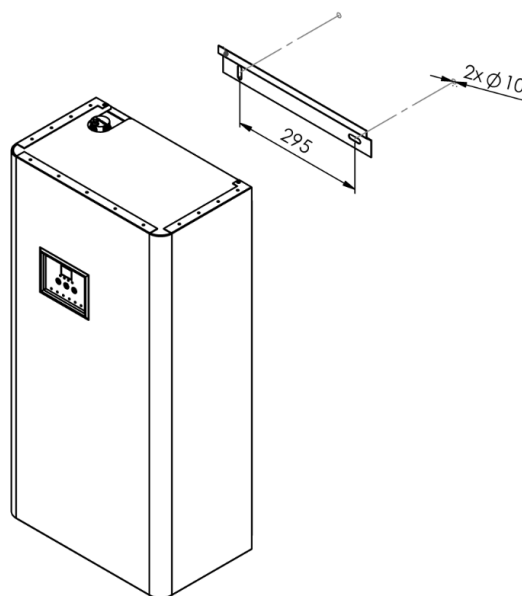


◆ Zavěšení kotle



konzultovat se stavebním technikem. Pod spodní hranou kotle a nad horní hranou opláštění je nutné z důvodů servisu ponechat volný prostor min. 200 mm respektive 750 mm, aby byla umožněna kontrola, popř. výměna topných těles.

Elektrokotel se připevní na zeď pomocí závěsné lišty, hmoždinek a šroubů dodávaných spolu s kotlem. Pro ideální zavěšení kotle je potřebné, aby v místnosti byla dostatečně rovná a únosná stěna. Kotel nedoporučujeme zavěšovat přímo na např. sádkartonové konstrukce. V případě montáže na zeď s nižší nosností se doporučuje upevnění



◆ Připojení kotle na teplovodní systém

Elektrokotel je nutno na rozvod připojit tak, aby nemohlo docházet k jeho zavzdušňování. Vzhledem k tomu, že se jedná o teplovodní průtočný kotel, který je vybaven vlastním čerpadlem, je nutno řešit jeho připojení k topné soustavě projektem s vazbou na výpočty hydraulických poměrů celé sestavy. Pro využití max. výkonu, zajištění správné funkce a vysoké životnosti je nutno zajistit minimální přetlak topného systému 0,5 baru.

Před vyzkoušením a uvedením do provozu musí být dle ČSN 06 0310 součástí montáže provedeno důkladné propláchnutí topného systému do úplně čistého stavu. Pro zabránění zanesení nečistot do systému kotle musí být vstup vratné vody z topného systému do kotle bezpodmínečně osazen vhodným filtrem a odkalovačem.

Topná soustava musí být provedena v souladu s **ČSN 06 0830** – Tepelné soustavy v budovách – Zabezpečovací zařízení a s **ČSN 06 0310** – Tepelné soustavy v budovách - Projektování a montáž.

!!! Doporučujeme:

- systém naplnit měkkou vodou dle ČSN 07 7401;
- oddělit elektrokotel všech typů na vstupu i výstupu i uzavírací armaturou (viz ČSN 06 8030), aby v případě kontroly, opravy elektrokotle nebo čištění filtru nebylo nutné vypouštět celou soustavu

◆ Připojení kotle na el. síť

Elektroinstalaci smí provádět pouze oprávněná osoba ve smyslu Vyhlášky 50/78 Sb. o odborné způsobilosti v elektrotechnice. Potvrzení o instalaci kotle a uvedení do provozu je nutno zapsat správným způsobem do záručního listu. Jakékoliv zásahy do vnitřní elektroinstalace kotle (vyjma v tomto návodu uvedených - např. připojení vnějšího regulátoru místo propojky apod.) je nepřipustné!

Ovládací skříň elektrokotle musí být připojena dle ČSN samostatně jištěným vedením s možností vypínání v bezprostřední blízkosti elektrokotle!

Pokud je elektrokotel umístěn v koupelně, je nutné použít proudový chránič.

Přívod je v pětivodičové soustavě připojen na svorky L1, L2, L3, N, PE, u čtyřvodičové soustavy se propojí svorky N a PE a přívod se připojí na svorky L1, L2, L3, PE.

V případě zapojení HDO (hromadného dálkového ovládní) do ovládací skříňky elektrokotle se výstup z přijímače HDO připojí na svorku HDO/N.

POZOR! Při použití signálu z přijímače HDO na svorku HDO/N je třeba pamatovat na to, **aby cívky všech stykačů dalších spotřebičů** (např. i bojleru, je-li připojen na společný signál HDO) **byly napájeny stejnou fází!**

Doporučené průřezy kabelů pod omítkou:

Výkon kotle [kW]	8	15
Odebíraný proud [A]	12	24
CYKY 5 [mm ²]	2,5	4

◆ Připojení elektrokotle na jednu fázi

Elektrokotle Therm ELN 8 je možné připojit v určitých případech pouze k jednofázovému rozvodu. Pro tyto případy je dodávána propojka, která propojí všechny tři svorky L1, L2 a L3. Přívodní kabel průřezu max. 6 mm² je pak možné připojit do kterékoliv ze tří svorek označených L1, L2 nebo L3. Doporučujeme jistit jednofázovým jističem podle tabulky! Propojka se šroubky je přibalena v kotli. Před propojením je potřeba odstranit plastové oddělovací přepážky mezi svorkami jednotlivých fází.



Propojka 3 fází

◆ Plnění topného systému

Po dobu plnění topného systému musí být kotel odpojen od el. sítě odpojením hlavního jističe. Je vhodné udržovat plnicí tlak při studeném systému v rozsahu 1 až 1,5 baru. Plnění musí probíhat pomalu, aby mohly unikat vzduchové bubliny příslušnými odvzdušňovacími ventily. Voda pro první naplnění i pro dopouštění musí být dle ČSN 07 7401 čirá, bezbarvá, bez suspendovaných látek, oleje a chemicky agresivních příměsí, nesmí být kyselá (pH nesmí být nižší než 7), s minimální uhličitánovou tvrdostí (max. 3,5 mval/l). V případě úpravy tvrdosti je nutné použít schválené přípravky.

Při nedodržení výše uvedených požadavků se nevztahuje záruka na poškozené komponenty!

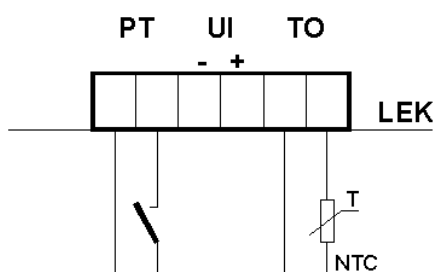
◆ Volba regulačních a ovládacích prvků

Kotel je vybaven základními regulačními a zabezpečovacími prvky, jak je zřejmé z následujících elektro schémat. Kotel Therm ELN je schopen automaticky regulovat svůj výkon. Je vybaven vlastní PID regulací, která nedovolí přetápění kotle nad nastavenou teplotu. Např. při nastavení teploty topné vody na 80°C elektrické kotle běžně přetápí až na teplotu 96 °C, zatímco kotel THERM ELN topí nejvýše na cca 84 °C.

V každém případě je však vhodné a ekonomické, aby byl elektrokotel řízen nadřazeným regulačním prvkem - prostorovým termostatem. Tyto regulátory nejsou součástí dodávky kotle! Pro řízení podle prostorové teploty Thermona dodává a doporučuje celou řadu prostorových termostatů: např. PT 22, CMR 707, CMT 727 (bezdrátová verze) aj.

◆ Připojení prostorového termostatu

Připojení prostorového termostatu (pouze spínací kontakt) se provádí přímo na šroubovací svorky PT na řídicí automatice kotle. Na levé svorce je napětí +24 Vss, na pravé svorce je měřicí vstup. Kontaktem při sepnutí prochází proud 3 až 5 mA.



Připojení prostorového termostatu a servis elektrické části kotle mohou provádět pouze autorizované servisní organizace!

◆ HDO - hromadné dálkové ovládání

Hromadné dálkové ovládání (HDO) umožňuje spolu s elektřinou přenášet k zákazníkům různé povely týkající se přepínání sazeb na elektroměru a provozu některých spotřebičů po standardních distribučních sítích. Hromadné dálkové ovládání je soubor technických prostředků (jako např. vysílače, přijímače, centrální automatika, přenosové cesty apod.), umožňujících vysílat povely nebo signály za účelem zapínání nebo vypínání spotřebičů. Systém HDO nahradil v minulosti používané spínací hodiny. Každý zákazník, který využívá přepínání tarify, musí být vybaven příslušným zařízením, které zajistí přepínání mezi tarify. Ten je umístěn na desce s elektroměrem a spolupracuje s elektrokotlem. Přijímač HDO je zařízení, které v návaznosti na vyhodnocený signál HDO provede požadovanou spínací operaci (např. zablokuje/odblokuje spotřebič).

◆ Vyhodnocování signálu HDO

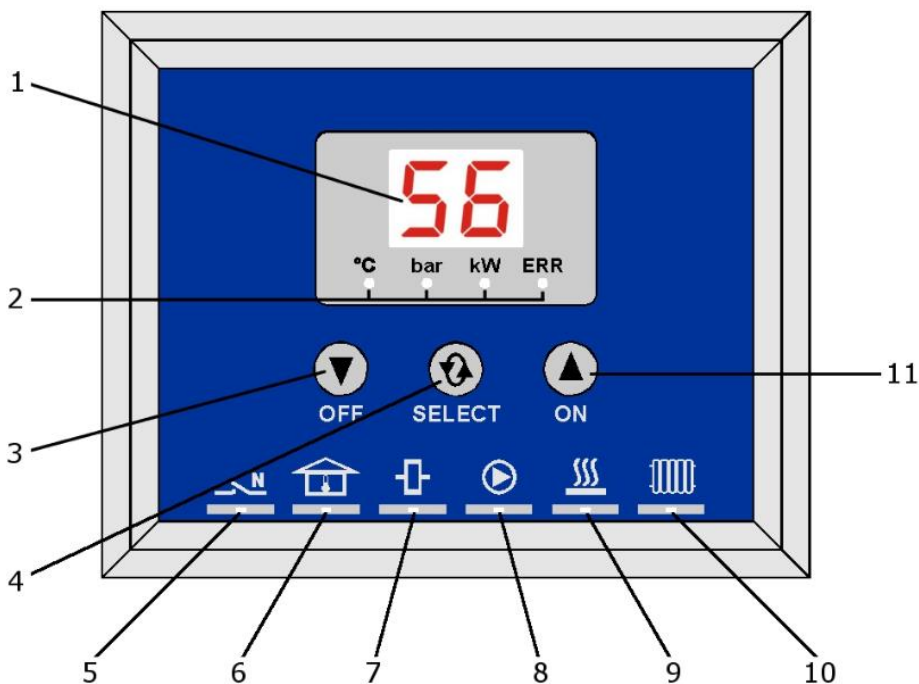
Automatika je z výroby nastavena tak, že pro provoz kotle **nevyžaduje** přítomnost signálu HDO. Pokud zůstane svorka pro signál HDO nezapojena, bude takto kotel fungovat stále. Pokud ale do automatiky přivedeme signál HDO na dobu delší než 5 sekund, automatika ho bude už vždy respektovat – kotel bude topit pouze v jeho přítomnosti (to platí i pro ohřev TUV a pro protimrazovou ochranu), v jeho nepřítomnosti bude topení zablokováno.

Do původního stavu, ve kterém automatika nevyžaduje signál HDO pro provoz kotle, ji lze opět nastavit zadáním typu kotle v servisním menu.

6. Obsluha kotle


♦ Ovládací panel kotle - popis


Pro obsluhu kotle uživatelem je k dispozici dvoumístný displej, tři tlačítka a deset LED. Ovládací panel umožňuje jednoduché intuitivní ovládání a zobrazení funkcí kotle.



1. LED displej

2. 4 x LED indikace volby zobrazení

3.  Dlouhý stisk: **Vypnutí topení** (přepnutí do letního režimu)
Krátký stisk: **Nastavení teploty topné vody**

4.  **SELECT** - Tlačítko volby zobrazení: - teplota topné vody,
- tlak v soustavě,
- okamžitý výkon kotle,
- číslo poruchy.

5. Přítomnost signálu HDO


6. Sepnutí pokojového termostatu

7. Sepnutí stykače

8. Chod oběhového čerpadla

9. Topení v provozu


10. Režim topení (zimní režim)

11.  Dlouhý stisk: **Zapnutí topení** (přepnutí do zimního režimu)
Krátký stisk: **Nastavení teploty topné vody**

◆ Ovládací panel kotle - zobrazení provozních hodnot

Po připojení kotle na napájení se na displeji na dvě sekundy zobrazí verze firmware.


V provozním režimu se na displeji zobrazuje podle volby uživatele: teplota topné vody - tlak v soustavě - okamžitý výkon kotle - číslo poruchy.

Volba zobrazované veličiny se provádí prostředním tlačítkem  - **SELECT**. Která veličina se právě zobrazuje, ukazuje jedna ze čtyř LED pod displejem (°C – bar – kW – ERR).

Další informace o stavu kotle poskytuje šest LED v řadě pod tlačítky, v pořadí zleva doprava:

- první svítí v přítomnosti signálu HDO (hromadné dálkové ovládání)
- druhá zleva svítí při sepnutém kontaktu pokojového termostatu
- třetí svitem signalizuje sepnutí stykače
- čtvrtá svitem signalizuje chod oběhového čerpadla
- pátá svitem nebo blikáním signalizuje topení (je sepnuto alespoň jedno topné těleso)
- kontrolka nejvíc vpravo svítí, pokud je zapnuto topení (zimní režim).

◆ Ovládací panel kotle - signalizace topení

Pokud LED u symbolu  v dolní řadě nesvítí, zobrazuje se na displeji při zvoleném zobrazení výkonu nula. Nepracuje ani jedno topné těleso.


Pokud pátá LED v dolní řadě svítí (nebo bliká), zobrazuje se na displeji při zvoleném zobrazení výkonu výkon v kW (2,5 – 5,0 – 7,5 nebo 5 – 10 – 15).


Trvalý svit – kotel topí podle požadavku pokojového termostatu.

Rychlé blikání (cca 2 x za sekundu) – kotel topí podle požadavku protimrazové ochrany.



Pomalé blikání (cca 1 x za 3 sekundy) – kotel ohřívá TUV. K tomu účelu musí být deska doplněna modulem TUV.

◆ Zapnutí a vypnutí topení, zimní a letní režim





Dlouhým stiskem (přes dvě sekundy) tlačítka  (OFF) lze vypnout topení – přepnout kotel do letního režimu. V tomto režimu se nespouští topení při sepnutí kontaktu pokojového termostatu. Je možný ohřev TUV (pokud je kotel vybaven modulem TUV). Je v činnosti protimrazová ochrana a ochrana čerpadla proti zalehnutí. Stav vypnutého topení je signalizován zhasnutou kontrolkou se symbolem topení (vpravo dole).

Topení lze zapnout dlouhým stiskem tlačítka  (ON) – přepnutí kotle do zimního režimu. Stav zapnutého topení je signalizován svitem kontrolky se symbolem topení (vpravo dole).

◆ Nastavení žádané hodnoty teploty (kotlový termostat) a způsobu řízení (termostatem – napětím)

Při zobrazení teploty topné vody na displeji reagují na stisk i tlačítka se šipkami  (OFF) a  (ON). Po krátkém stisku (do dvou sekund) kteréhokoli z nich se na displeji zobrazí žádaná hodnota výstupní teploty, nebo údaj U_i , pokud je nastaveno řízení výstupní teploty podle analogového řídicího napětí na vstupu U_i .

Tlačítka se šipkami lze údaj na displeji změnit. Režim zobrazení žádané hodnoty a jejího nastavování je signalizován blikáním LED se symbolem °C.

Žádanou hodnotu teploty lze měnit v mezích 20 až 80°C (meze lze přenastavit v servisním menu). Stiskem tlačítka  (OFF) při zobrazení nejnižší hodnoty se přejde na volbu U_i (řízení analogovým napětím). Nastavenou hodnotu lze potvrdit stiskem tlačítka . Uloží se automaticky i bez stisku tohoto tlačítka po deseti vteřinách od posledního stisku některého z tlačítek  (OFF) nebo  (ON). V obou případech se zobrazení vrátí na ukazování skutečné teploty topné vody.

◆ Indikace a význam poruchových hlášení

Porucha je signalizována blikáním LED ERR vpravo pod displejem. Při existenci poruchy bliká LED ERR při nastavené jakékoli zobrazované veličině.

Pokud je pro zobrazení (tlačítkem SELECT) zvoleno číslo poruchy, pak bez poruchového stavu LED ERR svítí a na displeji se zobrazují pomlčky (--). Při poruchovém stavu LED ERR bliká a na displeji se zobrazuje číslo poruchy ve tvaru E.X, kde X je číslo poruchy. Poruchy, které mohou být diagnostikovány jsou uvedeny v následující tabulce.

Kód poruchy	Význam poruchy
E.2	NÍZKÝ TLAK (< 0,5 bar)
E.3	PŘETOPENÍ (teplota vody > 95°C)
E.4	PORUCHA TEPLOTNÍHO ČIDLA TOPNÉ VODY (zkrat nebo přerušení)
E.6	REAKCE HAVARIJNÍHO TERMOSTATU
E.9	PORUCHA ČIDLA TLAKU

Pokud existuje víc poruch současně, zobrazují se na displeji postupně všechny, střídají se po cca jedné sekundě.

Kromě poruchy převýšení teploty havarijního termostatu **E.6** všechny ostatní poruchy odstaví kotel do poruchového stavu (odepnutí topných tyčí), který je po odstranění příčiny poruchy automaticky zrušen a kotel je automaticky uveden do dalšího provozu.

Porucha zjištěná havarijním termostatem je nevratná (termostat je vybaven pouze manuálním resetem, který může použít - po zjištění příčiny poruchy - pouze oprávněný servisní pracovník).

◆ Servisní menu

Kotel Therm ELN umožňuje konfigurovat vybrané parametry. Jelikož se jedná o parametry, které mohou mít zásadní vliv na provoz kotle, jsou skryty v tzv. servisním menu. **Vstup do tohoto menu má povolen pouze servisní technik s oprávněním od výrobce.**

Parametr	Význam	Minimum	Maximum	Výchozí
P.0	DOBĚH ČERPADLA [minuty]	1	30	3
P.1	MINIMUM PRO NASTAVENÍ TEPLoty TOPNÉ VODY [°C]	5	70	20
P.2	MAXIMUM PRO NASTAVENÍ TEPLoty TOPNÉ VODY [°C]	30	90	80
P.3	DIFERENCE A HYSTEREZE SPÍNÁNÍ TOPNÝCH TYČÍ [°C]	1	5	2
P.4	NAPĚTÍ ZE SNÍMAČE TLAKU PŘI P = 0 BAR [V]	0,0	1,5	0,5
P.5	NAPĚTÍ ZE SNÍMAČE TLAKU PŘI P = 4 BAR [V]	2,0	5,0	2,5
P.6	TYP KOTLE	7,5	15	7,5
P.7	PROTIMRAZOVÁ OCHRANA	ne	ano	ano
P.8	TEPLOTA TOPNÉ VODY PŘI OHŘEVU TUV [°C]	60	90	80

7. Zvláštní funkce kotle

◆ Ochrana proti zamrznutí

Pokud jsou splněny podmínky pro provoz (není poruchový stav a je sepnuto HDO) a teplota výstupní vody poklesne pod 5°C, spustí se oběhové čerpadlo, sepne se stykač a sepne se jeden výkonový stupeň. Topení se ukončí, jakmile teplota výstupní vody přesáhne 15°C. Pokud je v servisním menu nastavena dolní mez nastavení žádané hodnoty teploty topné vody na nižší hodnotu než 15°C, ukončí se topení již při dosažení této meze, výjimkou je případ, kdy je tato mez nastavena na méně než 6°C. V takovém případě se topení ukončí při dosažení teploty 6°C.

8. Uvedení do provozu

Servisní technik s oprávněním od výrobce je povinen při uvedení do provozu provést prokazatelné seznámení uživatele s provozem kotle, jeho jednotlivými částmi, bezpečnostními prvky a způsobem ovládání, vyplnit záruční list a předat uživateli tento návod k obsluze.

Uživatel je povinen dbát na správné používání kotle v souladu s tímto návodem, což je podmínka pro přiznání záruky. Dále je přísně zakázáno jakkoliv zasahovat do zajištěných součástí v kotli!


Upozornění: Nastavení výkonového rozsahu kotle a ostatních parametrů musí být v souladu s technickými údaji. Jakékoli přetěžování a nesprávné užívání kotle může způsobit znehodnocení jeho komponentů. Na takto poškozené komponenty nelze uplatňovat záruku!

◆ Všeobecné pokyny:



Před uvedením elektrokotle do provozu je nutno překontrolovat:

- připojení na topnou soustavu
- otevření armatury oddělující elektrokotel od soustavy a zajištění armatur proti manipulaci
- naplnění (příp. natlakování) soustavy měkkou vodou a její odvodnění
- elektrické připojení a jištění dle ČSN. Viz kapitola „Montáž elektrokotle“.

Postup při spuštění kotle je následující:

- zapnout hlavní jistič (spínač) v přívodu, zapnout kotel podržením tlačítka  (ON)
- požadovanou výstupní teplotu kotle nastavit na maximum
- provést kontrolu správné činnosti všech bezpečnostních termostatů a ovládacích prvků

Obsluha elektrokotle je velmi jednoduchá a rychlá a není k ní potřeba zvláštní kvalifikace. **Kotel smí však obsluhovat pouze osoby dospělé, a to prokazatelně seznámené s jeho funkcí a obsluhou.** Toto seznámení je povinen provádět montážní pracovník po zapojení a uvedení kotle do provozu.

- Je-li rozsvícen displej, je do kotle přivedeno ovládací síťové napětí
- Prostorový termostat (nebo jiný vnější ovládací prvek) nastavíme na požadovanou teplotu.
- Stiskem šipky nahoru si zobrazíme aktuální teplotu topné vody. Stisknutím tlačítka  (ON) zapneme kotel. Současně se zapne oběhové čerpadlo, které je v chodu po dobu danou nastavenými parametry. Funkci ohřevu signalizuje LED kontrolka u symbolu . Po dosažení nastavené teploty automatika postupně vypíná topná tělesa, tak aby udržovala nastavenou teplotu topné vody v mezích daných parametry.
- **První ohřev:** po dobu 4 hodin udržujte v topném systému co nejvyšší pracovní teplotu média. V průběhu provozu je nutné soustavu opatrně odvodnit, aby byla spolehlivě zbavena i zbytků vzduchu po předchozím odvodnění za studeného stavu. Po vychladnutí systému doplňte systém vodou.
- V případě přerušení dodávky elektrického proudu (nebo přerušení signálu HDO, je-li tak nastaveno) je kotel odstaven. Po jejím obnovení se elektrokotel uvede do provozu sám.

- Na plášť elektrokotle ani dovnitř se nesmí odkládat žádné předměty.
- Minimální tlak vody na vstupu do oběhového čerpadla musí být 0,5 bar


Nastavení tlaku v expanzní nádobě

Po naplnění systému teplonosným médiem a řádném odvzdušnění systému si poznamenejte z displeje tlak vody v systému. Hodnotu plnicího přetlaku vzduchu v expanzní nádobě upravte odvzdušněním na stejnou hodnotu. Doplněním vody do systému upravte tlak v soustavě na hodnotu o 10 kPa vyšší. Pokud není správně upraven plnicí přetlak vzduchu v expanzní nádobě, dochází ke stejným závadám jako u nedostatečně dimenzované expanzní nádoby, tj. k velkým změnám tlaku v průběhu provozu.

◆ Údržba

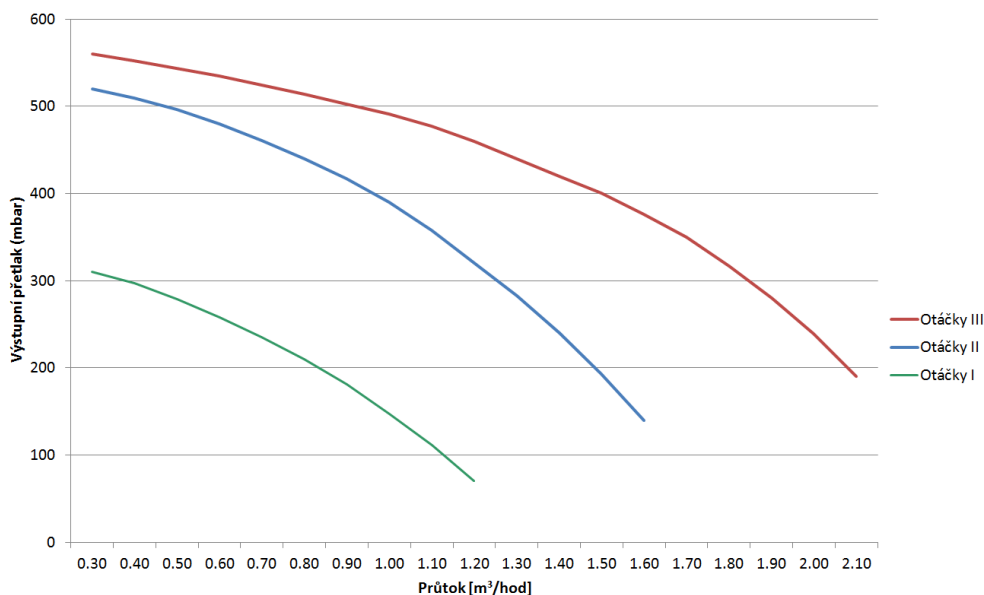
Pravidelná údržba je velmi důležitá pro spolehlivý chod a pro dosažení vysoké životnosti kotle a jeho částí. Doporučujeme uživateli, aby se spojil s výrobcem autorizovanou servisní organizací v místě bydliště a zajistil si pravidelné prohlídky kotle vždy po roce činnosti (což je i mezi požadovanými podmínkami pro uplatnění záruky). Servisní technik provede mj. např. kontrolu ovládacích a zabezpečovacích prvků kotle. Pro bezchybný provoz topné soustavy je třeba pravidelně kontrolovat výchozí tlak vody ve studeném stavu. V případě snížení tlaku je nutno provést dopuštění topného systému. Vnější plášť může uživatel čistit např. utěrkou namočenou v mýdlové vodě a následně osušit.

◆ Odstavení kotle

Kotel lze vypnout na kratší dobu stiskem tlačítka  (OFF) popř. vypínačem na prostorovém termostatu. Pro dlouhodobé odstavení kotle mimo topnou sezónu (např. v průběhu letní dovolené) je vhodné vypnout kotel externím hlavním jističem (vypínačem), pokud nehrozí zamrznutí systému příp. zalehnutí čerpadla (tyto funkce samozřejmě při tomto úplném odstavení kotle nejsou dostupné).

9. Graf použitelných připojovacích přetlaků topné vody

Upozornění: Křivky použitelných připojovacích přetlaků topné vody jsou zpracovány na čerpadla WILO při různých regulačních stupních

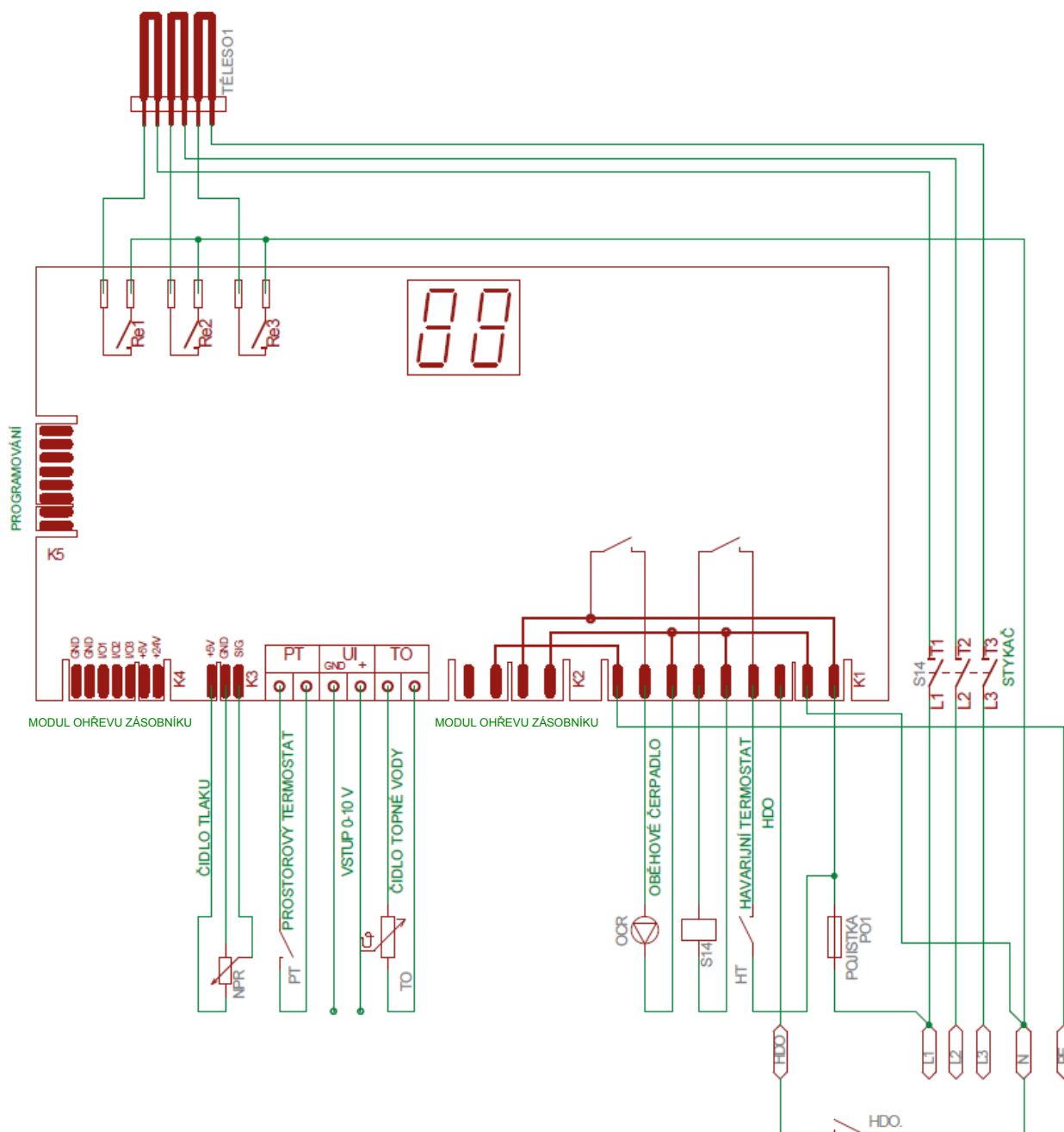


◆ Minimální průtok při teplotním spádu 20°C

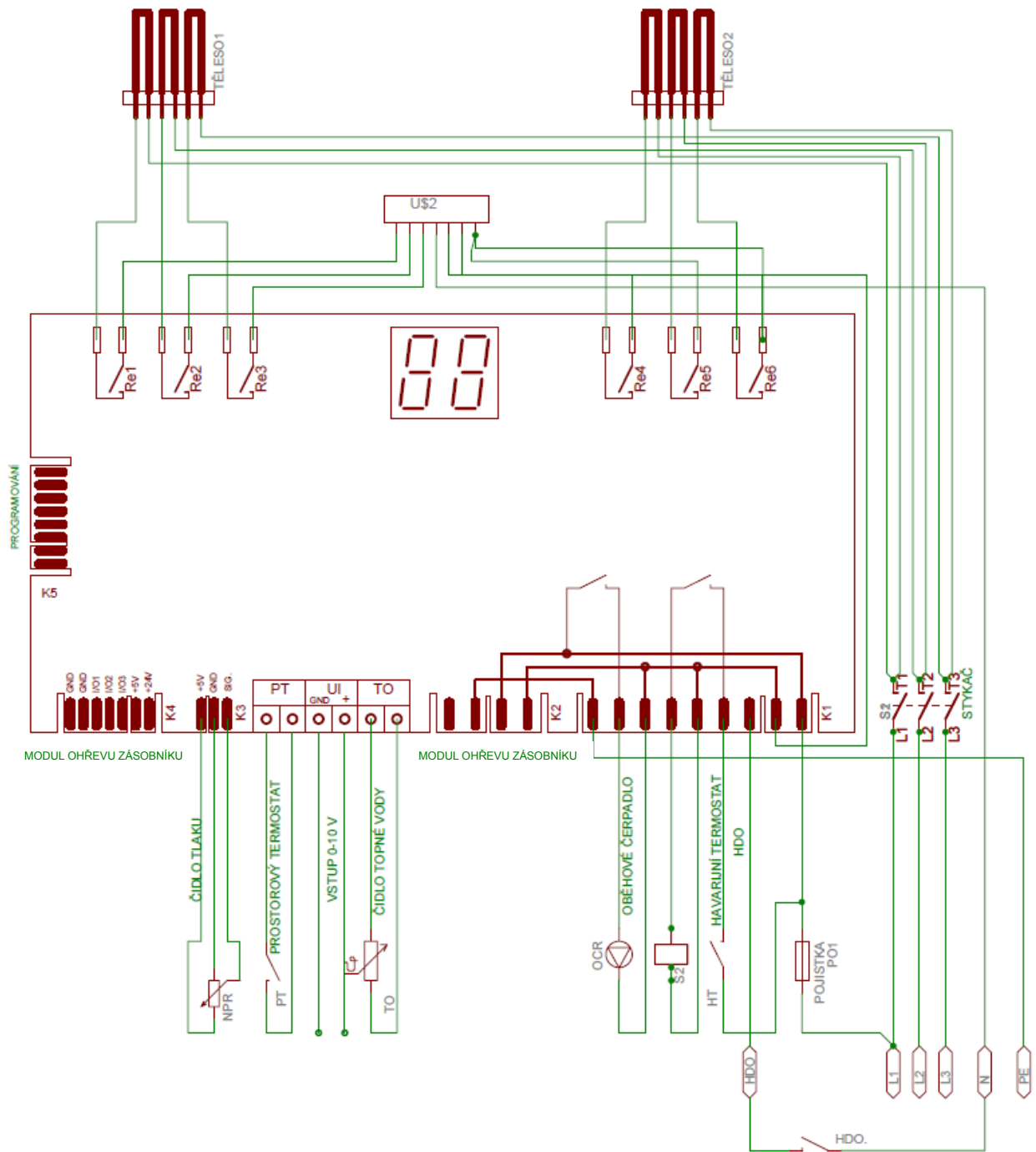
Therm 8 ELN	0.35	m ³ /hod
Therm 15 ELN	0.70	m ³ /hod

10. El. zapojení kotlů Therm ELN

◆ El. zapojení kotle Therm ELN 8



◆ El. zapojení kotle Therm ELN 15



11. Záruka a odpovědnost za vady

Výrobce neručí za mechanické poškození jednotlivých komponentů nešetrným zacházením, za škody způsobené neodborným zásahem do elektroniky při seřizování a připojování nastavbových regulací, za škody způsobené použitím jiných součástí a komponentů náhradou za originální používané výrobcem. Záruka se dále nevztahuje na závady způsobené nedodržením závazných upozornění a podmínek stanovených v jednotlivých oddílech tohoto návodu k obsluze a údržbě kotlů. Záruka se rovněž nevztahuje na nenormalizované poměry v rozvodných sítích (kolísání el. napětí – zejména přepětové špičky apod.), na závady zařízení mimo kotel, které ovlivňují jeho činnost, poškození vnějšími vlivy, mechanické poškození, skladování, přepravu a závady vzniklé živelnou pohromou apod. V těchto případech může servisní organizace požadovat na zákazníkovi úhradu za opravu.

THERMONA spol. s r. o. poskytuje záruku dle podmínek uvedených na záručním listě dodaným společně s výrobkem.

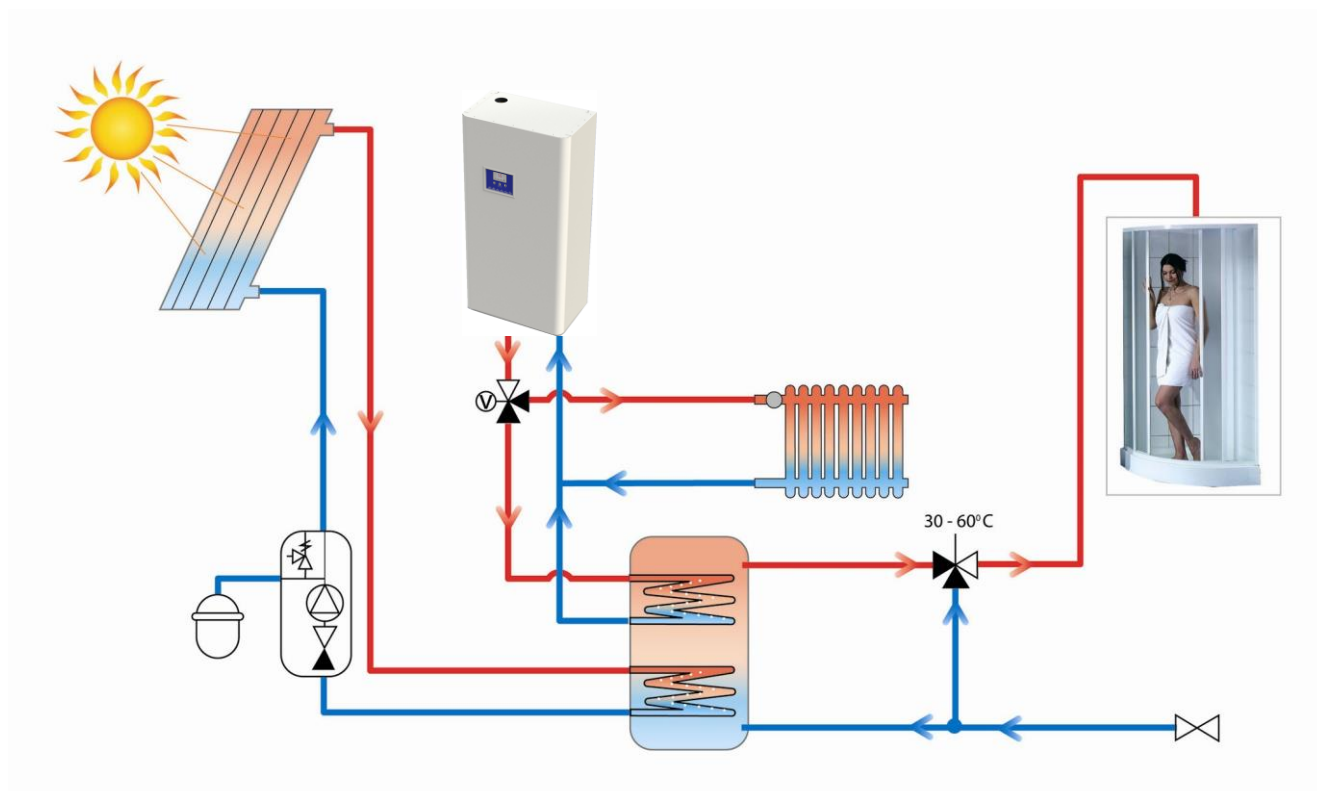
Podmínky pro uplatnění záruky:

1. Provádět pravidelně 1x ročně kontrolu kotle. Kontroly smí provádět oprávněná organizace tj. smluvní servis (tyto prohlídky nejsou zahrnuty do ceny kotle!).
2. Dokladovat veškeré záznamy o provedených záručních opravách a provedených ročních kontrol kotlů na příloze tohoto návodu.

12. Propojení se solárním systémem

Elektrokotle Therm ELN je možné využít i jako alternativní (doplňkový) zdroj tepla k solárnímu systému. Primárním zdrojem pro ohřev zásobníku TUV je samotný solární systém. V okamžiku, kdy je sluneční svit a tím pádem energie dodávaná do zásobníku nízká, aktivuje se elektrokotel Therm ELN a samovolně dohřeje zásobník. Nemůže se tedy stát, že např. během dne, kdy je slunce pod mrakem či při nárazově zvýšené spotřebě bude mít uživatel nedostatek teplé vody. Využijte zvýhodněných solárních setů s elektrokotlí Thermona (více na www.thermona.cz).

Princip zapojení dohřevu pomocí elektrokotle Therm ELN.

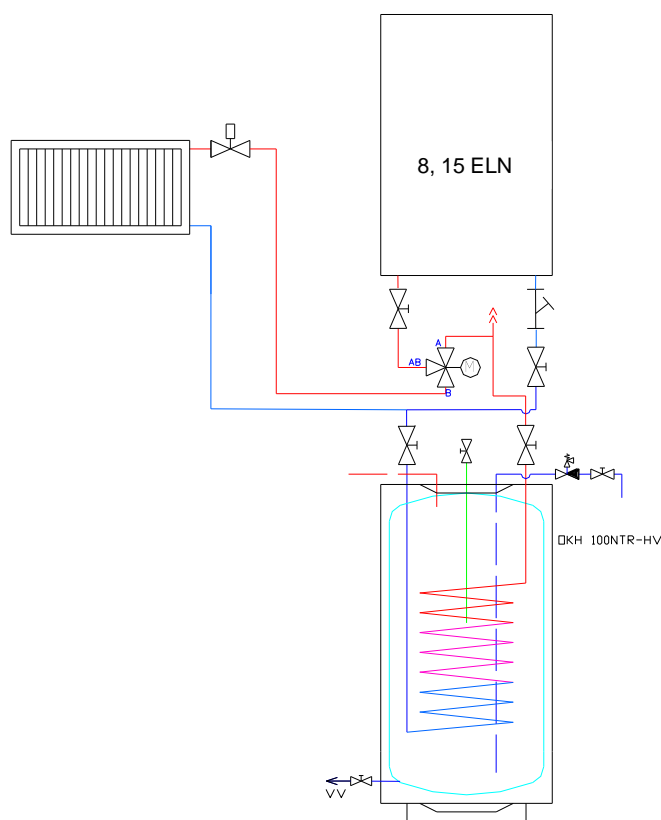


13. Ohřev TUV

Ke kotli THERM ELN je možné připojit externí nepřímotopný zásobník na ohřev TUV. Pro zajištění funkce ohřevu TUV je nutno řídicí desku kotle LEKCPU rozšířit o tzv. modul TUV. Ten je tvořen deskou LEKBOD, která se s deskou LEKCPU spojuje pomocí dvou kabelů (silového a signálového). K desce LEKBOD lze pomocí šroubových svorek připojit kontakt termostatu zásobníku a pomocí kabelu zakončeného třipinovým konektorem RAST 5 trojcestný ventil (230 Vst). Deska LEKBOD se umísťuje na DIN lištu vedle stykače a přívodních svorek. **Připojení modulu TUV a servis elektrické části kotle mohou provádět pouze autorizované servisní organizace!**

Ohřev zásobníku je zajišťován pomocí automatického přestavování trojcestného ventilu. Provoz se zásobníkem TUV má vždy nadřazené postavení před vytápěním a udržování zvolené teploty probíhá vždy bez časových omezení (s výjimkou signálu HDO). Klesne-li teplota v zásobníku pod zadanou teplotu, přestaví se přednostně trojcestný ventil systému kotle a kotlová voda vytápí externí nepřímotopný zásobník TUV.

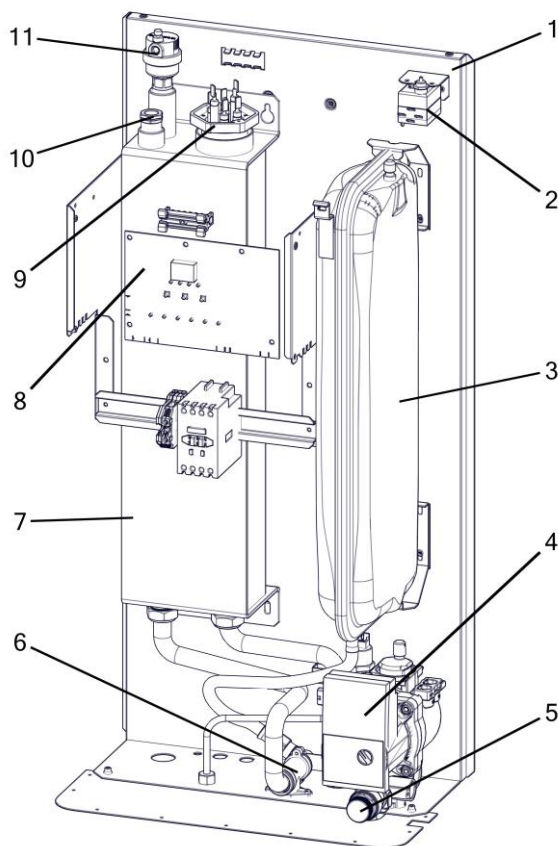
◆ Informativní schéma zapojení elektrokotle ELN 8, 15* s nepřímotopným zásobníkem OKH 100NTR-HV



* K objemu zásobníku je vybrán přibližný odpovídající typ a výkon kotle.

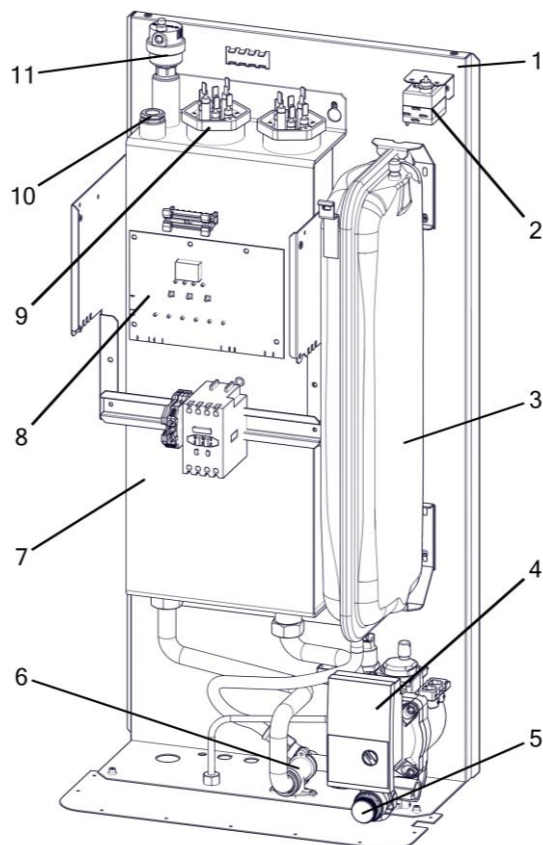
14. Sestava kotle THERM ELN 8

- 1 - Rám kotle
- 2 - Havarijní termostat (čidlo je umístěno v jímce spolu s teplotním čidlem)
- 3 - Expanzní nádoba 7 l
- 4 - Oběhové čerpadlo
- 5 - Pojistný ventil
- 6 - Hydroblok
- 7 - Výměník kotle
- 8 - Řídicí automatika
- 9 - Topná tyč
- 10 - Jímka havarijního termostatu a teplotního čidla
- 11 - Odvzdušňovací ventil

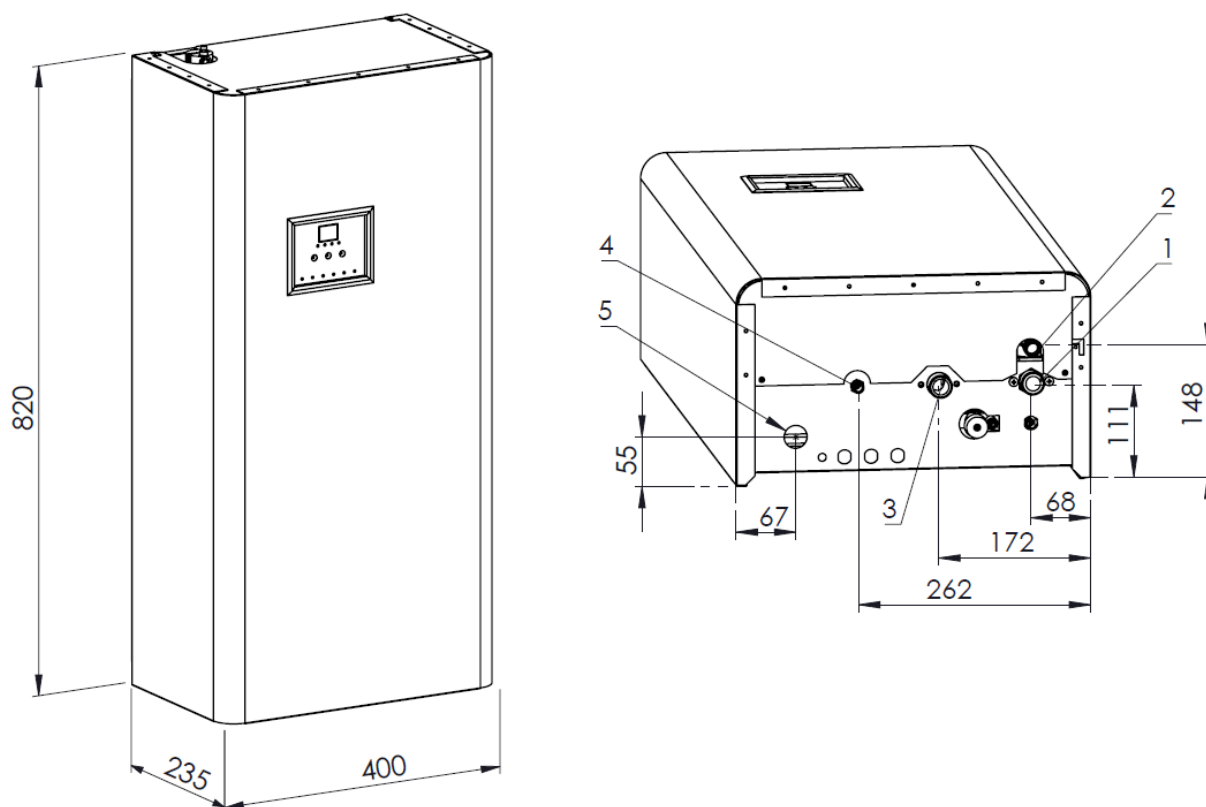


15. Sestava kotle THERM ELN 15

- 1 - Rám kotle
- 2 - Havarijní termostat (čidlo je umístěno v jímce spolu s teplotním čidlem)
- 3 - Expanzní nádoba 7 l
- 4 - Oběhové čerpadlo
- 5 - Pojistný ventil
- 6 - Hydroblok
- 7 - Výměník kotle
- 8 - Řídicí automatika
- 9 - Topná tyč
- 10 - Jímka havarijního termostatu a teplotního čidla
- 11 - Odvzdušňovací ventil



16. Rozměry a připojení



- 1- Vstup vratné vody - $\frac{3}{4}$ " - vnější závit
- 2- Výstup pojistného ventilu
- 3- Výstup topné vody - $\frac{3}{4}$ " - vnější závit
- 4- Vstup pro dopouštění systému - $\frac{1}{2}$ " - vnější závit
- 5- Průchodka přívodního el. kabelu

17. Záznam o provedení oprav a ročních kontrol

Provedený úkon	Smluvní organizace	Podpis zákazníka	Datum záznamu

Upozornění na likvidaci obalu a výrobku po skončení jeho životnosti

Veškeré použité materiály odpovídají požadavkům stanoveným v §10 zákona č. 185/2001 Sb. a §6 zákona č. 477/2001 Sb.

Obal výrobku se běžně odevzdává do sběrný papírového odpadu, příp. přebalová folie do sběrných kontejnerů na plasty.

Části kotle z oceli, mědi a slitin mědi se odevzdávají do tříděného kovového odpadu sběrných surovin.

Tepelná izolace výměníku je zdravotně nezávadná a likviduje se v běžném domovním odpadu.

Pro skladování je třeba zajistit standardní skladovací podmínky (neagresivní a bezprašné prostředí, rozmezí teplot 5 až 50°C, vlhkost vzduchu do 75%, zamezení biologickým vlivům, otřesům a vibracím)

Thermona®

všechno co děláme hřeje

OSVĚDČENÍ O JAKOSTI A KOMPLETNOSTI VÝROBKU

Elektrický přímotopný kotel THERM ELN

Typové označení: THERM ELN

Výrobní číslo:

Spotřebič splňuje požadavky evropských směrnic 89/336/EHS, 73/23/EHS a dalších souvisejících technických předpisů a norem a doporučení. Jeho provoz je za podmínek použití v souladu s doporučeními výrobce bezpečný. Jsou přijata opatření, kterými je zabezpečena shoda tohoto spotřebiče uváděného na trh s technickou dokumentací a se základními požadavky technickými, bezpečnostními i hygienickými.

Technická kontrola:

datum:

razítko a podpis:

THERMONA, spol. s r. o.
Stará osada 258, 664 84, Zastávka u Brna
Česká republika
tel.: +420 544 500 511 fax: +420 544 500 506
thermona@thermona.cz
www.thermona.cz