

**Návod  
k obsluze, instalaci  
a údržbě kotlů**

**Therm 28 TLXE.A  
Therm 28 TLXZE.A  
Therm 28 LXZE5.A  
Therm 28 LXZE10.A  
Therm 28 TLXZE5.A  
Therm 28 TLXZE10.A**

**Thermora<sup>®</sup>**

1	OBSAH	
2	VŠEOBECNÉ INFORMACE .....	4
2.1	Použití .....	4
2.2	Podrobnosti o zařízení .....	4
2.2.1	Popis zařízení.....	4
2.2.2	Varianty provedení .....	4
2.2.3	Všeobecný popis.....	5
2.2.4	Zjednodušená hydraulická a funkční schémata .....	6
2.3	Bezpečnost provozu.....	8
2.4	Technické údaje .....	9
3	NÁVOD K OBSLUZE .....	10
3.1	Ovládání a signalizace .....	10
3.1.1	Ovládací panel kotle .....	10
3.1.2	LCD displej .....	11
3.1.3	Informační menu .....	12
3.1.4	Chybová hlášení .....	12
3.2	Spuštění a vypnutí kotle.....	13
3.2.1	Uvedení do provozu .....	13
3.2.2	Odstavení kotle z provozu.....	13
3.3	Regulace.....	13
3.3.1	Provoz kotle bez prostorového termostatu či regulátoru .....	14
3.3.2	Provoz kotle s prostorovým termostatem .....	14
3.3.3	Provoz kotle s využitím vestavěné ekvitermní regulace .....	14
3.3.4	Provoz kotle s nadřazeným ekvitermním regulátorem .....	16
3.3.5	Regulace kaskádových kotelen.....	16
3.3.6	Ohřev teplé užitkové vody (TUV).....	16
3.3.6.1	Zásobníkový ohřev TUV – popis činnosti (kotle LXZE.A, TLXZE.A).....	16
3.3.6.2	Ohřev teplé užitkové vody v akumulacním zásobníku ve spojení se solárními panely .....	17
3.4	Vybrané ochranné funkce kotle .....	17
3.5	Údržba a servis.....	18
3.5.1	Dopouštění topného systému.....	18
3.6	Záruka a záruční podmínky .....	19
4	NÁVOD K INSTALACI.....	19
4.1	Základní pokyny pro montáž kotle .....	19
4.2	Kompletnost dodávky .....	20
4.3	Umístění kotle.....	20
4.4	Zavěšení kotle .....	21
4.5	Připojení kotle na teplovodní systém.....	22
4.5.1	Rozměry a připojení .....	22
4.5.2	Graf připojovacích přetlaků topné vody (na výstupu topné vody).....	25
4.5.3	Expanzní nádoba .....	26
4.5.4	Použití nemrzoucích směsí .....	26
4.5.5	Pojistný ventil.....	26
4.6	Připojení kotle k rozvodu plynu.....	26
4.7	Plnění a vypouštění topného systému .....	26
4.7.1	Postup napouštění topného systému: .....	26
4.7.2	Dopouštění vody do topného systému.....	26
4.7.3	Vypouštění vody z topného systému .....	27
4.8	Připojení na komin (28 LXZE5.A).....	27
4.9	Řešení odtahu spalin („turbo“ verze).....	27


4.10	Propojení kotle se zásobníkem.....	28
4.11	Připojení kotle na elektrickou síť .....	28
4.11.1	Připojení pokojového termostatu.....	29
4.11.2	Připojení pokojového regulátoru komunikací OpenTherm.....	29
5	DOPLŇUJÍCÍ INFORMACE PRO SERVIS .....	30
5.1	Plynová armatura SIT 845 SIGMA - nastavení.....	30
5.2	Graf nastavení výkonu kotle.....	30
5.3	Elektrické schéma zapojení .....	32
6	VARIANTY INSTALACE KOTLE .....	33
7	ZÁZNAM O PROVEDENÍ ZÁRUČNÍCH I POZÁRUČNÍCH OPRAVÁCH A ROČNÍCH KONTROL .....	34
8	OSVĚDČENÍ O JAKOSTI A KOMPLETNOSTI VÝROBKU .....	35

## 2 VŠEOBECNÉ INFORMACE

### 2.1 Použití

Závěsné kotle řady Therm 28 LXE.A, TLXE.A a TLXZE.A jsou plynové teplovodní kotle spalující zemní plyn. V samostatném použití jsou určeny pro objekty s tepelnou ztrátou do 28 kW. V kaskádovém zapojení více kotlů je možné celkový maximální výkon několikanásobně zvýšit. Kotle jsou konstruovány jako spotřebiče s maximální účinností, s důrazem na minimální emise do ovzduší. Jejich provoz je hospodárný a nezatěžuje životní prostředí. Výkon kotle je plynule regulovaný v rozsahu cca 60 – 100 % a přizpůsobuje se okamžitým tepelným ztrátám objektu.

Variantně je kotle řady Therm 28 možné užit mimo vytápění i k ohřevu teplé užitkové vody (dále TUV) v nepřímotopném, vestavěném či externím zásobníku.

 **Kotel je určen pro uzavřené otopné soustavy vybavené expanzní nádobou, nebo otevřenou expanzní nádobou o minimální výšce 8m nad kotlem.**

### 2.2 Podrobnosti o zařízení

#### 2.2.1 Popis zařízení

- závěsný plynový kotel, určený pro vytápění občanských i průmyslových staveb
- možnost ohřevu TUV v nepřímotopném zásobníku
- provoz na zemní plyn
- plně automatický provoz
- automatická plynulá modulace výkonu
- vysoce ekologický provoz splňující nejpřísnější normy
- možnost propojení se solárním systémem
- jednoduché ovládání kotle
- vysoký komfort
- vestavěná ekvitermní regulace
- možnost řízení nadřazeným pokojovým termostatem či inteligentním pokojovým regulátorem
- vysoká bezpečnost provozu
- použity bezpečnostní prvky kotle zabraňující přehřátí kotle
- vestavěné třístupňové oběhové čerpadlo
- možnost zapojování jednotlivých kotlů do inteligentních kaskád
- pojistný ventil 3 bar
- ochranné funkce (protimrazová ochrana, ochrana čerpadla atd.)
- elektrické zapalování (úspora paliva)
- vestavěný automatický by-pass

#### 2.2.2 Varianty provedení

##### Společné:

- uzavřená spalovací komora – tzv. provedení TURBO
- vzduch pro spalování nasáván z venkovního prostředí

##### **THERM 28 TLXE.A**

- varianta určená pouze pro topení

##### **THERM 28 TLXZE.A**

- ohřev TUV v nepřímotopném externím zásobníku

##### **THERM 28 LXZE5.A, TLXZE5.A**

- ohřev TUV v integrovaném nepřímotopném nerezovém zásobníku 55 litrů.

##### **THERM 28 TLXZE10.A**

- ohřev TUV v integrovaném nepřímotopném zásobníku 100 litrů.

### 2.2.3 Všeobecný popis

Základem plynových kotlů THERM je nosný rám, k němuž jsou připevněny jednotlivé prvky kotle.

V horní části je zabudován měděný spalínový výměník, povrchově chráněný směsí hliníku se silikonem. Uvnitř trubkovnic výměníku jsou zabudovány turbulátory, které je nutno chránit před zanesením nečistotami z otopného systému. Pro udržení minimálních ztrát přenosu tepla je třeba udržovat povrch lamel výměníku v čistotě.

Spalínový výměník je osazen na vstupu automatickým odvěšňovacím ventilem, na výstupu havarijním kontaktním termostatem.

Nad spalínovým výměníkem je umístěn sběrač spalin, na kterém je instalován odtahový ventilátor se dvěma odběrnými místy hodnot tlaku ke kontrole dostatečného proudění vzduchu pro spalování. Tuto kontrolu provádí diferenční manostat propojený na odběrná místa silikonovými hadičkami s návazností na el. obvody zapalovací automatiky.

Spalovací komora je vyrobena z pohliníkováného plechu a vyložena tepelnou izolací. Čelní stěna komory je odnímatelná. Ve spodní části spalovací komory je umístěn plynový hořák. Moderní stavebnicová konstrukce a chlazení hořáku vratnou vodou zajišťují velmi nízký obsah emisí  $\text{NO}_x$  a CO ve spalinách. Hořák je osazen třemi elektrodami. Dvojice zapalovacích elektrod slouží k zapálení hořáku, ionizační elektroda pro kontrolu hoření.

Sestava komponentů pro spalování plynu a přeměnu energie včetně ventilátoru je zabudována v uzavírací komoře. Přisun spalovacího vzduchu včetně nuceného odtahu spalin je zajišťován zpravidla koaxiálním potrubím, které prochází horizontálně přes obvodovou zeď nebo vertikálně přes střešní konstrukci do volného prostoru. Potrubí je třeba instalovat tak, aby bylo zamezeno možnosti vniknutí dešťové vody či vzniklého kondenzátu do kotle. Vertikální potrubí musí být proto bezpodmínečně ukončeno střešním komínkem, horizontální pak s mírným spádem od kotle k výdechu. Při nedodržení těchto podmínek hrozí nebezpečí poškození komponentů v uzavírací komoře, zvláště pak spalínového ventilátoru.

Na hořák je připojena přes šroubení plynová armatura SIT, která v sobě zahrnuje regulátor tlaku plynu a dva solenoidové ventily ovládané automatikou.

Na plynové armatuře je umístěn modulační elektromagnet. Magnetické jádro cívky modulátoru má nastavitelný zdvih a tím umožňuje regulaci tlaku plynu do hořáku v nastaveném rozsahu. Na vstupu vratné vody je zabudováno oběhové čerpadlo, zabezpečující průtok vody kotlem. Dostatečný průtok topné vody kotlem je u kotlů TLXE.A a TLXZE.A hlídán průtokovým spínačem, zabudovaným ve víceúčelovém sběrači spolu s by-passem a ventilkem pro dopouštění topného systému z okruhu TUV (využito u kotlů TLXZE5.A). Ke sběrači je připojen pojistný ventil pro přetlakovou ochranu kotle. U kotlů TLXZE.A je použit trojcestný ventil s motorovým pohonem.

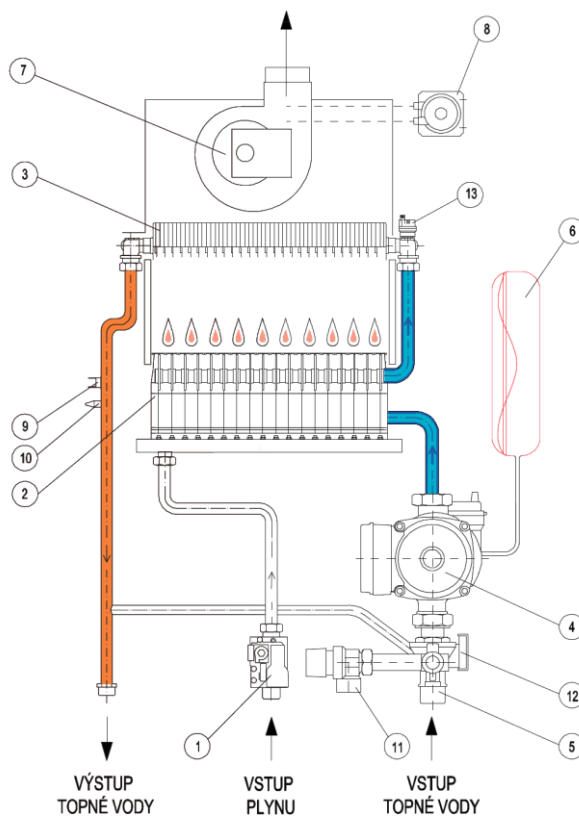
Na přední straně plastového řídicího panelu jsou rozmístěny ovládací prvky (viz předpis pro obsluhu). Uvnitř je zabudována mikroprocesorová automatika HDIMS04-TH01 pro řízení činnosti kotle.

Plynové kotle THERM pracují bez zapalovacího hořáčku (tzv. věčného plamínku) a jsou zapalovány elektrickou jiskrou, čímž je rovněž dosaženo úspory plynu.

## 2.2.4 Zjednodušená hydraulická a funkční schémata

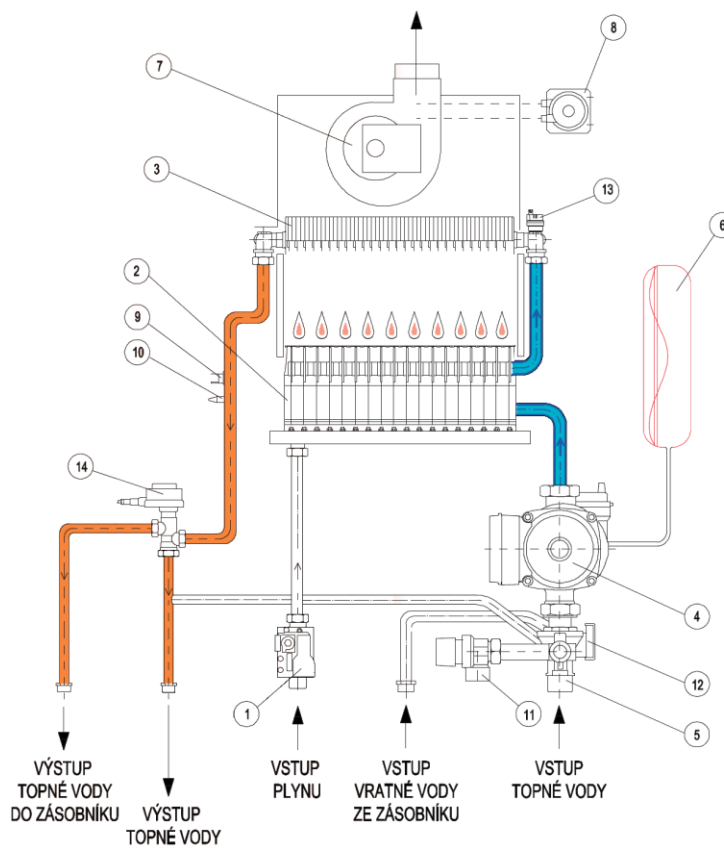
### THERM 28 TLXE.A

- 1 Plynový ventil
- 2 Nízkonoxový hořák
- 3 Výměník
- 4 Čerpadlo
- 5 Sdružená armatura
- 6 Expanzní nádoba
- 7 Ventilátor
- 8 Manostat
- 9 Havarijní termostat
- 10 Teplotní sonda
- 11 Pojistný ventil
- 12 Průtokový spínač
- 13 Odvzdušňovací ventil



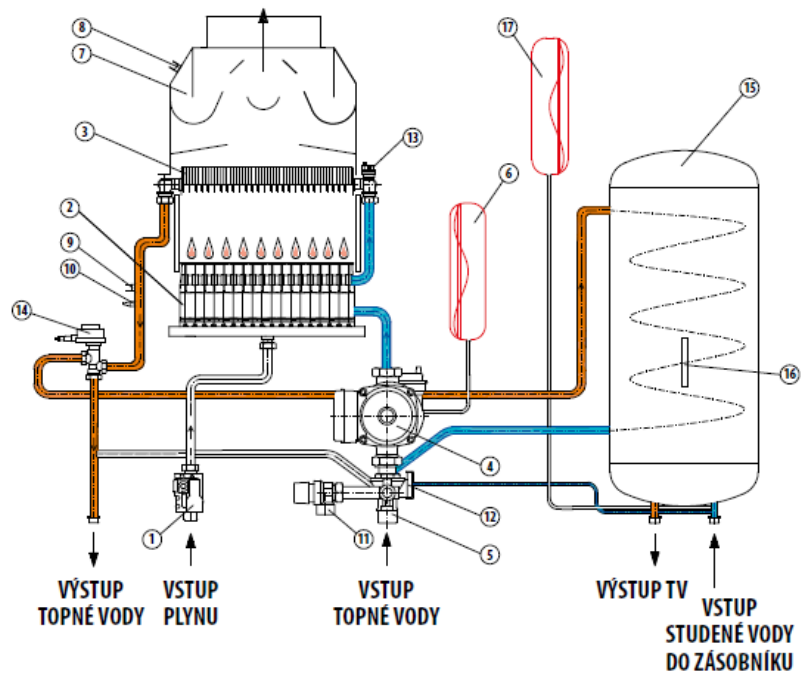
### THERM 28 TLXZE.A

- 1 Plynový ventil
- 2 Nízkonoxový hořák
- 3 Výměník
- 4 Čerpadlo
- 5 Sdružená armatura
- 6 Expanzní nádoba
- 7 Ventilátor
- 8 Manostat
- 9 Havarijní termostat
- 10 Teplotní sonda
- 11 Pojistný ventil
- 12 Průtokový spínač
- 13 Odvzdušňovací ventil
- 14 Trojcestný ventil



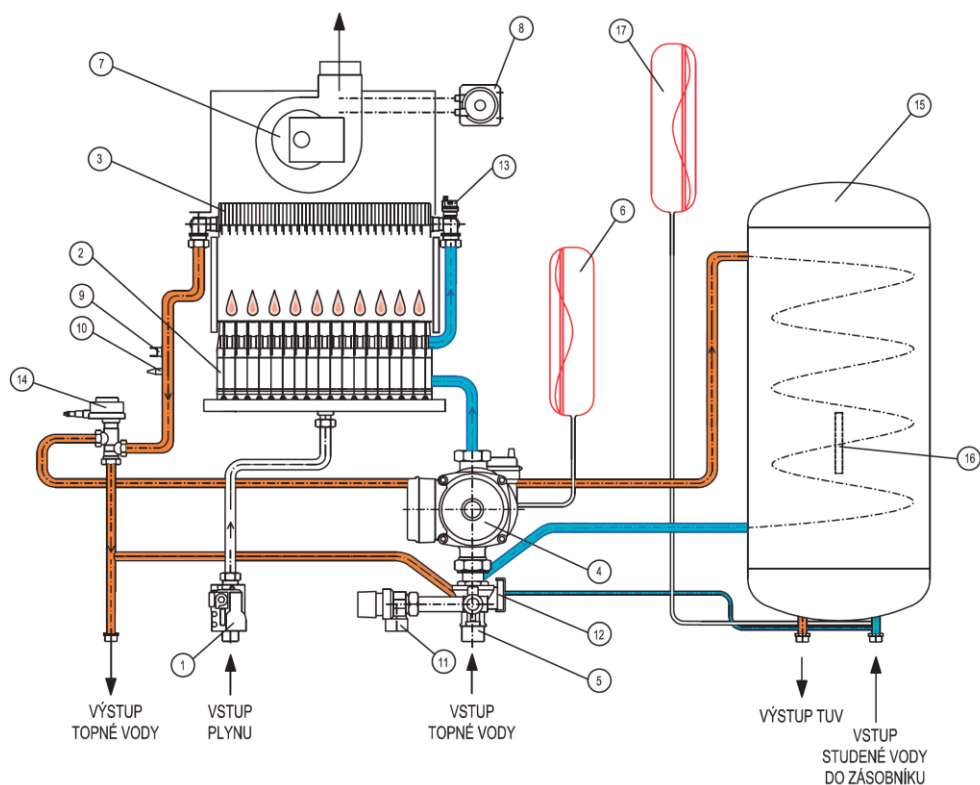
**THERM 28 LXZE 5.A**  
**THERM 28 LXZE 10.A**

- 1 - Plynový ventil
- 2 - Nízkonoxový hořák
- 3 - Výměník (spaliny - voda)
- 4 - Čerpadlo
- 5 - Sdružená armatura
- 6 - Expanzní nádoba topení
- 7 - Přerušovač tahu spalin
- 8 - Spalinový termostat
- 9 - Havarijní termostat
- 10 - Teplotní sonda topení
- 11 - Pojistný ventil
- 12 - Průtokový spínač
- 13 - Odvzdušňovací ventil
- 14 - Trojcestný ventil
- 15 - Zásobník TV
- 16 - Sonda zásobníku
- 17 - Expanzní nádoba TV




**THERM 28 TLXZE 5.A**  
**THERM 28 TLXZE 10.A**

- 1 Plynový ventil
- 2 Nízkonoxový hořák
- 3 Výměník (spaliny - voda)
- 4 Čerpadlo
- 5 Sdružená armatura
- 6 Expanzní nádoba topení
- 7 Ventilátor
- 8 Manostat
- 9 Havarijní termostat
- 10 Teplotní sonda topení
- 11 Pojistný ventil
- 12 Průtokový spínač
- 13 Odvzdušňovací ventil
- 14 Třícestný ventil
- 15 Zásobník TUV
- 16 Sonda zásobníku
- 17 Expanzní nádoba TUV



## 2.3 Bezpečnost provozu

 *Kotle Therm jsou vybaveny veškerými bezpečnostními, havarijními a ochrannými prvky, které zajišťují zcela bezpečný provoz kotle. Pokud i přesto, např. z důvodu neodborného zásahu, nedodržování pravidelných kontrol a revizí kotle apod. dojde k nestandardnímu stavu, doporučujeme se zachovat takto:*

Při zápachu plynu:

- uzavřít plynový kohout pod kotlem
- zajistit větrání místnosti (okna, dveře)
- nemanipulovat s elektrickými spínači
- uhasit případný otevřený oheň
- okamžitě přivolat servis

Při zápachu zplodin spalování:

- vypnout kotel
- zajistit větrání místnosti (okna, dveře)
- přivolat servis (do jehož prohlídky nesmí být kotel provozován)

Při požáru spotřebiče:

- uzavřít plynový kohout pod spotřebičem
- odpojit spotřebič od elektrické sítě
- uhasit oheň hasícím práškovým nebo sněhovým přístrojem



## 2.4 Technické údaje

	měrná jednotka	THERM 28 TLXE.A, TLXZE.A	THERM 28 TLXZE5.A	THERM 28 TLXZE10.A	THERM 28 LXZE5.A (10.A)
Palivo		zemní plyn			
Kategorie kotle		I <sub>2H</sub>			
Země přímého určení		AT, BG, CH, CZ, DK, EE, ES, FI, GB, GR, IE, IT, LT, LV, NO, PT, RO, SE, SI, SK, TR			
Jmenovitý tepelný příkon	kW	31	31	31	31
Minimální tepelný příkon	kW	16,8	16,8	16,8	13,4
Jmenovitý tepelný výkon na vytápění	kW	28	28	28	28
Jmenovitý tepelný výkon na ohřev zásobníku TUV	kW	28	28	28	28
Minimální tepelný výkon	kW	15,1	15,1	15,1	12
Počet trysek hořáku	ks	34	34	34	34
Vrtání trysek	mm	0,82	0,82	0,82	0,82
Přetlak plynu na vstupu spotřebiče	mbar	20	20	20	20
Tlak plynu na tryskách hořáku	mbar	4,0 – 13	4,0 – 13	4,0 – 13	2,8 – 12,7
Spotřeba plynu	m <sup>3</sup> .h <sup>-1</sup>	1,78 – 3,25	1,78 – 3,25	1,78 – 3,25	1,4 – 3,25
Maximální přetlak topného systému	bar	3	3	3	3
Minimální přetlak topného systému	bar	0,8	0,8	0,8	0,8
Maximální výstupní teplota topné vody	°C	80	80	80	80
Průměr coax. odtahu spalin	mm	60/100	60/100	60/100	60/100
Průměrná teplota spalin	°C	82	82	82	98
Hmotnostní průtok spalin	g.s <sup>-1</sup>	9,8 – 22	9,8 – 22	9,8 – 22	9,0 – 22,0
Max. hlučnost dle ČSN 01 1603	dB	52	52	52	52
Účinnost kotle	%	90	90	90	92
Třída NO <sub>x</sub> kotle		5	5	5	5
Druh el. proudu		~	~	~	~
Jmenovité napájecí napětí / frekvence	V / Hz	230 / 50	230 / 50	230 / 50	230 / 50
Jmenovitý proud pojistky spotřebiče	A	2	2	2	2
Pomocná elektrická energie při: - jmenovitém tepelném příkonu - částečném zatížení - pohotovostním stavu	W	134 132 2,3	134 132 2,3	134 132 2,3	120 118 2,3
Stupeň krytí el. částí		IP 41 (D)	IP 41 (D)	IP 41 (D)	IP 41(D)
Prostředí dle ČSN 33 2000 – 1 ed. 2		základní AA5/AB5	základní AA5/AB5	základní AA5/AB5	základní AA5/AB5
Objem expanzomatu	l	10	10	10	10
Plnicí přetlak expanzomatu	bar	1	1	1	1
Max. vstupní tlak TUV	bar	-	6	6	6
Min. vstupní tlak TUV	bar	-	1	1	1
Objem zásobníku TUV	l	-	55	100	55/100*
Udržovaná teplota TUV v zásobníku	°C	-	60	60	60
Objem expanzomatu TUV	l	-	2	4	2/4*
Průtok odebírané UV (D – dle ČSN EN 625)	l.min <sup>-1</sup>	-	15,4	18,6	15,4
Rozměry kotle: výška/šířka/hloubka	mm	830/430/367	830/830/390	1635/500/535	830/830/390 1635/500/535*
Hmotnost kotle	kg	35	75	95	70/90*

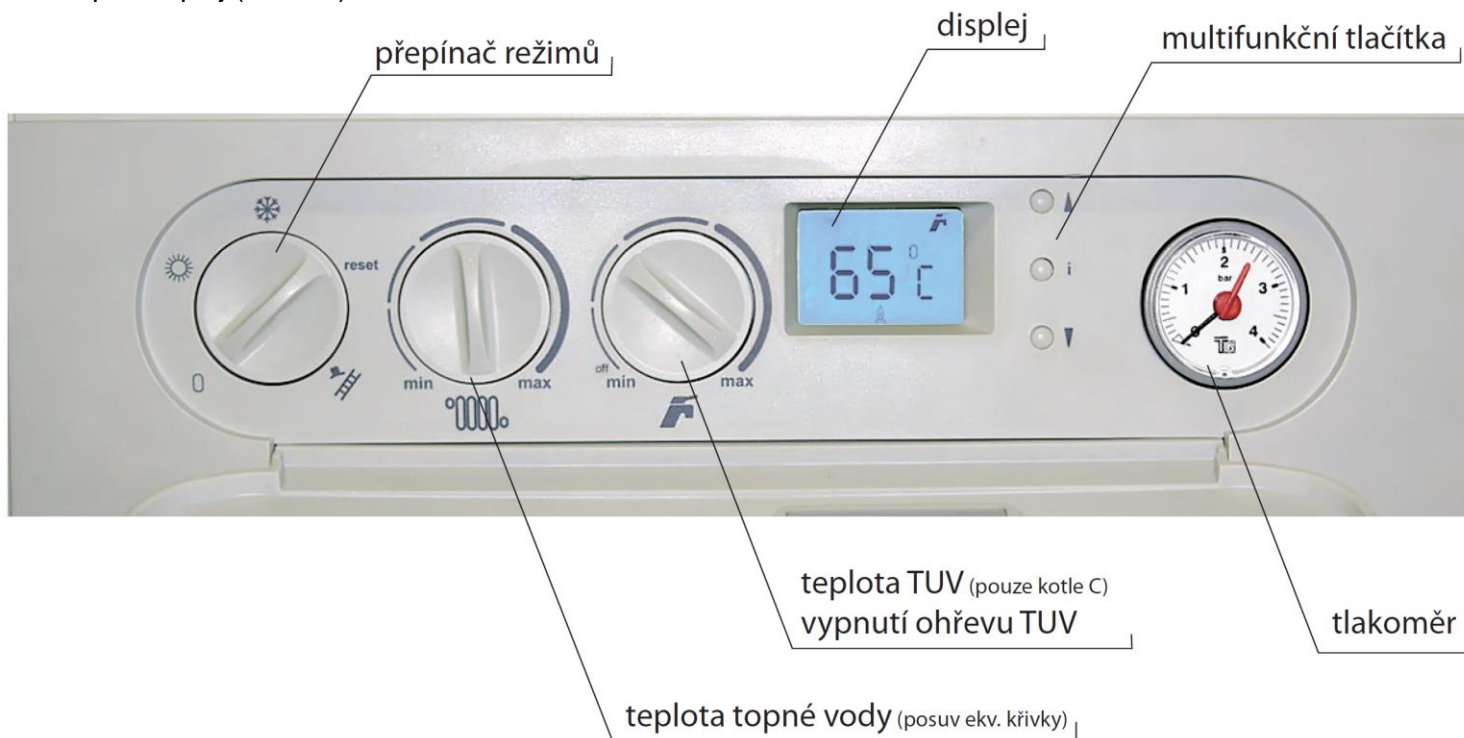
\* Platí pro verzi 10.A

## 3 NÁVOD K OBSLUZE

### 3.1 Ovládání a signalizace

#### 3.1.1 Ovládací panel kotle

Ovládací prvky kotle jsou ukryty pod čelním plastovým krytem. Kryt otevřeme lehkým tahem za úchop v dolní části otvoru pro displej (viz obr.).



#### Přepínač provozních režimů - má následující polohy:

**0 Vypnutí kotle** – v provozu zůstávají ochranné funkce kotle (při zapojeném kotli do el. sítě a otevřeném přívodu plynu). Při volbě tohoto módu je na displeji kotle indikováno OFF, je vypnuto topení, ohřev TUV a zároveň je zhasnuto podsvícení displeje.

**Letní režim** (zapnut pouze ohřev TUV, topení vypnuto)

**Zimní režim** (zapnuto topení i ohřev TUV)

**Odblokování poruchového stavu kotle**

**Servisní mód** (tzv. funkce „kominík“) – výkon kotle je možné plynule regulovat prostředním ovladačem – levá poloha = minimální výkon a teplota, pravá poloha = maximální výkon a teplota). Tento režim slouží pouze pro servisní činnost a měření (emise, teploty spalin atd.).

**Nastavení teploty topení** – otočný ovladač pro uživatelské nastavení výstupní teploty vody v topném systému v rozsahu 35 – 80 °C (doporučený rozsah je 55 – 80 °C). V případě zvolené ekvitermní regulace se nastavuje ovladačem posuv topné křivky (v rozsahu ± 15 °C od ekvitermní křivky).

**Nastavení teploty TUV** – u těchto kotlů pouze vypnutí ohřevu TUV.

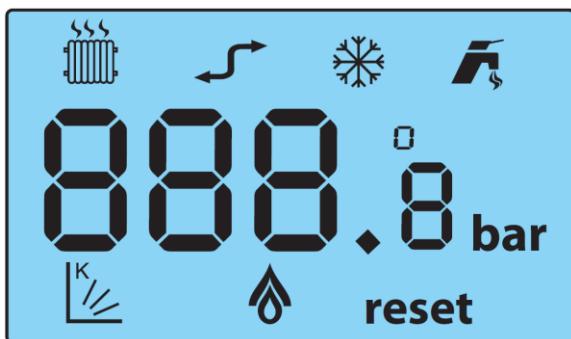
**Vypnutí ohřevu TUV** – nastavením otočného ovladače pro uživatelské nastavení výstupní teploty teplé vody do levé krajní polohy (méně než 10° dráhy) lze trvale ohřev teplé vody vyřadit z provozu.



**Multifunkční tlačítka** – jsou určena pro diagnostiku a nastavení parametrů kotle výhradně servisním technikem popř. k přepínání informačních údajů (viz. dále)

**Tlakoměr** – zobrazuje měřený tlak vody v topném systému.

### 3.1.2 LCD displej



#### Indikace nastavované teploty:













Po otočení ovladače pro nastavení teploty topného systému nebo TUV (kotle s průtokovým ohřevem TUV) se rozblíká příslušný symbol režimu a číslcové zobrazení teploty na LCD displeji. V tomto případě je indikována hodnota právě nastavované teploty. Po ukončení nastavování přetrvává indikace nastavované teploty ještě po dobu cca 5 sekund. Následným trvalým zobrazením číslcového údaje a symbolu je opět indikována reálná teplota příslušného režimu.

#### Popis symbolů zobrazovaných na displeji:

SYMBOL	NÁZEV	VÝZNAM
88.8	pole zobrazení	Zobrazení teplot, poruchových stavů a servisních hodnot
	kohoutek	Stálý svit - kotel je v módu ohřevu TUV Bliká - zobrazení teploty TUV nebo požadované teploty TUV
	radiátor	Stálý svit - kotel je v módu topení Bliká - zobrazení teploty topení nebo požadované teploty topení
	plamen	Stálý svit - hořák hoří Bliká - hořák hoří během servisního módu
	křivka („K“ faktor)	Stálý svit - zvolen ekvitermní režim topení Bliká - zobrazení „K“ faktoru, nebo společně s °C venkovní teplota
	mrazová vločka	Kotel je v módu „ZIMA“
	komunikace	Stálý svit - komunikace OpenTherm+ je aktivní Bliká - komunikace s interface kaskády je aktivní

### 3.1.3 Informační menu

Tlačítka ▲ a ▼ jsou využita pro vstup a obousměrné listování v informačním menu v následujícím pořadí:

	PARAMETR	ZOBRAZENÍ NA DISPLEJI
	Požadovaná teplota topení	 35 °C
	Teplota topení	 35 °C
	Požadovaná teplota TUV (2)	 35 °C
	Teplota TUV (2)	 35 °C
	Venkovní teplota (1)	 16 °C
	Ekvitermní křivka (faktor „K“)	 1.6
Návrat do normálního zobrazení		

Pokud se nestiskne tlačítko ▲ nebo ▼ po dobu 10 sekund, nebo při současném stisku tlačítek ▲ a ▼, je informační menu ukončeno.

- (1) - zobrazení venkovní teploty je k dispozici pouze při připojení příslušného čidla a zvolení ekvitermní regulace.  
 (2) - při výběru ohřevu TUV v zásobníku je zobrazení „-“, (při dohřevu solárního akumulátoru se číselná hodnota zobrazuje - viz. dále)

### 3.1.4 Chybová hlášení

Případná porucha či jiná anomálie je pro zdůraznění signalizována blikáním podsvětlení LCD displeje i zobrazeného kódu poruchy. Na první pozici displeje se zobrazuje znak „E“, na dalších pozicích pak kód poruchy s významem dle tabulky.

Zobrazení kódu poruchy na LCD displeji a její význam:

KÓD PORUCHY	VÝZNAM
E01	Blokování činnosti po nezapálení plamene hořáku
E02	Nedostatečný průtok příp.tlak topné vody
E04	Závada na teplotní sondě topení (přerušení, nebo zkrat)
E05	Závada na teplotní sondě TUV
E06	Blokování činnosti po přehřátí kotle (havarijní termostat)
E07	Závada na čidle venkovní teploty
E08	Závada manostatu vzduchu (verze turbo) příp. spalínového termostatu („komínová“ verze)
E12	Porucha nedostatečného průtoku topné vody po 4 cyklech čerpadla

Případný kód poruchy je zapsán do paměti procesoru, kde zůstane uložen i v případě výpadku napájení. Servisní technik tedy může kdykoliv nahlédnout do paměti a zjistit historii poruchových stavů.



\* V případě výskytu poruchy E 08 je uzavřen přívod paliva do kotle a na 20 minut je zamezeno opětovnému zapálení kotle. Po 20 min. dojde k automatickému odblokování poruchy. V případě opakovaného výskytu je nutno přivolat odborného pracovníka a provést opatření k odstranění poruchy. Po případném zásahu do zařízení je nutno vždy provést provozní zkoušku.

## 3.2 Spuštění a vypnutí kotle

### 3.2.1 Uvedení do provozu



*Kotel může uvést do provozu pouze servisní technik s oprávněním od výrobce! Servisní technik, který uvede kotel do provozu, má zároveň povinnost následně zajistit případné opravy kotle. Seznam servisních techniků je přiložen k výrobku.*

#### **Úkony, které je potřebné provést před a při spuštění kotle.**

Před prvním zapálením kotle je nutno provést následující opatření:

- zkontrolovat, zda je otopný systém naplněn vodou a kotel správně odvodušněn
- přesvědčit se, zda jsou všechny ventily pod kotlem a v topném systému otevřeny
- otevřít plynový kohout a přezkoušet pomocí detektoru úniku plynu či pěnnotvorného roztoku těsnost plynového rozvodu v kotli.

#### **Postup při prvním zapálení kotle je následující:**

- otočný ovladač výstupní teploty topné vody kotle nastavit na maximum
- síťový přívod zastrčit do zásuvky a zapnout kotel přepínačem provozních režimů
- krátkodobým otočením přepínače provozních režimů do pravé krajní polohy se kotel automaticky zapálí (při odvodušněném plynovém přívodu)
- provést kontrolu správné činnosti všech termostátů a ovládacích prvků
- provést kontrolu všech funkcí kotle
- provést kontrolu nastavení výkonového rozsahu kotle, popř. upravit nastavení dle potřeb vytápěného objektu
- provést zaškolení uživatele



*Nastavení výkonového rozsahu kotle a ostatních parametrů musí být v souladu s technickými údaji. Jakékoliv přetěžování a nesprávné užívání kotle může způsobit znehodnocení jeho komponentů. Na takto poškozené komponenty nelze uplatňovat záruku!*

*Kotel nesmí být provozován s havarijním ani spalínovým termostatem nebo manostatem vyřazeným z provozu nebo nahrazeným jiným zařízením, než určil výrobce!*

*Servisní technik s oprávněním od výrobce je povinen při spuštění provést prokazatelné seznámení uživatele s provozem kotle, jeho jednotlivými částmi, bezpečnostními prvky a způsobem ovládní, vyplnit záruční list a předat uživateli tento návod k obsluze.*

*Uživatel je povinen dbát na správné používání kotle v souladu s tímto návodem, což je jednou z podmínek pro přiznání záruky.*

*Dále je přísně zakázáno jakkoliv zasahovat do zajištěných součástí v kotli!*

### 3.2.2 Odstavení kotle z provozu

Kotel lze vypnout na kratší dobu přepínačem provozních režimů, popř. vypínačem na prostorovém termostatu. Pro dlouhodobé odstavení kotle mimo topnou sezónu (např. v průběhu letní dovolené) je vhodné uzavřít plynový kohout. Kotel však ponechte připojen do el. sítě. Jedině v tomto případě jsou aktivní ochranné funkce kotle. Případné úplné odstavení kotle (uzavření přívodu plynu, odpojení od el. sítě) musí být provedeno s ohledem na okolní teplotu prostředí v daném ročním období! Hrozí nebezpečí zamrznutí topné soustavy a s tím spojené poškození kotle, případně jiných prvků topné soustavy.

## 3.3 Regulace

Kotel je vybaven vnitřními regulačními prvky na vysoké úrovni již v základním vybavení. Standardem je integrovaná ekvitermní regulace. Ohřev topného systému je možné řídit několika způsoby: regulace podle prostorové teploty ve zvolené referenční místnosti, ekvitermní regulace vytápěcí vody, kombinovaná regulace atd.



### 3.3.1 Provoz kotle bez prostorového termostatu či regulátoru

Kotel při tomto režimu udržuje zvolenou teplotu topné vody. Pokojový termostat ani regulátor není připojen, svorky pro jeho připojení musí být vzájemně propojeny (nastaveno z výroby).

Při tomto režimu nastavujete teplotu topné vody přímo na ovládacím panelu kotle pomocí prostředního otočného ovladače.

*Provoz samostatného kotle (bez volby ekvitermní regulace) doporučujeme řídit alespoň jednoduchým prostorovým termostatem. Prostorová teplota je časově stálá a udržuje kotel v delších provozních režimech. Nastavení kotlového termostatu doporučujeme v přechodném období (podzim, jaro) na 60°C, v zimním období do 80°C. Je výhodné využít zabudované ekvitermní regulace buď samostatné, nebo doplněnou prostorovým regulátorem, jak je uvedeno níže.*



### 3.3.2 Provoz kotle s prostorovým termostatem

Při tomto způsobu regulace kotel udržuje zvolenou teplotu topné vody. Pokojový termostat se zapojí namísto propojky svorky X9 na řídicí automaticke kotle. Provoz kotle je následně řízen podle vnitřní teploty v místnosti, kde je umístěn pokojový termostat (tzv. referenční místnost). V referenční místnosti je nežádoucí osazovat termostatické ventily na radiátory!

*Pro řízení podle prostorové teploty Thermona dodává a doporučuje celou řadu pokojových termostatů, např. PT 22, Honeywell CMR 707, CMT 727 (bezdrátová verze) aj. Uvedené nastavbové regulace nejsou (vyjma akčních nabídek) předmětem dodávky kotle!*

#### Popis činnosti kotle v uvedeném režimu:

Pracovní fáze kotle začíná sepnutím prostorového termostatu (termostat vyhodnotil nízkou teplotu oproti požadované) v okamžiku, kdy je ovladač režimů v pozici zimní režim. Relé třicestného ventilu je vypnuto (u kotlů se zásobníkovým ohřevem TUV), aktivuje se chod oběhového čerpadla, zapalovací automatika a spalinový ventilátor. Po sekvenci kontroly bezpečnostního prvku proudění spalin tj. manostatu je povoleno zapalování hořáku. Zapálení kotle probíhá na nastavený startovací výkon. Ten je udržován po dobu 2 sekund po zapálení kotle.

Poté je výkon snížen na minimum s pomalým lineárním náběhem (cca. 50 s.) k bodu modulace, daným servisním nastavením max. výkonu topení. Regulace výkonu kotle v této fázi je typu PID (proporcionálně/integračně/derivační) s udržováním teploty nastavené otočným ovladačem na ovládacím panelu (v rozsahu 35 – 80 °C). Po celou dobu ohřevu probíhá kontrola limitů regulace výstupní teploty. Při ohřevu topného systému s nižším příkonem než je minimální výkon kotle dojde ke zvýšení výstupní teploty topné vody o 5° C nad nastavenou hodnotu. V této fázi kotel přeruší hoření při zachování chodu oběhové čerpadla a u kotle „turbo“ přejde ventilátor do časové funkce doběhu ventilátoru (30 sekund). K opětovnému zapálení dojde při poklesu teploty o 3 °C pod požadovanou teplotu po uplynutí anticyklační doby (tento pojem je vysvětlen v dalším popisu!). Takto se kotel stává vysoce adaptabilním zdrojem tepla vzhledem k velkému množství následně regulovaných otopných soustav (např. zónové regulace, termostatické ventily atd.).

Po vypnutí prostorového termostatu nebo po přepnutí voliče do módu „LÉTO“ je zastaveno hoření hořáku a čerpadlo je dále zapnuto po nastavenou dobu funkce doběhu čerpadla.

### 3.3.3 Provoz kotle s využitím vestavěné ekvitermní regulace

Tento režim je v kotli standardně dostupný, ale není aktivován! Aktivaci a prvotní nastavení regulace provádí na přání uživatele autorizovaný servisní technik.

Při ekvitermní regulaci kotel mění teplotu topné vody automaticky podle změn venkovní teploty.

Tento způsob regulace je možné využít pouze s připojeným venkovním čidlem Therm Q01. Venkovní čidlo se umísťuje na nejchladnější stěně objektu (severní příp. severozápadní) přibližně 3 m nad zemí. Čidlo nesmí být ovlivňováno žádným cizím tepelným vlivem jako např. otevřená okna, sluneční svit, větrací šachty apod.

#### Popis činnosti kotle v tomto režimu:

Pracovní fáze kotle jsou shodné s předchozím režimem s tím rozdílem, že teplota topné soustavy je nastavena automaticky dle venkovní teploty (zjištěné čidlem). Výpočet požadované teploty topné soustavy je funkcí venkovní teploty a funkcí faktoru „K“ (sklon ekvitermní křivky), který nastaví servisní technik. Otočným ovladačem teploty

topné vody na ovládacím panelu si uživatel nastaví požadovanou tepelnou pohodu (korekce posuvu ekvitermní křivky v rozsahu  $\pm 15$  °C topné vody). Ekvitermní křivka je modifikována pro standardní topný systém s radiátory. V případě poruchy čidla venkovní teploty je tento stav signalizován poruchou E07 a kotel pokračuje v provozu s teplotou topné soustavy dle nastavení jako v předchozím režimu (bez ekvitermní regulace).

**!** *V případě instalace pokojového termostatu popř. i regulátoru v referenční místnosti musí být min. jeden z radiátorů ponechán bez termostatické hlavice. Pro zvýšení tepelné pohody doporučujeme na otopná tělesa v referenční místnosti neosazovat termostatické hlavice vůbec.*

### Postup nastavení:

Při nastavení ekvitermní regulace je třeba odlišovat **sklon** a **posuv**.

**Nastavení sklonu křivky provádí autorizovaný servisní technik v servisním menu řídicí automatiky kotle s ohledem na lokalitu, tepelně izolační vlastnosti objektu a povahu topného systému!**

**Posuvem** se určuje teplota vytápěného prostoru.

**!** *Při aktivované ekvitermní regulaci se mění význam funkce prostředního otočného ovladače na ovládacím panelu kotle. Označeným otočným ovladačem se v tomto případě nastavuje posuv topné křivky (v rozsahu  $\pm 15$  °C od servisním technikem nastavené ekvitermní křivky).*

Z výše uvedeného vyplývá, že otočným ovladačem pro nastavení teploty topení na ovládacím panelu se v tomto režimu kotle nepřímo nastavuje požadovaná teplota vytápěcího prostoru. Počátečně (výrobně) je nastavena ekvitermní křivka „K“ = 1,6. Výchozí uživatelské nastavení otočného ovladače teploty topení je doprostřed nastavovací dráhy (ukazatel nahoru, což odpovídá posuvu křivky 0 °C). Po kontrole teploty vytápěného prostoru (cca za 24 hodin) lze provést upřesněné nastavení dle vašich požadavků na tepelnou pohodu. Vlivem ekvitermní regulace budou nadále kompenzovány změny venkovní teploty a nastavená hladina teploty vytápěného prostoru bude udržována automaticky na konstantní hodnotě. Využitím tohoto režimu regulace kotle docílíme dalšího snížení provozních nákladů při zlepšení tepelné pohody (kontinuální ohřev otopných těles). V neposlední řadě oceníme tuto možnost jako předregulaci primárního topného okruhu při použití

Vypočtená teplota topné vody je omezena na max. 80 °C. Pokud se vypočtená teplota pohybuje v rozsahu 20 + 35 °C je požadovaná teplota omezena na minimální teplotu kotle, tj. 35 °C a je spuštěna funkce periodického spouštění kotle ve fixním intervalu 15 minut a proměnnou dobu chodu na 35 °C dle vztahu:

$$T_{on} (\text{min}) = 15 - T_{off} ; \text{z toho } T_{off} (\text{min}) = 35 - \text{vypočtená ekvitermní teplota}$$

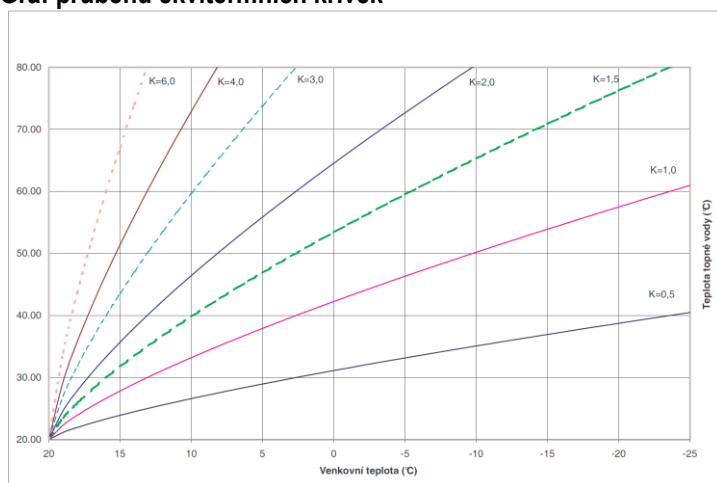
**Pokud je vypočtená ekvitermní teplota  $\leq 20$  °C, zůstane kotel vypnutý.**

Poznámka:

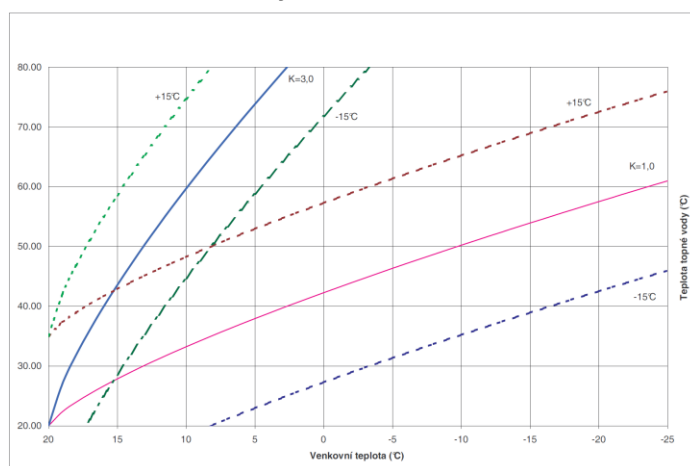
$T_{on}$  = interval zapnutí kotle

$T_{off}$  = zbytkový interval vypnutí kotle do fixních 15 minut

### Graf průběhů ekvitermních křivek



### Příklad průběhu zvolených křivek při korekci posuvu



### 3.3.4 Provoz kotle s nadřazeným ekvitermním regulátorem

Pro zajištění „plnohodnotné“ ekvitermní regulace (včetně nastavení časových programů atd.) doporučujeme využít inteligentní programovatelný regulátor CR 04 příp. PT 59, který průběžně komunikuje s mikroprocesorem kotlové automatiky. Dochází tak k přenosu informací nejen o požadované teplotě topného systému v závislosti na prostorové a venkovní teplotě, ale i k zobrazování provozních informací o kotli (pracovní režim, výkon, teploty, případné poruchy atd.). Tento systém se vyznačuje mnoha nastavitelnými a zobrazitelnými parametry pro optimální řízení topného zařízení s modulací výkonu kotle.



*Uvedené nastavbové regulace nejsou, vyjma krátkodobých akčních nabídek, předmětem dodávky kotle!*

### 3.3.5 Regulace kaskádových kotelen

Závěsné kotle o výkonu 20 a 28 kW (vyjma kotlů s průtokovým ohřevem vody CXE.A a TCXE.A) je možné zapojit do tzv. kaskády. Jedná se o již dobře známý a léty prověřený princip zapojení kotlů, jak po stránce hydraulické, tak po stránce regulační. Kaskádu kotlů lze výhodně regulovat naším unikátním systémem komunikace, který zajišťuje trvalou komunikaci mezi jednotlivými kotli. K tomuto účelu Thermona dodává interface IU 04.10, které zajišťují přenos informací mezi kotli a výpočty výkonové potřeby kotelný (počet pracujících kotlů a jejich modulaci výkonu). Pro další vylepšení je možné použít u řídicího kotle kaskády interface IU 05, který má obdobné vlastnosti jako interface IU 04.10 (komunikace mezi kotli) a zároveň zajišťuje komunikaci s programovatelným regulátorem (CR 04, PT 59). Tento systém má více programovatelných možností se zobrazením provozních stavů kotelný (pracovní režimy, výkon, teploty, případné poruchy jednotlivých kotlů, poruchy komunikace, možnost vypnutí funkce ohřevu zásobníku TUV u regulátorů CR 04).



*Podrobnější informace o principu, návrhu, způsobu regulace aj. kaskádových kotelen jsou dostupné např. na internetových stránkách [www.thermona.cz](http://www.thermona.cz).*

### 3.3.6 Ohřev teplé užitkové vody (TUV)

Kotle TLXZE.A jsou standardně uzpůsobeny pro ohřev teplé vody v nepřímotopném zásobníku.

#### 3.3.6.1 Zásobníkový ohřev TUV – popis činnosti (kotle LXZE.A, TLXZE.A)

Je-li termostat zásobníku TUV sepnutý, začíná pracovní fáze ohřevu zásobníku. Je sepnuto relé třicestného ventilu, a pokud kotel běžel ve fázi ohřevu topného systému, hořák a čerpadlo jsou zastavené. Poté, co proběhne přestavení třicestného ventilu (v časovém intervalu 8 sekund), je spuštěno čerpadlo a u kotle turbo i spalínový ventilátor. Po sekvenci kontroly bezpečnostního prvku proudění spalin tj. manostatu nebo spalínového termostatu je povoleno zapalování hořáku.

Od detekce přítomnosti plamene je udržován startovací výkon kotle ještě po dobu 2 sekund a poté přechází do fáze plynulé modulace výkonu s PID regulací při žádané hodnotě teploty ohřevu 80 °C. Po celou dobu ohřevu probíhá kontrola limitů regulace výstupní teploty. Při případném převýšení nad 86 °C je hoření zastaveno, zůstává v činnosti oběhové čerpadlo a u kotle „turbo“ přejde ventilátor do časové funkce doběhu ventilátoru (30 sekund). K opětovnému zapálení dojde při poklesu teploty pod 80 °C. Pracovní fáze v TUV módu končí vypnutím termostatu zásobníku TUV.

Následuje zastavení hoření a dochlazení výměníku časovou funkcí doběhu oběhového čerpadla (25 sekund). Po ukončení a zastavení čerpadla přepne relé třicestného ventilu a je spuštěno jeho přestavení. Doba přestavení třicestného ventilu je ošetřena časovou funkcí blokování činnosti kotle po dobu 8 sekund. Až poté může být spuštěn případně požadovaný ohřev topného systému.

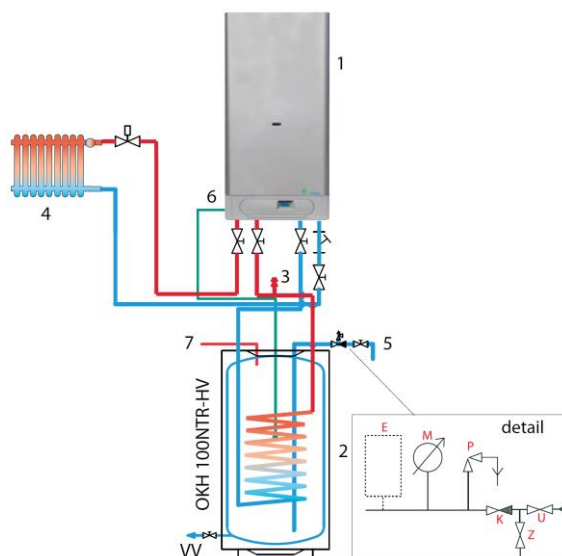
V případě souběhu požadavků má režim ohřevu TUV přednost před ohřevem topného systému.



## Informativní schéma připojení nepřímotopného zásobníku k plynovému kotli.

- 1 – plynový kotel (LXZE.A, TLXZE.A)
- 2 – nepřímotopný zásobník
- 3 – odvzdušňovací ventil
- 4 – topný systém
- 5 – přívod studené vody
- 6 – připojení termostatu zásobníku
- 7 – výstup TUV

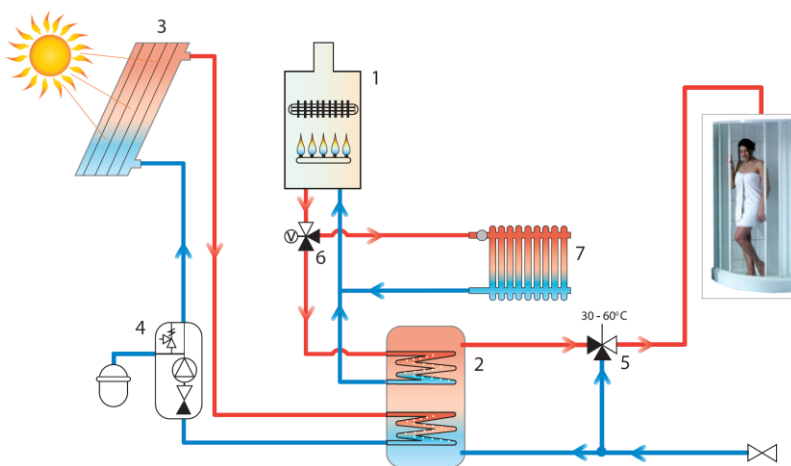
- U-uzávěr na přívodu studené vody
- P-pojistný ventil
- Z-zkušební kohout
- M-tlakoměr
- K-zpětný ventil
- E-expanzní nádoba (doporučená)



### 3.3.6.2 Ohřev teplé užitkové vody v akumulčním zásobníku ve spojení se solárními panely

Plynové kotle v provedení TLXZE.A, je s výhodou možné využít pro dohřev solárního systému s tzv. akumulčním zásobníkem. Naše geografické podmínky neumožňují provozovat solární systém bez doplňkového (záložního) zdroje tepla, kterým je v našem případě plynový kotel. Kotel se samostatně stará o vytápění a v případě požadavku je schopen prioritně dohřát solární akumulátor TUV.

- 1 - Plynový kotel (TLXZE.A)
- 2 - Solární zásobník
- 3 - Solární kolektor
- 4 - Čerpadlová skupina
- 5 - Termostatický směšovací ventil
- 6 - Trojcestný ventil
- 7 - Topný systém



#### Popis činnosti kotle v tomto režimu:

Tento pracovní mód má stejné chování jako „Zásobníkový ohřev TUV“ popsany v jedné z předcházejících kapitol s tím rozdílem, že teplota v akumulčním zásobníku TUV je snímána teplotní sondou na místo termostatu zásobníku. Nastavení požadované teploty TUV je umožněno buď z komunikační linky, nebo otočným ovladačem TUV na panelu kotle. Sonda teploty TUV musí být připojená a funkční, jinak je ohřev TUV zastaven. Spojením kontaktu na svorkách termostatu zásobníku (v tomto případě nevyužitého) je vnucena teplota ohřevu na 60°C (nezávisle na nastavení teploty TUV). Tato funkce slouží k ochraně proti možnému množení škodlivých bakterií typu Legionella.

## 3.4 Vybrané ochranné funkce kotle

### Antiblokační funkce

Po 24 hodinách nečinnosti je spuštěno čerpadlo na dobu 30 sekund, aby se zabránilo jeho případnému zablokování (zalehnutí). Po 24 hodinách nečinnosti je na dobu 10 sekund sepnuto relé třicestného ventilu (pokud je jím kotel vybaven) ze stejného důvodu. V případě požadavku na ohřev (topení, příp. TUV) během vykonávání této funkce je antiblokační funkce okamžitě ukončena a spuštěn požadavek. Antiblokační funkce je v činnosti také

ve stavu blokování činnosti kotle i v pozici ovladače v módu „VYPNUTO“ (pokud je kotel stále zapojen v elektrické síti).

### Protimrazová ochrana

Kotel je vybaven systémem protimrazové ochrany, který chrání kotel (nikoliv topný systém, zásobník a rozvody TUV) před zamrznutím. Protimrazová ochrana se aktivuje při poklesu teploty v kotli pod 6 °C. Spustí se čerpadlo, kotel se zapálí a ohřívá topný okruh minimálním výkonem do 35 °C. Při této teplotě je hoření zastaveno a čerpadlo pokračuje v chodu po dobu nastavené funkce doběhu čerpadla. Pokud je kotel ve stavu blokace hoření (porucha), je aktivováno pouze čerpadlo.

Protimrazová funkce je aktivní i s voličem v pozici ovladače v režimu „VYPNUTO“ nebo v „LETNÍM REŽIMU“.

### Kontrola průtoku (kontrola provozu čerpadla)

Před každým zapálením kotle je provedena kontrola průtokového spínače, který vyhodnocuje správnou funkci kotlového čerpadla. Opětovná kontrola průtokového spínače je aktivována v případě, že do 15 sekund chodu čerpadla nesepe průtokový spínač. Čerpadlo se zastaví a po 45 sekundách je proveden další pokus spuštění kotle. Tento jev se opakuje 4x s následnou signalizací poruchy E 12. Poruchu je nutné deblokovat přepínačem režimů. Pokud doba nečinnosti čerpadla před opětovným spuštěním kotle přesáhla 30 minut, je první interval chodu čerpadla prodloužen na 180 sekund. Pro obnovení činnosti kotle je nutné vypnutí a opětné zapnutí otočným ovladačem výběru režimu, příp. vypnutím a opětným zapojením síťového napájení.


### Anticyklace

Funkce, která zabraňuje cyklování kotle v režimu topení, kdy při provozním vypnutí kotle není dovoleno opětovné zapálení kotle dříve, než uběhne nastavený tzv. anticyklační čas (z výroby nastaveno 5 minut). Tato funkce je nejvíce využívána v těch otopných systémech, kde maximální tepelná ztráta daného objektu odpovídá nejnižší hranici výkonového rozsahu kotle.


 *Změnu anticyklačního času v rozsahu 0-10 minut může provádět pouze autorizovaný servisní technik!*

### Doběh čerpadla

Doběh čerpadla je standardně z výroby nastaven na 5 minut. Po zhasnutí hořáků kotle způsobeném rozpojením pokojového termostatu je čerpadlo nadále v chodu po dobu nastaveného doběhu čerpadla. V případě, že je kotel v zimním režimu provozován bez pokojového termostatu, pak je čerpadlo sepnuto stále.

 *Změnu doběhu čerpadla při provozu s pokojovým termostatem v rozmezí 0 -10 minut může provádět pouze autorizovaný servisní technik.*

*Upozornění: Veškeré zmiňované bezpečnostní a ochranné funkce jsou v činnosti pouze tehdy, je-li kotel připojen k elektrickému napětí!*

 *S ohledem na požadavek zvýšené kontroly činnosti mikroprocesoru je vždy jednou za 24 hodin provozu proveden vnucený reset elektroniky s následnou inicializací (projeví se krátkodobým přerušením činnosti kotle a zhasnutím údajů na displeji podobně jako při zapnutí síťového přívodu kotle do zásuvky).*

## 3.5 Údržba a servis

Pravidelná údržba je velmi důležitá pro spolehlivý chod, pro dosažení vysoké životnosti a také účinnosti spalování. Důrazně doporučujeme uživateli, aby se spojil se servisní organizací v místě bydliště a zajistil si pravidelné prohlídky kotle po roce činnosti (viz. kapitola Záruka a záruční podmínky). Servisní technik provede např. kontrolu ovládacích a zabezpečovacích prvků kotle, kontrolu těsnosti plynového a vodního rozvodu, popř. vyčištění hořáku a výměníku od spálených prachových částic apod.

Pro bezchybný provoz otopné soustavy je také třeba pravidelně kontrolovat výchozí tlak vody ve studeném stavu. V případě snížení tlaku pod 0,8 bar je nutno provést dopuštění topného systému.

### 3.5.1 Dopouštění topného systému

Dopuštění vody do topné soustavy (dotlakování systému) je možné provádět přes dopouštěcí ventil, který je integrován přímo na kotli.

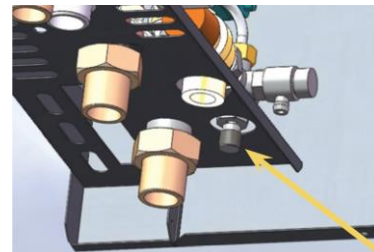


Při dopouštění je potřebné zohlednit tyto podmínky:

Tlak užitkové vody přiváděné do kotle musí být vyšší než tlak vody v topné soustavě (v opačném případě může dojít k proudění topné vody zpět do vodovodního řádu!). Dopouštění vody je nutné provádět výlučně za studeného stavu (teplota topné vody v kotli max. do 35°C).

#### **Postup dopouštění vody do topného systému:**

1. Odpojte kotel od sítě el. napětí
2. Ručně pomalu otevřete dopouštěcí ventil a sledujte tlakoměr na ovládacím panelu kotle
3. Doplňte tlak systému na potřebnou hodnotu (dle topného systému, doporučeno 1,0-1,5 bar)
4. Uzavřete ventil dopouštění
5. Připojte kotel do el. sítě a opět kotel uveďte do provozu



### **3.6 Záruka a záruční podmínky**

Výrobce neručí za mechanické poškození jednotlivých komponentů nešetrným zacházením, za škody způsobené neodborným zásahem do elektroniky při seřizování a připojování nadstavbových regulací, za škody způsobené použitím jiných součástí a komponentů náhradou za originální používané výrobcem.

Záruka se dále nevztahuje na závady způsobené nedodržením závazných upozornění a podmínek stanovených v jednotlivých oddílech tohoto manuálu.

Záruka se rovněž nevztahuje na nenormalizované poměry v rozvodných sítích (kolísání el. napětí – zejména přepětové špičky, tlak a čistota plynu apod.), na závady zařízení mimo kotel, které ovlivňují jeho činnost, nevhodný odvod spalin, nečistoty ve spalovaném vzduchu, poškození vnějšími vlivy, mechanické poškození, skladování, přepravu a závady vzniklé živelnou pohromou.

V těchto případech může servisní organizace požadovat na zákazníkovi úhradu za opravu. THERMONA spol. s r. o. poskytuje záruku dle podmínek uvedených na záručním listě dodaném společně s výrobkem.

#### **Podmínky pro uplatnění záruky:**

1. Provádět pravidelně 1x ročně kontrolu plynového kotle. Kontroly smí provádět pouze oprávněná organizace, tj. smluvní servis. Seznam servisních středisek je přiložen ke každému kotli. Aktuální seznam servisních středisek je dostupný na [www.thermona.cz](http://www.thermona.cz).
2. Dokladovat veškeré záznamy o provedených záručních opravách a ročních kontrolách kotlů na příloze tohoto návodu.
3. Doložit vyplněný a potvrzený záruční list.

## **4 NÁVOD K INSTALACI**

### **4.1 Základní pokyny pro montáž kotle**

Závěsné kotle řady Therm 28 LXZE.A a TLXZE.A jsou určeny pro provoz v běžných teplovodních topných soustavách.



**Montáž kotlů smí provádět kvalifikovaná odborná firma, přičemž je nutné dbát na všechny rady a upozornění v této příručce. Montáž musí být provedena v souladu s platnými normami a předpisy – viz ČSN EN 1775, ČSN 38 64 60, ČSN 33 20 00 – 7 – 701, ČSN 06 1008, ČSN 38 6462, TPG 704 01, TPG 800 02, TPG 908 02, vyhláška č. 48/1982 Sb.**

#### **Povinností montážní firmy je provést před instalací kontrolu zda:**

- ❖ typ kotle souhlasí s objednaným
- ❖ volba kotle byla pro dané použití správná (druh plynu, topná soustava, odkouření, sání vzduchu)
- ❖ dodávka je úplná

## 4.2 Kompletnost dodávky

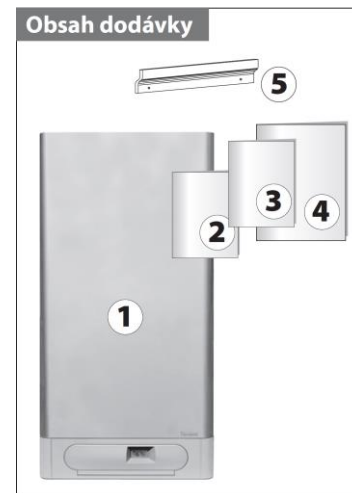
Závěsné kotle Therm se dodávají kompletně smontovány. Všechny součásti kotle jsou před zkompletováním výrobcem překontrolovány a nastaveny. Každý kotel je přezkoušen na těsnost vodního okruhu, těsnost plynového okruhu a je nastavena a přezkoušena činnost regulačních a pojistných prvků.

### Standardní dodávka kotle obsahuje:

1. Kotel
2. Návod na instalaci, obsluhu a údržbu kotle
3. Servisní síť
4. Záruční list (3 kopie)
5. Závěsná lišta včetně upevňovacích prvků

### Příslušenství:

Dle požadavku je možné objednat potřebné příslušenství (odkouření, regulace, trojcestný ventil, venkovní čidlo apod.). Podrobnější informace najdete v Katalogu výrobků a příslušenství nebo na [www.thermona.cz](http://www.thermona.cz).

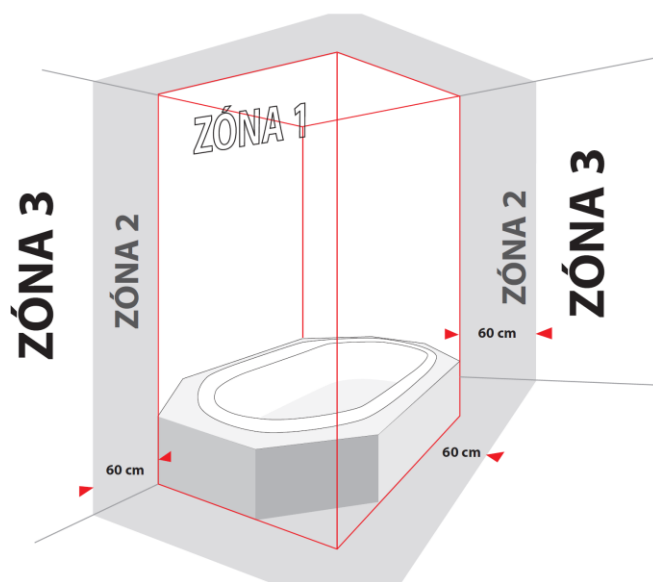
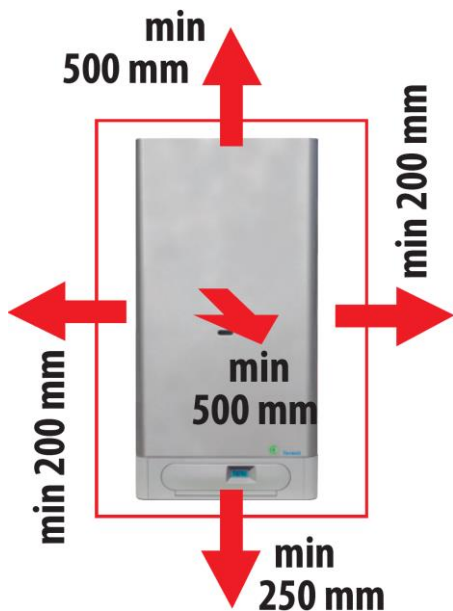


**!** K odkouření kotlů v provedení turbo je nutno použít výhradně odkouření dodávané výrobcem kotle. Pouze za této podmínky kotel vykazuje udávané parametry spalování, výkonu, účinnosti atd.

V případě pochybností nebo dotazů kontaktujte před montáží kotle výrobce nebo dodavatele.

## 4.3 Umístění kotle

Závěsné kotle THERM nesmí být instalovány v prostorách s vanou, v koupelnách a sprchách v zónách 0, 1 a 2 podle ČSN33 2000-7-701 ed.2: 2007 a v umývacím prostoru podle ČSN 33 2130 ed.2: 2009. Krytí elektrických částí IP 41 (D) splňuje podmínky odolnosti proti svisle kapající vodě - případná možnost umístění i v prostorách s vanou nebo sprchou v zóně 3 podle ČSN 33 2000-7-701 ed.2: 2007. Je-li kotel instalován v přípustných zónách, musí být také současně provedena doplňková ochrana - doplňující ochranné pospojování všech vodivých částí dle čl.701.415.2 ČSN 33 2000-7-701 ed.2: 2007 a čl.415.2 ČSN33 2000-4-41 ed.2: 2007. Místo instalace je třeba zvolit tak, aby bylo umožněno přístupu v případě obsluhy nebo servisní prohlídky. Doporučené vzdálenosti jsou uvedeny na následujících obrázcích.



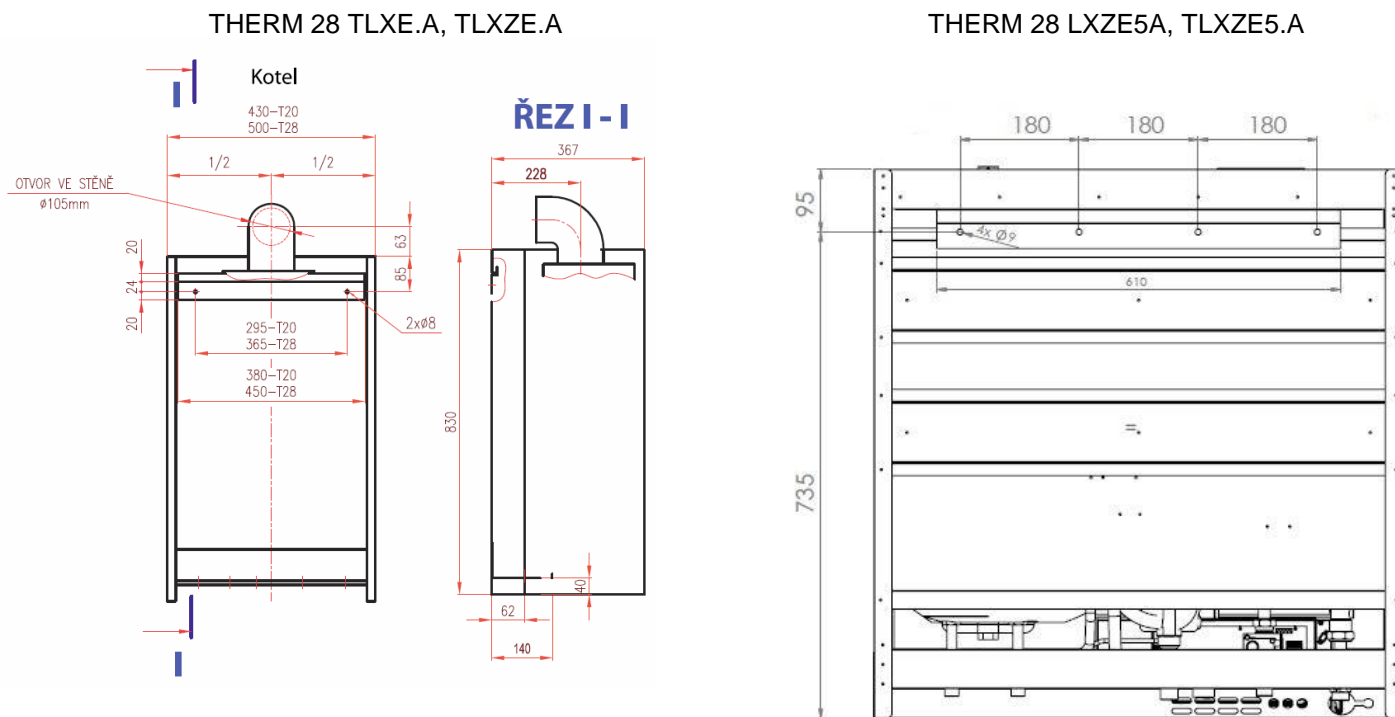
## Upozornění:

K obrysu kotle se nesmí přibližovat předměty ve smyslu **ČSN 06 1008** (klasifikované dle **ČSN EN 13501-1+A1**) na menší vzdálenost jak: **100 mm** z materiálů B - nesnadno hořlavých, C1 - těžce hořlavých nebo C2 - středně hořlavých **200 mm** z materiálů C3 - lehce hořlavých (např. dřevovláknité desky, celulóznové hmoty, polyuretan, polystyrén, polyetylén, PVC apod.)

Bezpečná vzdálenost hořlavých předmětů od kotle je 50 mm, od kouřovodu a kontrolního průzoru 200 mm. Blíže nelze předměty z hořlavých materiálů umísťovat. Stěna, na které bude kotel zavěšen, musí být z nehořlavého materiálu. Před započatím prací, které mohou mít za následek změnu prostředí v prostoru instalovaného kotle (např. práce s nátěrovými hmotami, lepidly atd.), je nutné vypnout kotel přepínačem režimů (poloha ukazatelem na „0“) a odpojit jej z elektrické sítě (vytáhnutím síťové vidlice ze zásuvky).

## 4.4 Zavěšení kotle

Závěsné kotle Therm o výkonu 28 kW se připevní na zeď pomocí závěsné lišty, dodávané spolu s kotlem podle obrázků níže.



## Postup zavěšení kotle:

1. Důkladně rozměřte pozici zavěšení kotle (dle obrázku s rozměry)
2. Přiložte závěsnou lištu na požadované místo a pomocí vodováhy lištu vyrovnejte.
3. Vyznačte tužkou místa, ve kterých se budou vrtat otvory
4. Lištu odejměte a pomocí vrtáku  $\varnothing 10$  mm vyvrtejte potřebné otvory
5. Vložte hmoždinky do otvorů a následně lištu pomocí přiložených šroubů upevněte
6. Zavěste kotel na závěsnou lištu
7. V případě verze v provedení turbo nainstalujte potrubí pro odtah spalin a přívod vzduchu. Prostor mezi potrubím a průrazem ve zdivu vyplňte nehořlavým materiálem (pamatujte při tom na zachování rozebíratelnosti odkouření).

V případě montáže na zeď s nižší nosností se doporučuje upevnění konzultovat se stavebním technikem. Kolem kotle je nutné z důvodu servisní prohlídky či případného servisního zásahu ponechat manipulační prostor tak, aby bylo možné na kotli snadno a bezpečně pracovat rukama i běžným ručním nářadím.



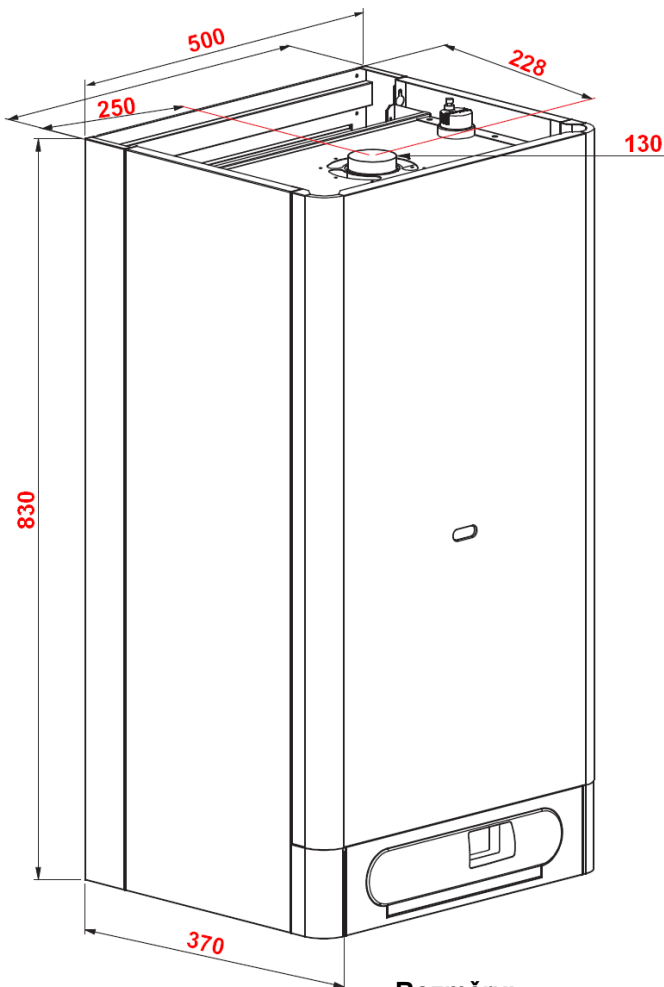
## 4.5 Připojení kotle na teplovodní systém

Vlastní připojení kotlů k topnému rozvodu musí být provedeno takovým způsobem, aby nebyly silově namáhány připojovací vývody kotle a zároveň nemohlo docházet k jeho zavzdušňování.

Vzhledem k tomu, že se jedná o teplovodní průtočný kotel, který je vybaven vlastním čerpadlem, je nutno řešit jeho připojení k topné soustavě projektem s vazbou na výpočty hydraulických poměrů celé sestavy. Je třeba upozornit, že při výkonu kotle 28 kW a při maximálním teplotním spádu otopného systému 20 °C musí být zabezpečen průtok kotlem 1,2 m<sup>3</sup>.h<sup>-1</sup>. Snížení tohoto průtoku (vlivem velkých hydraulických odporů otopného systému) má za následek zvýšení teplotního spádu otopného systému (nižší předávaný výkon) a nedostatečné proplachování spalínového výměníku (vznik místních varů; větší možnost tvorby vnitřních usazenin). Pro využití max. výkonu výměníku (28 kW), zajištění správné funkce a vysoké životnosti je nutno zajistit minimální přetlak otopného systému 0,8 baru. Doporučujeme udržovat tlak topné vody v soustavě v rozmezí 1,0-1,5 bar.

### 4.5.1 Rozměry a připojení

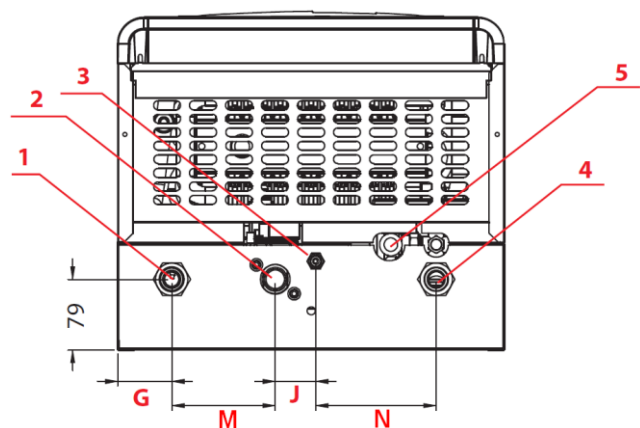
#### Kotle THERM 28 TLXE.A, TLXZE.A



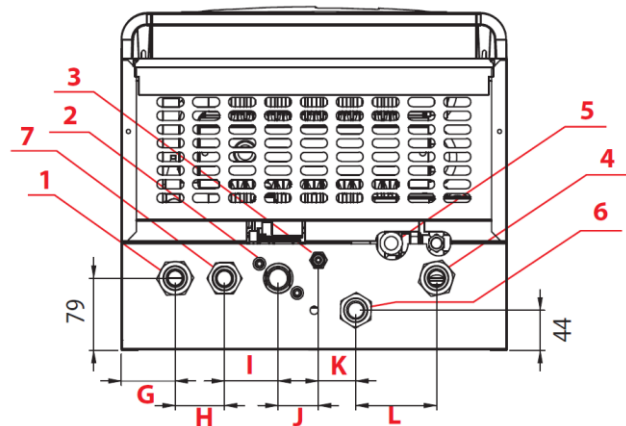
#### Rozměry:

G =	95 mm
H =	55 mm
I =	60 mm
J =	40 mm
K =	49 mm
L =	90 mm
M =	115 mm
N =	139 mm

#### THERM 28 TLXE.A



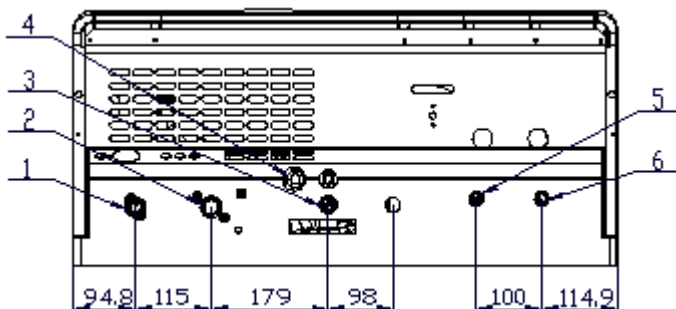
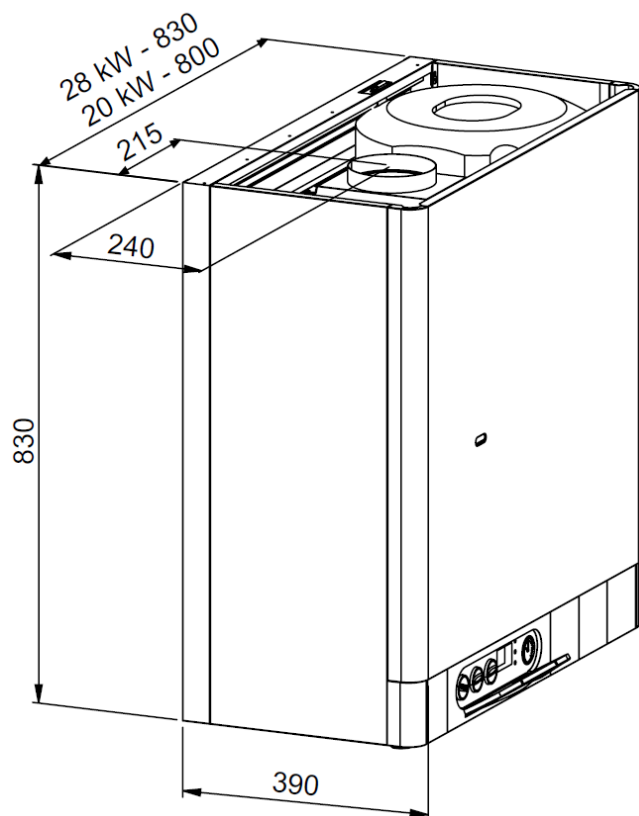
#### THERM 28 TLXZE.A



#### Připojení:

- 1 = výstup topné vody (G3/4)
- 2 = vstup plynu (G3/4)
- 3 = vstup dopouštění (G1/2)
- 4 = vstup vratné vody (G3/4)
- 5 = výstup pojistný ventil (G1/2)
- 6 = vstup vratné vody ze zásobníku TUV (G3/4)
- 7 = výstup topné vody do zásobníku TUV (G3/4)

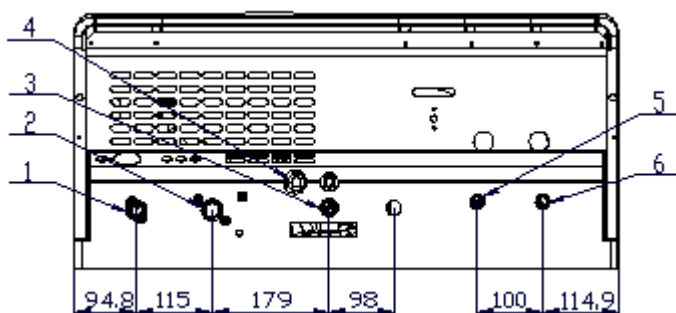
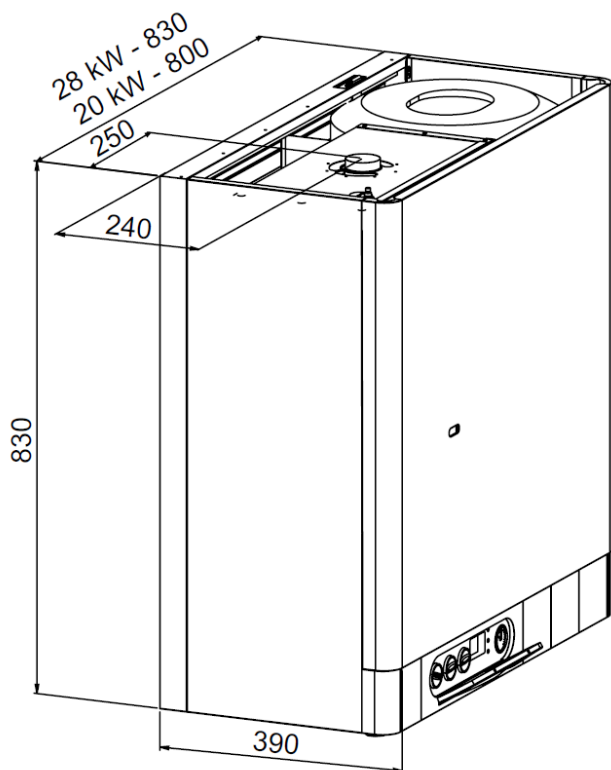
## Kotel THERM 28 LXZE5.A



### Připojení:

- 1 = výstup topné vody G 3/4" vnější
- 2 = vstup plynu G 3/4" vnější
- 3 = vstup vratné vody G 3/4" vnější
- 4 = výstup pojistný ventil G 1/2" vnitřní
- 5 = výstup TUV G 1/2" vnější
- 6 = vstup TUV G 1/2" vnější

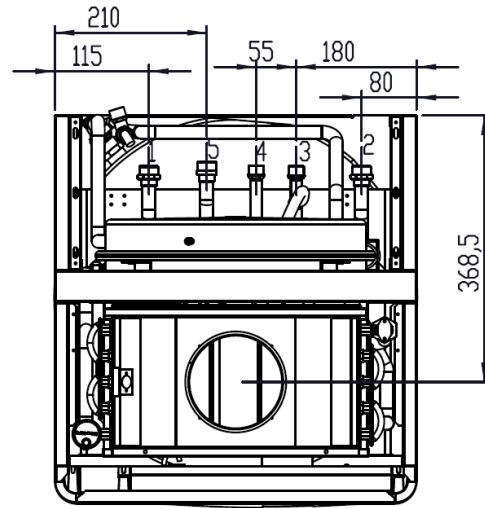
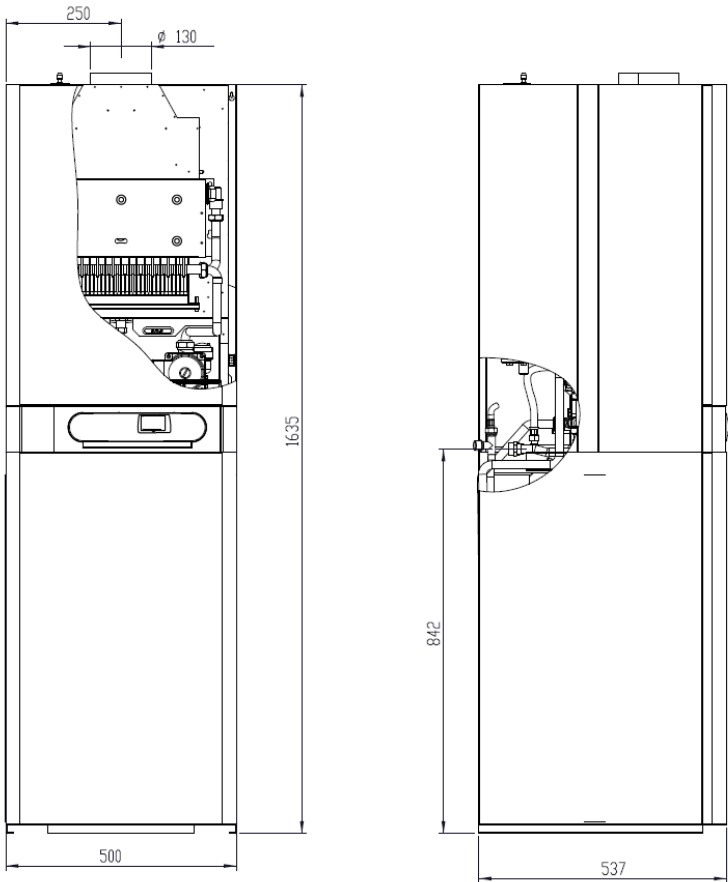
## Kotel THERM 28 TLXZE5.A



### Připojení:

- 1 = výstup topné vody G 3/4" vnější
- 2 = vstup plynu G 3/4" vnější
- 3 = vstup vratné vody G 3/4" vnější
- 4 = výstup pojistný ventil G 1/2" vnitřní
- 5 = výstup TUV G 1/2" vnější
- 6 = vstup TUV G 1/2" vnější

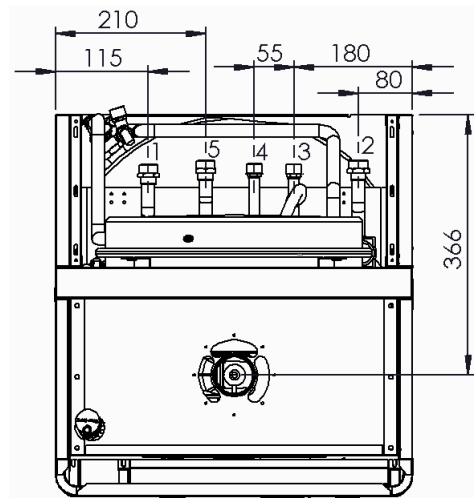
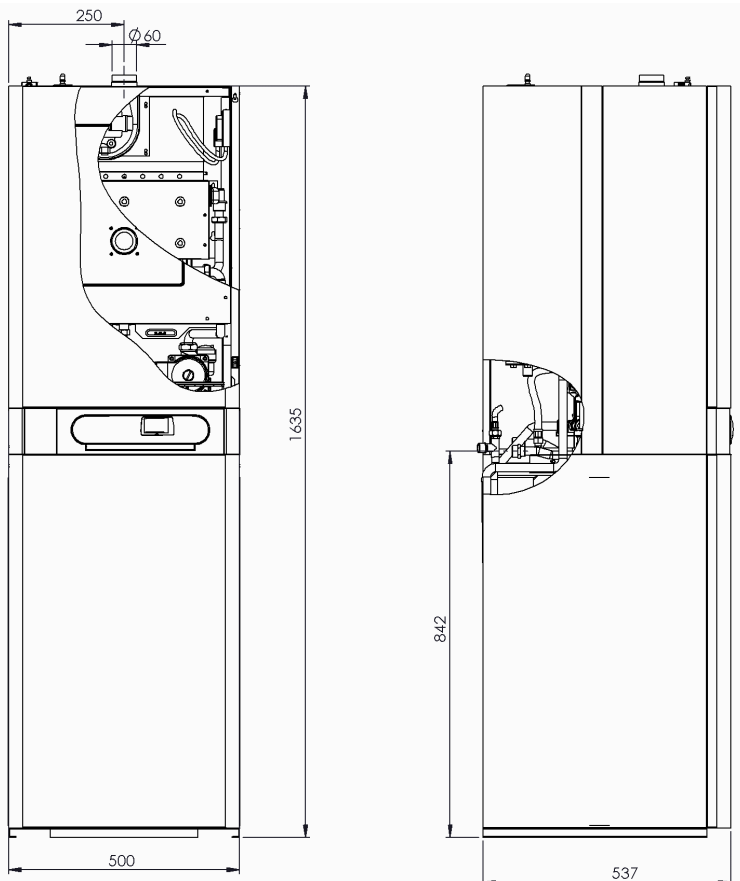
## Kotel THERM 28 LXZE10.A



### Připojení:

- 1 = Výstup topné vody z kotle G  $\frac{3}{4}$
- 2 = Vstup topné vody do kotle G  $\frac{3}{4}$
- 3 = Vstup studené vody do zásobníku G  $\frac{1}{2}$
- 4 = Výstup teplé užitkové vody G  $\frac{1}{2}$
- 5 = Vstup plynu G  $\frac{3}{4}$

## Kotel THERM 28 TLXZE10.A

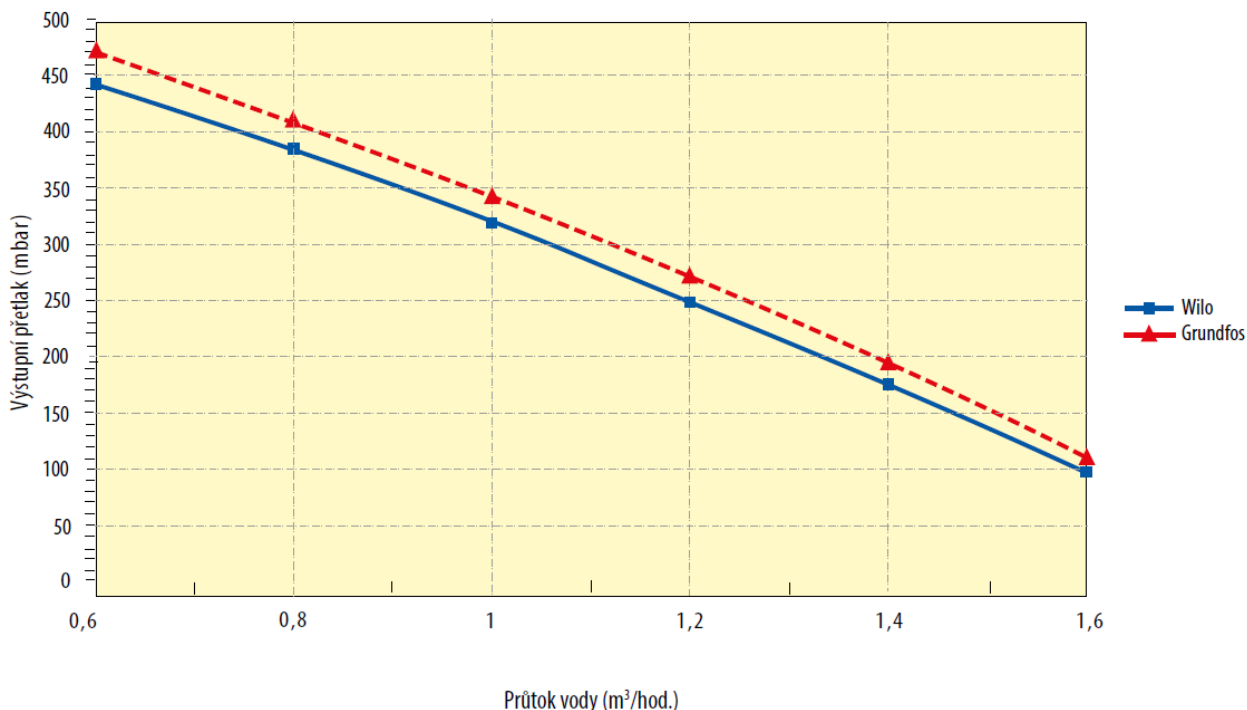


### Připojení:

- 1 = Výstup topné vody z kotle G  $\frac{3}{4}$
- 2 = Vstup topné vody do kotle G  $\frac{3}{4}$
- 3 = Vstup studené vody do zásobníku G  $\frac{1}{2}$
- 4 = Výstup teplé užitkové vody G  $\frac{1}{2}$
- 5 = Vstup plynu G  $\frac{3}{4}$



#### 4.5.2 Graf připojovacích přetlaků topné vody (na výstupu topné vody)



**Upozornění:** Křivky použitelných připojovacích přetlaků topné vody jsou zpracovány na čerpadla **Wilo RSL15/6-3** a **Grundfos 15/60** na nejvyšší regulační stupeň.

⚠ Vzhledem k předávanému výkonu kotle a odporovým vlastnostem výměníku nedoporučujeme výkon čerpadla snižovat.

⚠ *System potrubí musí být veden tak, aby se zabránilo vzniku vzduchových bublin a usnadnilo se odvzdušňování.*

*Odvzdušňovací prvky by měly být osazeny na všech nejvýše položených částech topného systému a dále pak na všech otopných tělesech.*

*Před vyzkoušením a uvedením do provozu musí být dle ČSN 06 0310 součástí montáže provedeno důkladné propláchnutí topného systému do úplně čistého stavu.*

*Pro zabránění zanesení nečistot do systému kotle musí být vstup vratné vody z topného systému do kotle bezpodmínečně osazen vhodným filtrem či odkalovačem. Filtr je potřeba v pravidelných intervalech kontrolovat a čistit.*

*Topná soustava musí být provedena v souladu s ČSN 06 0830 Zabezpečovací zařízení pro ústřední vytápění a ohřívání užitkové vody a s ČSN 06 0310 Projektování a montáž ústředního vytápění.*

⚠ *Výrobce vyžaduje: Odstranit středníky*

*- do sání čerpadla namontovat filtr, event. i odkalovací zařízení (např. Spirovent Kal)*

*- ve vytápěcích systémech s termostatickými ventily osadit přepouštěcí ventil*

*- v nejnižším místě soustavy v bezprostřední blízkosti kotle umístit kohout pro napouštění a vypouštění teplosného média z topné soustavy a pro odkalování*

*- osadit na výstup z kotle a na nejvyšší bod topného systému odvzdušňovací zařízení*

💡 Výrobce doporučuje:

- systém naplnit měkkou vodou dle ČSN 07 7401

- oddělit kotel na vstupu i výstupu uzavírací armaturou (viz ČSN 06 8030), aby v případě kontroly, opravy kotle nebo čištění filtru nebylo nutné vypouštět celou soustavu

- při provozu sejmut z armatur ovládací páčky a zabezpečit je proti manipulaci

### 4.5.3 Expanzní nádoba

Kotle výkonu 28 kW jsou standardně vybaveny integrovanou expanzní nádobou topného systému o objemu 10l. Uvedený objem expanzní nádoby je ve většině případů dostačující pro pokrytí expanze topné vody ve standardních topných systémech s deskovými otopnými tělesy. V některých starších topných systémech s větším objemem topné vody bývá zapotřebí osadit ještě doplňující expanzní nádobu.

### 4.5.4 Použití nemrznoucích směsí

Nedoporučujeme do topných systémů napouštět nemrznoucí směsi vzhledem k jejich vlastnostem nevhodným pro provoz kotle. Jedná se zejména o snížení předávání tepla, velkou objemovou roztažnost, stárnutí, poškození pryžových částí kotle.

**!** *Pouze v nevyhnutelných případech je dovoleno použít certifikované nemrznoucí směsi určené výslovně pro tyto účely a v doporučených koncentracích dle jejich výrobce. (např. FRITERM® - výrobce Velvana, a.s., Velvary).*

### 4.5.5 Pojistný ventil

Ve spodní části kotle je umístěn pojistný ventil. Při provozu kotle může dojít za určitých okolností k propouštění vody či úniku páry z pojistného ventilu. Z tohoto důvodu je vhodné nainstalovat na výstup poj. ventilu vhodný svod, který bude vyveden do odpadního systému.

**!** *V žádném případě se nesmí manipulovat s pojistným ventilem za provozu kotle!*

## 4.6 Připojení kotle k rozvodu plynu

Připojení kotle k rozvodu plynu musí být provedeno vždy odborně způsobilou firmou s platným oprávněním a odborně způsobilými zaměstnanci – držiteli platného osvědčení (vydaného podle zákona **č.174/1968 Sb.** v platném znění a vyhlášky ČUBP a ČBU **č. 21/1979 Sb.** v platném znění) a podle schválené dokumentace pro plynoinstalaci. Před kotel se již neumísťuje regulátor tlaku plynu. Zmíněný regulátor je již obsažen ve sdružené plynové armatuře, která je součástí kotle. Před kotel musí být osazen kulový ventil s odpovídajícím atestem pro plyn. Uzávěr plynu musí být volně přístupný. Vnitřní rozvodná síť plynu i plynoměr musí být dimenzovány s ohledem i na jiné plynové spotřebiče uživatele. Plynovody v budovách musí být provedeny dle **ČSN EN 1775**.

Kotel je určen k provozu na **zemní plyn** s výhřevností 9 ÷ 10,5 kWh/m<sup>3</sup> a jmenovitém tlaku v rozvodné síti 20 mbar.

**!** *Po ukončení montáže plynového vedení ke kotli je nutné důkladné ověření plynotěsnosti všech spojů.*

## 4.7 Plnění a vypouštění topného systému

Během plnění topného systému musí být kotel odpojen od el. sítě vytažením síťové vidlice ze zásuvky. Plnění musí probíhat pomalu, aby mohl unikat vzduch příslušnými odvzdušňovacími ventily. Voda pro první naplnění i pro dopouštění musí být dle ČSN 07 7401 / 1992 čirá, bezbarvá, bez suspendovaných látek, oleje a chemicky agresivních příměsí, nesmí být kyselá (pH nesmí být nižší než 7), s minimální uhličitánovou tvrdostí (max. 3,5 mval/l). V případě úpravy tvrdosti je nutné použít výrobcem schválené přípravky.

### 4.7.1 Postup napouštění topného systému:

1. zkontrolujte a seřídte tlak v expanzní nádobě podle předepsaného statického tlaku v systému.
2. otevřete napouštěcí ventil topné soustavy a na manometru kotle sledujte vzrůstající tlak v topné soustavě
3. po naplnění topného systému by měl tlak být v rozmezí 1,0-1,5 bar.
4. odvzdušněte pečlivě všechny radiátory (při cirkulaci vody nesmí být slyšet vzduchové bubliny)
5. opět zkontrolujte tlak vody v systému – po odvzdušnění bude pravděpodobně nutné topný systém dotlakovat
6. zkontrolujte, zda jsou uzavřeny odvzdušňovací ventily na topných tělesech, automatické odvzdušňovací ventily v kotli zůstanou mírně pootevřené!

**!** *Při nedodržení výše uvedených požadavků se nevztahuje záruka na poškozené komponenty!*

### 4.7.2 Dopouštění vody do topného systému

Dopouštění vody do systému je popsáno v kapitole „Údržba a servis“ v části „Návod k obsluze“.

### 4.7.3 Vypouštění vody z topného systému

Úplné vypouštění vody z celé topné soustavy je třeba řešit systémovým vypouštěcím ventilem umístěným v nejnižším bodě topné soustavy.

### 4.8 Připojení na komin (28 LXZE5.A)

Uvedené varianty kotlů se připojují na zvláštní komínový průduch, který musí mít průměr odpovídající výkonu kotle a musí být vyvlozkován v návaznosti na ČSN. Před připojením kotle doporučujeme konzultaci s místním kominíkem popř. zajištění předběžné revize. Kotel je vybaven vestavěným přerušovačem tahu. Doporučený komínový tah nad přerušovačem je v rozmezí 3 - 5 Pa. Část kouřovodu nad přerušovačem musí být svislá v délce 400 mm. Do kouřovodu není přípustné vkládat tělesa omezující průchod spalin (např. různé druhy výměníků pro využití jejich zbytkového tepla). Kouřovod není součástí vybavení kotle.

Komín musí být proveden v souladu s ČSN 73 4201 a musí splňovat např. následující požadavky:

- 1/ Komínová vložka musí být z nepropustného materiálu a odolná vůči spalinám a kondenzátu.
- 2/ Komín musí vykazovat dostatečnou pevnost a malý prostup tepla. Musí být dostatečně těsný, aby se zabránilo ochlazování.

### 4.9 Řešení odtahu spalin („turbo“ verze)

Odtah spalin těchto typů kotlů se řeší pomocí výrobcem dodávaného systému odkouření. Trasa odkouření musí být navržena tak, aby případný vzniklý kondenzát ze spalin mohl být vždy odveden. K tomuto účelu slouží speciální příruby či vsuvky pro odvod kondenzátu. Celkově se odkouření vždy musí provést tak, aby nedošlo v žádném případě k zatečení vzniklého kondenzátu do ventilátoru a případně i do kotle!

 **Na závady způsobené zatékajícím kondenzátem se nevztahuje záruka na kotel!**

Pro kotle řady 28 v provedení TURBO jsou schváleny tyto následující způsoby odvodu spalin:

- a) koaxiální odkouření o průměru 60/100mm
- b) koaxiální odkouření o průměru 80/125mm
- c) dělené odkouření o průměru 2 x 80 mm

#### Povolené maximální délky odkouření:

Průměr odkouření	Maximální délka horizontálně	Maximální délka vertikálně
60/100 mm	3m	3m
80/125 mm	6m	6m
2 x 80 mm	10 m (součet sání + výdech)	10 m (součet sání + výdech)

První koleno v případě horizontálního odkouření je již započítáno do maximální délky odkouření. Druhé a případně další

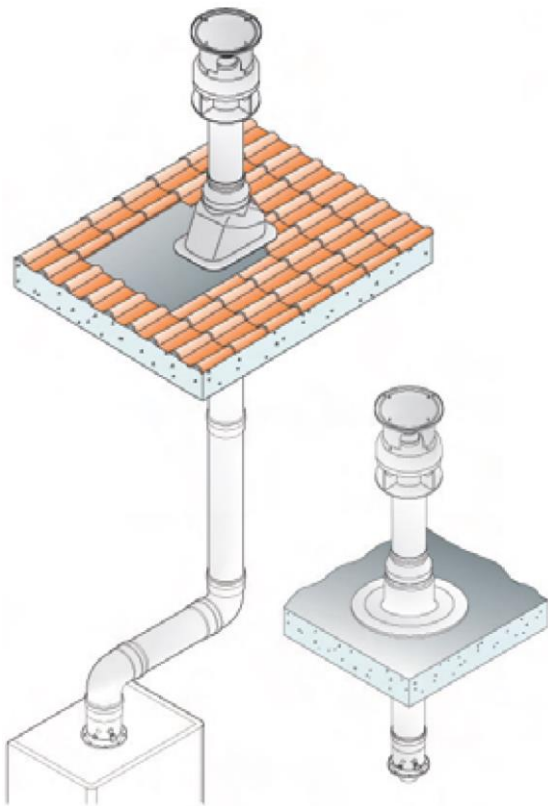
koleno zkracuje maximální délku o:

- 0,5 m - koleno 45°
- 0,75 m - koleno 90°

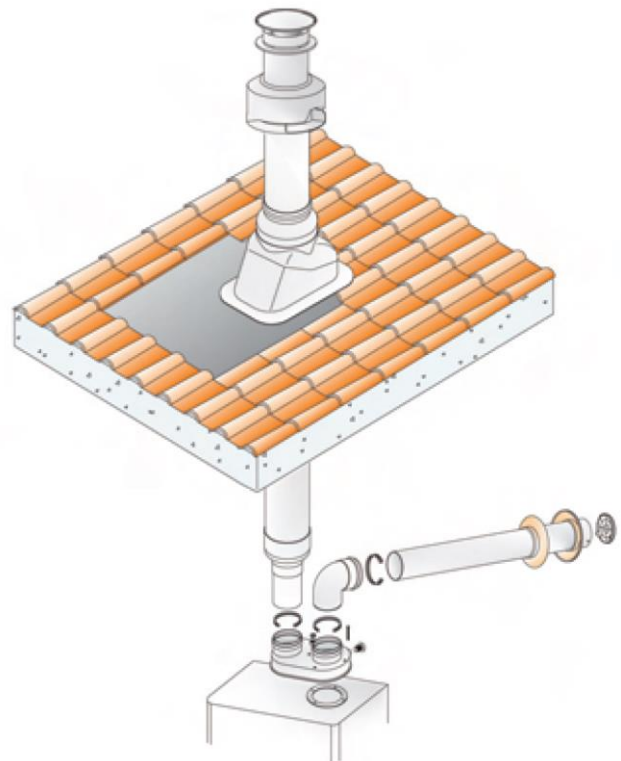
 **Maximální tlaková ztráta systému odtahu spalin a přívodu spalovacího vzduchu je 80 Pa.**

## Příklady odkouření

Koaxiální systém  
(60/100, 80/125)



Dělený systém  
(2x 80)




### 4.10 Propojení kotle se zásobníkem

Kotle 28 TLXZE.A mohou spolehlivě a efektivně řešit společně s ohřevem topné soustavy i ohřev teplé užitkové vody (TUV). Podrobněji je princip ohřevu TUV popsán v kapitole 3.3.6.1.

**!** Výkon kotle, na který je připojen zásobník TUV, by měl odpovídat jmenovitému výkonu topné vložky či teplosměnné plochy v zásobníku. Při předimenzování kotle vzhledem k topné vložce pak dochází k přetápění topné vody v tomto okruhu s následným cyklováním kotle. S tímto jevem je úzce spojena i zvýšená spotřeba plynu.

### 4.11 Připojení kotle na elektrickou síť

Kotle jsou vybaveny třívodičovou přívodní šňůrou s vidlicí. Připojují se do síťové zásuvky instalované poblíž kotle tak, aby síťová vidlice byla přístupná i po instalaci kotle ve smyslu požadavku **ČSN EN 60 335-1**. Zásuvka musí vyhovovat ochraně před nebezpečným dotykem neživých částí v sítích TN (dříve tzv. nulování) nebo v sítích TT (dříve tzv. zemnění) a její připojení musí být dle **ČSN 33 2180 a ČSN 33 2000-4-46 ed. 2** provedeno tak, aby ochranný kolík byl nahoře a střední resp. nulovací vodič byl připojen (při čelním pohledu) na pravou dutinku. Síťové napětí musí být 230 V ~ se standardní tolerancí +6%, -10%.

 *Instalaci zásuvky, připojení prostorového termostatu a servis elektrické části kotle může provádět pouze osoba s odpovídající odbornou elektrotechnickou kvalifikací dle vyhl.č.50/1978 Sb.*

#### 4.11.1 Připojení pokojového termostatu

Pro ovládání kotle prostorovým termostatem lze použít pouze takový termostat, který má beznapěťový kontakt, tzn., že nepřivádí do kotle žádné cizí napětí. Prostorový termostat je třeba propojit s kotlem dvoužilovým vodičem. Doporučený průřez pro připojení pokojového termostatu pro měděný slaněný vodič (lanko) je od 0,5 do 1,0 mm<sup>2</sup>. **Svorkovnice pro připojení pokojového termostatu** je umístěna na řídicí elektronice kotle (viz. el. schéma zapojení kotle). Z výroby je vybavena propojkou. Propojka se vyjímá pouze v případě připojení prostorového termostatu! Svorkovnice je přístupná po sejmutí vnějšího krytu, vyklopení a následném demontování zadní části ovládacího panelu.

#### 4.11.2 Připojení pokojového regulátoru komunikací OpenTherm

Připojení inteligentního pokojového regulátoru se provádí obdobně jako připojení klasického prostorového termostatu. Regulátor se připojuje na stejnou svorku. Nikdy však nelze připojit oba typy regulátorů současně!

##### **Technické doporučení při propojování regulátoru s komunikací OpenTherm s kotlem**

Propojovací kabel slouží jednak k napájení regulátoru, jednak k přenosu signálu vzájemné komunikace protokolem OpenTherm


mezi automatikou kotle a regulátorem.

Počet vodičů vedení: 2

Maximální délka vedení: 50 metrů

Maximální odpor vedení: 2 x 5 Ohm

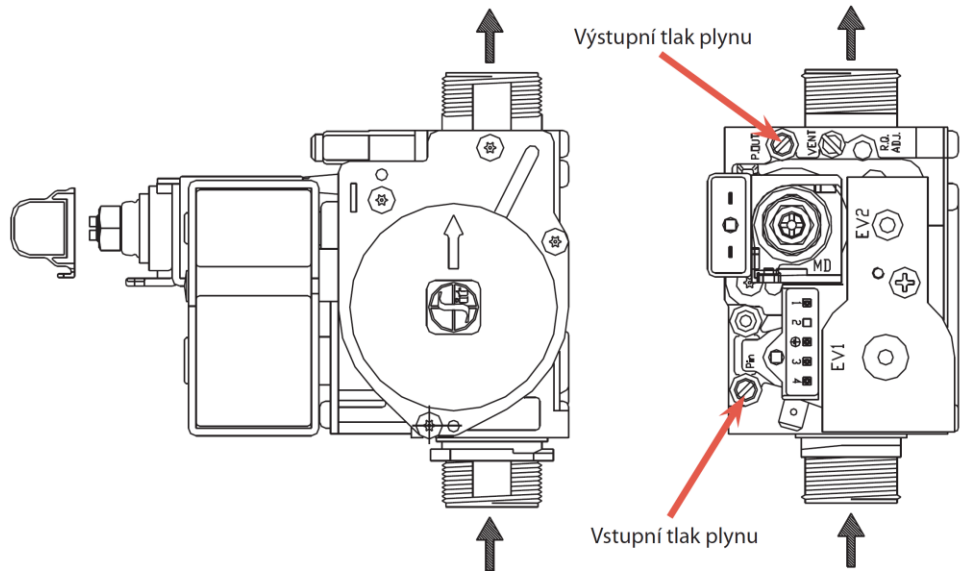
Polarita: nepolarizované připojení (vodiče jsou záměnné)

 *Pro zamezení rušení komunikace je nezbytné použít kroucený pár, nebo stíněný pár vodičů! Propojovací kabel nesmí mít souběh ani pokud možno křížení se silovým vedením! U stíněného kabelu se stínění připojuje v jednom místě nejlépe na faston ukostření (X2) k automatice kotle (vícemístné připojení může vytvořit rušivou smyčku!). Vhodný je např. kabel SYKFY.*

## 5 DOPLŇUJÍCÍ INFORMACE PRO SERVIS

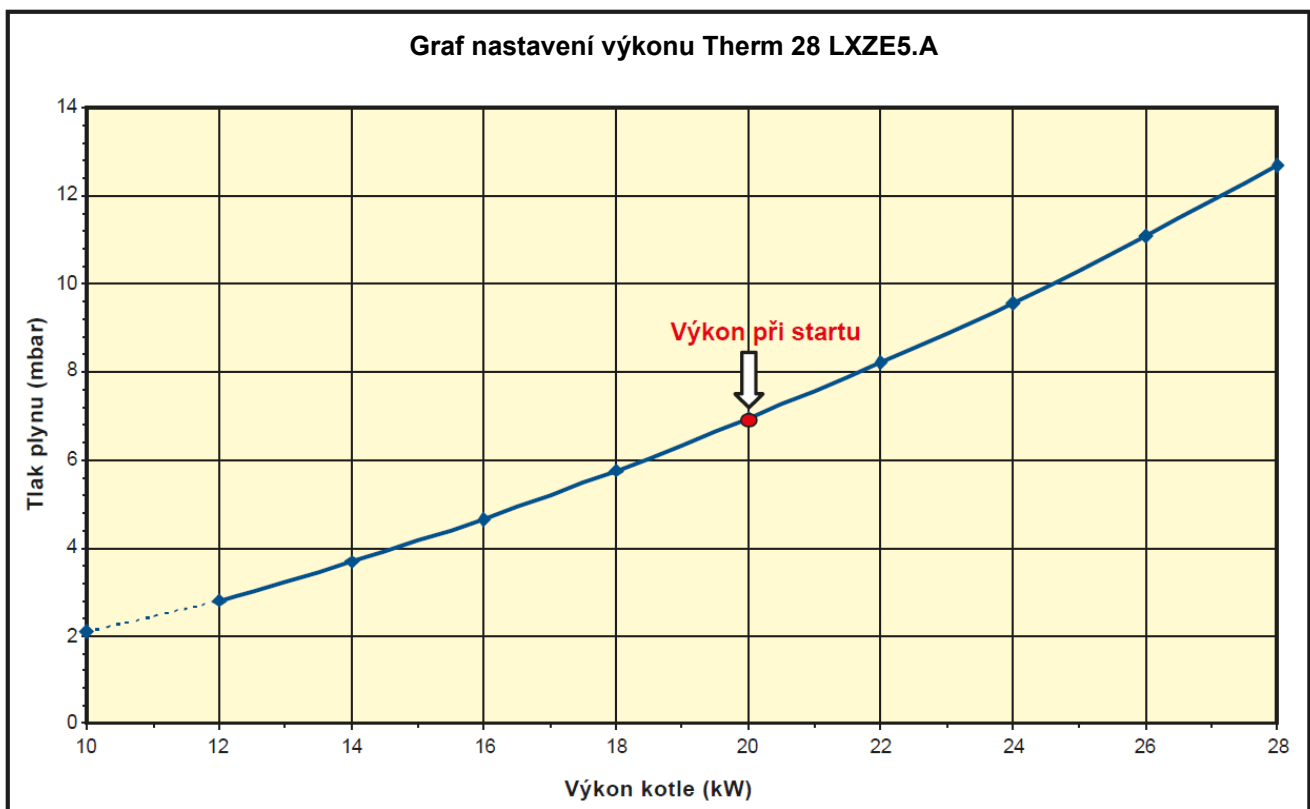
### 5.1 Plynová armatura SIT 845 SIGMA - nastavení

Plynová armatura SIT 845 SIGMA je osazena dvěma odběrnými nastavci pro měření tlaku plynu (viz obrázek). Nastavce jsou standardně vybaveny uzavíracími šrouby, které se uvolňují při měření. Po skončení měření je nutné uzavírací šrouby pečlivě utáhnout (doporučený utahovací moment je 1 Nm).

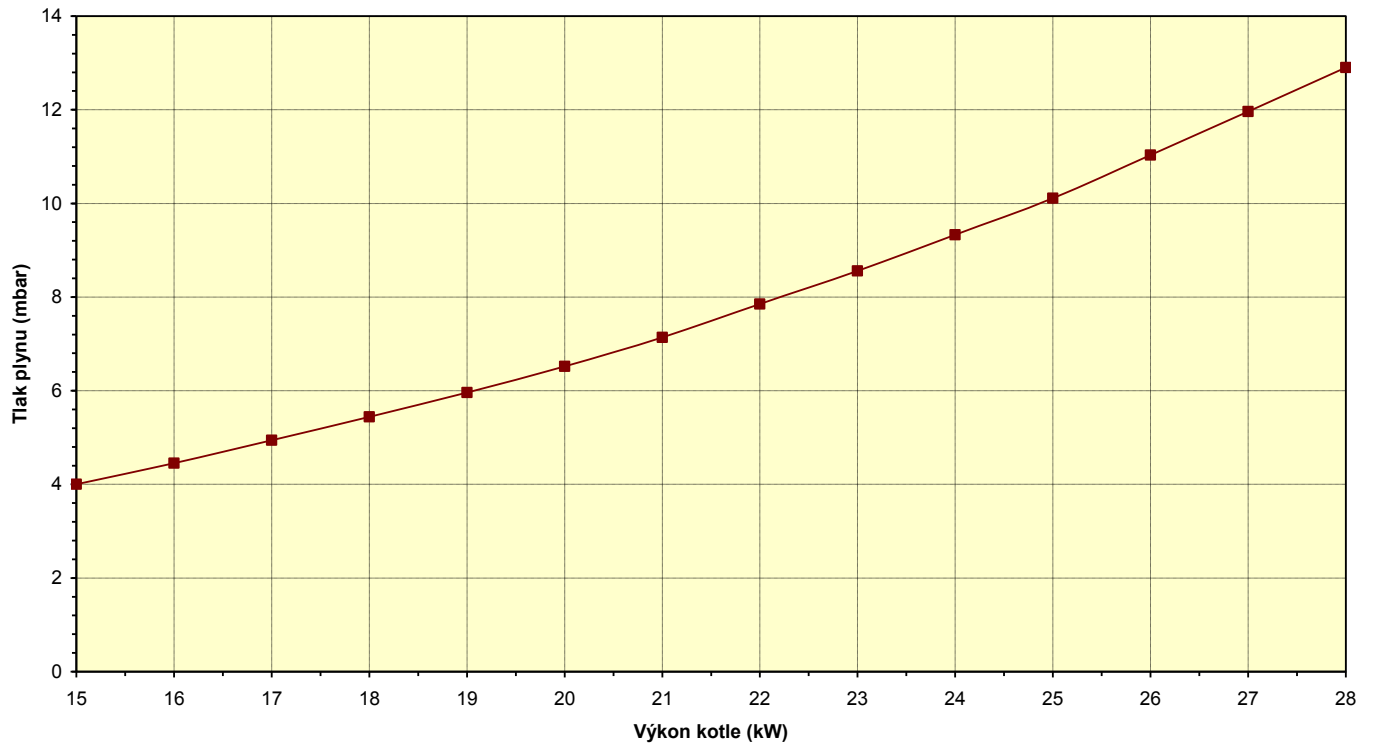


**!** *Nastavení maximálního, minimálního a startovacího výkonu provádí pracovník servisní organizace! Systém pro nastavení rozmezí tlaku plynu na modulátoru je chráněn plastovou krytkou. Tato se sundává při nastavování tlaku plynu a po skončení nastavení je nutné ji opět nasadit do původní polohy nezbytné pro správnou funkci modulační cívky).*

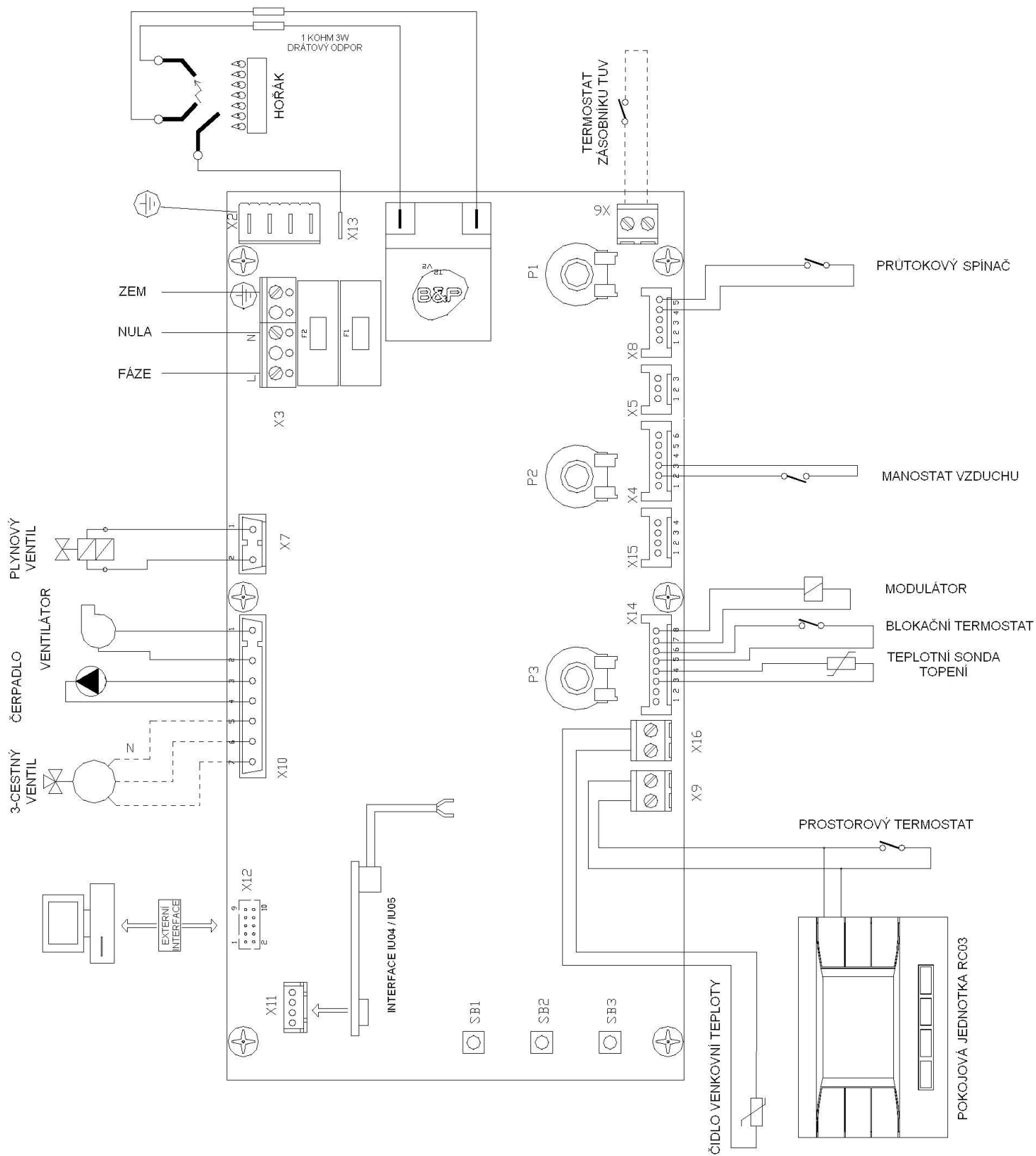
### 5.2 Graf nastavení výkonu kotle



Graf nastavení výkonu THERM 28 TLXE.A, TLXZE.A, TLXZE5.A, TLXZ10.A



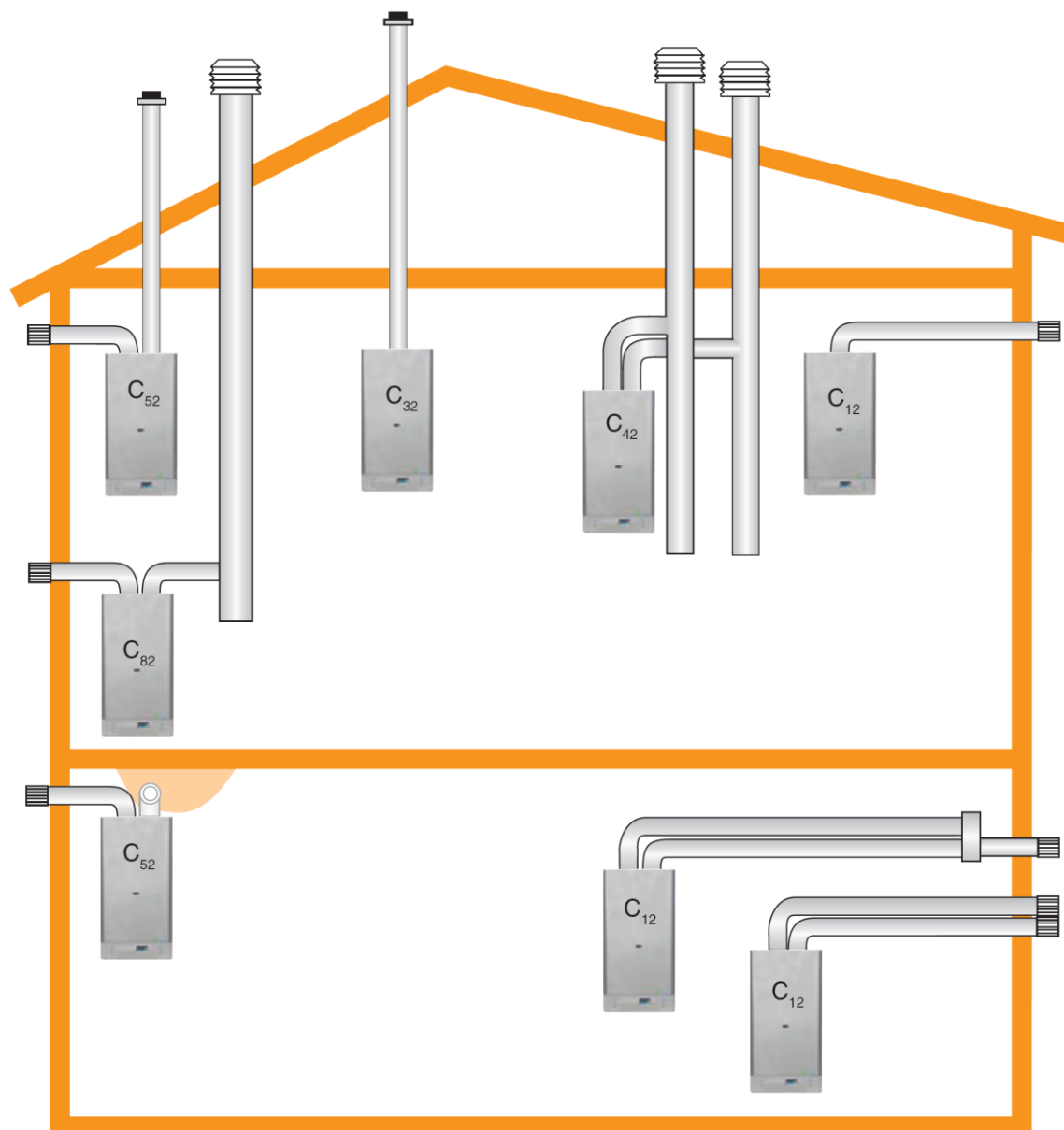
### 5.3 Elektrické schéma zapojení



\* čárkovaně je značeno el. připojení komponentů u kotlů s ohřevem zásobníku TUV



## 6 VARIANTY INSTALACE KOTLE



### **Provedení:**

**C<sub>12</sub>** - Souosé horizontální provedení s vyústěním do obvodové zdi. Potrubí může být i zdvojené, vyústění je buď soustředné nebo tak blízko umístěné (do vzdálenosti 50 cm), že podléhá stejným povětrnostním podmínkám.

**C<sub>32</sub>** - Souosé vertikální provedení s vyústěním na střechu. Potrubí může být i zdvojené, vyústění je buď soustředné nebo tak blízko umístěné (do vzdálenosti 50 cm), že podléhá stejným povětrnostním podmínkám.

**C<sub>42</sub>** - Oddělené připojení ke dvěma potrubím společné šachty. Vyústění šachet je buď soustředné nebo tak blízko umístěné (do vzdálenosti 50 cm), že podléhá stejným povětrnostním podmínkám

**C<sub>52</sub>** - Oddělené potrubí s vyústěním do obvodové zdi nebo na střechu, v zónách rozdílných tlaků, ale v žádném případě do dvou protilehlých obvodových zdí.

**C<sub>82</sub>** - Oddělené připojení s odvodem spalin do samostatného nebo společného komína. Přívod spalovacího vzduchu je z obvodové zdi.

## 7 ZÁZNAM O PROVEDENÍ ZÁRUČNÍCH I POZÁRUČNÍCH OPRAVÁCH A ROČNÍCH KONTROL

Provedený úkon	Smluvní organizace	Podpis zákazníka	Datum záznamu

### **Upozornění na likvidaci obalu a výrobku po skončení jeho životnosti:**

Veškeré použité materiály plně harmonizují s požadavky stanovenými v §10 zákona č. 185/2001 Sb. a §6 zákona č. 477/2001 Sb.

Obal výrobku se běžně odevzdává do sběrný papírového odpadu, přebalová folie do sběrných kontejnerů na plasty.

Části kotle z oceli, mědi a slitin mědi se odevzdávají do tříděného kovového odpadu sběrných surovin.

Tepelná izolace spalovací komory je zdravotně nezávadná a likviduje se v běžném domovním odpadu.

Pro skladování je třeba zajistit standardní skladovací podmínky (neagresivní a bezprašné prostředí, rozmezí teplot 5 až 50°C, vlhkost vzduchu do 75%, se zamezením biologických vlivů, otřesů a vibrací).

**Pro dodržení ekologických parametrů výrobku je nutné zajistit každoroční prohlídku a údržbu. Součástí této prohlídky je i kompletní vyčištění kotle a seřízení spalování.**

**Thermona**<sup>®</sup>

všechno co děláme hřeje

## Plynové kotle THERM:

Typové označení: **THERM 28 TLXE.A**  
**THERM 28 TLXZE.A**  
**THERM 28 LXZE5.A**  
**THERM 28 LXZE10.A**  
**THERM 28 TLXZE5.A**  
**THERM 28 TLXZE10.A**

Výrobní číslo:

Výrobek dodaný s tímto osvědčením odpovídá platným technickým normám a technickým podmínkám.

Výrobek byl zhotoven dle příslušné výkresové dokumentace, v požadované kvalitě a je schválen Strojírenským zkušebním ústavem s.p., Notifikovaná osoba 1015.

THERM 28 TLXE.A, TLXZE.A, LXZE5.A, LXZE10.A, TLXZE5.A, TLXZE10.A - Certifikát typu č. **E-30-00461-14**.

Technická kontrola

datum: .....

razítko a podpis: .....

**THERMONA, spol. s r. o.**  
Stará osada 258, Zastávka u Brna, 664 84  
Tel.: +420 544 500 511 fax: +420 544 500 506  
**thermona@thermona.cz**  
**www.thermona.cz**