

# Návod na instalaci, obsluhu a údržbu kotle

## THERM 45 KD.A

Závěsný plynový kondenzační kotel



# Thermona®



**Návod na instalaci,  
obsahu a údržbu kotle**

**THERM 45 KD.A**

<b>1. Všeobecné informace</b>	<b>4</b>
1.1 Použití	4
1.2 Podrobnosti o zařízení	4
1.2.1 Popis zařízení	4
1.2.2 Varianty provedení	4
1.2.3 Všeobecný popis	4
1.2.4 Zjednodušené hydraulické a funkční schéma (neslouží jako podklad pro montáž)	5
1.3 Bezpečnost provozu	5
1.4 Technické parametry	6
1.5 Sestava kotle	7
<b>2. Návod k obsluze</b>	<b>8</b>
2.1 Ovládání a signalizace	8
2.1.1 Ovládací panel kotle	8
2.1.2 LCD displej	9
2.1.3 Informační menu	10
2.1.4 Chybová hlášení	11
2.2 Spuštění a vypnutí kotle	11
2.2.1 Uvedení do provozu	11
2.2.2 Odstavení kotle z provozu	12
2.3 Regulace	12
2.3.1 Provoz kotle bez prostorového termostatu či regulátoru	12
2.3.2 Provoz kotle s prostorovým termostatem	12
2.3.3 Provoz kotle s využitím vestavěné ekvitermní regulace	13
2.3.4 Provoz kotle s nadřazeným ekvitermním regulátorem	15
2.3.5 Regulace kaskádových kotlen	15
2.3.6 Ohřev teplé vody (TV)	15
2.3.7 Ohřev teplé vody v akumulacním zásobníku ve spojení se solárními panely	16
2.4 Vybrané ochranné funkce kotle	17
2.5 Údržba a servis	18
2.5.1 Dopouštění topného systému	18
2.6 Záruka a záruční podmínky	18
<b>3. Návod k instalaci</b>	<b>19</b>
3.1 Základní pokyny pro montáž kotle	19
3.2 Kompletnost dodávky	19
3.3 Umístění kotle	19
3.4 Zavěšení kotle	20
3.5 Připojení kotle na teplovodní systém	21
3.5.1 Rozměry a připojení	21
3.5.2 Grafy připojovacích přetlaků topné vody (na výstupu topné vody)	22
3.5.3 Expanzní nádoba	22
3.5.4 Použití nemrzoucích směsí	22
3.5.5 Pojistný ventil	23
3.6 Připojení kotle k rozvodu plynu	23
3.7 Plnění a vypouštění topného systému	23
3.7.1 Postup napouštění topného systému	23
3.7.2 Dopouštění vody do topného systému	23
3.7.3 Vypouštění vody z topného systému	23
3.8 Odvod kondenzátu	24
3.9 Řešení odtahu spalin	24
3.10 Propojení kotle se zásobníkem	25
3.11 Připojení kotle na elektrickou síť	25
3.11.1 Připojení pokojového termostatu	25
3.11.2 Připojení pokojového regulátoru s komunikací OpenTherm+	26
3.12 Varianty instalace kotle	26
<b>4. Doplnující informace pro servis</b>	<b>27</b>
4.1 Plynová armatura SIEMENS VGU 86 - nastavení	27
4.2 Postup seřízení spalování kotle	28
4.3 Elektrické schéma zapojení	29
<b>5. Záznam o provedení záručních i pozáručních opravách a ročních kontrol</b>	<b>30</b>
<b>6. Informační list výrobku</b>	<b>31</b>
<b>7. Osvědčení o jakosti a kompletnosti výrobku</b>	<b>35</b>



# 1. VŠEOBECNÉ INFORMACE

## 1.1 Použití

Závěsné kondenzační kotle THERM 45 KD.A jsou moderní plynové teplovodní kotle spalující zemní plyn. Kotle jsou konstruovány jako spotřebiče využívající kondenzace vodní páry ve spalovacím procesu a vynikají vysokou účinností, minimálními emisemi do ovzduší a minimální spotřebou elektrické energie. Jejich provoz je hospodárný a nezatěžuje tak životní prostředí. Výkon kotle je plynule regulovaný v rozsahu cca 29 – 100 % a přizpůsobuje se automaticky okamžitým tepelným ztrátám objektu. Kondenzační kotle THERM 45 KD.A je možné mimo vytápění využít navíc i k ohřevu teplé vody (dále TV) v nepřímotopném externím zásobníku.

**! Kotel je určen pro uzavřené otopné soustavy vybavené expanzní nádobou, nebo otevřenou expanzní nádobou o min. výšce 8 m nad kotlem.**

## 1.2 Podrobnosti o zařízení

### 1.2.1 Popis zařízení

- jedná se o závěsný kondenzační kotel, určený pro vytápění objektů s tepelnou ztrátou do 45 kW v samostatném použití, při zapojení do kaskády až do 1440 kW
- možnost ohřevu TV – ohřev v nepřímotopném zásobníku
- provoz na zemní plyn
- plně automatický provoz
- nízká spotřeba el. energie
- automatická plynulá modulace výkonu
- jednoduché ovládání kotle
- vysoký komfort
- vestavěná ekvitermní regulace
- možnost řízení nadřazeným pokojovým termostatem či inteligentním pokojovým regulátorem
- vysoká bezpečnost provozu
- použity bezpečnostní prvky kotle zabraňující přehřátí kotle, úniku plynu
- vestavěné energeticky úsporné oběhové čerpadlo
- pojistný ventil 3 bar
- ochranné funkce (protimrazová ochrana, ochrana čerpadla atd.)
- elektrické zapalování (úspora paliva)

### 1.2.2 Varianty provedení

#### THERM 45 KD.A

- uzavřená spalovací komora – tzv. provedení TURBO
- varianta určená pouze pro topení (ohřev TV možný v externím nepřímotopném zásobníku)
- vzduch pro spalování nasáván z venkovního prostředí

### 1.2.3 Všeobecný popis

Plynové kondenzační kotle THERM jsou sestaveny z nosného rámu, na němž jsou připevněny všechny provozní prvky kotle. V horní části kotle je umístěno kompaktní kondenzační těleso, které sdružuje spalovací komoru s hořákem a dvoukomorovým nerezovým výměníkem. Obal kondenzačního tělesa je vybaven venkovním termoplastovým pláštěm vyztuženým nerezovou vnitřní stěnou, čímž se výrazně omezuje vstup tepla do okolí. **Teplosměnné plochy výměníků jsou tvořeny kruhovými trubkovicemi, které je nutno chránit před zanesením nečistotami z topného systému.** Z tohoto důvodu je nutné osadit otopný systém filtrem a odkalovačem na vstupu vratné vody do kotle. Sběrač na výstupu topné vody z tělesa je osazen odvodušňovacím ventilem a teplotní sondou. Odnímatelná čelní stěna tělesa je osazena dvěma elektrodami (zapalovací a ionizační), trubkovým hořákem a tvarovaným potrubím pro přívod směsi plynu se vzduchem.

Vhodný poměr směsi plynu se vzduchem a její promíchání zajišťuje mixer v součinnosti se speciální plynovou armaturou. Ta v sobě zahrnuje regulátor tlaku plynu, dva solenoidové blokové ventily a poměrovou regulaci výstupního množství plynu s prvky pro mechanické nastavení. Nastavení souběhu poměrové regulace je možné jen za použití speciálního přístrojového vybavení. Celý systém pracuje tak, že množství přidávaného plynu je přímo úměrné množství proudícího vzduchu přes mixer, dodávaného ventilátorem. Lze tedy konstatovat, že výkon kotle je závislý na množství proudícího vzduchu pro spalování.

otáčky ventilátoru jsou proto plynule elektronicky řízené v širokém rozsahu, což výsledně zajišťuje vysoký výkonový rozsah kotle. Přívod vzduchu do ventilátoru je realizován tvarovaným potrubím z přípojovací sestavy.

Přísun spalovacího vzduchu včetně nuceného odtahu spalin je vně kotle zajišťován zpravidla koaxiálním potrubím, které

prochází horizontálně přes obvodovou zeď nebo vertikálně přes střešní konstrukci do volného prostoru. Potrubí je třeba instalovat tak, aby se (vzhledem k nízkým teplotám spalin) zamezilo možnosti zamrzání koncovky odtahu. Vertikální potrubí musí být proto bezpodmínečně ukončeno střešním komínkem, horizontální vedeno s mírným spádem od výdechu ke kotli. Odvody kondenzátu z kondenzačního tělesa, potrubí odtahu spalin a přívodu vzduchu jsou pomocí hadic svedeny do zápachové uzávěrky, odkud je kondenzát vyveden mimo kotel.

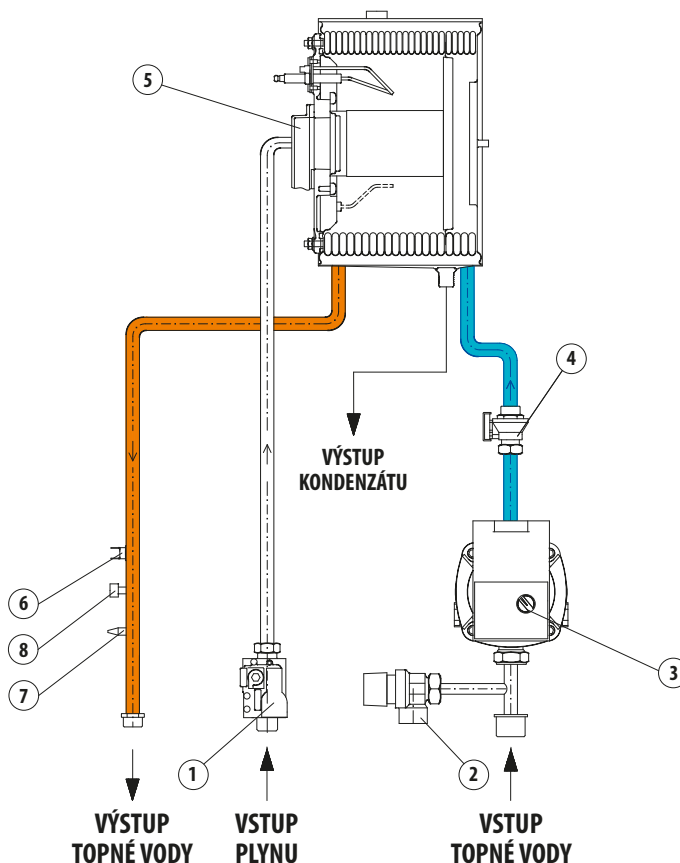
Pro zabezpečení průtoku vody kotlem je na vstupu vratné vody osazeno oběhové čerpadlo. Dostatečný průtok topné vody je hlídán průtokovým spínačem. Kotel je také vybaven pojistným ventilem pro přetlakovou ochranu kotle.

Ovládací panel je celoplastový. Na přední straně jsou rozmístěny ovládací prvky (viz kapitola Návod k obsluze). Uvnitř je zabudována jednodesková automatika HDIMS 20-TH20 pro řízení činností kotle, řízení zabezpečení kotle i samotné regulace.

### 1.2.4 Zjednodušené hydraulické a funkční schéma (neslouží jako podklad pro montáž)

#### THERM 45 KD.A

- 1 - Plynový ventil Siemens
- 2 - Pojistný ventil
- 3 - Oběhové čerpadlo
- 4 - Průtokový spínač
- 5 - Kondenzační těleso
- 6 - Havarijní termostat
- 7 - Teplotní sonda topení
- 8 - Tlakový spínač



### 1.3 Bezpečnost provozu

**!** Kotle THERM jsou vybaveny veškerými bezpečnostními, havarijními a ochrannými prvky, které zajišťují zcela bezpečný provoz kotle. Pokud i přesto např. z důvodu neodborného zásahu, nedodržování pravidelných kontrol a revizí kotle apod. dojde k nestandardnímu stavu, doporučujeme se zachovat takto:

#### Při zápachu plynu

- uzavřít plynový kohout pod kotlem
- zajistit větrání místnosti (okna, dveře)
- nemanipulovat s elektrickými spínači
- uhasit případný otevřený oheň
- okamžitě přivolat servis (do servisní prohlídky nesmí být kotel provozován)

#### Při zápachu zplodin spalování

- vypnout kotel
- zajistit větrání místnosti (okna, dveře)
- přivolat servis (do servisní prohlídky nesmí být kotel provozován)

#### Při požáru spotřebiče

- uzavřít plynový kohout pod spotřebičem
- odpojit spotřebič od elektrické sítě
- uhasit oheň hasícím práškovým nebo sněhovým přístrojem



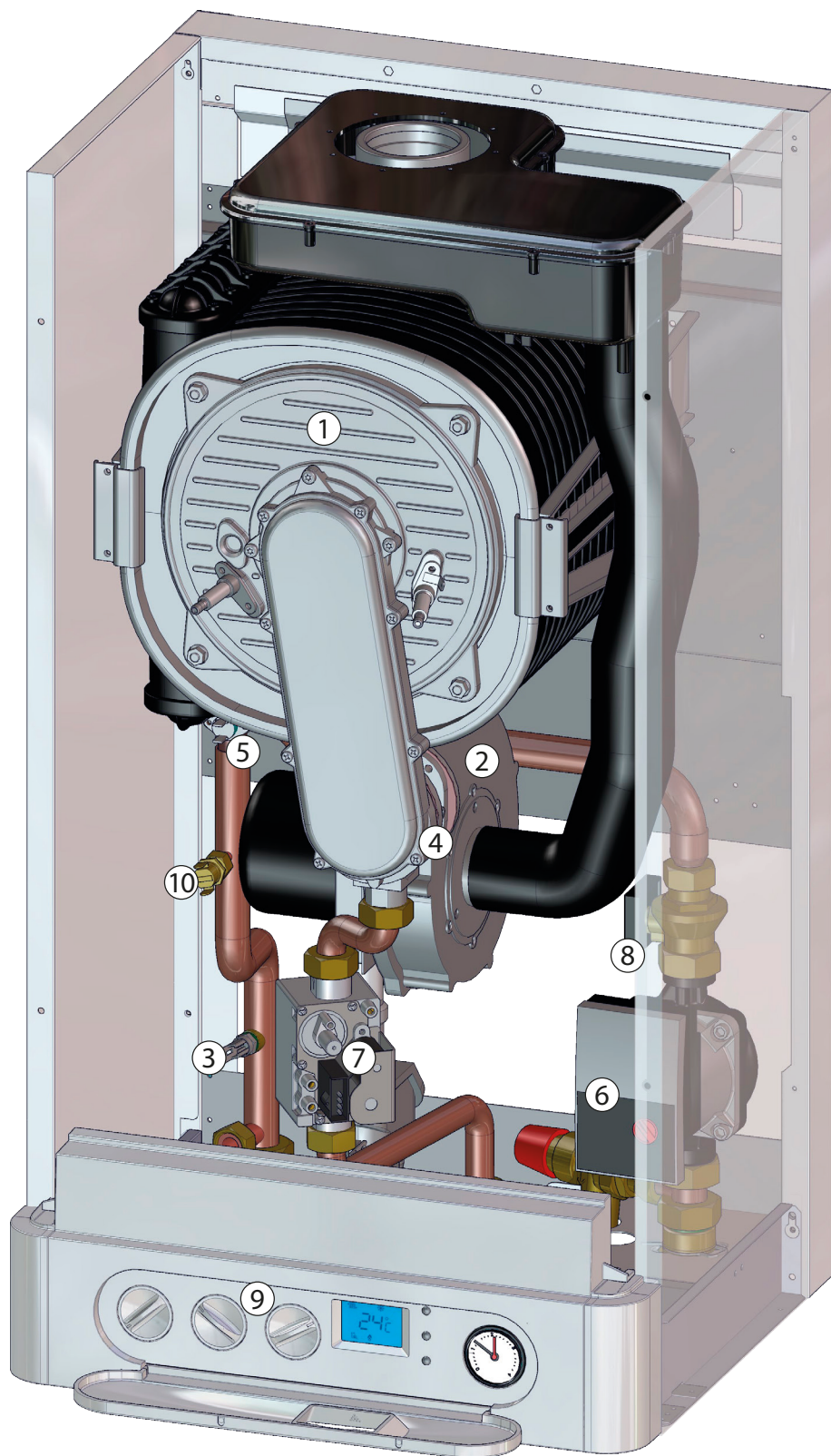
## 1.4 Technické parametry

Technický popis	Jedn.	THERM 45 KD.A	
Palivo	-	zemní plyn	
Kategorie spotřebiče	-	$I_{2H}$ , $I_{2E}$	
Provedení	-	$C_{13}$ , $C_{33}$ , $C_{43}$ , $C_{53}$ , $C_{63}$ , $C_{83}$	
Jmenovitý tepelný příkon	kW	42,50	
Minimální tepelný příkon	kW	12,25	
Jmenovitý tepelný výkon při	$\Delta t = 80/60 \text{ } ^\circ\text{C}$	kW	41,70
	$\Delta t = 50/30 \text{ } ^\circ\text{C}$	kW	45,00
Minimální tepelný výkon při	$\Delta t = 50/30 \text{ } ^\circ\text{C}$	kW	13,00
Vrtání clony plynu	mm	10	
Přetlak plynu na vstupu spotřebiče	mbar	20	
Spotřeba plynu	$\text{m}^3 \cdot \text{h}^{-1}$	1,28 – 4,52	
Max. přetlak topného systému	bar	3,0	
Min. přetlak topného systému	bar	0,8	
Max. výstupní teplota topné vody	$^\circ\text{C}$	80	
Průměr koaxiálního odtahu spalin	mm	80/125	
Průměrná teplota spalin	$^\circ\text{C}$	50	
Využitelný přetlak ventilátoru	Pa	80	
Max. hlučnost dle ČSN 01 16 03	dB (A)	54	
Účinnost kotle	%	98 – 106	
Třída NOx kotle	-	5	
Jmenovité napájecí napětí / frekvence	V / Hz	230 / 50 ~	
Pomocná elektrická energie při	jmenovitém tepelném příkonu	W	141,4
	částečném zatížení	W	94,6
	pohotovostním stavu	W	4,4
Jmenovitý proud pojistky spotřebiče	A	2	
Stupeň krytí el. částí	-	IP 41 (D)	
Prostředí dle ČSN 33 20 00 – 3	-	základní AA5 / AB5	
Rozměry kotle: výška / šířka / hloubka	mm	800 / 430 / 370	
Hmotnost kotle	kg	45	

## 1.5 Sestava kotle

### THERM 45 KD.A

- 1 - Kondenzační komora
- 2 - Ventilátor
- 3 - Teplotní sonda topení
- 4 - Mixér
- 5 - Havarijní termostat
- 6 - Oběhové čerpadlo
- 7 - Plynový ventil
- 8 - Průtokový spínač
- 9 - Ovládací panel
- 10 - Tlakový spínač



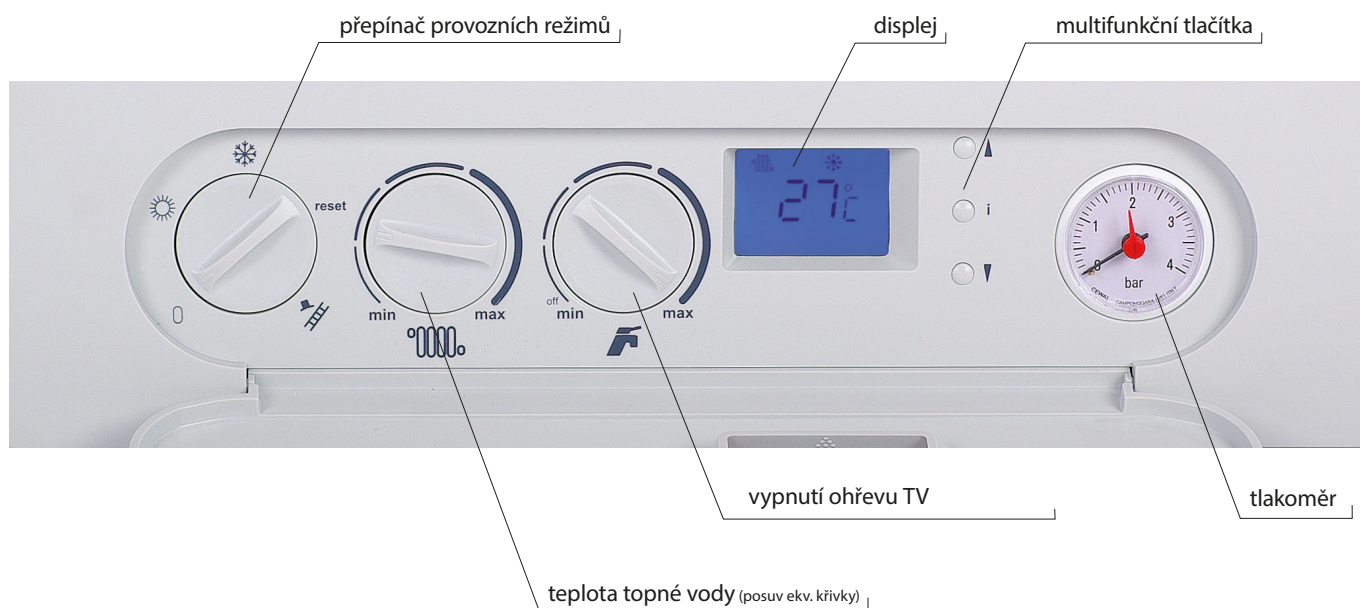
## 2. NÁVOD K OBSLUZE

### 2.1 Ovládání a signalizace

**Tento spotřebič mohou používat děti ve věku 8 let a starší a osoby se sníženými fyzickými, smyslovými nebo mentálními schopnostmi nebo nedostatkem zkušeností a znalostí, pokud jsou pod dozorem nebo byly poučeny o používání spotřebiče bezpečným způsobem a rozumí případným nebezpečím. Děti si se spotřebičem nesmějí hrát. Čištění a údržbu prováděnou uživatelem nesmějí provádět děti bez dozoru.**

#### 2.1.1 Ovládací panel kotle

Ovládací prvky kotle jsou ukryty pod čelním plastovým krytem. Kryt otevřeme lehkým tahem za úchop v horní části, či tlakem na spodní část otvoru pro displej.



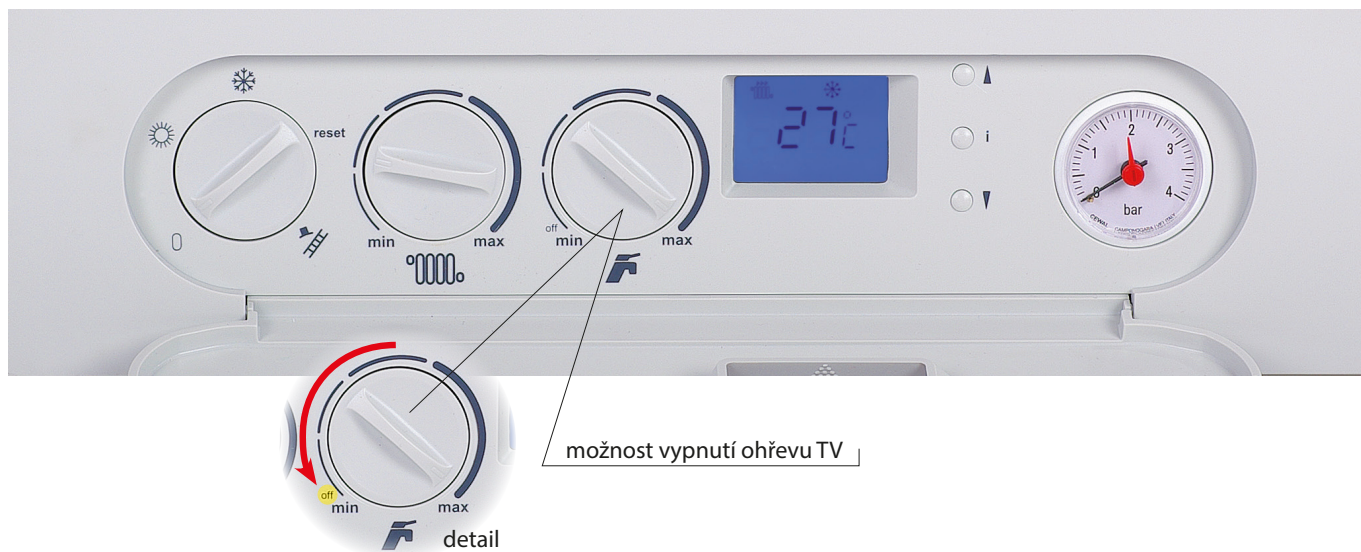
#### Přepínač provozních režimů - má následující polohy

- 0 Vypnutí kotle** – v provozu zůstávají ochranné funkce kotle (při zapojeném kotle do el. sítě a otevřeném přívodu plynu). Při volbě tohoto módu je na displeji kotle indikováno OFF, je vypnuto topení, ohřev TV a zároveň je zhasnuto podsvícení displeje
- ☀ Letní režim** (zapnut pouze ohřev TV, topení vypnuto)
- ❄ Zimní režim** (zapnuto topení i ohřev TV)
- reset** **Odblokování poruchového stavu kotle**
- 🔧 Servisní mód** (tzv. funkce „kominík“ – výkon kotle je možné plynule regulovat prostředním točítkem – levá poloha = minimální výkon a teplota, pravá poloha = maximální výkon a teplota). Tento režim slouží pouze pro servisní činnost a měření (emise, teploty spalin atd.)
- 🔧 Nastavení teploty topení** – otočný ovladač pro uživatelské nastavení výstupní teploty vody v topném systému v rozsahu 30 – 80 °C. V případě zvolené ekvitermní regulace se nastavuje ovladačem posuv topné křivky (v rozsahu ± 15 °C od ekvitermní křivky)



**Nastavení teploty TV** – nevyužito, aktivní pouze při využití kotle pro dohřev solárního akumulčního zásobníku. Teplota TV u kotlů THERM 45 KD.A propojených se standardním zásobníkem se nastavuje přímo na termostatu zásobníku.

**Vypnutí ohřevu TV** – nastavením otočného ovladače pro uživatelské nastavení výstupní teploty teplé vody do levé krajní polohy (méně než 10° dráhy) lze trvale ohřev teplé vody vyřadit z provozu.



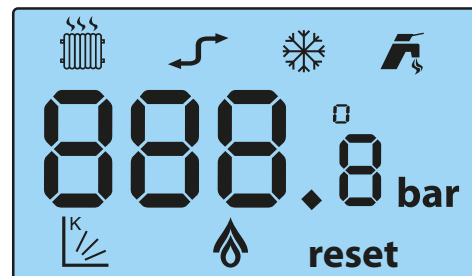
**Multifunkční tlačítka** – jsou určena pro diagnostiku a nastavení parametrů kotle výhradně servisním technikem popř. k přepínání informačních údajů (viz dále)

**Tlakoměr** – zobrazuje měřený tlak vody v topném systému

### 2.1.2 LCD displej

#### Indikace nastavované teploty

Po otočení ovladače pro nastavení teploty topného systému nebo TV se rozblíká příslušný symbol režimu a číslíkové zobrazení teploty na LCD displeji. V tomto případě je indikována hodnota právě nastavované teploty. Po ukončení nastavování přetrvá indikace nastavované teploty ještě po dobu cca 5 sekund. Následným trvalým zobrazením číslíkového údaje a symbolu je opět indikována reálná teplota příslušného režimu.

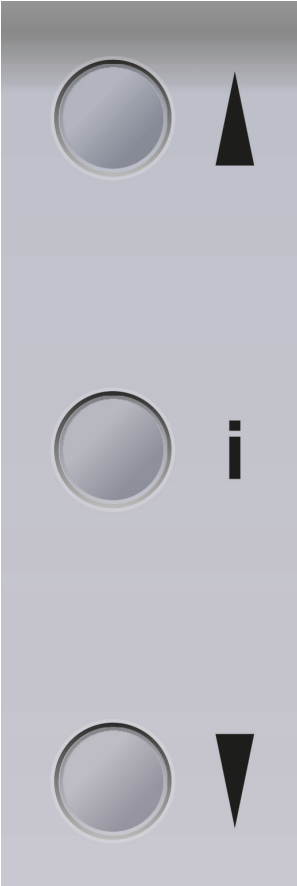
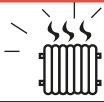
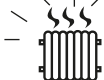


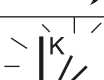
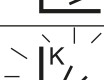






## Popis symbolů zobrazovaných na displeji

SYMBOL	NÁZEV	VÝZNAM
88.8	Pole zobrazení	Zobrazení teplot, poruchových stavů a servisních hodnot
	Kohoutek	Stálý svit - kotel je v módu ohřevu TV Bliká - zobrazení teploty TV nebo požadované teploty TV
	Radiátor	Stálý svit - kotel je v módu topení Bliká - zobrazení teploty topení nebo požadované teploty topení
	Plamen	Stálý svit - hořák hoří Bliká - hořák hoří během servisního módu
	Křivka („K“ faktor)	Stálý svit - zvolen ekvitermní režim topení Bliká - zobrazení „K“ faktoru, nebo společně s °C venkovní teplota
	Mrazová vločka	Kotel je v módu „ZIMA“
	Komunikace	Stálý svit - komunikace OpenTherm+ je aktivní Bliká - komunikace s interface kaskády je aktivní

### 2.1.3 Informační menu

Tlačítka  a  jsou využita pro vstup a obousměrné listování v informačním menu v následujícím pořadí:

	PARAMETR	ZOBRAZENÍ NA DISPLEJI
	Požadovaná teplota topení	 35 °C
	Teplota topení	 35 °C
	Požadovaná teplota TV (2)	 35 °C
	Teplota TV (2)	 35 °C
	Venkovní teplota (1)	 16 °C
	Ekvitermní křivka (faktor „K“)	 1.6
	Teplota vratné vody ze systému	35 °C
	Rychlost ventilátoru	čtyřmístná hodnota otáček za minutu
Návrat do normálního zobrazení		

Pokud se nestiskne tlačítko  nebo  po dobu 10 sekund, nebo při současném stisku tlačítek  a , je informační menu ukončeno.

- (1) - zobrazení venkovní teploty je k dispozici pouze při připojení příslušného čidla a zvolení ekvitermní regulace
- (2) - při výběru ohřevu TV v externím zásobníku je zobrazení „-“, (při dohřevu solárního akumulátoru se číselná hodnota zobrazuje - viz dále)

## 2.1.4 Chybová hlášení

Případná porucha či jiná anomálie je pro zdůraznění signalizována blikáním podsvětlení LCD displeje i zobrazeného kódu poruchy. Na první pozici displeje se zobrazuje znak „E“, na dalších pozicích pak kód poruchy s významem dle tabulky.

Zobrazení kódu poruchy na LCD displeji a její význam:

KÓD PORUCHY	V Ý Z N A M
E01 *	Blokování činnosti po nezapálení plamene hořáku
E02	Nedostatečný průtok topné vody
E04	Závada na teplotní sondě topení (přerušeni, nebo zkrat)
E05	Závada na teplotní sondě TV (při zapojení do kaskády závada systémové teplotní sondy)
E06 *	Blokování činnosti po přehřátí kotle (havarijní termostat)
E07	Závada na čidle venkovní teploty
E08	Porucha ventilátoru (zpětnovazební signál otáček)
E09	Porucha ventilátoru (otáčky mimo regulační rozsah)
E10	Porucha ventilátoru (otáčí se při STOP)
E12	Porucha nedostatečného tlaku topné vody po 4 cyklech čerpadla
E16 *	Vysoká teplota spalin v kondenzačním tělese (příliš nízká teplota v kondenzačním tělese)
E22	Nízký tlak topné vody

\* Kotel je zablokován. K opětovnému zprovoznění musí být proveden ruční reset přepínačem režimů.

Případný kód poruchy je zapsán do paměti procesoru, kde zůstane uložen i v případě výpadku napájení. Servisní technik tedy může kdykoliv nahlédnout do paměti a zjistit historii poruchových stavů.

## 2.2 Spuštění a vypnutí kotle

### 2.2.1 Uvedení do provozu

**! Kotel může uvést do provozu pouze servisní technik s oprávněním od výrobce! Seznam servisních techniků je přiložen k výrobku.**

#### Úkony, které je potřebné provést před a při spuštění kotle

Před prvním zapálením kotle je nutno provést následující opatření

- zkontrolovat, zda je otopný systém naplněn vodou a kotel správně odvzdušněn
- přesvědčit se, zda jsou všechny ventily pod kotlem a v topném systému otevřeny
- otevřít plynový kohout a přezkoušet pomocí detektoru úniku plynu či pěnnotvorného roztoku těsnost plynového rozvodu v kotli

**! V případě neodvzdušnění výměníku kotle může dojít k nevratnému poškození!**

#### Postup při prvním zapálení kotle je následující

- otočný knoflík výstupní teploty topné vody kotle nastavit na maximum
- síťový přívod zastrčit do zásuvky a zapnout kotel přepínačem provozních režimů
- krátkodobým otočením přepínače provozních režimů do pravé krajní polohy se kotel automaticky zapálí (při odvzdušněném plynovém přívodu)
- provést kontrolu správné činnosti všech termostatů a ovládacích prvků
- provést kontrolu všech funkcí kotle
- provést seřízení spalování kotle, popř. upravit nastavení dle potřeb vytápěného objektu
- provést zaškolení uživatele



**Nastavení výkonového rozsahu kotle a ostatních parametrů musí být v souladu s technickými údaji. Jakékoli přetěžování a nesprávné užívání kotle může způsobit znehodnocení jeho komponentů. Na takto poškozené komponenty nelze uplatňovat záruku!**

**Kotel nesmí být provozován s havarijním termostatem či jiným bezpečnostním prvkem vyřazeným z provozu nebo nahrazeným jiným zařízením, než určil výrobce! V opačném případě může dojít k havarijním či jinak nebezpečným stavům!**

**Servisní technik s oprávněním od výrobce je povinen při spuštění provést prokazatelné seznámení uživatele s provozem kotle, jeho jednotlivými částmi, bezpečnostními prvky a způsobem ovládání, vyplnit záruční list a předat uživateli tento návod k obsluze.**

**Uživatel je povinen dbát na správné používání kotle v souladu s tímto návodem, což je jednou z podmínek pro přiznání záruky. Dále je přísně zakázáno jakkoliv zasahovat do zajištěných součástí v kotli!**

### 2.2.2 Odstavení kotle z provozu

Kotel lze vypnout na kratší dobu přepínačem provozních režimů, popř. vypínačem na prostorovém termostatu.

Pro dlouhodobé odstavení kotle mimo topnou sezónu (např. v průběhu letní dovolené) je vhodné uzavřít plynový kohout. Kotel však ponechte připojen do el. sítě. Jedině v tomto případě jsou aktivní ochranné funkce kotle.

Případné úplné odstavení kotle (uzavření přívodu plynu, odpojení od el. sítě) musí být provedeno s ohledem na okolní teplotu prostředí v daném ročním období! Hrozí nebezpečí zamrznutí topné soustavy či zásobníku TV a s tím spojené poškození kotle, případně jiných prvků topné soustavy.

## 2.3 Regulace

Kotel je vybaven vnitřními regulačními prvky na vysoké úrovni již v základním vybavení. Standardem je integrovaná ekvitermní regulace. Ohřev topného systému je možné řídit několika způsoby: regulace podle prostorové teploty ve zvolené referenční místnosti, ekvitermní regulace vytápěcí vody, kombinovaná regulace atd.

### 2.3.1 Provoz kotle bez prostorového termostatu či regulátoru

Kotel při tomto režimu udržuje zvolenou teplotu topné vody. Pokojový termostat ani regulátor není připojen, svorky pro jeho připojení musí být vzájemně propojeny (nastaveno z výroby).

Při tomto režimu nastavujete teplotu topné vody přímo na ovládacím panelu kotle pomocí prostředního knoflíku.



**Provoz samostatného kotle (bez volby ekvitermní regulace) doporučujeme řídit alespoň jednoduchým prostorovým termostatem. Prostorová teplota je časově stálá a udržuje kotel v delších provozních režimech. Je výhodné využít zabudované ekvitermní regulace buď samostatné nebo doplněnou prostorovým regulátorem, jak je uvedeno níže.**



### 2.3.2 Provoz kotle s prostorovým termostatem

Při tomto způsobu regulace kotel udržuje zvolenou teplotu topné vody. Pokojový termostat se zapojí namísto propojky svorky X9 na řídicí automatice kotle. Provoz kotle je následně řízen podle vnitřní teploty v místnosti, kde je umístěn pokojový termostat (tzv. referenční místnost). V referenční místnosti je nežádoucí osazovat termostatické ventily na radiátory!



**Pro řízení podle prostorové teploty Thermona dodává a doporučuje celou řadu pokojových termostatů: např. PT 22, Lyric T3, Lyric T3R (bezdrátová verze) aj.**



## Uvedené nastavbové regulace nejsou (vyjma akčních nabídek) předmětem dodávky kotle!

### Popis činnosti kotle v uvedeném režimu:

Pracovní fáze kotle začíná sepnutím prostorového termostatu (termostat vyhodnotil nízkou teplotu oproti požadované) v okamžiku, kdy je ovladač režimů v pozici zimní režim. Relé třicestného ventilu je vypnuto (u kotlů se zásobníkovým ohřevem TV), aktivuje se chod oběhového čerpadla, zapalovací automatiky a ventilátoru. Zapálení kotle probíhá na nastavený startovací výkon. Ten je udržován po dobu 2 sekund po zapálení kotle. Poté je výkon snížen na minimum s pomalým lineárním náběhem (cca 50 s) k bodu modulace, daným servisním nastavením max. výkonu topení. Regulace výkonu kotle v této fázi je typu PID (proporcionálně/integračně/derivační) s udržováním teploty nastavené točítkem na ovládacím panelu (v rozsahu 30 – 80 °C). Po celou dobu ohřevu probíhá kontrola limitů regulace výstupní teploty. Při ohřevu topného systému s nižším příkonem než je minimální výkon kotle dojde ke zvýšení výstupní teploty topné vody o 3 °C nad nastavenou hodnotu (po dobu 30 sekund od zapálení je tato hodnota zvýšena na 10 °C). V této fázi kotel přeruší hoření při zachování chodu oběhového čerpadla a spustí časové omezení opětného zapálení (servisní nastavení v rozsahu 0 – 10 min.). Tím se kotel stává vysoce adaptabilním zdrojem tepla vzhledem k velké různorodosti následně regulovaných otopných soustav (např. použití zónové regulace, termostatických ventilů atd.).

Po vypnutí prostorového termostatu nebo po přepnutí voliče do módu „LÉTO“ je zastaveno hoření hořáků a čerpadlo je dále zapnuto po nastavenou dobu funkce doběhu čerpadla (servisní nastavení v rozsahu 0 – 10 min.). Těto funkce se využívá pro odebrání tepla z kondenzačního tělesa a ke zlepšení rozložení teplot otopných těles při použití prostorových termostatů s PI vazbou s krátkými pracovními cykly.

**V případě instalace pokojového termostatu popř. i regulátoru v referenční místnosti musí být min. jeden z radiátorů ponechán bez termostatické hlavice. Pro zvýšení tepelné pohody doporučujeme na otopná tělesa v referenční místnosti neosazovat termostatické hlavice vůbec.**

### 2.3.3 Provoz kotle s využitím vestavěné ekvitermní regulace

Tento režim je v kotli standardně dostupný, ale není aktivován! Aktivaci a prvotní nastavení regulace provádí na přání uživatele autorizovaný servisní technik.

Při ekvitermní regulaci kotel mění teplotu topné vody automaticky podle změn venkovní teploty.

Tento způsob regulace je možné využít pouze s připojeným venkovním čidlem teploty. Venkovní čidlo teploty se umísťuje na nejchladnější stěně objektu (severní příp. severozápadní) přibližně 3 m nad zemí. Čidlo nesmí být ovlivňováno žádným cizím tepelným vlivem jako např. otevřená okna, sluneční svit, větrací šachty apod.

### Popis činnosti kotle v tomto režimu:

Pracovní fáze kotle jsou shodné s předchozím režimem s tím rozdílem, že teplota topné soustavy je nastavena automaticky dle venkovní teploty (zjištěné čidlem). Výpočet požadované teploty topné soustavy je funkcí venkovní teploty a funkcí faktoru „K“ (sklon ekvitermní křivky), který nastaví servisní technik s ohledem na lokalitu a povahu topného systému. Točítkem teploty topné vody na ovládacím panelu si uživatel nastaví požadovanou tepelnou pohodu (korekce posuvu ekvitermní křivky v rozsahu  $\pm 15$  °C topné vody). Ekvitermní křivka je modifikována pro standardní topný systém s radiátory.

V případě poruchy čidla venkovní teploty je tento stav signalizován poruchou E07 a kotel pokračuje v provozu s teplotou topné soustavy dle nastavení jako v předchozím režimu (bez ekvitermní regulace).

### Postup nastavení:

Při nastavení ekvitermní regulace je třeba rozlišovat **sklon** a **posuv** ekvitermní křivky. Při nastavení **sklonu** ekvitermní křivky platí následující pravidlo: při špatných tepelně izolačních vlastnostech objektu měníme parametr sklonu křivky směrem k vyšším hodnotám (křivku zvedáme), při dobré tepelné izolaci můžeme parametr snížit (křivku naopak více pokládáme).

### Nastavení sklonu křivky provádí autorizovaný servisní technik v servisním menu řídicí automatiky kotle!



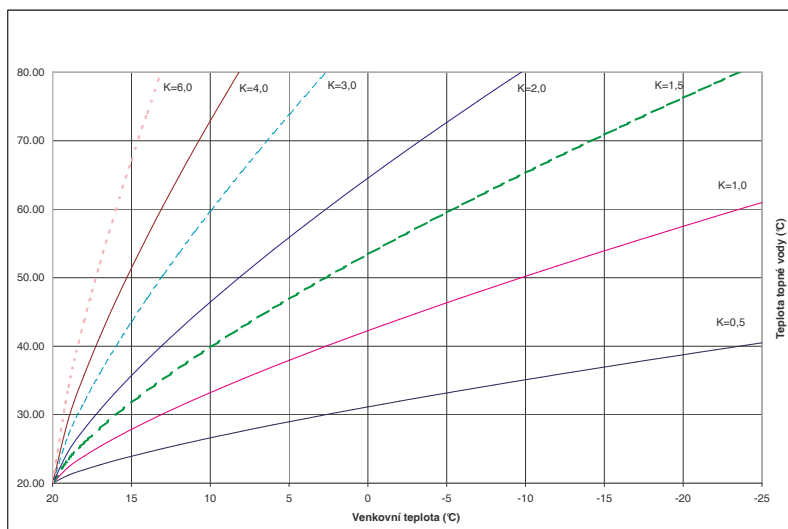


**Při aktivované ekvitermní regulaci se mění význam funkce prostředního točítka na ovládacím panelu kotle. Označeným točítkem se v tomto případě nastavuje posuv topné křivky (v rozsahu ±15 °C od servisním technikem nastavené ekvitermní křivky).**

Z výše uvedeného vyplývá, že točítkem pro nastavení teploty topení na ovládacím panelu se v tomto režimu kotle nepřímou nastavuje požadovaná teplota vytápěcího prostoru. Počátečně (výrobně) je nastavena ekvitermní křivka „K“ = 1,6. Výchozí uživatelské nastavení otočného ovladače teploty topení je doprostřed nastavovací dráhy (ukazatel nahoru, což odpovídá posuvu křivky 0 °C). Po kontrole teploty vytápěného prostoru (cca za 24 hodin) lze provést upřesněné nastavení dle vašich požadavků na tepelnou pohodu. Vlivem ekvitermní regulace budou nadále kompenzovány změny venkovní teploty a nastavená hladina teploty vytápěného prostoru bude udržována automaticky na konstantní hodnotě.

Využitím tohoto režimu regulace kotle docílíme dalšího snížení provozních nákladů při zlepšení tepelné pohody (kontinuální ohřev otopných těles). V neposlední řadě oceníme tuto možnost jako předregulaci primárního topného okruhu při použití zónové regulace (směšovacími ventily) atd.

**Graf průběhů ekvitermních křivek (nulový posuv)**



Vypočtená teplota topné vody je omezena na max. 80 °C. Pokud se vypočtená teplota pohybuje v rozsahu 20 ÷ 35 °C je požadovaná teplota omezena na minimální teplotu kotle, tj. 30 °C a je spuštěna funkce periodického spouštění kotle ve fixním intervalu 15 minut a proměnnou dobu chodu na 35 °C dle vztahu:

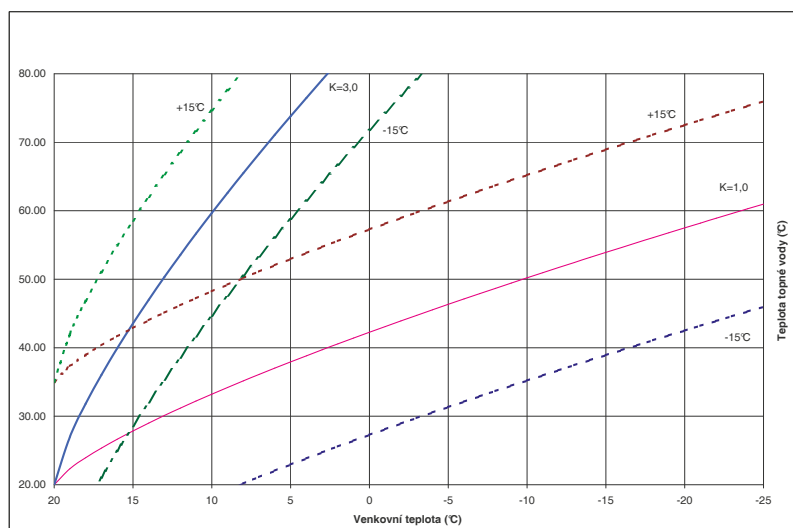
$$T_{on} \text{ (min)} = 15 - T_{off} \text{ ; z toho } T_{off} \text{ (min)} = 35 - \text{vypočtená ekvitermní teplota}$$

**Pokud je vypočtená ekvitermní teplota ≤ 20 °C, zůstane kotel vypnutý.**

Poznámka:

$T_{on}$  = interval zapnutí kotle

$T_{off}$  = zbytkový interval vypnutí kotle do fixních 15 minut



**Příklad průběhu zvolených křivek při korekci posuvu (prostřední točítka)**

### 2.3.4 Provoz kotle s nadřazeným ekvitermním regulátorem

Pro zajištění „plnohodnotné“ ekvitermní regulace (včetně nastavení časových programů atd.) doporučujeme využít inteligentní programovatelný regulátor CR 04, PT 59 příp. PT 59X, který průběžně komunikuje s mikroprocesorem kotlové automatiky. Dochází tak k přenosu informací nejen o požadované teplotě topného systému v závislosti na prostorové a venkovní teplotě, ale i k zobrazování provozních informací o kotli (pracovní režim, výkon, teploty, případné poruchy atd.). Tento systém se vyznačuje mnoha nastavitelnými a zobrazovatelnými parametry pro optimální řízení topného zařízení s modulací výkonu kotle.



**Uvedené nastavbové regulace nejsou vyjma krátkodobých akčních nabídek předmětem dodávky kotle!**

### 2.3.5 Regulace kaskádových kotelen

Závěsné kotle THERM 90 KD.A je možné zapojit do tzv. kaskády. Jedná se o již dobře známý a léty prověřený princip zapojení kotlů, jak po stránce hydraulické, tak po stránce regulační. Kaskádu kotlů lze výhodně řídit naším regulačním systémem komunikace, který zajišťuje trvalou komunikaci mezi jednotlivými kotli. K tomuto účelu Thermona dodává kaskádové regulátory TKR, příp. TKRC, které navazují na dříve používané interface IU 05 a IU 04.10.



**Podrobnější informace o principu, návrhu, způsobu regulace aj. kaskádových kotelen jsou dostupné např. na internetových stránkách [www.thermona.cz](http://www.thermona.cz).**

### 2.3.6 Ohřev teplé vody (TV)

Kotle THERM 45 KD.A jsou standardně uzpůsobeny pro ohřev teplé vody v externím nepřímotopném zásobníku. Pro zajištění ohřevu TV je nutno doplnit kotel o trojcestný ventil, který se osazuje dle obrázku níže.

#### Zásobníkový ohřev TV - POPIS ČINNOSTI

Je-li termostat zásobníku TV sepnutý, začíná pracovní fáze ohřevu zásobníku. Je sepnuto relé třicestného ventilu a pokud kotel běžel ve fázi ohřevu topného systému, hořák a čerpadlo jsou zastavené.

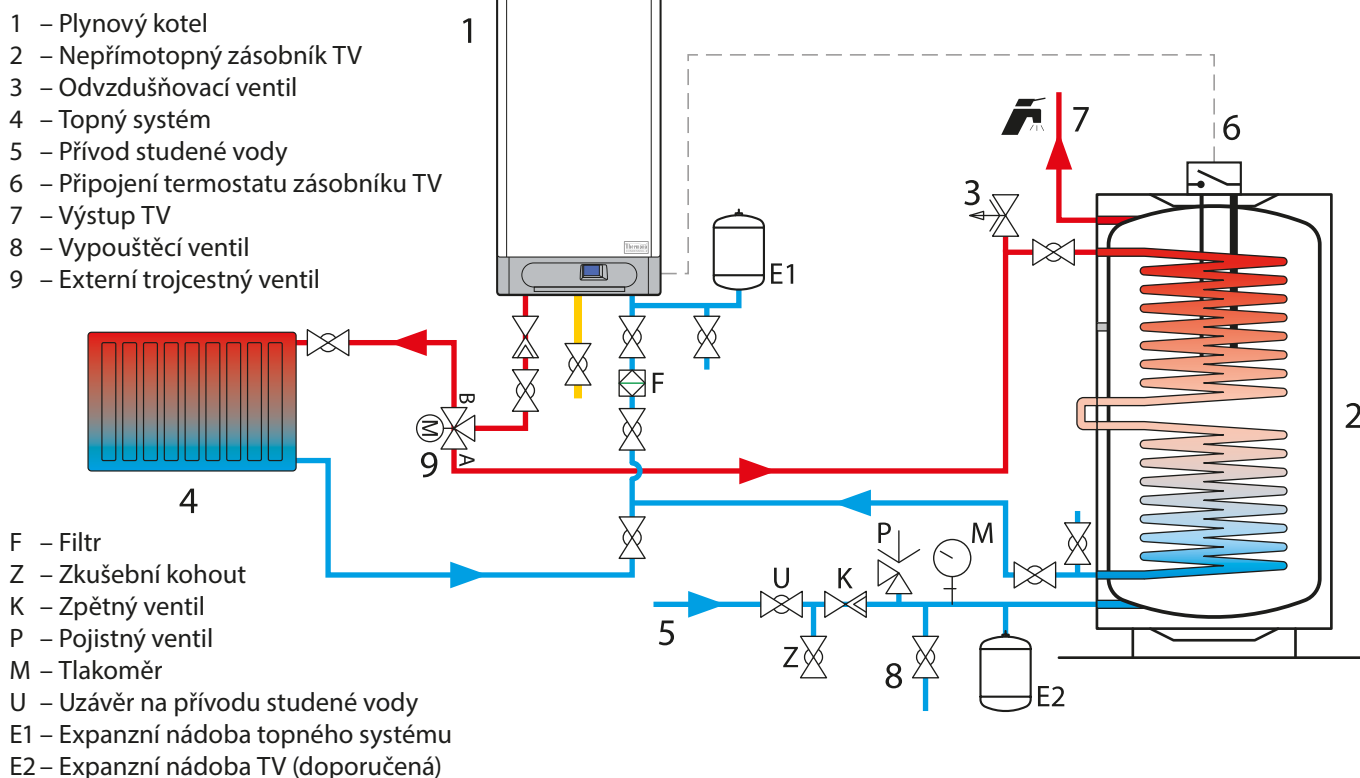
Poté, co proběhne přestavení třicestného ventilu (v časovém intervalu 8 sekund), je spuštěno čerpadlo. Po sekvenci kontroly bezpečnostních prvků je povoleno zapalování hořáku.

Od detekce přítomnosti plamene je udržován startovací výkon kotle ještě po dobu 2 sekund a poté přechází do fáze plynulé modulace výkonu s PID regulací při žádané hodnotě teploty ohřevu 80 °C. Po celou dobu ohřevu probíhá kontrola limitů regulace výstupní teploty. Při případném převýšení nad 86 °C je hoření zastaveno a zůstává v činnosti oběhové čerpadlo. K opětovnému zapálení dojde při poklesu teploty pod 80 °C. Pracovní fáze v režimu ohřevu TV končí vypnutím termostatu zásobníku TV.

Následuje zastavení hoření a dochlazení výměníku časovou funkcí doběhu oběhového čerpadla (10 sekund). Po ukončení a zastavení čerpadla přepne relé třicestného ventilu a je spuštěno jeho přestavení. Doba přestavení třicestného ventilu je ošetřena časovou funkcí blokování činnosti kotle po dobu 8 sekund. Až poté může být spuštěn případně požadovaný ohřev topného systému.

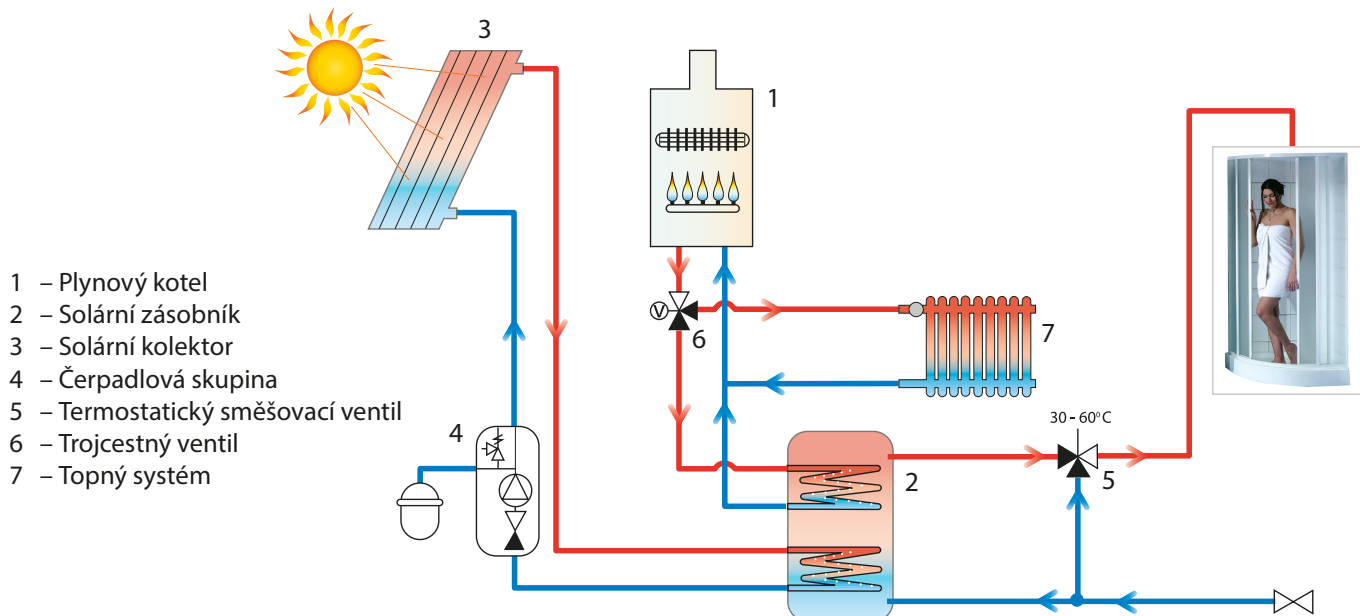
V případě souběhu požadavků má režim ohřevu TV přednost před ohřevem topného systému.

## Informativní schéma připojení nepřímotopného zásobníku k plynovému kotli



### 2.3.7 Ohřev teplé vody v akumulčním zásobníku ve spojení se solárními panely

Plynové kondenzační kotle THERM 45 KD.A je s výhodou možné využít pro dohřev solárního systému s takzvaně akumulčním zásobníkem. Naše geografické podmínky neumožňují provozovat solární systém bez doplňkového (záložního) zdroje tepla, kterým je v našem případě plynový kotel. Kotel se samostatně stará o vytápění a v případě požadavku je schopen prioritně dohřát solární akumulátor TV.



#### Popis činnosti kotle v tomto režimu:

Tento pracovní mód má stejné chování jako „Zásobníkový ohřev TV“ popsany v jedné z předcházejících kapitol s tím rozdílem, že teplota v akumulčním zásobníku TV je snímána teplotní sondou na místo termostatu zásobníku. Nastavení požadované teploty TV je umožněno buď z komunikační linky nebo otočným ovladačem TV na panelu kotle. Sonda teploty TV musí být připojená a funkční, jinak je ohřev TV zastaven. Spojením kontaktu na svorkách termostatu zásobníku (v tomto případě nevyužitého) je vnucena teplota ohřevu na 60°C (nezávisle na nastavení teploty TV). Tato funkce slouží k ochraně proti možnému množení škodlivých bakterií typu Legionella.



## 2.4 Vybrané ochranné funkce kotle

### Antiblokační funkce

Po 24 hodinách nečinnosti je spuštěno čerpadlo na dobu 30 sekund, aby se zabránilo jeho případnému zablokování (zalehnutí). Po 24 hodinách nečinnosti je na dobu 10 sekund sepnuto relé třicístného ventilu (pokud je jím kotel vybaven) ze stejného důvodu. V případě požadavku na ohřev (topení, příp. TV) během vykonávání této funkce je antiblokační funkce okamžitě ukončena a spuštěn požadavek. Antiblokační funkce je v činnosti také ve stavu blokování činnosti kotle i v pozici ovladače v módu „VYPNUTO“ (pokud je kotel stále zapojen v elektrické síti).

### Protimrazová ochrana

Kotel je vybaven systémem protimrazové ochrany, který chrání kotel (nikoliv topný systém, zásobník a rozvody TV) před zamrznutím. Protimrazová ochrana se aktivuje při poklesu teploty v kotli pod 6 °C. Spustí se čerpadlo, kotel se zapálí a ohřívá topný okruh minimálním výkonem do 30 °C. Při této teplotě je hoření zastaveno a čerpadlo pokračuje v chodu po dobu nastavené funkce doběhu čerpadla. Pokud je kotel ve stavu blokáce hoření (porucha), je aktivováno pouze čerpadlo. Protimrazová funkce je aktivní i s voličem v pozici ovladače v režimu „VYPNUTO“ nebo v „LETNÍM REŽIMU“.

### Kontrola průtoku (kontrola provozu čerpadla)

Před každým zapálením kotle je provedena kontrola průtokového spínače, který vyhodnocuje správnou funkci kotlového čerpadla. Opětovná kontrola průtokového spínače je aktivována v případě, že do 15 sekund chodu čerpadla nesepe průtokový spínač. Čerpadlo se zastaví a po 45 sekundách je proveden další pokus spuštění kotle. Tento jev se opakuje 4x s následnou signalizací poruchy E12. Poruchu je nutné deblokovat přepínačem režimů. Pokud doba nečinnosti čerpadla před opětovným spuštěním kotle přesáhla 30 minut, je první interval chodu čerpadla prodloužen na 180 sekund. Pro obnovení činnosti kotle je nutné vypnutí a opětovné zapnutí otočným ovladačem výběru režimu, příp. vypnutím a opětovným zapojením síťového napájení.

### Anticyklace

Funkce, která zabraňuje cyklování kotle v režimu topení, kdy při provozním vypnutí kotle není dovoleno opětovné zapálení kotle dříve, než uběhne nastavený tzv. anticyklační čas (z výroby nastaveno 5 minut). Tato funkce je nejvíce využívána v těch otopných systémech, kde maximální tepelná ztráta daného objektu odpovídá nejnižší hranici výkonového rozsahu kotle.

**! Změnu anticyklačního času v rozsahu 0 - 10 minut může provádět pouze autorizovaný servisní technik!**

### Doběh čerpadla

Doběh čerpadla je standardně z výroby nastaven na 5 minut. Po zhasnutí hořáků kotle způsobeném rozpojením pokojového termostatu je čerpadlo nadále v chodu po dobu nastaveného doběhu čerpadla. V případě, že je kotel v zimním režimu provozován bez pokojového termostatu, pak je čerpadlo sepnuto stále.

**! Změnu doběhu čerpadla při provozu s pokojovým termostatem v rozmezí 0 - 10 minut může provádět pouze autorizovaný servisní technik.**

### Doběh ventilátoru

Po ukončení hoření je ventilátor v provozu ještě 30 s při udržování otáček odpovídajících startovacímu výkonu (odebrání zbytku spalin ze spalovací komory).

**! Upozornění: Veškeré zmiňované bezpečnostní a ochranné funkce jsou v činnosti pouze tehdy, je-li kotel připojen k elektrickému napětí!**

**💡 S ohledem na požadavek zvýšené kontroly činnosti mikroprocesoru je vždy jednou za 24 hodin provozu proveden vynucený reset elektroniky s následnou inicializací (projeví se krátkodobým přerušením činnosti kotle a zhasnutím údajů na displeji podobně jako při zapnutí síťového přívodu kotle do zásuvky).**

## 2.5 Údržba a servis

Pravidelná údržba je velmi důležitá pro spolehlivý chod, pro dosažení vysoké životnosti a také účinnosti spalování. Důrazně doporučujeme uživateli, aby se spojil se servisní organizací v místě bydliště a zajistil si pravidelné prohlídky kotle po roce činnosti (viz kapitola Záruka a záruční podmínky). Servisní technik provede např. kontrolu ovládacích a zabezpečovacích prvků kotle, kontrolu těsnosti plynového a vodního rozvodu, popř. vyčištění hořáku a výměníku od spálených prachových částic apod.

Pro bezchybný provoz otopné soustavy je také třeba pravidelně kontrolovat výchozí tlak vody ve studeném stavu. V případě snížení tlaku pod 0,8 bar je nutno provést dopuštění topného systému.

Vnější plášť kotle je možné čistit navlhčeným hadříkem s jemným domácím čističem. Nepoužívejte čističe na bázi písku a ředidel, které by mohly způsobit nevratné poškození laku.

### 2.5.1 Dopuštění topného systému

Dopuštění vody do topné soustavy (dotlakování systému) je nutné provádět přes dopouštěcí ventil, který je součástí topného systému. Voda pro dopuštění musí splňovat určité parametry, viz kapitola 3.8.

**Při dopouštění je potřebné zohlednit tyto podmínky:**

- a) tlak užitkové vody přiváděné do kotle musí být vyšší než tlak vody v topné soustavě (v opačném případě může dojít k proudění topné vody zpět do vodovodního řádu!)**
- b) dopuštění vody je nutné provádět výlučně za studeného stavu (teplota topné vody v kotli max. do 35 °C)**

**Postup dopuštění vody do topného systému:**

1. Odpojte kotel od sítě el. napětí
2. Ručně pomalu otevřete dopouštěcí ventil a sledujte tlakoměr na ovládacím panelu kotle
3. Doplněte tlak systému na potřebnou hodnotu (dle topného systému, doporučeno 1,0 - 1,5 bar)
4. Uzavřete ventil dopuštění
5. Připojte kotel do el. sítě a opět kotel uveďte do provozu

## 2.6 Záruka a záruční podmínky

Výrobce neručí za mechanické poškození jednotlivých komponentů nešetrným zacházením, za škody způsobené neodborným zásahem do elektroniky při seřizování a připojování nadstavbových regulací, za škody způsobené použitím jiných součástí a komponentů náhradou za originální používané výrobcem.

Záruka se dále nevztahuje na závady způsobené nedodržáním závazných upozornění a podmínek stanovených v jednotlivých oddílech tohoto manuálu.

Záruka se rovněž nevztahuje na nenormalizované poměry v rozvodných sítích (kolísání el. napětí – zejména přepětové špičky, tlak a čistota plynu apod.), na závady zařízení mimo kotel, které ovlivňují jeho činnost, nevhodný odvod spalin, nečistoty ve spalovaném vzduchu, nečistoty v topném systému či v okruhu kotel - zásobník, poškození vnějšími vlivy, mechanické poškození, skladování, přepravu a závady vzniklé živelnou pohromou.

V těchto případech může servisní organizace požadovat na zákazníkovi úhradu za opravu.

THERMONA, spol. s r.o. poskytuje záruku dle podmínek uvedených na záručním listě dodaným společně s výrobkem.

**Podmínky pro uplatnění záruky:**

1. Provádět pravidelně 1x ročně kontrolu plynového kotle. Kontroly smí provádět pouze oprávněná organizace tj. smluvní servis. Seznam servisních středisek je přiložen ke každému kotli. Aktuální seznam servisních středisek je dostupný na [www.thermona.cz](http://www.thermona.cz)
2. Dokladovat veškeré záznamy o provedených záručních opravách a ročních kontrolách kotlů na příloze tohoto návodu
3. Doložit vyplněný a potvrzený záruční list a Protokol o uvedení do provozu výrobků THERM

## 3. NÁVOD K INSTALACI

### 3.1 Základní pokyny pro montáž kotle

Závěsné kondenzační kotle THERM 45 KD.A jsou určeny pro provoz v běžných teplovodních topných soustavách.

**!** Montáž kotlů smí provádět kvalifikovaná odborná firma, přičemž je nutné dbát na všechny rady a upozornění v této příručce. Montáž musí být provedena v souladu s platnými normami a předpisy – viz ČSN EN 1775, ČSN 38 6462, ČSN 33 2000 – 7 – 701 ed.2, ČSN 06 1008, ČSN 73 4201, TPG 704 01, TPG 800 02, TPG 908 02, vyhláška č. 48/1982 Sb.

**Povinností montážní firmy je provést před instalací kontrolu zda:**

- typ kotle souhlasí s objednaným
- volba kotle byla pro dané použití správná (druh plynu, topná soustava, odkouření, sání vzduchu)
- dodávka je úplná

### 3.2 Kompletnost dodávky

Závěsné kotle THERM se dodávají kompletně smontovány. Všechny součásti kotle jsou před zkompletováním výrobcem překontrolovány a nastaveny. Každý kotel je přezkoušen na těsnost vodního okruhu, těsnost plynového okruhu a je nastavena a přezkoušena činnost regulačních a pojistných prvků.

**Standardní dodávka kotle obsahuje:**

1. Kotel
2. Návod na instalaci, obsluhu a údržbu kotle
3. Servisní síť
4. Záruční list (3 kopie)
5. Protokol o uvedení do provozu výrobku THERM
6. Potvrzení o provedení 1. a 2. servisní prohlídky
7. Závěsná lišta včetně upevňovacích prvků

**Příslušenství:**

Dle požadavku je možné objednat potřebné příslušenství (odkouření, regulace, venkovní čidlo apod.). Podrobnější informace najdete v Katalogu výrobků a příslušenství nebo na [www.thermona.cz](http://www.thermona.cz).

**!** K odkouření kotlů v provedení „C“ se musí použít výhradně odkouření dodávané výrobcem kotle. Pouze za této podmínky kotel vykazuje udávané parametry spalování, výkonu, účinnosti atd.

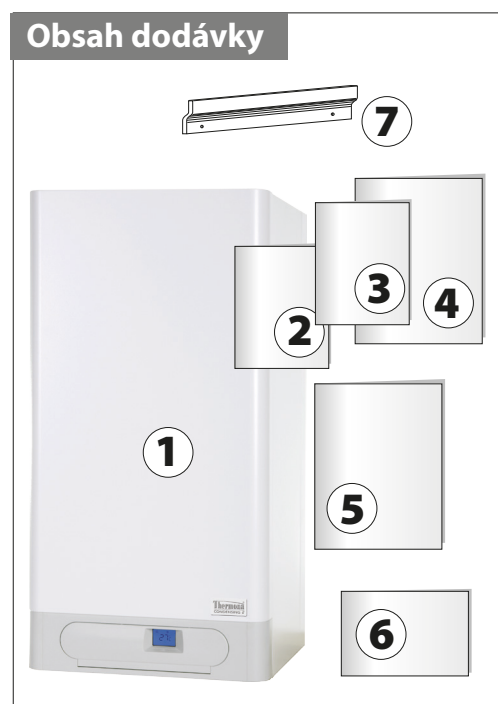
V případě pochybností nebo dotazů kontaktujte před montáží kotle výrobce nebo dodavatele.

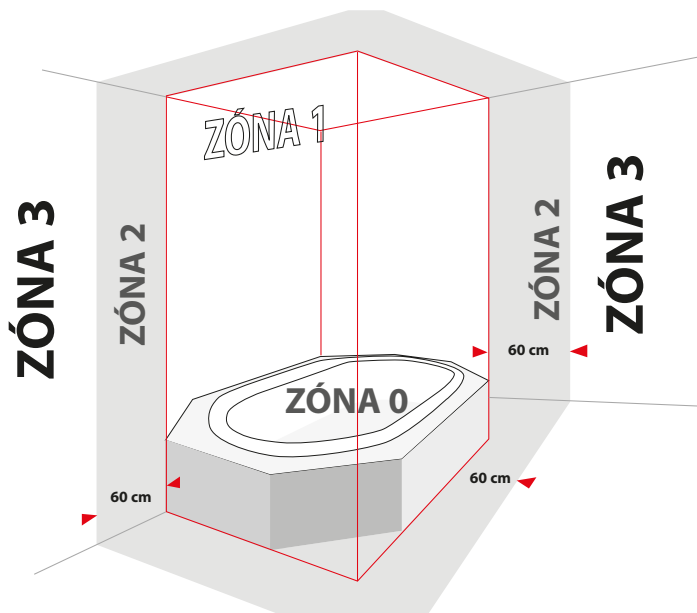
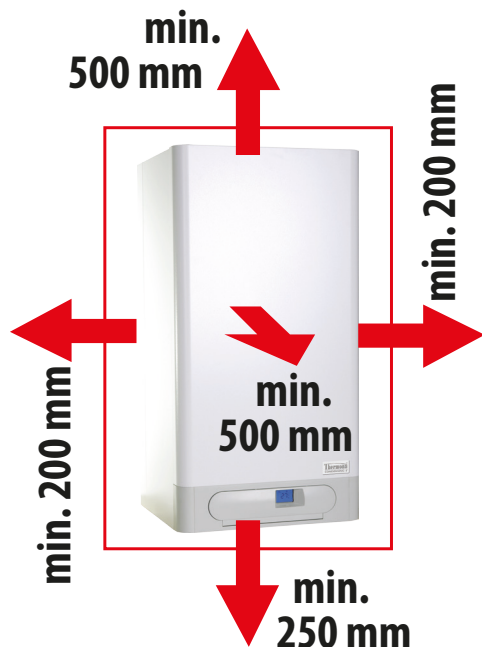
### 3.3 Umístění kotle

Kondenzační kotle THERM je možné instalovat v prostředí základním AA5/AB5 dle ČSN 33 2000-3 a ČSN 33 2000-5-51 ed.3 (rozsah teplot +5 až 40 °C, vlhkost v závislosti na teplotě až do max. 85 %, bez škodlivých chemických vlivů). Spalovací vzduch nesmí obsahovat halogenouhlovodíky a páry agresivních látek, nesmí mít vysokou vlhkost a prašnost.

Kotle lze instalovat v bytovém i nebytovém prostoru (hlučnost vyhovuje vyhlášce MZ č.13/1977 Sb.).

Závěsné kondenzační kotle THERM **nesmí být** instalovány v prostorách s vanou, v koupelnách a sprchách v zónách 0, 1 a 2 podle ČSN 33 2000-7-701 ed.2: 2007 a v umývacím prostoru podle ČSN 33 2130 ed.2: 2009. Krytí elektrických částí IP 41 (D) splňuje podmínky odolnosti proti svíse kapající vodě - případná možnost umístění i v prostorách s vanou nebo sprchou v zóně 3 podle ČSN 33 2000-7-701 ed.2: 2007. Je-li kotel instalován v přípustných zónách, musí být také současně provedena doplňková ochrana - doplňující ochranné pospojování všech vodivých částí dle čl.701.415.2 ČSN 33 2000-7-701 ed.2: 2007 a čl.415.2 ČSN 33 2000-4-41 ed.2: 2007. Místo instalace je třeba zvolit tak, aby bylo umožněno přístupu v případě obsluhy nebo servisní prohlídky. Doporučené vzdálenosti jsou uvedeny na následujících obrázcích.





#### Upozornění:

K obrysu kotle se nesmí přibližovat předměty ve smyslu ČSN 06 1008 (klasifikované dle ČSN EN 13501-1+A1:2010) na menší vzdálenost jak: **100 mm** z materiálů B - neshodno hořlavých, C1 - těžce hořlavých nebo C2 - středně hořlavých **200 mm** z materiálů C3 - lehce hořlavých (např. dřevovláknité desky, celulósově hmoty, polyuretan, polystyrén, polyetylén, PVC apod.)

Bezpečná vzdálenost hořlavých předmětů od kotle je 50 mm, od kouřovodu a kontrolního průřezu 200 mm. Blíže nelze předměty z hořlavých materiálů umísťovat. Stěna, na které bude kotel zavěšen, musí být z nehořlavého materiálu.

Před započítáním prací, které mohou mít za následek změnu prostředí v prostoru instalovaného kotle (např. práce s nátěrovými hmotami, lepidly atd.), je nutné vypnout kotel přepínačem režimů (poloha ukazatelem na „0“) a odpojit jej z elektrické sítě (vytáhnutím síťové vidlice ze zásuvky).

### 3.4 Zavěšení kotle

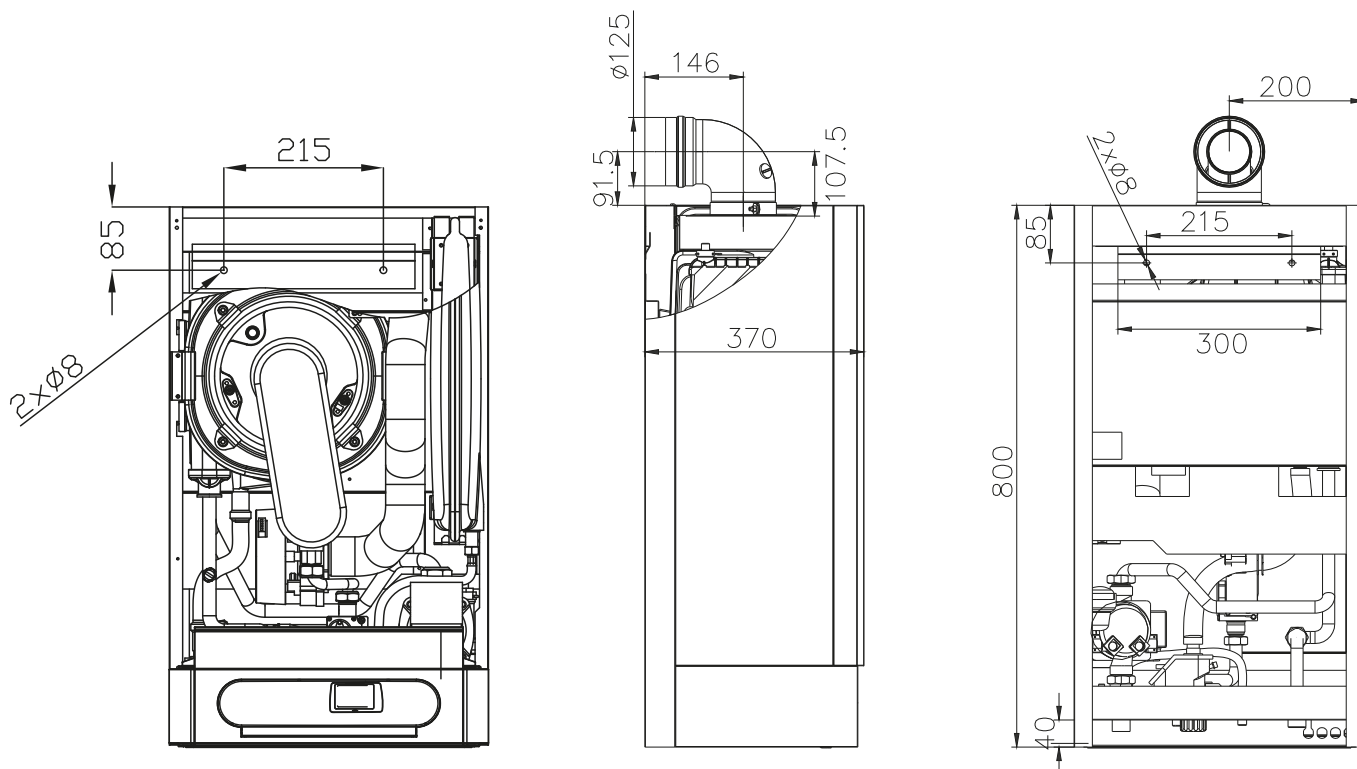
Závěsné kondenzační kotle THERM 45 KD.A se připevní na zeď pomocí závěsné lišty, dodávané spolu s kotlem podle obrázků níže.

#### Postup zavěšení kotle:

1. Důkladně rozměřte pozici zavěšení kotle (dle obrázku s rozměry)
2. Přiložte závěsnou lištu na požadované místo a pomocí vodováhy lištu vyrovnejte
3. Vyznačte tužkou místa, ve kterých se budou vrtat otvory
4. Lištu odejměte a pomocí vrtáku Ø 10 mm vyvrtejte potřebné otvory
5. Vložte hmoždinky do otvorů a následně lištu pomocí přiložených šroubů upevněte
6. Zavěste kotel na závěsnou lištu
7. Nainstalujte potrubí pro odtaž spalin a přívod vzduchu. Prostor mezi potrubím a průrazem ve zdivu vyplňte nehořlavým materiálem (pamatujte při tom na zachování rozebíratelnosti odkouření).

V případě montáže na zeď s nižší nosností se doporučuje upevnění konzultovat se stavebním technikem. Kolem kotle je nutné z důvodu servisní prohlídky či případného servisního zásahu ponechat manipulační prostor tak, aby bylo možné na kotli snadno a bezpečně pracovat rukama i běžným ručním nářadím.



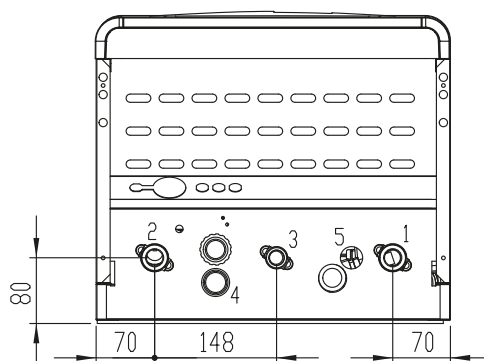
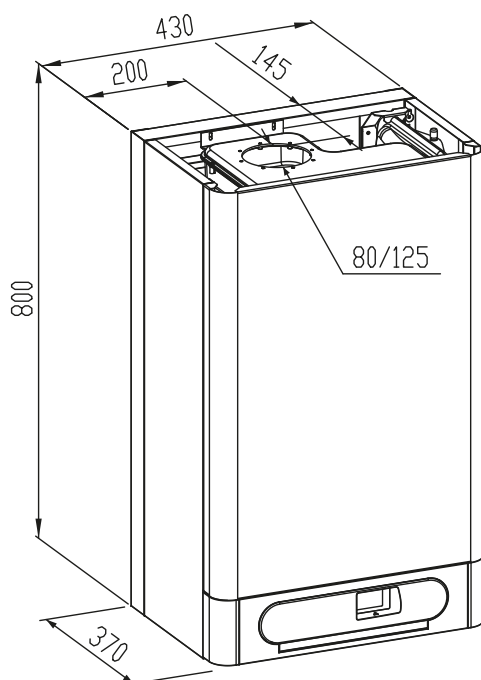


### 3.5 Připojení kotle na teplovodní systém

Vlastní připojení kotlů k topnému rozvodu musí být provedeno takovým způsobem, aby nebyly silově namáhány připojovací vývody kotle a zároveň nemohlo docházet k jeho zavzdušňování.

Vzhledem k tomu, že se jedná o teplovodní průtočný kotel, který je vybaven vlastním čerpadlem, je nutno řešit jeho připojení k topné soustavě projektem s vazbou na výpočty hydraulických poměrů celé sestavy. Z důvodů optimálního využití kondenzačního režimu kotle je vhodné dimenzovat otopnou sestavu na nízké teploty ( $\Delta t = 50/30$  °C). Minimální přetlak otopného systému 0,8 baru. Doporučujeme udržovat tlak topné vody v soustavě v rozmezí 1,0 - 1,5 bar.

#### 3.5.1 Rozměry a připojení

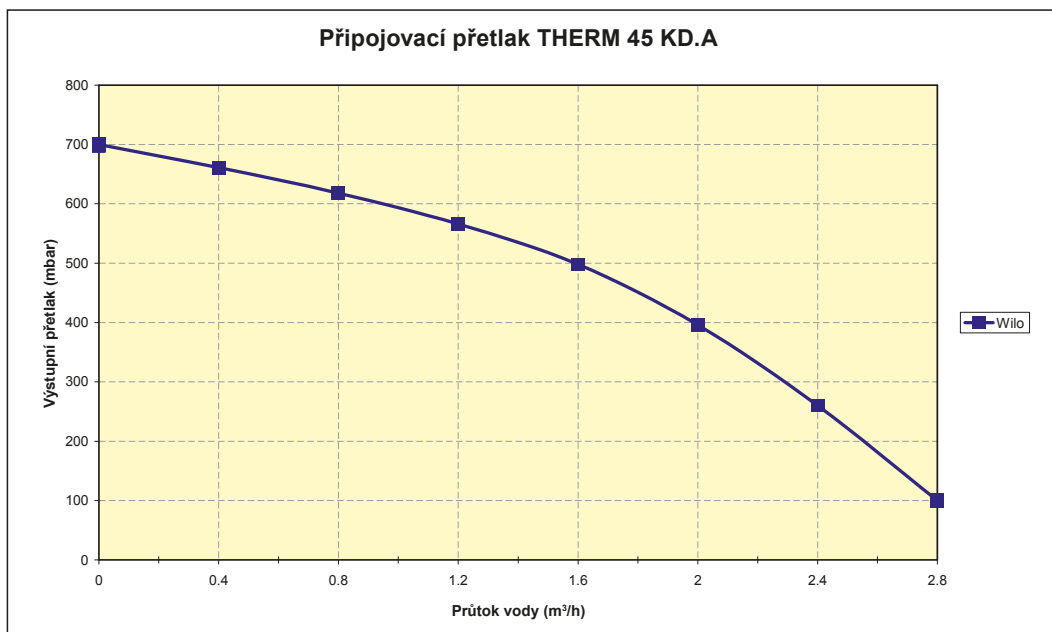


PŘIPOJENÍ KOTLŮ	TYP KOTLE		
	ROZMĚR	TYP ZÁVITU	45 KD.A
Vstup vratné vody	G 1"	vnější	1
Výstup topné vody	G 1"	vnější	2
Vstup plynu	G 3/4"	vnější	3
Odvod kondenzátu			4
Výstup pojistného ventilu			5

### 3.5.2 Grafy připojovacích přetlaků topné vody (na výstupu topné vody)

**Upozornění:** Křivky použitelných připojovacích přetlaků topné vody jsou zpracovány na čerpadlo **Wilo RS 15/7,5** na nejvyšší regulační stupeň.

**!** Vzhledem k předávanému výkonu kotle a odporovým vlastnostem výměníku nedoporučujeme výkon čerpadla snižovat.



**!** Systém potrubí musí být veden tak, aby se zabránilo vzniku vzduchových bublin a usnadnilo se odvzdušňování. Odvzdušňovací prvky by měly být osazeny na všech nejvýše položených částech topného systému a dále pak na všech otopných tělesech.

Před vyzkoušením a uvedením do provozu musí být dle ČSN 06 0310 součástí montáže provedeno důkladné propláchnutí topného systému do úplně čistého stavu. Pro zabránění zanesení nečistot do systému kotle musí být vstup vratné vody z topného systému do kotle bezpodmínečně osazen vhodným filtrem a odkalovačem. Filtř a odkalovač je potřeba v pravidelných intervalech kontrolovat a čistit.

Topná soustava musí být provedena v souladu s ČSN 06 0830 - Tepelné soustavy v budovách - Zabezpečovací zařízení a s ČSN 06 0310 – Tepelné soustavy v budovách - Projektování a montáž.

**!** Výrobce vyžaduje:

- na vstup vratné vody namontovat filtr a odkalovací zařízení s magnetem
- ve vytápěcích systémech s termostatickými ventily osadit přepouštěcí ventil
- v nejnižším místě soustavy v bezprostřední blízkosti kotle umístit kohout pro napouštění a vypouštění teplonosného média z topné soustavy a pro odkalování
- osadit na výstup z kotle a na nejvyšší bod topného systému odvzdušňovací zařízení

**💡** Výrobce doporučuje:

- systém naplnit měkkou vodou dle ČSN 07 7401
- oddělit kotel na vstupu i výstupu uzavírací armaturou (viz ČSN 06 0830), aby v případě kontroly, opravy kotle nebo čištění filtru nebylo nutné vypouštět celou soustavu
- při provozu sejmut z armatur ovládací páčky a zabezpečit je proti manipulaci

### 3.5.3 Expanzní nádoba

Kotle THERM 45 KD.A nejsou vybaveny expanzní nádobou topného systému. Topný systém je nutno doplnit externí expanzní nádobou o objemu určeném v projektu vytápění.

### 3.5.4 Použití nemrzoucích směsí

Nedoporučujeme do topných systémů napouštět nemrzoucí směsi vzhledem k jejich vlastnostem nevhodným pro provoz kotle. Jedná se zejména o snížení předávání tepla, velkou objemovou roztažnost, stárnutí, poškození pryžových částí kotle.

### 3.5.5 Pojistný ventil

Ve spodní části kotle je umístěn pojistný ventil. Při provozu kotle může dojít za určitých okolností k propouštění vody či úniku páry z pojistného ventilu. Z tohoto důvodu je vhodné nainstalovat na výstup poj. ventilu vhodný svod, který bude vyveden do odpadního systému.



**V žádném případě se nesmí manipulovat s pojistným ventilem za provozu kotle!**

### 3.6 Připojení kotle k rozvodu plynu

Připojení kotle na plyn musí být provedeno vždy oprávněnou firmou podle vyhlášky ČUBP a ČBU 21/1979 sb. (ve znění vyhlášky 554/1990 sb.) a to pracovníky s kvalifikací podle vyhlášky FMPE 175/1975 sb. (ve znění vyhlášky FMPE 18/1986 sb.) a podle schválené dokumentace pro plynoinstalaci. Před kotel se již neumísťuje regulátor plynu. Tento je obsažen ve sdružené plynové armatuře, která je součástí kotle. Na vstupu plynu do kotle musí být osazen kulový ventil s příslušným atestem pro plyn. Uzávěr plynu musí být volně přístupný.

Kotel je určen k provozu na zemní plyn o výhřevnosti 9 – 10,5 kWh/m<sup>3</sup> a jmenovitém tlaku v rozvodné síti 20 mbar.



**Po ukončení montáže plynového vedení ke kotli je nutné důkladné ověření plynotěsnosti všech spojů!**

### 3.7 Plnění a vypouštění topného systému

Během plnění topného systému musí být kotel odpojen od el. sítě vytažením síťové vidlice ze zásuvky. Plnění musí probíhat pomalu, aby mohl unikat vzduch příslušnými odvzdušňovacími ventily. Voda pro první naplnění i pro dopouštění musí být dle ČSN 07 7401 čirá, bezbarvá, bez suspendovaných látek, oleje a chemicky agresivních příměsí, nesmí být kyselá (pH nesmí být nižší než 7), s minimální uhličitánovou tvrdostí (max. 3,5 mval/l). V případě úpravy tvrdosti je nutné použít výrobcem schválené přípravky.

#### 3.7.1 Postup napouštění topného systému

1. Zkontrolujte a seřídte tlak v expanzní nádobě podle předepsaného statického tlaku v systému
2. Otevřete napouštěcí ventil topné soustavy a na manometru kotle sledujte vzrůstající tlak v topné soustavě
3. Po naplnění topného systému by měl tlak být v rozmezí 1,0 - 1,5 bar
4. Odvzdušněte pečlivě všechny radiátory (při cirkulaci vody nesmí být slyšet vzduchové bubliny)
5. Opět zkontrolujte tlak vody v systému – po odvzdušnění bude pravděpodobně nutné topný systém dotlakovat
6. Zkontrolujte, zda jsou uzavřeny odvzdušňovací ventily na topných tělesech
7. Před zapálením kotle je nutno důkladně odvzdušnit kotel

Při nedodržení výše uvedených požadavků se nevztahuje záruka na poškozené komponenty!

#### 3.7.2 Dopouštění vody do topného systému

Dopouštění vody do systému je popsáno v kapitole „Údržba a servis“ v části „Návod k obsluze“.

#### 3.7.3 Vypouštění vody z topného systému

Úplné vypouštění vody z celé topné soustavy je třeba řešit systémovým vypouštěcím ventilem umístěným v nejnižším bodě topné soustavy.

### 3.8 Odvod kondenzátu

Kotel je vybaven zápachovou uzávěrkou (sifonem), kterou je nutné před spuštěním kotle zavodnit cca 100 ml vody. Na odvod kondenzátu z kotle je nutné nejprve napojit neutralizační zařízení a následně odvést kondenzát dál do kanalizace. Vypouštění kondenzátu do kanalizace se řídí národními nebo regionálními (místními) předpisy.

Odvodní potrubí musí být provedeno se spádem min. 5° od kotle do kanalizace a nesmí být jakkoli blokováno (při ucpání odvodu kondenzátu dojde k rezonanci spalovací komory kotle).

#### Rozbor kondenzátu

Ukazatel	Měrná jednotka	Hodnota
pH	-	3,0
Dusitany	mg.l <sup>-1</sup>	0,06
Měď (Cu)	mg.l <sup>-1</sup>	0,2
Olovo (Pb)	mg.l <sup>-1</sup>	0,65
Kadmium (Cd)	mg.l <sup>-1</sup>	1,25
Zinek (Zn)	mg.l <sup>-1</sup>	2,1

### 3.9 Řešení odtahu spalin

Odtah spalin těchto typů kotlů musí být řešen pomocí výrobcem dodávaného certifikovaného systému odkouření. Z hlediska kontroly spalinové cesty je nutné odtah spalin vybavit vhodným revizním otvorem. Odtah spalin a případné připojení na komín je nutno provádět dle ČSN 734201. Konkrétní provedení odtahu spalin musí být navrženo a zpracováno v projektu zapojení kotle při respektování standardních pravidel pro případný odvod kondenzátu. Horizontální potrubí je nutné instalovat se spádem 2° od koncovky směrem do kotle, aby bylo zamezení vytékání kondenzátu (a případného zámrazu) z koncovky odtahu do okolí.

Pro kondenzační kotle THERM 45 KD.A jsou schváleny tyto následující způsoby odvodu spalin:

- koaxiální odkouření o průměru 80/125 mm
- dělené odkouření o průměru 2 x 80 mm

#### Povolené maximální délky odkouření:

Průměr odkouření	Maximální délka - horizontálně	Maximální délka - vertikálně
80/125 mm	5 (10, 15)* m	5 (10, 15)* m
2 x 80 mm	2 x 5 m	2 x 5 m

\* Při prodloužení odtahu na 10 m je nutné počítat s omezením max. výkonu kotle o 2 kW, při prodloužení na 15 m o další 2 kW!

Minimální délka odkouření je 1 m. První koleno v případě horizontálního odkouření je již započítáno do maximální délky odkouření. Druhé a případně další koleno zkracuje maximální délku o:

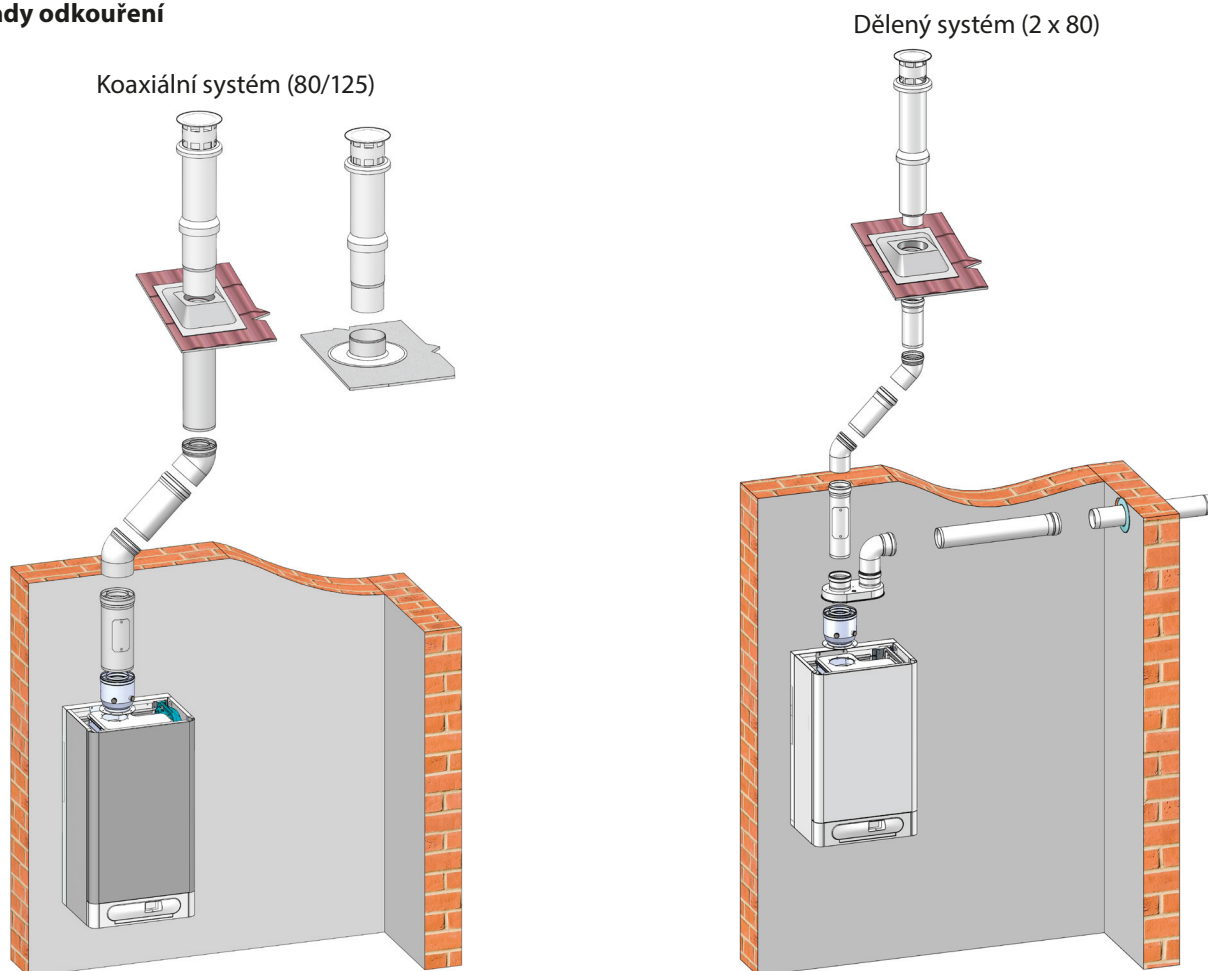
- 0,5 m - koleno 45°
- 0,75 m - koleno 90°



**Maximální celková tlaková ztráta odkouření je 95 Pa.**




## Příklady odkouření




### 3.10 Propojení kotle se zásobníkem

Kotle THERM 45 KD.A (po rozšíření o trojcestný ventil) mohou spolehlivě a efektivně řešit společně s ohřevem topné soustavy i ohřev teplé vody (TV). Podrobněji je princip ohřevu TV popsán v kapitole 2.3.6.

 **Výkon kotle, na který je připojen zásobník TV, by měl odpovídat jmenovitému výkonu topné vložky či teplosměnné plochy v zásobníku. Při předimenzování kotle vzhledem k topné vložce pak dochází k přetápění topné vody v tomto okruhu s následným cyklováním kotle. S tímto jevem je úzce spojena i zvýšená spotřeba plynu.**

### 3.11 Připojení kotle na elektrickou síť

Kotle jsou vybaveny třívodičovou přívodní šňůrou s neoddělitelnou vidlicí dle ČSN 34 0350 ed.2: 2009. Připojení k síti se provádí ve smyslu požadavku čl.25.1 ČSN EN 60335-1 ed.3: 2012. do síťové zásuvky umístěné u kotle. Zásuvka musí splňovat tyto podmínky: musí vyhovovat ochraně před nebezpečným dotykem neživých částí v sítích TN (dříve tzv. nulování) nebo v sítích TT (dříve tzv. zemněním) a její připojení musí být dle **ČSN 33 2180** provedeno tak, aby ochranný kolík byl nahoře a střední resp. nulovací vodič byl připojen (při čelním pohledu) na pravou dutinku. Síťové napětí musí být 230 V ± 10%.

 **Instalaci zásuvky, připojení prostorového termostatu a servis elektrické části kotle může provádět pouze osoba s odpovídající odbornou elektrotechnickou kvalifikací dle vyhl. č. 50/1978 Sb.**

#### 3.11.1 Připojení pokojového termostatu

Pro ovládání kotle prostorovým termostatem lze použít pouze takový termostát, který má beznapěťový kontakt, tzn. že nepřivádí do kotle žádné cizí napětí.

Prostorový termostát je třeba propojit s kotlem dvoužilovým vodičem. Doporučený průřez pro připojení pokojového termostatu pro měděný slaněný vodič (lanko) je od 0,5 do 1,0 mm<sup>2</sup>.

**Svorkovnice pro připojení pokojového termostatu** je umístěna na řídicí elektronice kotle (viz el. schéma zapojení kotle). Z výroby je vybavena propojkou. Propojka se vyjímá pouze v případě připojení prostorového termostatu! Svorkovnice je přístupná po sejmutí vnějšího krytu, vyklopení a následném demontování zadní části ovládacího panelu.

### 3.11.2 Připojení pokojového regulátoru s komunikací OpenTherm+

Připojení inteligentního pokojového regulátoru se provádí obdobně jako připojení klasického prostorového termostatu. Regulátor se připojuje na stejnou svorku. Nikdy však nelze připojit oba typy regulátorů současně!

#### Technické doporučení při propojování regulátoru s komunikací OpenTherm+ s kotlem

Propojovací kabel slouží k napájení regulátoru i k přenosu signálu vzájemné komunikace protokolem OpenTherm+ mezi automatikou kotle a regulátorem.

Počet vodičů vedení	:	2
Maximální délka vedení	:	50 metrů
Maximální odpor vedení	:	2 x 5 Ohm
Polarita	:	nepolarizované připojení (vodiče jsou záměnné)

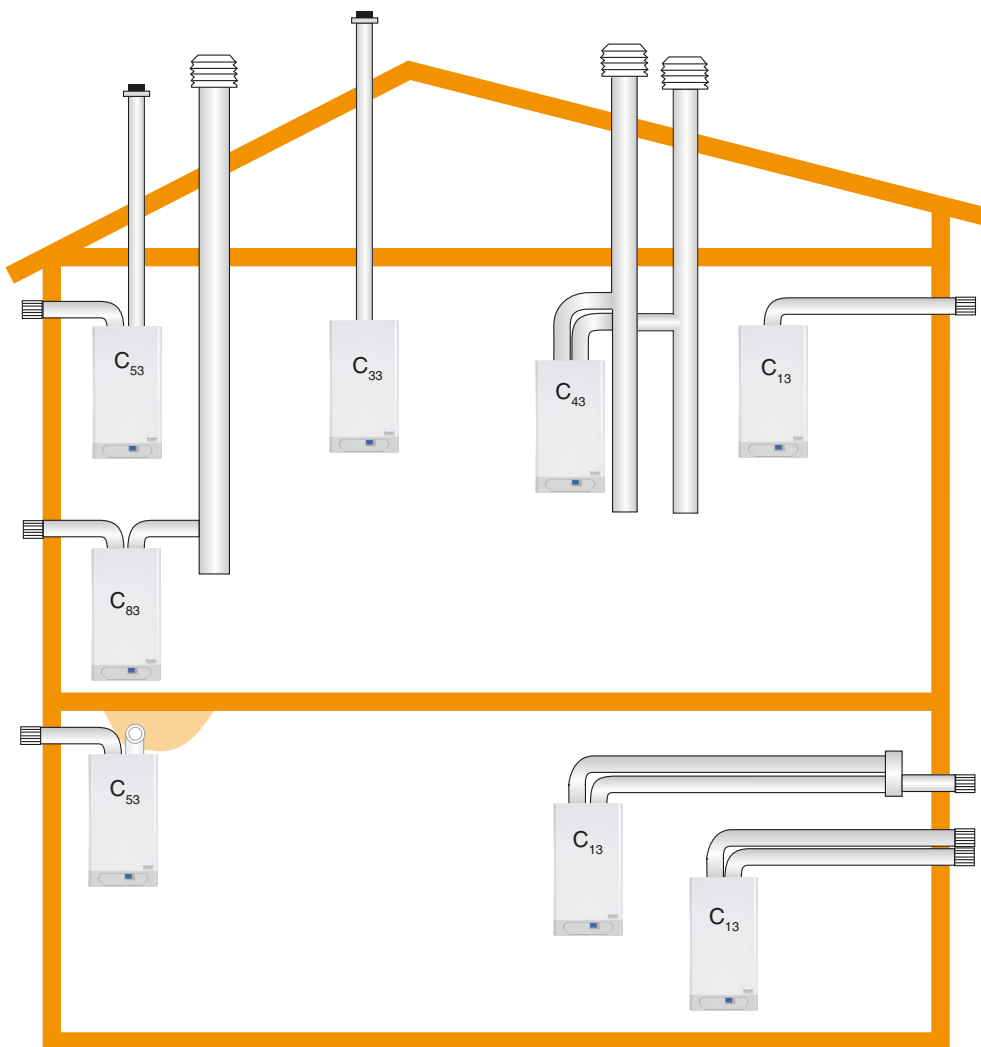


**Pro zamezení rušení komunikace je nezbytné použít kroucený pár nebo stíněný pár vodičů! Propojovací kabel nesmí mít souběh ani pokud možno křížení se silovým vedením! Stínění kabelu se musí vzájemně propojit a uzemnit nejlépe na faston ukostření k automatice kotle (stínění nesmí být zemněno na kostru v několika místech!). Vhodný je např. kabel SYKFY.**

### 3.12 Varianty instalace kotle

#### Provedení:

- C<sub>13</sub>** - Souosé horizontální provedení s vyústěním do obvodové zdi. Potrubí může být i zdvojené, vyústění je buď soustředné nebo tak blízko umístěné (umístění uvnitř čtverce o straně 50 cm), že podléhá stejným povětrnostním podmínkám.
- C<sub>33</sub>** - Souosé vertikální provedení s vyústěním na střechu. Potrubí může být i zdvojené, vyústění je buď soustředné nebo tak blízko umístěné (umístění uvnitř čtverce o straně 50 cm a vzdálenost mezi rovinami dvou otvorů musí být menší než 50 cm), že podléhá stejným povětrnostním podmínkám.
- C<sub>43</sub>** - Oddělené připojení ke dvěma potrubím společné šachty. Vyústění šachet je buď soustředné nebo tak blízko umístěné (umístění uvnitř čtverce o straně 50 cm), že podléhá stejným povětrnostním podmínkám. Kotle v provedení C<sub>4</sub> s jejich připojovacími potrubími jsou vhodné pro připojení pouze ke komínu s přirozeným tahem.
- C<sub>53</sub>** - Oddělené potrubí s vyústěním do obvodové zdi nebo na střechu, v zónách rozdílných tlaků, ale v žádném případě do dvou protilehlých obvodových zdí.
- C<sub>83</sub>** - Oddělené připojení s odvodem spalin do samostatného nebo společného komína. Přívod spalovacího vzduchu je z obvodové zdi.



## 4. DOPLŇUJÍCÍ INFORMACE PRO SERVIS

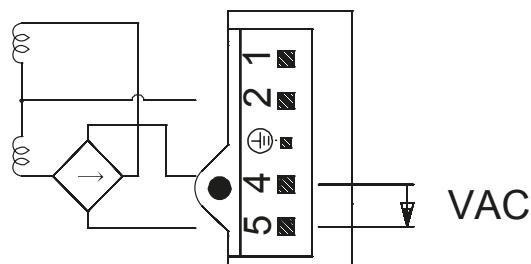
### 4.1 Plynová armatura SIEMENS VGU 86 - nastavení

SIEMENS VGU 86 je plynová armatura s poměrovou regulací vzduch / plyn. Je osazena dvěma solenoidovými ventily pro blokování prostupu plynu při nečinnosti kotle. Regulační systém pracuje v závislosti na zpětnovazebním signálu tlaku plynu z mixeru. Kromě uzavíratelných měřících nástavců vstupního, výstupního a středního tlaku plynu jsou přítomny prvky pro nastavení správného poměru vzduch plyn v celém rozsahu regulace výkonu kotle.

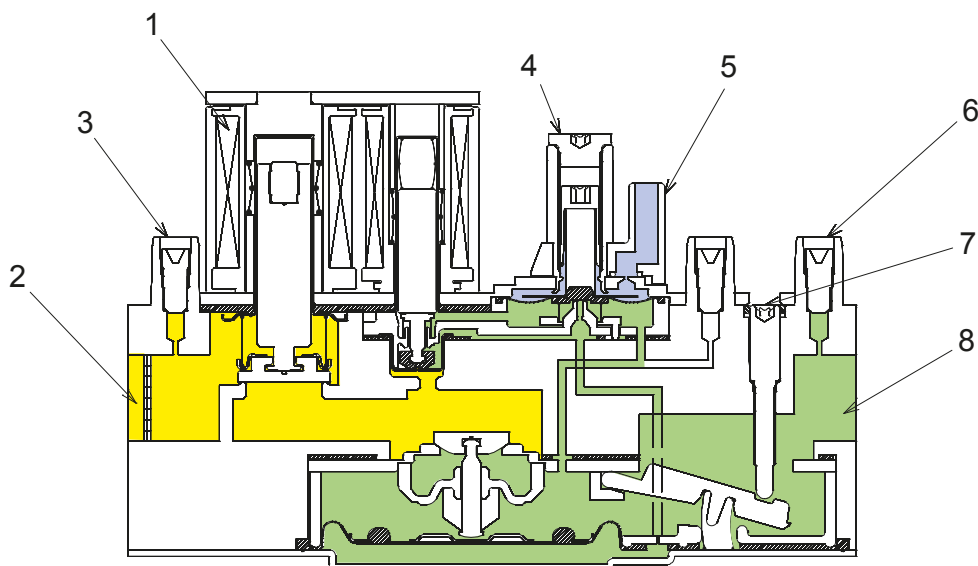
Nastavení parametrů plynové armatury tj. regulačního počátku a nastavení poměru směsi provede servisní technik při spuštění kotle. Tento úkon je bezpodmínečně nutné provést klíčem TORX T15 dle emisních hodnot spalin naměřeným servisním analyzátořem!

#### El. schéma zapojení konektoru cívek solenoidů

Plynová armatura obsahuje dva solenoidové ventily EV1 (solenoid vstupu plynu) a EV2 (solenoid regulačního systému). Cívky jsou v konektoru připojovacího kabelu zapojeny paralelně (tzn. zapínají se obě současně). Napájecí napětí cívek je 230 V st. (střídavých).



- 1 – Cívky solenoidů
- 2 – Vstup plynu
- 3 – Měřící nástavec vstupního tlaku plynu
- 4 – Nastavení regulačního počátku
- 5 – Vstup signálu tlaku vzduchu
- 6 – Měřící nástavec výstupního tlaku plynu
- 7 – Nastavení poměru vzduch / plyn
- 8 – Výstup plynu



**Seřízení spalování kotle provádí výhradně pracovník autorizované servisní organizace!  
Všechny členy k předvolbě musí být zajištěny proti neoprávněnému zásahu!**

## 4.2 Postup seřízení spalování kotle

Před seřízením spalování kotle je nutné přepínačem provozních režimů aktivovat servisní mód. Ovladačem pro nastavení teploty topné vody následně volíme maximální či minimální výkon kotle, při kterém provádíme seřízení spalování. Seřízení provádíme na plynové armatuře při současném měření emisí CO<sub>2</sub>, popř. O<sub>2</sub> v odtahu spalin. Pro nastavení plynové armatury je nutno použít klíč typu TORX T15.

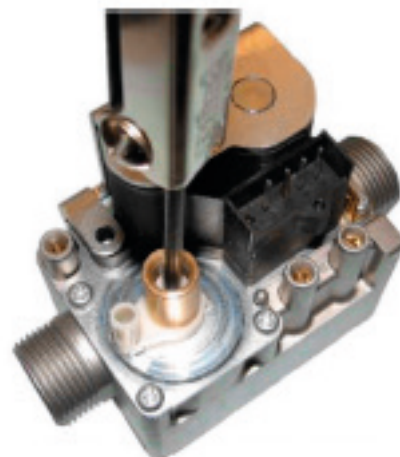
### Nastavení poměru směsi vzduch/plyn:

Nastavujeme poměr směsi při maximálním výkonu kotle (tzn. ovladač nastavení teploty topné vody v pravé krajní poloze). Provádí se regulačním šroubkem přívěrové klapky plynu na výstupu plynového ventilu. Požadovanou hodnotu spalování najdete v následující tabulce. Vyšroubováním šroubku množství plynu ve směsi **zvyšujeme**.



### Nastavení regulačního počátku

Nastavujeme poměr směsi při minimálním výkonu kotle (tzn. ovladač nastavení teploty topné vody v levé krajní poloze). Provádí se šroubkem v nálitku regulačního systému pomocné membrány. Šroubek je přístupný po odšroubování ochranné mosazné krytky. Požadovanou hodnotu spalování najdete v následující tabulce. Zašroubováním šroubku množství plynu ve směsi **zvyšujeme**.



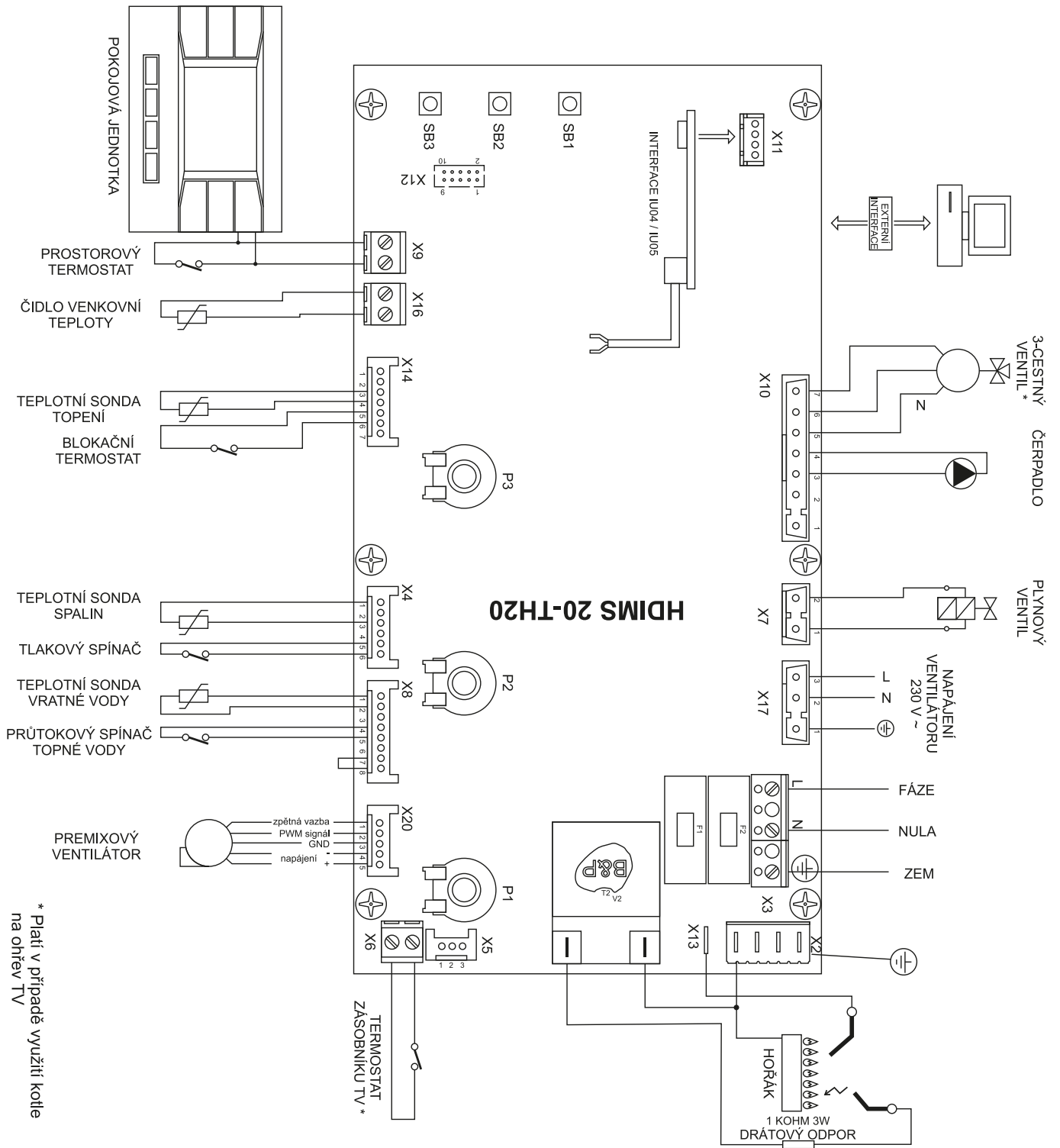
Tímto nastavením je určen výkonový rozsah kotle a zajištěn vhodný poměr směsi vzduch/plyn v celém rozsahu výkonu kotle. Správné nastavení má zásadní vliv na spalovací proces a tím na množství škodlivých emisí, účinnost kotle a životnost komponentů.

### Předepsané hodnoty nastavení

#### Palivo: Zemní plyn

Průměr clony [mm]	Výkon [kW]	Otáčky ventilátoru [ot./min]	CO <sub>2</sub> [%]	O <sub>2</sub> [%]
10	45 (41,7)	5800 (p.4 = 180)	8,7 - 9,0	5,5 - 5,0
10	12	1800 (p.3 = 31)	8,7 - 9,0	5,5 - 5,0

### 4.3 Elektrické schéma zapojení



\* Platí v případě využití kotle na ohřev TV





# Informační list výrobku

dle požadavků nařízení komise EU č. 811/2013 a 813/2013

Model/y: **THERM 45 KD.A**

Kondenzační kotel: ANO

Nízkoteplotní (\*\*) kotel: NE

Kotel typu B1: NE

Kombinovaný ohřívač: NE

Položka	Označení	Hodnota	Jednotka	Položka	Označení	Hodnota	Jednotka
<b>Třída sezonní energetické účinnosti vytápění</b>	<b>A</b>			<b>Sezonní energetická účinnost vytápění</b>	$\eta_s$	<b>91</b>	%
<b>Jmenovitý tepelný výkon</b>	$P_{rated}$	<b>45</b>	kW				
U kotlových ohřívačů pro vytápění vnitřních prostorů a kotlových kombinovaných ohřívačů: užitečný tepelný výkon				U kotlových ohřívačů pro vytápění vnitřních prostorů a kotlových kombinovaných ohřívačů: užitečná účinnost			
Při jmenovitém tepelném výkonu a ve vysokoteplotním režimu (*)	$P_4$	41,70	kW	Při jmenovitém tepelném výkonu a ve vysokoteplotním režimu (*)	$\eta_4$	87,80	%
Při 30% jmenovitého tepelného výkonu a v nízkoteplotním režimu (**)	$P_1$	8,76	kW	Při 30% jmenovitého tepelného výkonu a v nízkoteplotním režimu (**)	$\eta_1$	95,80	%
<b>Spotřeba pomocné elektrické energie</b>				<b>Další položky</b>			
Při plném zatížení	$e_{l_{max}}$	0,141	kW	Tepelná ztráta v pohotovostním režimu	$P_{stby}$	0,071	kW
Při částečném zatížení	$e_{l_{min}}$	0,095	kW	Spotřeba elektrické energie zapalovacího hořáku	$P_{ign}$		kW
V pohotovostním režimu	$P_{SB}$	0,004	kW	Emise oxidů dusíku	$NO_x$	35	mg/kWh
				Hladina akustického výkonu ve vnitřním prostoru	$L_{WA}$	64	dB

U kombinovaných ohřívačů:

<b>Třída energetické účinnosti ohřevu vody</b>				<b>Energetická účinnost ohřevu vody</b>	$\eta_{wh}$		%
<b>Deklarovaný zátěžový profil</b>							
Denní spotřeba elektrické energie	$Q_{elec}$		kWh	Denní spotřeba paliva	$Q_{fuel}$		kWh
Roční spotřeba elektrické energie	$AEC$		kWh	Roční spotřeba paliva	$AFC$		GJ

(\*) Vysokoteplotním režimem se u kondenzačních kotlů rozumí návratová teplota 60 °C na vstupu do ohřívače a vstupní teplota 80 °C na výstupu z ohřívače.

(\*\*) Nízkou teplotou se u kondenzačních kotlů rozumí návratová teplota 30 °C, u nízkoteplotních kotlů 37 °C a u ostatních ohřívačů 50 °C (na vstupu do ohřívače).







## 7. OSVĚDČENÍ O JAKOSTI A KOMPLETNOSTI VÝROBKU

Plynové kondenzační kotle THERM

Typové označení: **THERM 45 KD.A**



Výrobní číslo:

Výrobek dodaný s tímto osvědčením odpovídá platným technickým normám a technickým podmínkám. Výrobek byl zhotoven dle příslušné výkresové dokumentace, v požadované kvalitě a je schválen Strojírenským zkušebním ústavem s.p. autorizovaná osoba 202.

Pro kotle **THERM 45 KD.A** byly vydány následující certifikáty:

### Země určení:

Země	Kategorie	Připojovací přetlak v mbar		Provedení
		zemní plyn (G 20)	propan (G 31)	
AT, BG, CH, CZ, DK, EE, ES, FI, GB, GR, IE, IT, LT, LV, NO, PT, RO, SE, SI, SK, TR	I <sub>2H</sub>	20	-	C <sub>13</sub> , C <sub>33</sub> , C <sub>43</sub> ,
DE, PL, RO	I <sub>2E</sub>	20	-	C <sub>53</sub> , C <sub>63</sub> , C <sub>83</sub>

Technická kontrola

datum: .....

razítko a podpis: .....

všechno co děláme hřeje

THERMONA, spol. s r. o.

Stará osada 258, 664 84 Zastávka u Brna

Česká republika

Tel.: +420 544 500 511, fax: +420 544 500 506

thermona@thermona.cz

www.thermona.cz





© THERMONA 2020

**Thermona**<sup>®</sup>

07/2020

**THERMONA, spol. s r.o.**, Stará osada 258, 664 84 Zastávka u Brna

☎ +420 544 500 511 • FAX +420 544 500 506 • ✉ [thermona@thermona.cz](mailto:thermona@thermona.cz) • [www.thermona.cz](http://www.thermona.cz)