

ODTAHY SPALIN - KLASICKÉ TURBOKOTLE

Firma Thermona dodává systémy odkouření v několika typových provedeních. V provedení koaxiálním, kde se používá průměr 100 mm (125 mm) pro vnější sací trubku a 60 mm (80 mm) pro výdechovou vnitřní a v provedení odděleném 2x80 mm. Maximální délky odkouření (viz. níže) se zkracují vložení 90° kolena o 0,75 m a při vložení 45° kolena o 0,50 m. Odkouření u klasických „TURBO“ kotlů musí být spádováno směrem toku kondenzátu od kotle, tj. tak, aby kondenzát vytékal ven do okolního prostředí. Spád by měl být se sklonem 1 % směrem od kotle. Systém odkouření „TURBO“ kotlů musí být vybaven komponentem pro odvod kondenzátu. Vývod kondenzátu musí být otevřen a napojen na potrubí se zavodněným sifonem.

ODKOUŘENÍ Ø 60/100 - HORIZONTÁLNÍ

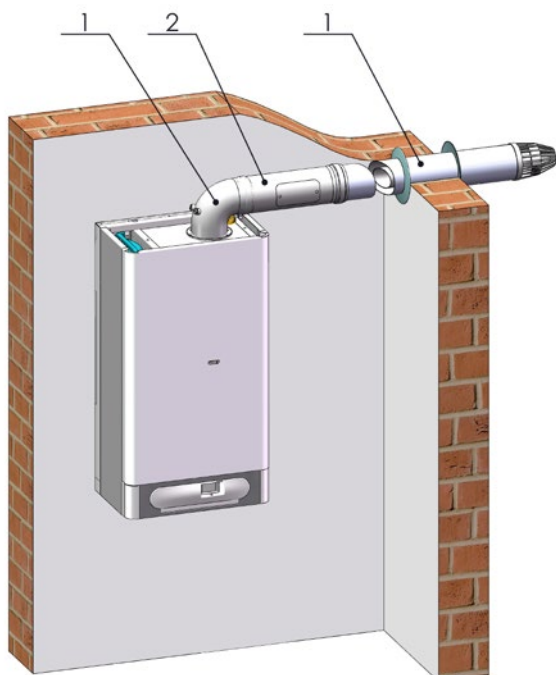
MAX. DÉLKY ODTAHŮ SPALIN KOTLŮ THERM V PROVEDENÍ „TURBO“ (m)

SPOTŘEBIČ	60/100 horizontální
THERM PRO 14 TX.A, TXZ.A, TKX.A	3,0
THERM 20 TLXE.A, TLXE.A, TCXE.A, TLXE.A 5	3,0
THERM 28 TLXE.A, TLXE.A, TLXE5.A, TLXE10.A	3,0

- max. tlaková ztráta odkouření 80 Pa
- sklon 1% směrem od kotle
- zkracování max. délky kolenem:
 - ➔ 90° = 0,75 m
 - ➔ 45° = 0,50 m

TLAKOVÉ ZTRÁTY JEDNOTLIVÝCH KOMPONENTŮ

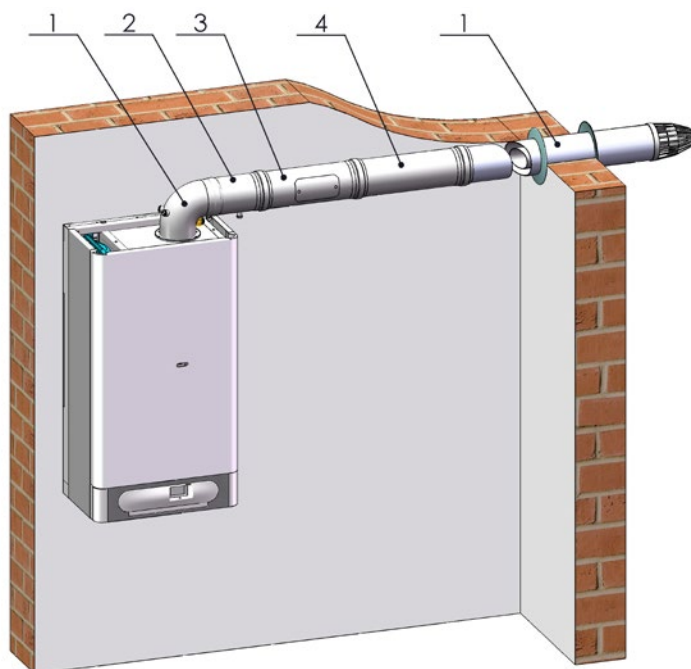
Typ dílu odtahu Ø 60/100 mm	Tlaková ztráta (Pa)
Základní sada l = 1000	43
Prodloužení l = 1000	18
Koleno 90°	16
Koleno 45°	8
Příruba ke komínku	15
Komínek	21
Koncové trubky (sání nebo výdech)	25



PŘÍKLAD INSTALACE

- 1 – základní sada odkouření Ø 60/100 horizontální, s měř. místy, skl. č. 26386
- 2 – vsuvka s kontrolním otvorem Ø 60/100, skl. č. 28433

ODKOUŘENÍ Ø 60/100 - HORIZONTÁLNÍ



PŘÍKLAD INSTALACE

- 1 – základní sada odkouření Ø 60/100, horizontální, s měř. místy, skl. č. 26386
- 2 – vsuvka s odvodem kondenzátu Ø 60/100, horizontální, skl. č. 25429
- 3 – vsuvka s kontrolním otvorem Ø 60/100, skl. č. 28433
- 4 – trubka souosá prodlužovací Ø 60/100, 0,5 m - skl. č. 21888, 1,0 m - skl. č. 27636

ODKOUŘENÍ Ø 60/100 - VERTIKÁLNÍ

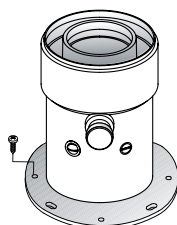
MAX. DÉLKY ODTAHŮ SPALIN KOTLŮ THERM V PROVEDENÍ „TURBO“ (m)

SPOTŘEBIČ	60/100 vertikální
THERM PRO 14 TX.A, TXZ.A, TKX.A	2,7
THERM 20 TLXE.A, TLXZE.A, TCXE.A, TLXZE.A 5	3,0
THERM 28 TLXE.A, TLXZE.A, TLXZE5.A, TLXZE10.A	3,0

Odvod kondenzátu zapojit přes zápachovou uzávěrku dále do odpadu.

- max. tlaková ztráta odkouření 80 Pa
- sklon 1% směrem od kotle
- zkracování max. délky kolenem:
 - ➔ 90° = 0,75 m
 - ➔ 45° = 0,50 m

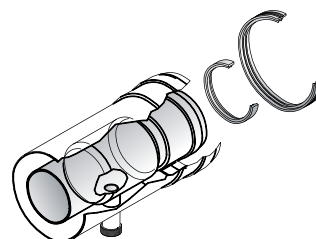
Nutnost instalace odvaděče kondenzátu!



Příruba
(skl. č. 28224)



Vsuvka vertikální
(skl. č. 24663)



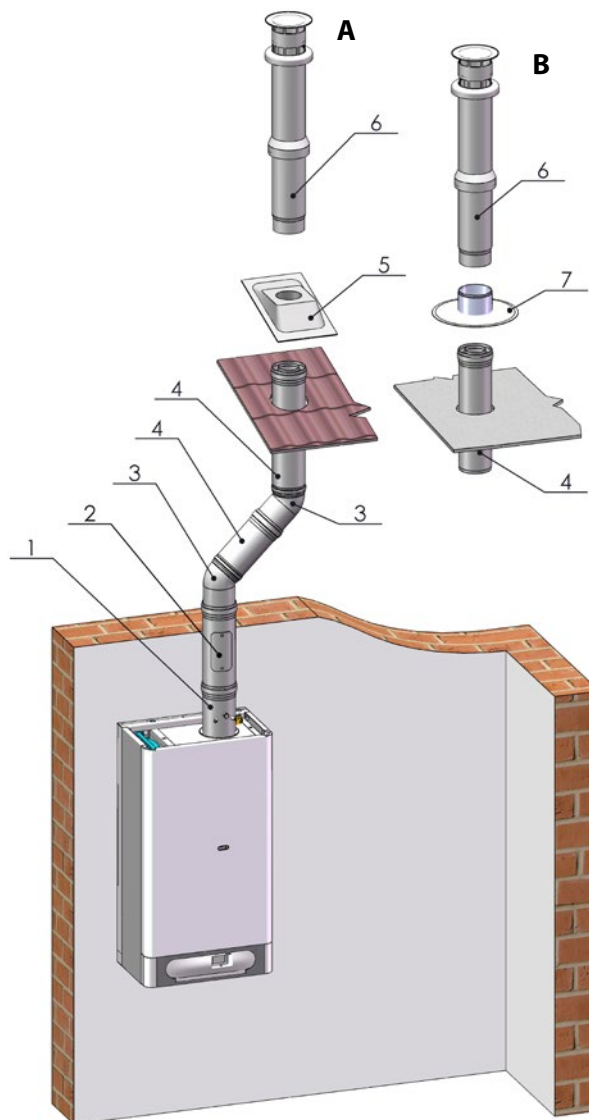
Vsuvka horizontální
(skl. č. 25429)

ODKOUŘENÍ Ø 60/100 - VERTIKÁLNÍ

PŘÍKLAD INSTALACE

- A – instalace na šikmé střeše
B – instalace na ploché střeše

- 1 – příruba Ø 60/100 s měřicími místy a odvodem kondenzátu, skl. č. 28224
- 2 – vsuvka s kontrolním otvorem Ø 60/100, skl. č. 28433
- 3 – koleno souosé Ø 60/100, 45°, skl. č. 23139
- 4 – trubka souosá prodlužovací Ø 60/100, 0,5 m - skl. č. 21888, 1,0 m - skl. č. 27636
- 5 – průchodka střechou šikmá, otvor Ø 125 mm, skl. č. 28014
- 6 – komínek vertikální Ø 60/100, skl. č. 20305
- 7 – průchodka střechou rovná, otvor Ø 125 mm, skl. č. 20363



ODKOUŘENÍ 2 X 80 – SÁNÍ / VÝDECH

MAX. DÉLKY ODTAHŮ SPALIN KOTLŮ THERM V PROVEDENÍ „TURBO“ (m)

SPOTŘEBIČ	2 x 80 horizontální i vertikální
THERM PRO 14 TX.A, TXZ.A, TKX.A	2 x 10,0
THERM 20 TLXE.A, TLXZE.A, TCXE.A, TLXZE.A 5	2 x 10,0 (max. dl. 1 trubky 15,0 m!)
THERM 28 TLXE.A, TLXZE.A, TLXZE5.A, TLXZE10.A	2 x 5,0
THERM DUO 50 FT.A	2 x 3,0

- max. tlaková ztráta odkouření 80 Pa
- sklon 1% směrem od kotle
- vložit komponenty pro odvod kondenzátu!
- zkracování max. délky kolenem:
 - ➔ 90° = 0,75 m
 - ➔ 45° = 0,50 m

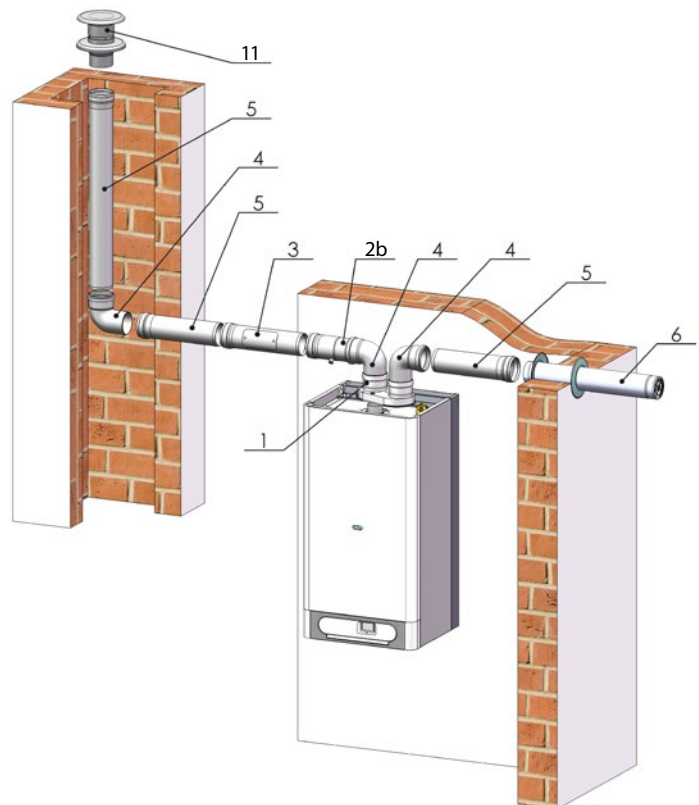
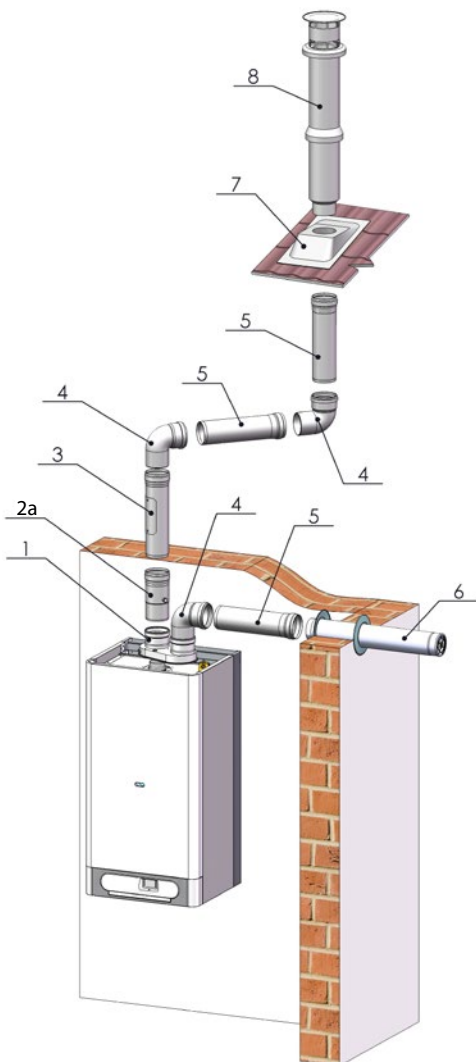
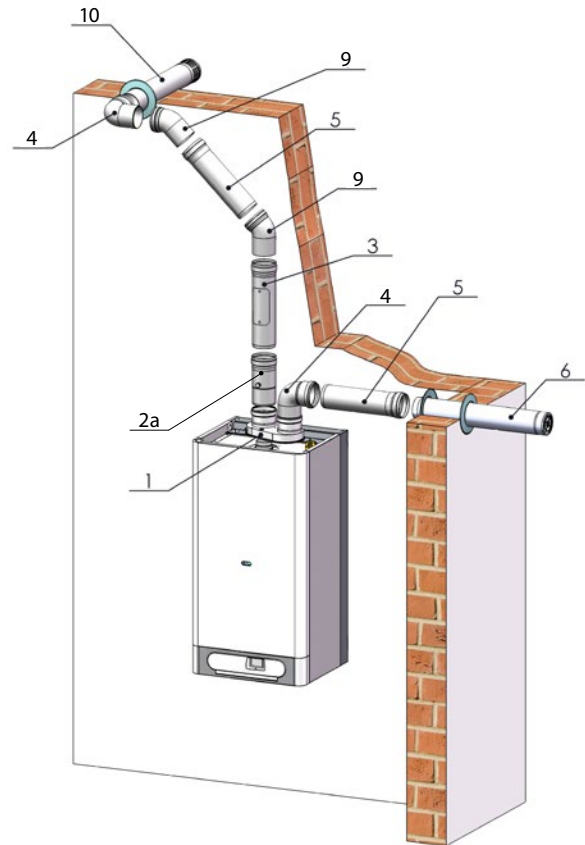
TLAKOVÉ ZTRÁTY JEDNOTLIVÝCH KOMPONENTŮ

Typ dílu odtahu Ø 80 mm	Tlaková ztráta (Pa)
Prodloužení l = 1000 mm	3,5
Koncová trubka l = 500 mm - výdech	10
Koncová trubka l = 500 mm - sání	15
Koleno 90° (R = 1,2 D)	14
Koleno 45° (R = 1,2 D)	7,0
Komínek	21
Rozdělovač	22
Díl pro odvod kondenzátu	10

ODKOUŘENÍ 2 X 80 – SÁNÍ / VÝDECH

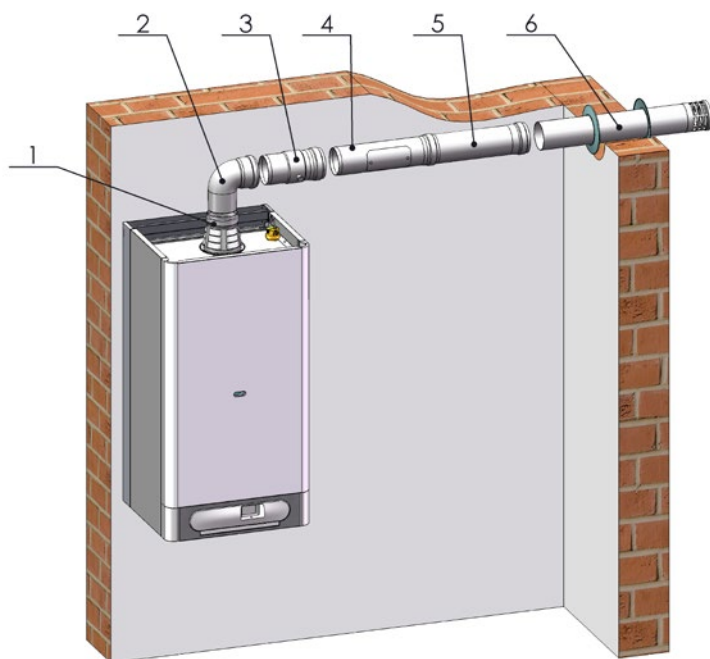
PŘÍKLADY INSTALACE

- 1 – rozdělovač z $\varnothing 60/100$ na $2 \times \varnothing 80$, skl. č. 22098 *
- 2a – vsuvka s odvodem kondenzátu $\varnothing 80$, vertikální, skl. č. 23691
- 2b – vsuvka s odvodem kondenzátu $\varnothing 80$, horizontální, skl. č. 22197
- 3 – vsuvka s kontrolním otvorem $\varnothing 80$, skl. č. 22008
- 4 – koleno $\varnothing 80$, 90° , skl. č. 22096
- 5 – trubka prodlužovací $\varnothing 80$,
0,5 m - skl. č. 21991
1,0 m - skl. č. 21990
- 6 – trubka sací $\varnothing 80$, 1 m, skl. č. 22101
- 7 – průchodka střešou šikmá, otvor $\varnothing 125$ mm, skl. č. 28014
- 8 – komínek vertikální $\varnothing 80$ (vnější $\varnothing 125$ mm), skl. č. 21303
- 9 – koleno $\varnothing 80$, 45° , skl. č. 22095
- 10 – výdušná trubka $\varnothing 80$, 1 m, skl. č. 22100
- 11 – komínová hlavice, $\varnothing 80$, skl. č. 28167



* pro kotel DUO 50 FT.A je nutno rozdělovač skl. č. 22098 doplnit o těsnící manžetu skl. č. 43541

ODKOUŘENÍ 1 X 80 – VÝDECH / SÁNÍ Z MÍSTNOSTI

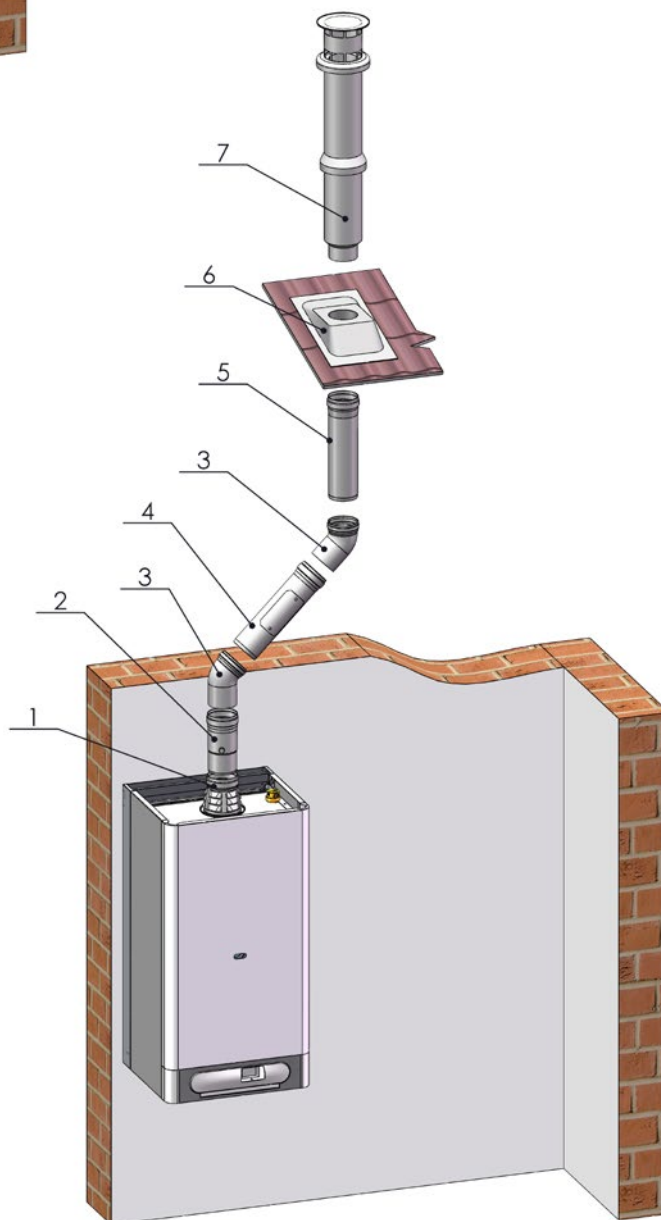


PŘÍKLAD INSTALACE

- 1 – příruba redukční z $\varnothing 60/100$ na $\varnothing 80$ výdech (sání z místnosti), skl. č. 24679
- 2 – koleno $\varnothing 80$, 90° , skl. č. 22096
- 3 – vsuvka s odvodem kondenzátu $\varnothing 80$, horizontální, skl. č. 22197
- 4 – vsuvka s kontrolním otvorem $\varnothing 80$, skl. č. 22008
- 5 – trubka prodlužovací $\varnothing 80$, 0,5 m - skl. č. 21991, 1,0 m - skl. č. 21990
- 6 – výdušná trubka $\varnothing 80$, 1 m, skl. č. 22100

PŘÍKLAD INSTALACE

- 1 – příruba redukční z $\varnothing 60/100$ na $\varnothing 80$ výdech (sání z místnosti), skl. č. 24679
- 2 – vsuvka s odvodem kondenzátu $\varnothing 80$, vertikální, skl. č. 23691
- 3 – koleno $\varnothing 80$, 45° , skl. č. 22095
- 4 – vsuvka s kontrolním otvorem $\varnothing 80$, skl. č. 22008
- 5 – trubka prodlužovací $\varnothing 80$, 0,5 m - skl. č. 21991, 1,0 m - skl. č. 21990
- 6 – průchodka střechou šikmá, otvor $\varnothing 125$ mm, skl. č. 28014
- 7 – komínek vertikální $\varnothing 80$ (vnější $\varnothing 125$ mm), skl. č. 21303



ODKOUŘENÍ Ø 80/125 – HORIZONTÁLNÍ

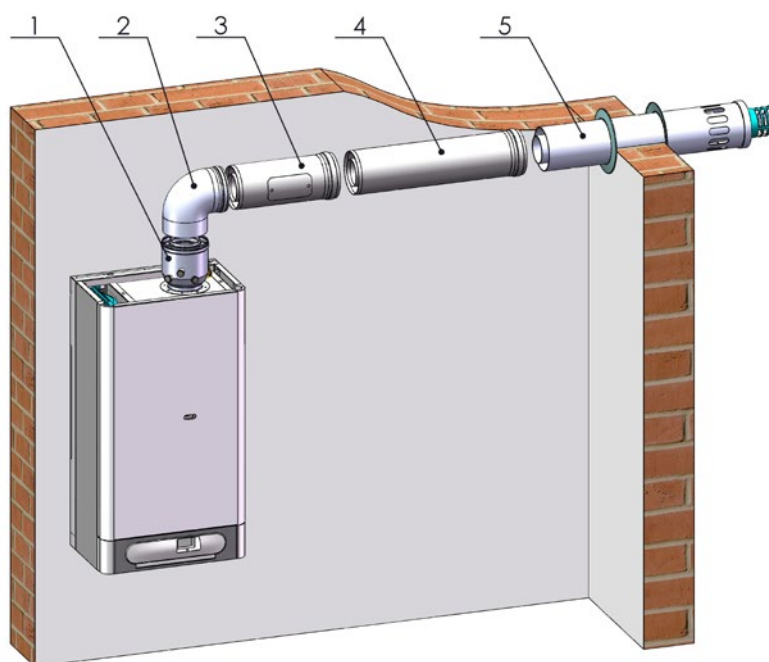
MAX. DÉLKY ODTAHŮ SPALIN KOTLŮ THERM V PŘÍKONÍ „TURBO“
NEBO S NUCENÝM ODTAHEM (m)

SPOTŘEBIČ	80/125 horizontální
THERM PRO 14 TX.A, TXZ.A, TKX.A	12,0
THERM 20 TLXE.A, TLXZE.A, TCXE.A, TLXZE.A 5	10,0
THERM 28 TLXE.A, TLXZE.A, TLXZE5.A, TLXZE10.A	6,0
THERM DUO 50 FT.A	3,0

- max. tlaková ztráta odkouření 80 Pa
- sklon 1% směrem od kotle
- zkracování max. délky kolenem:
 - ➔ 90° = 0,75 m
 - ➔ 45° = 0,50 m

PŘÍKLAD INSTALACE

- 1 – redukční příruba z $\varnothing 60/100$ na $\varnothing 80/125$ s měřicími místy a odvodem kondenzátu, skl. č. 26006
- 2 – koleno souosé $\varnothing 80/125$, 90°, skl. č. 25583
- 3 – vsuvka s kontrolním otvorem $\varnothing 80/125$, skl. č. 28434
- 4 – trubka souosá prodlužovací $\varnothing 80/125$, 0,5 m - skl. č. 27002
1,0 m - skl. č. 21698
- 5 – trubka sání - výdech $\varnothing 80/125$, 1 m, skl. č. 25585



ODKOUŘENÍ Ø 80/125 – VERTIKÁLNÍ

MAX. DÉLKY ODTAHŮ SPALIN KOTLŮ THERM V PŘÍKONÍ „TURBO“
NEBO S NUCENÝM ODTAHEM (m)

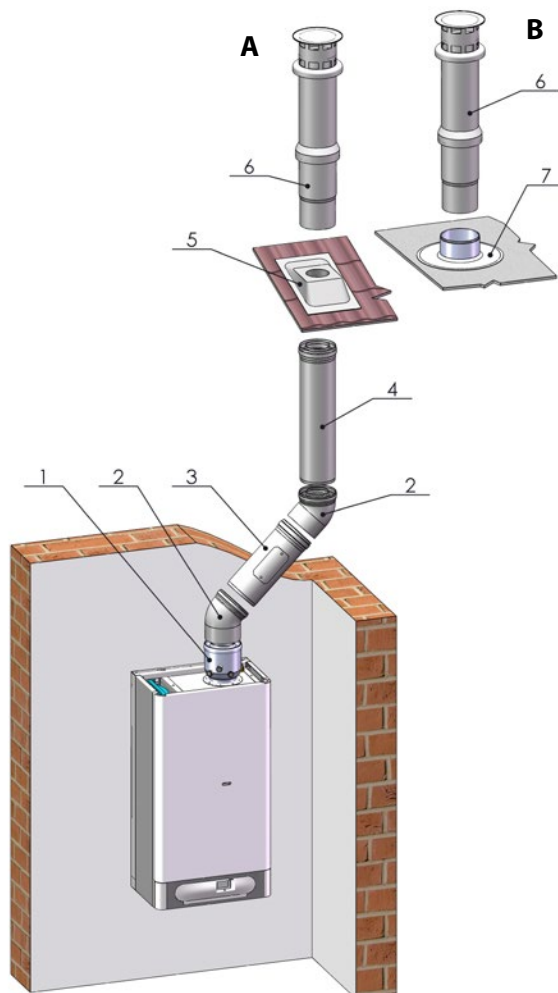
SPOTŘEBIČ	80/125 vertikální
THERM PRO 14 TX.A, TXZ.A, TKX.A	12,0
THERM 20 TLXE.A, TLXZE.A, TCXE.A, TLXZE.A5	10,0
THERM 28 TLXE.A, TLXZE.A, TLXZE5.A, TLXZE10.A	6,0
THERM DUO 50 FT.A	2,7

ODKOUŘENÍ Ø 80/125 – VERTIKÁLNÍ

- max. tlaková ztráta odkouření 80 Pa
- sklon 1% směrem od kotle
- zkracování max. délky kolenem:
 - ➔ 90° = 0,75 m
 - ➔ 45° = 0,50 m

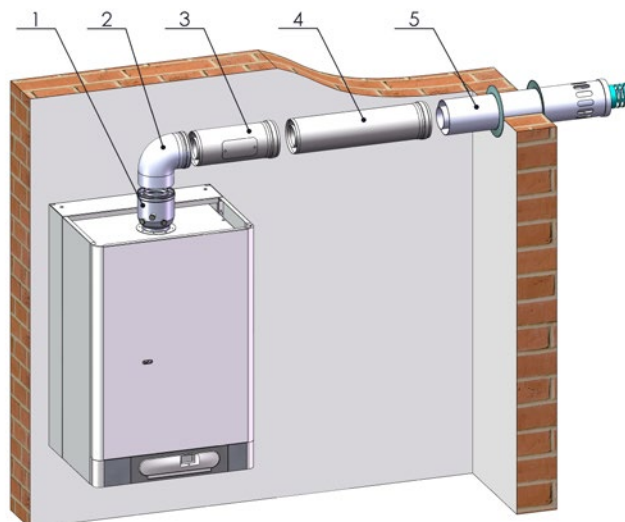
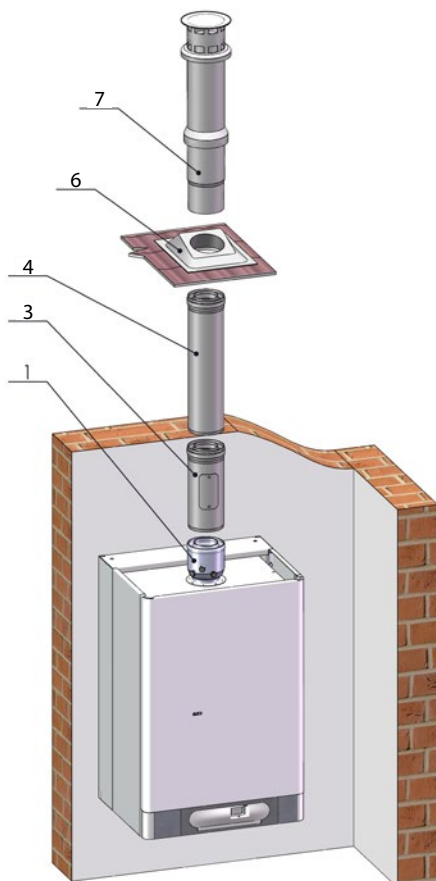
PŘÍKLAD INSTALACE

- A – instalace na šikmé střeše
B – instalace na ploché střeše
- 1 – redukční příruba z $\varnothing 60/100$ na $\varnothing 80/125$ s měřicími místy a odvodem kondenzátu, skl. č. 26006
 - 2 – koleno souosé $\varnothing 80/125$, 45°, skl. č. 26007
 - 3 – vsuvka s kontrolním otvorem $\varnothing 80/125$, skl. č. 28434
 - 4 – trubka souosá prodlužovací $\varnothing 80/125$,
0,5 m - skl. č. 27002
1,0 m - skl. č. 21698
 - 5 – průchodka střešnou šikmá, otvor $\varnothing 125$ mm,
skl. č. 28014
 - 6 – komínek střešní, vertikální $\varnothing 80/125$, skl. č. 211795
 - 7 – průchodka střešnou rovná, otvor $\varnothing 125$ mm,
skl. č. 20363



PŘÍKLADY INSTALACE KOTLE THERM 50 FT.A

- 1 – redukční příruba z $\varnothing 60/100$ na $\varnothing 80/125$ s měřicími místy a odvodem kondenzátu, skl. č. 26006
- 2 – koleno souosé $\varnothing 80/125$, 90°, skl. č. 25583
- 3 – vsuvka s kontrolním otvorem $\varnothing 80/125$, skl. č. 28434
- 4 – trubka souosá prodlužovací $\varnothing 80/125$,
0,5 m - skl. č. 27002
1,0 m - skl. č. 21698
- 5 – trubka sání - výdech $\varnothing 80/125$, 1 m, skl. č. 25585
- 6 – průchodka střešnou šikmá, otvor $\varnothing 125$ mm, skl. č. 28014
- 7 – komínek střešní vertikální $\varnothing 80/125$, skl. č. 211795

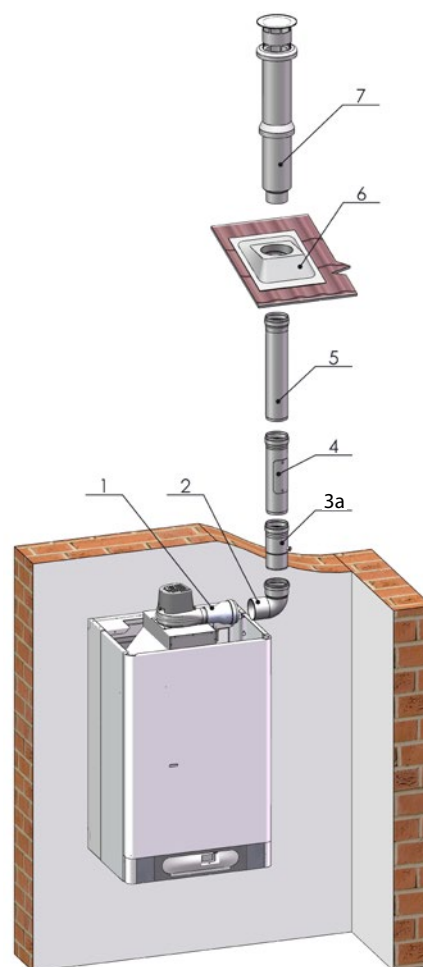
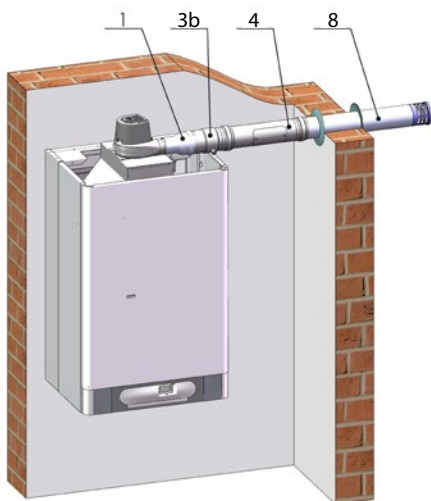


ODKOUŘENÍ KOTLE THERM DUO 50 T.A Ø 80 – VÝDECH

- **maximální délka odkouření 5 m**
- sání z místnosti! (otevřená spalovací komora)
- vždy nutno vložit komponenty pro odvod kondenzátu!

PŘÍKLADY INSTALACE KOTLE THERM DUO 50 T.A

- 1 – redukce z $\varnothing 60$ na $\varnothing 80$ (pouze pro DUO 50 T.A), skl. č. 27307
- 2 – koleno $\varnothing 80$, 90° , skl. č. 22096
- 3a – vsuvka s odvodem kondenzátu $\varnothing 80$, vertikální, skl. č. 23691
- 3b – vsuvka s odvodem kondenzátu $\varnothing 80$, horizontální, skl. č. 22197
- 4 – vsuvka s kontrolním otvorem $\varnothing 80$, skl. č. 22008
- 5 – trubka prodlužovací $\varnothing 80$,
0,5 m - skl. č. 21991
1,0 m - skl. č. 21990
- 6 – průchodka střechou šikmá, otvor $\varnothing 125$ mm, skl. č. 28014
- 7 – komínek vertikální $\varnothing 80$ (vnější $\varnothing 125$ mm), skl. č. 21303
- 8 – výdušná trubka $\varnothing 80$, 1 m, skl. č. 22100

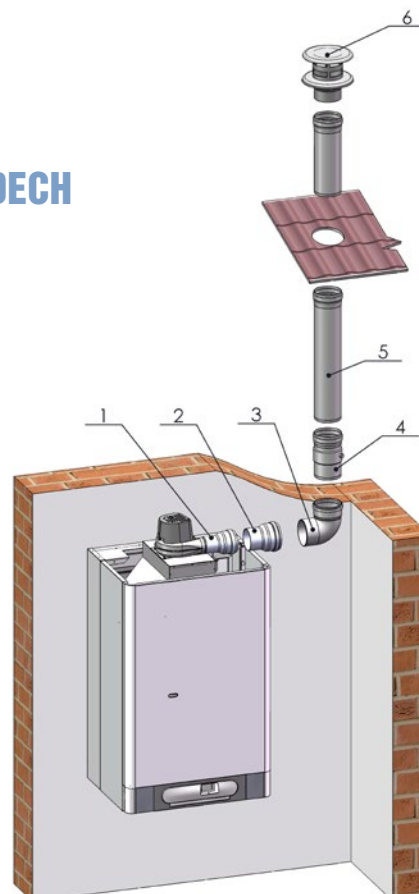


ODKOUŘENÍ KOTLE THERM DUO 50 T.A Ø 100 – VÝDECH

- **maximální délka odkouření 8 m**
- sání z místnosti! (otevřená spalovací komora)
- vždy nutno vložit komponenty pro odvod kondenzátu!

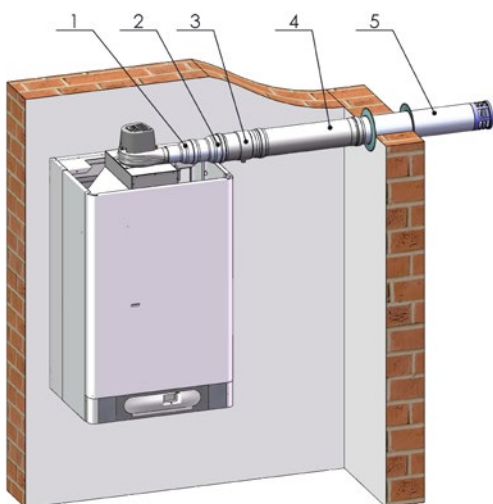
PŘÍKLAD INSTALACE KOTLE THERM DUO 50 T.A

- 1 – redukce z $\varnothing 60$ na $\varnothing 80$ (pouze pro DUO 50 T.A), skl. č. 27307
- 2 – redukce z $\varnothing 80$ na $\varnothing 100$, skl. č. 28003
- 3 – koleno $\varnothing 100$, 90° , skl. č. 22088
- 4 – vsuvka s odvodem kondenzátu $\varnothing 100$, horiz./vert., skl. č. 23663
- 5 – trubka prodlužovací $\varnothing 100$,
0,5 m - skl. č. 22090
1,0 m - skl. č. 22092
- 6 – komínová hlavice $\varnothing 100$, skl. č. 28001



ODKOUŘENÍ KOTLE THERM 50 T.A Ø 100 – VÝDECH

- **maximální délka odkouření 8 m**
- sání z místnosti! (otevřená spalovací komora)
- vždy nutno vložit komponenty pro odvod kondenzátu!



PŘÍKLAD INSTALACE KOTLE THERM DUO 50 T.A

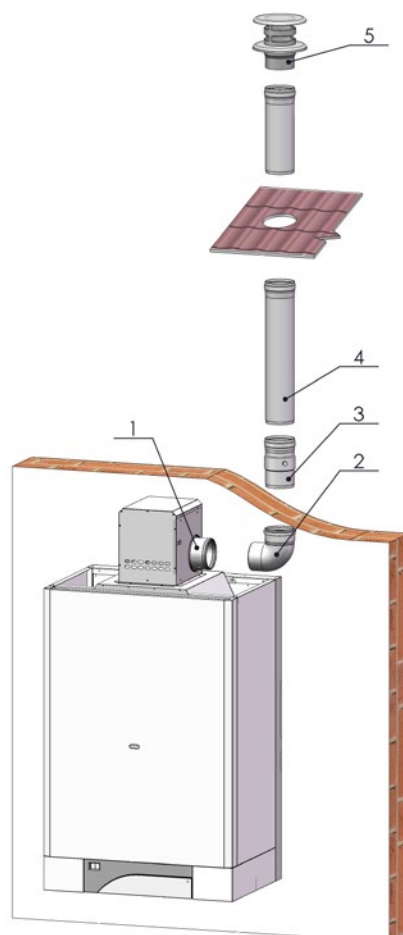
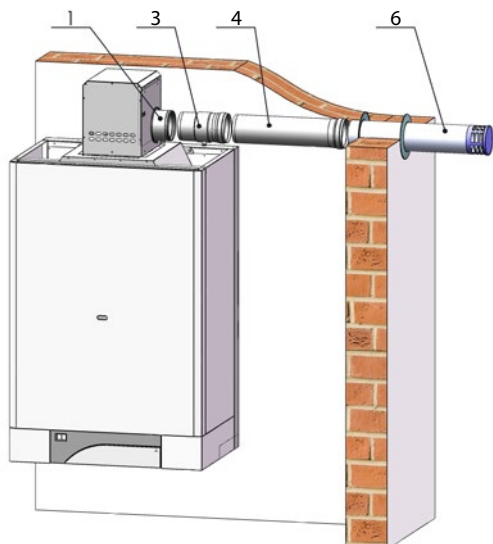
- 1 – redukce z $\varnothing 60$ na $\varnothing 80$ (pouze pro DUO 50 T.A), skl. č. 27307
- 2 – redukce z $\varnothing 80$ na $\varnothing 100$, skl. č. 28003
- 3 – vsuvka s odvodem kondenzátu $\varnothing 100$, horiz./vert., skl. č. 23663
- 4 – trubka prodlužovací $\varnothing 100$,
0,5 m - skl. č. 22090
1,0 m - skl. č. 22092
- 5 – výdušná trubka $\varnothing 100$, 1 m, skl. č. 28000

ODKOUŘENÍ KOTLE THERM TRIO 90T Ø 100 – VÝDECH

- **maximální délka odkouření 6 m**
- sání z místnosti! (otevřená spalovací komora)
- vždy nutno vložit komponenty pro odvod kondenzátu!
- zkracování max. délky kolenem:
 - ➔ $90^\circ = 0,75$ m
 - ➔ $45^\circ = 0,50$ m

PŘÍKLADY INSTALACE KOTLE THERM TRIO 90T

- 1 – příruba s měřicími body $\varnothing 100$, skl. č. 27120
- 2 – koleno $\varnothing 100$, 90° , skl. č. 22088
- 3 – vsuvka s odvodem kondenzátu $\varnothing 100$, horiz./vert., skl. č. 23663
- 4 – trubka prodlužovací $\varnothing 100$,
0,5 m - skl. č. 22090
1,0 m - skl. č. 22092
- 5 – komínová hlavice $\varnothing 100$, skl. č. 28001
- 6 – výdušná trubka $\varnothing 100$, 1 m, skl. č. 28000



POZNÁMKY

A series of horizontal dashed lines for taking notes, spanning most of the page width.

A series of solid horizontal lines on the right side of the page, likely for a margin or additional notes.

Thermona[®]

všechno co děláme hřeje

Print říjen 2014

www.thermona.cz

THERMONA, spol. s r.o., Stará osada 258, 664 84 Zastávka u Brna, Česká republika

☎ +420 544 500 511 • FAX +420 544 500 506 ✉ thermona@thermona.cz

© THERMONA 2014