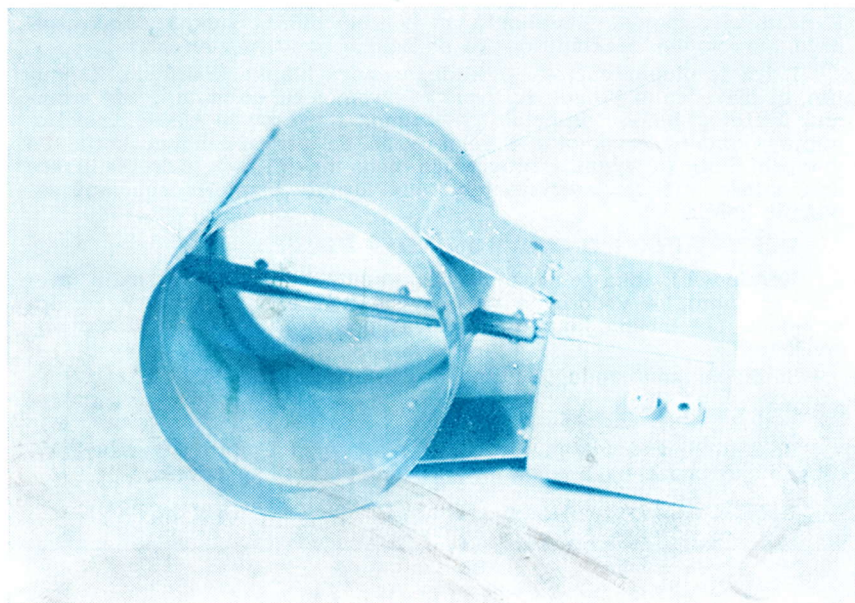


KOMÍNOVÁ KLAPKA K-02

TECHNICKÝ POPIS A NÁVOD K OBSLUZE



Výrobce: **THERMONA**, SPOL. S R. O.

STARÁ OSADA 256, 664 84 ZASTÁVKA

telefon/fax: 0502/41 10 06

Prodej, opravy a servis

**zabezpečuje výrobce po vrácení vadného výrobku
na jeho adresu**

1. POPIS A POUŽITÍ:

Komínová klapka je zařízení, které automaticky zajistí uzavření průřezu komínového průchodu nebo kouřovodu. Tímto uzavřením (až po vypnutí hořáku spotřebiče) se zamezuje ochlazování kotle a dochází tak k úspoře tepla a tím i paliva.

Komínová spalinová klapka je určena k zabudování ke kotlům a agregátům na plynná nebo kapalná paliva s atmosférickým hořákem a elektricky ovládaným provozem.

Komínová klapka se skládá z kouřovodu, ve kterém je uvnitř, na otočném hřídeli, nasazena vlastní klapka. Hřídel je horním koncem uložen v desce můstku, prodloužen nástavcem a spojen se servomotorem. K nástavci připojená 2. vačka svým koncem ovládá kontakty mikrospínače. Servomotor překlápá klapku na polohy otevřeno/zavřeno.

Když je otopné zařízení v klidu, uzavírá klapka kouřovod. Zapnutím, tj. přivedením proudu na svorky servomotoru, se tento uvede v činnost a přetočí klapku do polohy „otevřeno“. 1. vačkou je mikrospínač donucen vypnout servomotor a relé uvede do provozu hořák kotle. Po vytopení kotle a vypnutí provozních nebo havarijních čidel se uvede automaticky v činnost servomotor, který uzavře klapku a současně zablokuje hořák.

2. POKYNY PRO MONTÁŽ KOMÍNOVÉ Klapky

Komínová klapka se zabudovává do kouřovodu za odtah spalin (přerušovač tahu) ve vodorovné nebo svislé poloze, vždy však ve směru proudění. (Je možno klapku instalovat pod přerušovač do stávajícího kouřovodu.)

Sestavení kouřovodu je nutno provést podle ČSN 06 1610.

3. REKLAMACE

Reklamacie vadné komínové klapky a případné opravy vyřizuje výrobce, a to pouze po předání (ev. zaslání poštou) na adresu:

THERMONA, spol. s r. o., Stará Osada 256, 664 84 ZASTÁVKA

ZÁRUČNÍ LIST

Záruka platí 6 měsíců ode dne spuštění do provozu, max. 12 měsíců ode dne prodeje výrobku.

Při zjištění neodborného zásahu do přístroje záruka zaniká!

Výrobní číslo:

Druh: KOMÍNOVÁ Klapka K—02

Výrobek byl přezkoušen dne:

Podpis pracovníka výstupní kontroly:

Výrobek byl uveden do provozu — datum:

Datum prodeje:

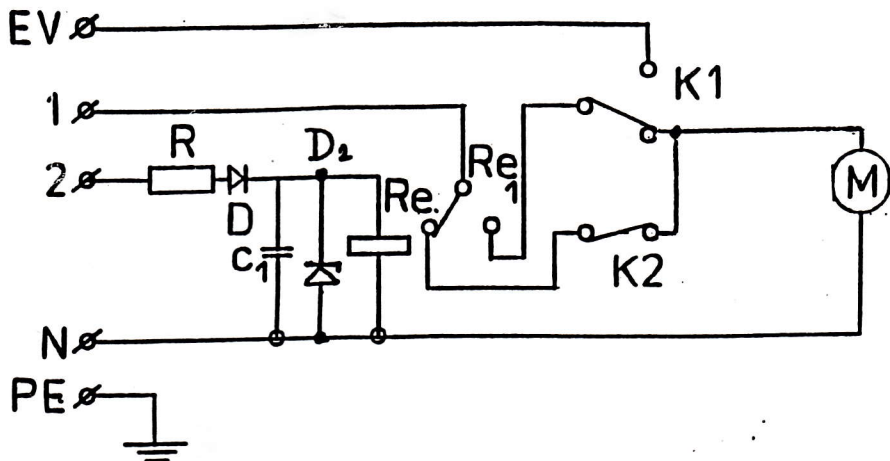
Podpis montážního pracovníka, razítko:

Poznámka:

ZÁRUČNÍ OPRAVY:

Záruční a pozáruční opravy provádí výrobce — **THERMONA, spol. s r. o., Tyršova 75, 665 01 Rosice u Brna, tel./fax: 0502/41 10 06**

Schéma zapojení komínové klapky K 02



R - odpor
 D - dioda
 C₁ - kondenzátor

Re - relé
 K₁ - koncový mikrospínač
 K₂ - koncový mikrospínač
 M - motor pohonu
 D₂ - zenerova dioda

Svorky svorkovnice:

EV - elektromagnetický ventil plynový
 1 - přívod napětí za vyp.kotle
 2 - přívod napětí pro otevření klapky
 N - nulový vodič
 PE - ochraný vodič

svorka kotle svorka klapky

2	EV
12	1
14	2
1	N
PE	⏏

Platí pro kotle THERM 12 S a THERM 23 S