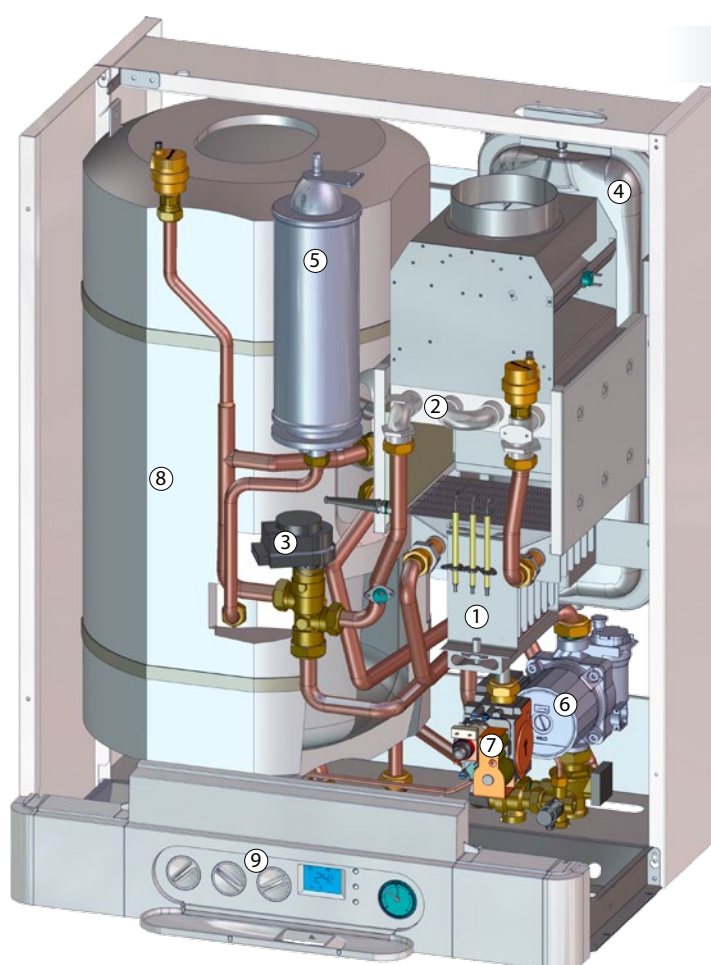


THERM PRO 14 KX.A, X.A, XZ.A

THERM PRO 14 TKX.A, TX.A, TXZ.A

Kotle jsou určeny pro vytápění objektů s tepelnou ztrátou do 14 kW. Ohřev teplé vody (TV) je řešen variantně v zabudovaném či v externím zásobníku. Ideální pro vytápění a ohřev TV v bytech.

- univerzální využití
- vestavěná ekvitermní regulace
- plynulá regulace výkonu
- snadné a intuitivní ovládání
- možnost zapojení do kaskád
- kompaktní rozměry
- vysoce ekologický provoz



Ilustrační obr. THERM PRO 14 KX.A



THERM PRO 14 KX.A

- pro vytápění a přípravu teplé vody v zabudovaném 40 l smaltovém nebo 55 l nerezovém zásobníku, provedení komín

THERM PRO 14 TKX.A

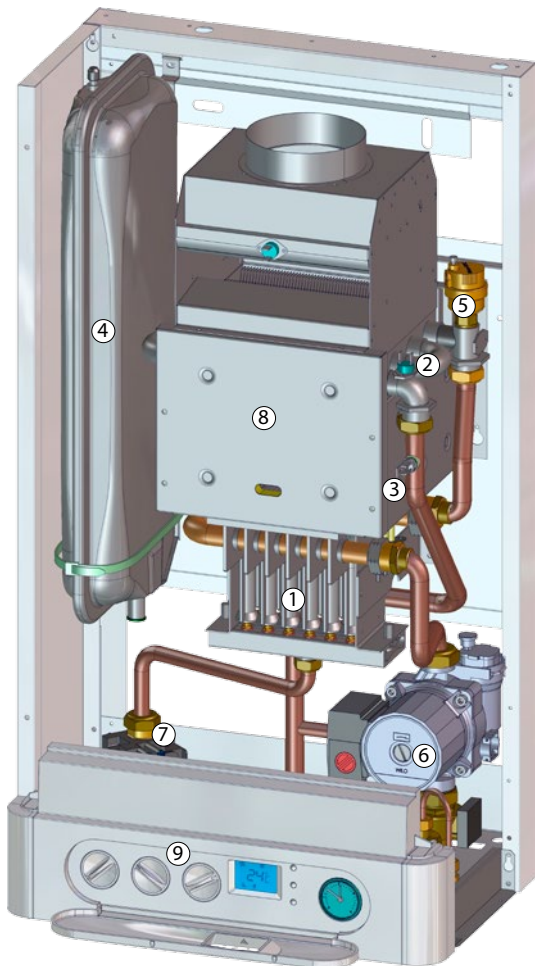
- pro vytápění a přípravu teplé vody v zabudovaném 40 l smaltovém nebo 55 l nerezovém zásobníku, provedení turbo

- 1 - Nízkonoxyový hořák
- 2 - Výměník (spaliny - voda)
- 3 - Trojcestný ventil
- 4 - Expanzní nádoba topení
- 5 - Expanzní nádoba TV
- 6 - Třírychlostní čerpadlo
- 7 - Plynový ventil
- 8 - Zásobník TV
- 9 - Ovládací panel

Řada kotlů THERM PRO 14 je standardně vybavena tzv. nízkonoxyovým hořákem. Hořák je díky speciální konstrukci ochlazován vratnou vodou ze systému, což má za následek výrazně nižší emisi NOx. Zároveň je vratná voda přehřívána a kotel tak pracuje s vyšší účinností.



Nízkonoxyový hořák



Ilustrační obr. THERM PRO 14 X.A



THERM PRO 14 X.A

- pouze pro vytápění, provedení komín

THERM PRO 14 TX.A

- pouze pro vytápění, provedení turbo

- 1 - Nízkonoxyový hořák
- 2 - Výměník (spaliny - voda)
- 3 - Teplotní sonda topení
- 4 - Expanzní nádoba topení
- 5 - Automatický odvzdušňovací ventil
- 6 - Třírychlostní čerpadlo
- 7 - Plynový ventil
- 8 - Spalovací komora
- 9 - Ovládací panel



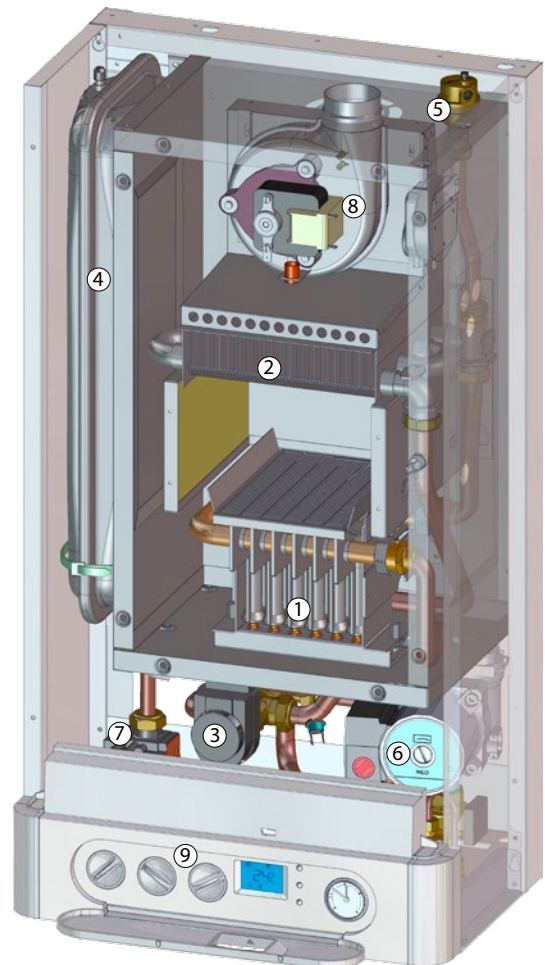
THERM PRO 14 XZ.A

- pro vytápění a přípravu teplé vody v externím zásobníku, provedení komín

THERM PRO 14 TXZ.A

- pro vytápění a přípravu teplé vody v externím zásobníku, provedení turbo

- 1 - Nízkonoxyový hořák
- 2 - Výměník (spaliny - voda)
- 3 - Trojcestný ventil
- 4 - Expanzní nádoba topení
- 5 - Automatický odvzdušňovací ventil
- 6 - Třírychlostní čerpadlo
- 7 - Plynový ventil
- 8 - Spalinový ventilátor
- 9 - Ovládací panel



Ilustrační obr. THERM PRO 14 TXZ.A

TECHNICKÉ ÚDAJE

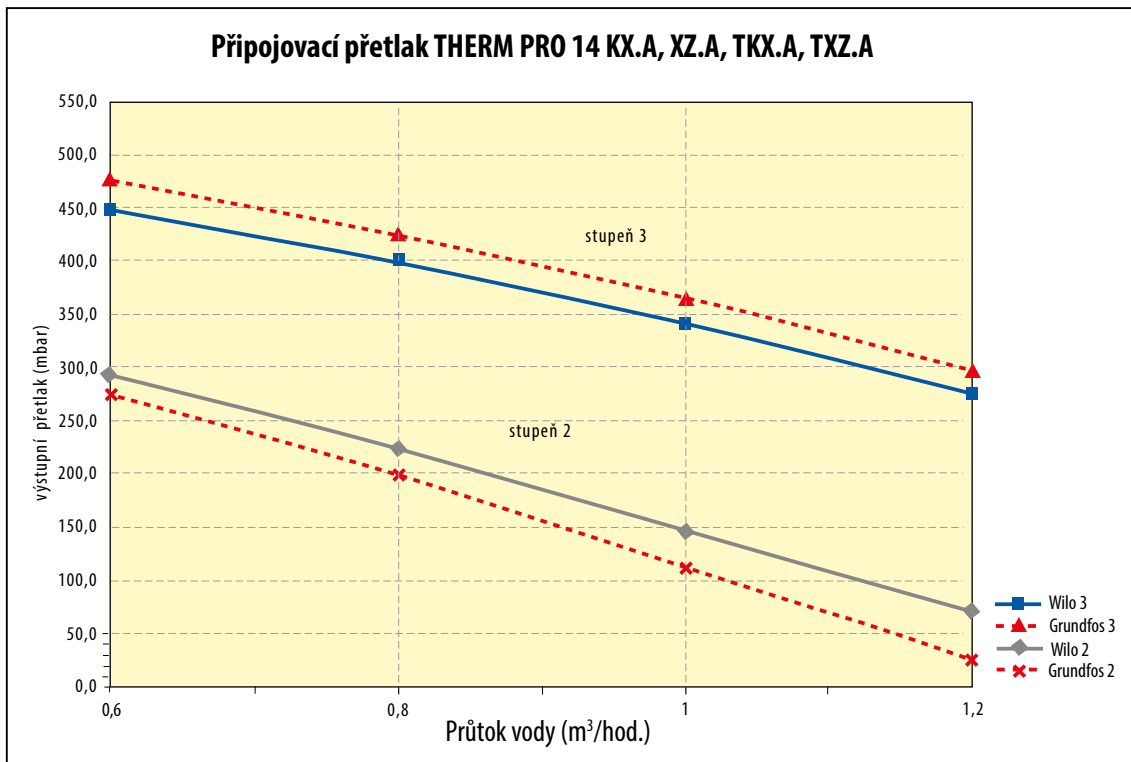
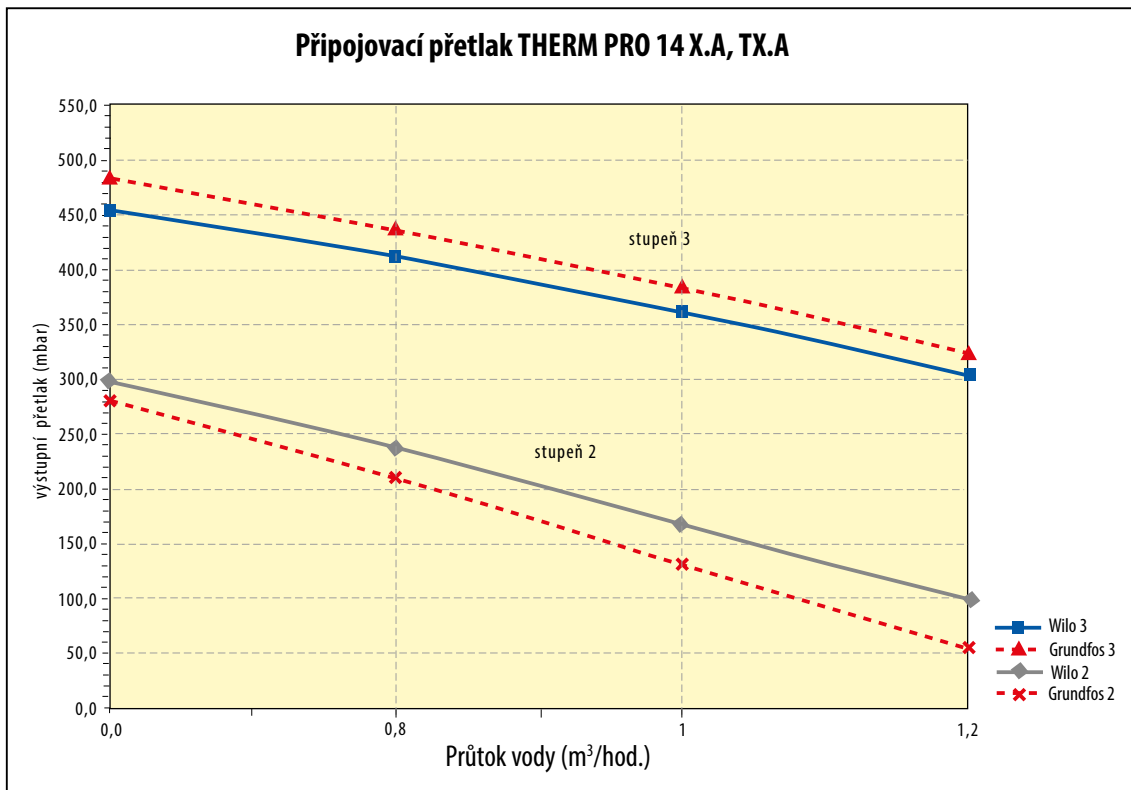
Technický popis	Jedn.	THERM PRO 14 KX.A	THERM PRO 14 TKX.A	THERM PRO 14 X.A	THERM PRO 14 TX.A	THERM PRO 14 XZ.A	THERM PRO 14 TXZ.A
Jmenovitý tepelný příkon	- zemní plyn	kW	15,25	15,25	15,25	15,25	15,25
	- propan	kW	14,70	14,70	14,70	14,70	14,70
Jmenovitý tepelný výkon na vytápění	- zemní plyn	kW	14,00	14,00	14,00	14,00	14,00
	- propan	kW	13,60	13,50	13,60	13,50	13,50
Jmenovitý tepelný výkon na ohřev TV	- zemní plyn	kW	14,00	14,00	-	-	14,00
	- propan	kW	13,60	13,50	-	-	13,50
Minimální tepelný výkon		kW	5	6	5	6	5
Počet trysek hořáku		ks	12	12	12	12	12
Vrtání trysek	- zemní plyn	mm	0,95	0,92	0,95	0,92	0,95
	- propan	mm	0,60	0,58	0,60	0,58	0,60
Přetlak plynu na vstupu spotřebiče	- zemní plyn	mbar	20	20	20	20	20
	- propan	mbar	37	37	37	37	37
Tlak plynu na tryskách hořáku	- zemní plyn	mbar	1,9 – 12,5	2,6 – 14,0	1,9 – 12,5	2,6 – 14,0	1,9 – 12,5
	- propan	mbar	4,5 – 30,5	6,9 – 34,0	4,5 – 30,5	6,9 – 34,0	4,5 – 30,5
Spotřeba plynu	- zemní plyn	m ³ .h ⁻¹	0,58 – 1,62	0,71 – 1,62	0,58 – 1,62	0,71 – 1,62	0,58 – 1,62
	- propan	m ³ .h ⁻¹	0,21 – 0,59	0,27 – 0,61	0,21 – 0,59	0,27 – 0,61	0,21 – 0,59
Max. přetlak topného systému		bar	3	3	3	3	3
Min. přetlak topného systému		bar	0,8	0,8	0,8	0,8	0,8
Max. vstupní tlak TV		bar	6	6	-	-	-
Min. vstupní tlak TV		bar	0,5	0,5	-	-	-
Max. výstupní teplota topné vody		°C	80	80	80	80	80
Průměr kouřovodu / odvodu spalin		mm	110	60/100	110	60/100	110
Průměrná teplota spalin		°C	100	76	100	76	100
Hmotnostní průtok spalin	- zemní plyn	g.s ⁻¹	5,0 – 12,0	10,8 – 14,7	5,0 – 12,0	10,8 – 14,7	5,0 – 12,0
	- propan	g.s ⁻¹	6,0 – 13,2	11,6 – 17,0	6,0 – 13,2	11,6 – 17,0	6,0 – 13,2
Max. hlučnost dle ČSN 01 16 03		dB	48	52	48	52	48
Účinnost kotle		%	92	90	92	90	92
Třída NOx kotle			5	5	5	5	5
Jmenovité napájecí napětí / frekvence		V / Hz	230 / 50 ~	230 / 50 ~	230 / 50 ~	230 / 50 ~	230 / 50 ~
Jmenovitý el. příkon		W	120	150	120	150	120
Jmenovitý proud pojistky spotřebiče		A	2	2	2	2	2
Stupeň krytí el. částí			IP 44 (D)	IP 44 (D)	IP 44 (D)	IP 44 (D)	IP 44 (D)
Prostředí dle ČSN 33 20 00 - 3			základní AA5 / AB5	základní AA5 / AB5	základní AA5 / AB5	základní AA5 / AB5	základní AA5 / AB5
Objem expanzomatu		l	7	7	7	7	7
Plnicí přetlak expanzomatu		bar	1	1	1	1	1
Objem vestavěného zásobníku TV		l	40 / 55 *	40 / 55 *	-	-	-
Udržovaná teplota TV v zásobníku		°C	65	65	-	-	-
Průtok TV (odběr nad 40 l) při Δt = 30 °C		l.min ⁻¹	5	5	-	-	-
Objem expanzomatu TV		l	2**	2**	-	-	-
Rozměry kotle: výška / šířka / hloubka		mm	830 / 630 / 435	830 / 630 / 435	800 / 430 / 275	800 / 430 / 275	800 / 430 / 275
Hmotnost kotle		kg	80 / 65 *	87 / 72 *	29	37	30

* variantně

** pouze verze s 55 l zásobníkem

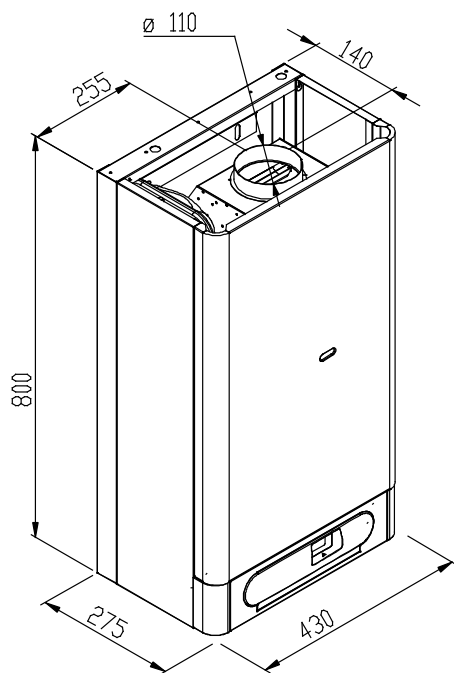
GRAFY PŘIPOJOVACÍCH PŘETLAKŮ TOPNÉ VODY

Upozornění: Křivky použitelných přípojovacích přetlaků topné vody jsou zpracovány na čerpadla Wilo RSL15/6-3 a Grundfos 15/60 na nejvyšší regulační stupeň. Vzhledem k předávanému výkonu kotle a cirkulačním vlastnostem výměníku nedoporučujeme výkon čerpadla snižovat.

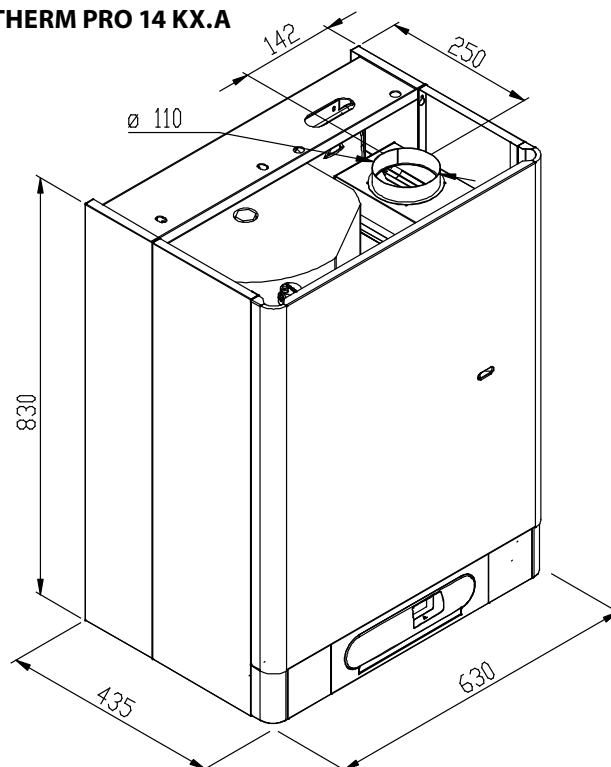


ROZMĚRY A PŘIPOJENÍ

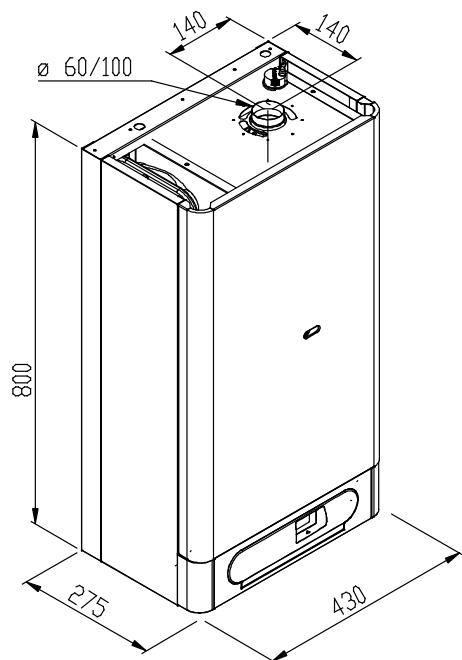
THERM PRO 14 X.A, XZ.A



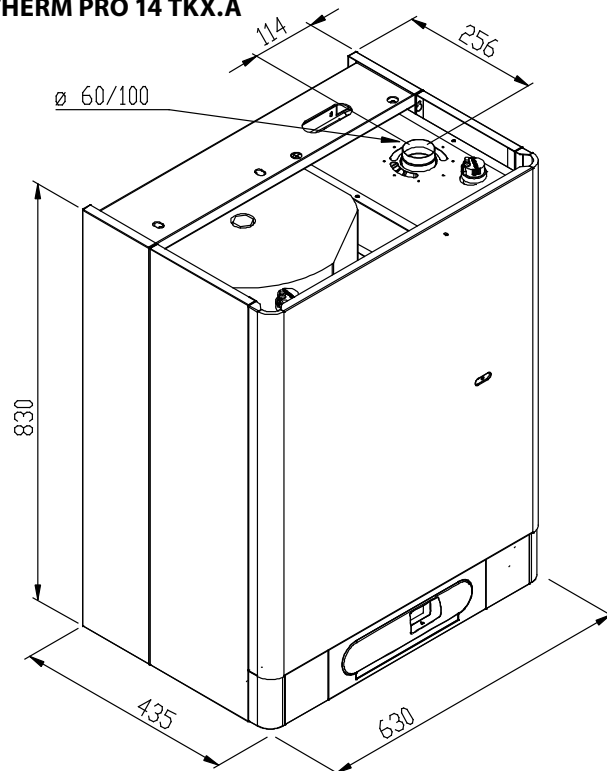
THERM PRO 14 KX.A



THERM PRO 14 TX.A, TXZ.A

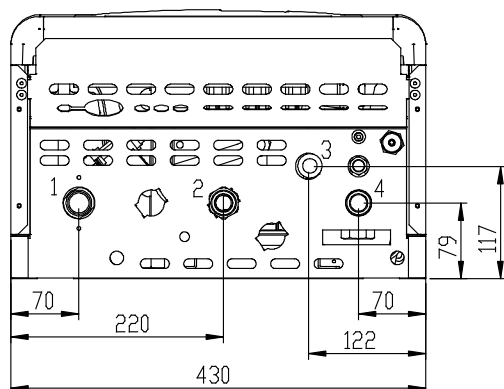


THERM PRO 14 TKX.A

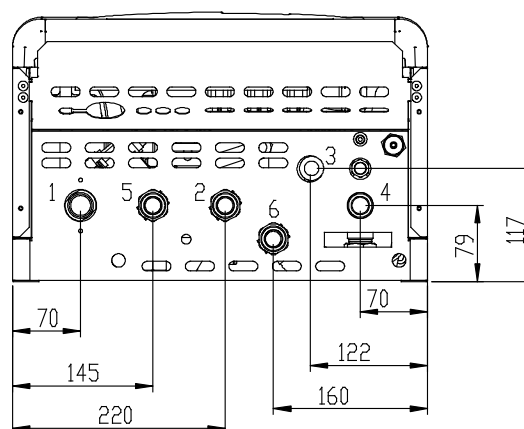


ROZMĚRY A PŘIPOJENÍ

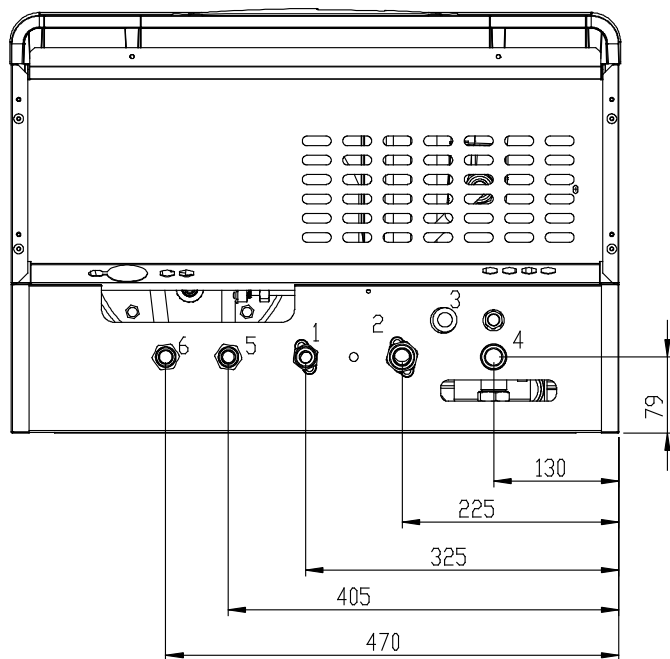
THERM PRO 14 X.A, TX.A



THERM PRO 14 XZ.A, TXZ.A



THERM PRO 14 KX.A, TKX.A

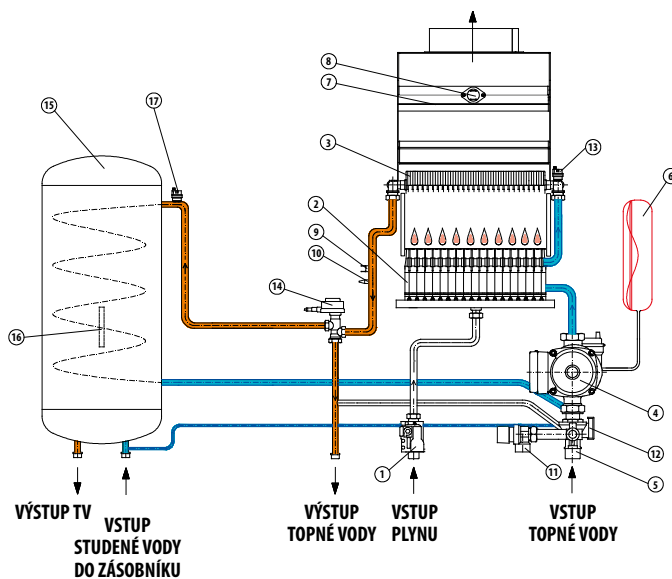


PŘIPOJENÍ KOTLŮ	TYP KOTLE				
	ROZMĚR	TYP ZÁVITU	PRO 14 X.A, TX.A	PRO 14 XZ.A, TXZ.A	PRO 14 KX.A, TKX.A
Vstup plynu	G 3/4"	vnější	1	1	-
	G 1/2"	vnější	-	-	1
Výstup topné vody	G 3/4"	vnější	2	2	2
Pojistný ventil	G 1/2"	vnitřní	3	3	3
Vstup vratné vody	G 3/4"	vnější	4	4	4
Výstup topné vody do zásobníku	G 3/4"	vnější	-	5	-
Vstup vratné vody ze zásobníku	G 3/4"	vnější	-	6	-
Vstup vody do zásobníku	G 1/2"	vnější	-	-	5
Výstup vody ze zásobníku	G 1/2"	vnější	-	-	6

ZJEDNODUŠENÁ HYDRAULICKÁ SCHÉMATA

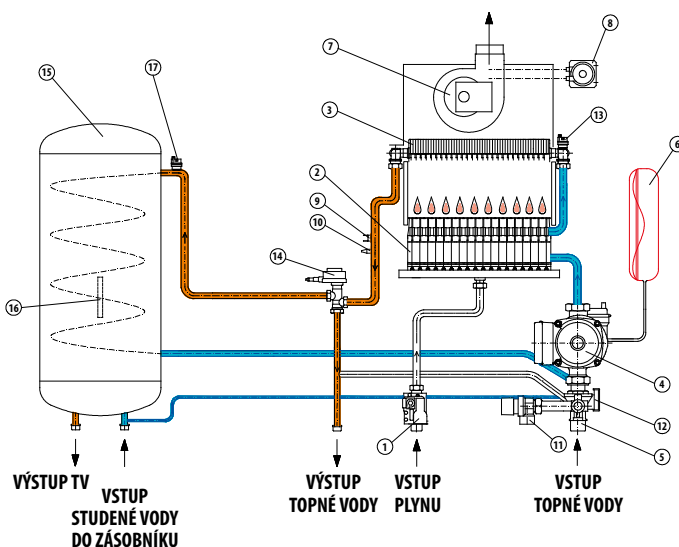
THERM PRO 14 KX.A - zásobník smalt

- 1 - Plynový ventil
- 2 - Nízkonožový hořák
- 3 - Výměník (spaliny - voda)
- 4 - Čerpadlo
- 5 - Sdružená armatura
- 6 - Expanzní nádoba topení
- 7 - Přerušovač tahu spalin
- 8 - Spalinový termostat
- 9 - Havarijní termostat
- 10 - Teplotní sonda topení
- 11 - Pojistný ventil
- 12 - Průtokový spínač
- 13 - Odvzdušňovací ventil
- 14 - Trojcestný ventil
- 15 - Zásobník TV
- 16 - Sonda zásobníku
- 17 - Odvzdušňovací ventil



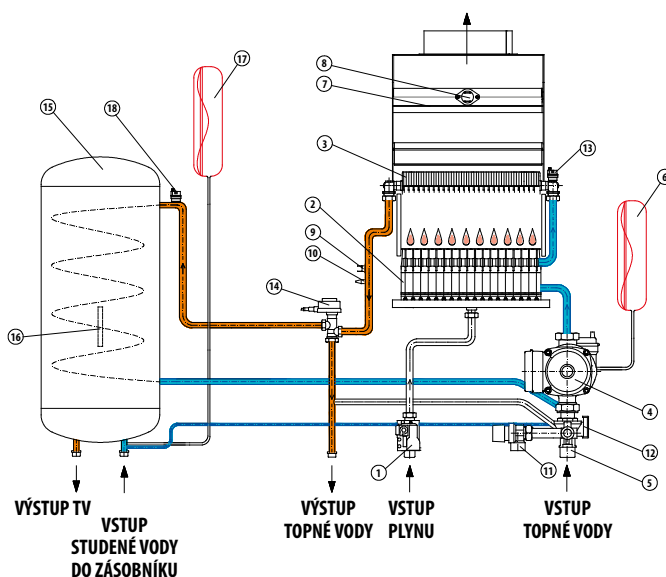
THERM PRO 14 TKX.A - zásobník smalt

- 1 - Plynový ventil
- 2 - Nízkonožový hořák
- 3 - Výměník (spaliny - voda)
- 4 - Čerpadlo
- 5 - Sdružená armatura
- 6 - Expanzní nádoba topení
- 7 - Ventilátor
- 8 - Manostat
- 9 - Havarijní termostat
- 10 - Teplotní sonda topení
- 11 - Pojistný ventil
- 12 - Průtokový spínač
- 13 - Odvzdušňovací ventil
- 14 - Trojcestný ventil
- 15 - Zásobník TV
- 16 - Sonda zásobníku
- 17 - Odvzdušňovací ventil



THERM PRO 14 KX.A - zásobník nerez

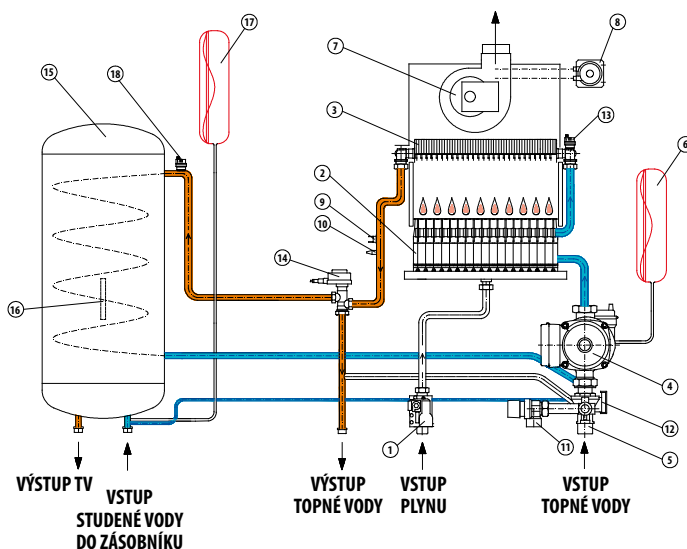
- 1 - Plynový ventil
- 2 - Nízkonožový hořák
- 3 - Výměník (spaliny - voda)
- 4 - Čerpadlo
- 5 - Sdružená armatura
- 6 - Expanzní nádoba topení
- 7 - Přerušovač tahu spalin
- 8 - Spalinový termostat
- 9 - Havarijní termostat
- 10 - Teplotní sonda topení
- 11 - Pojistný ventil
- 12 - Průtokový spínač
- 13 - Odvzdušňovací ventil
- 14 - Trojcestný ventil
- 15 - Zásobník TV
- 16 - Sonda zásobníku
- 17 - Expanzní nádoba TV
- 18 - Odvzdušňovací ventil



ZJEDNODUŠENÁ HYDRAULICKÁ SCHÉMATA

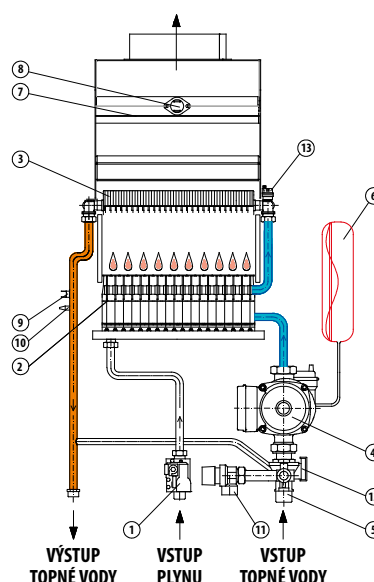
THERM PRO 14 TKX.A - zásobník nerez

- 1 - Plynový ventil
- 2 - Nízkonoxyový hořák
- 3 - Výměník (spaliny - voda)
- 4 - Čerpadlo
- 5 - Sdružená armatura
- 6 - Expanzní nádoba topení
- 7 - Ventilátor
- 8 - Manostat
- 9 - Havarijní termostat
- 10 - Teplotní sonda topení
- 11 - Pojistný ventil
- 12 - Průtokový spínač
- 13 - Odvzdušňovací ventil
- 14 - Trojcestný ventil
- 15 - Zásobník TV
- 16 - Sonda zásobníku
- 17 - Expanzní nádoba TV
- 18 - Odvzdušňovací ventil



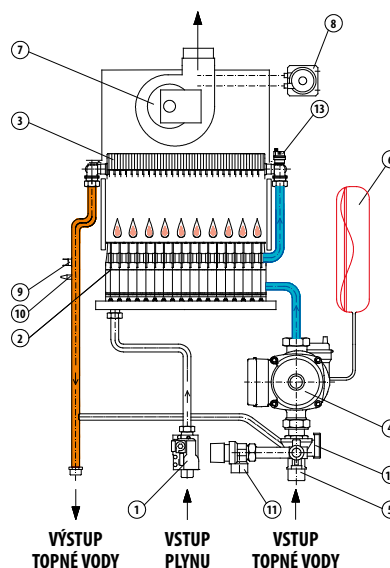
THERM PRO 14 X.A

- 1 - Plynový ventil
- 2 - Nízkonoxyový hořák
- 3 - Výměník
- 4 - Čerpadlo
- 5 - Sdružená armatura
- 6 - Expanzní nádoba
- 7 - Přerušovač tahu spalin
- 8 - Spalinový termostat
- 9 - Havarijní termostat
- 10 - Teplotní sonda
- 11 - Pojistný ventil
- 12 - Průtokový spínač
- 13 - Odvzdušňovací ventil



THERM PRO 14 TX.A

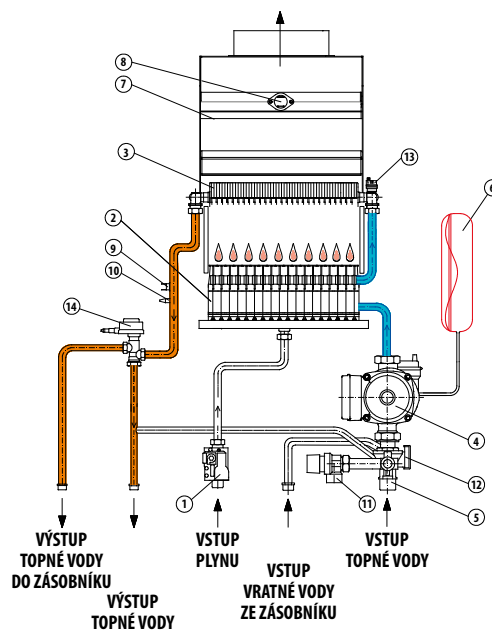
- 1 - Plynový ventil
- 2 - Nízkonoxyový hořák
- 3 - Výměník
- 4 - Čerpadlo
- 5 - Sdružená armatura
- 6 - Expanzní nádoba
- 7 - Ventilátor
- 8 - Manostat
- 9 - Havarijní termostat
- 10 - Teplotní sonda
- 11 - Pojistný ventil
- 12 - Průtokový spínač
- 13 - Odvzdušňovací ventil



ZJEDNODUŠENÁ HYDRAULICKÁ SCHÉMATA

THERM PRO 14 XZ.A

- 1 - Plynový ventil
- 2 - Nízkonožový hořák
- 3 - Výměník
- 4 - Čerpadlo
- 5 - Sdružená armatura
- 6 - Expanzní nádoba
- 7 - Přerušovač tahu spalin
- 8 - Spalinový termostat
- 9 - Havarijní termostat
- 10 - Teplotní sonda
- 11 - Pojistný ventil
- 12 - Průtokový spínač
- 13 - Odvzdušňovací ventil
- 14 - Trojcestný ventil



THERM PRO 14 TXZ.A

- 1 - Plynový ventil
- 2 - Nízkonožový hořák
- 3 - Výměník
- 4 - Čerpadlo
- 5 - Sdružená armatura
- 6 - Expanzní nádoba
- 7 - Ventilátor
- 8 - Manostat
- 9 - Havarijní termostat
- 10 - Teplotní sonda
- 11 - Pojistný ventil
- 12 - Průtokový spínač
- 13 - Odvzdušňovací ventil
- 14 - Trojcestný ventil

