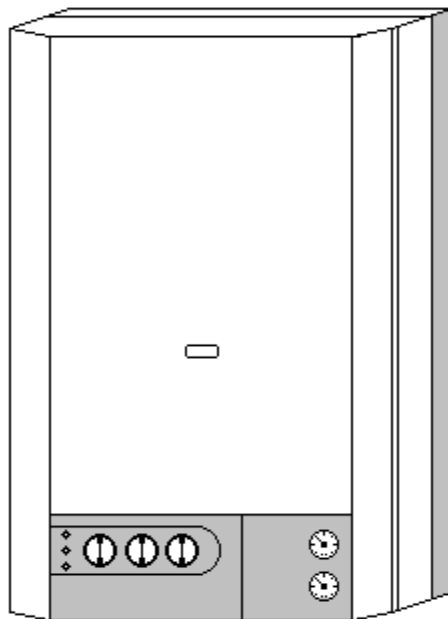


Thermona

Návod k obsluze a údržbě kotlů

THERM 12 a 23 TLX, TLX(Z), TCLX



THERMONA spol. s r.o.
Stará osada 258, 664 84 Zastávka

Obsah:

1. Použití
2. Všeobecný popis
3. Technické údaje
4. Výrobní kontrola
5. Základní pokyny pro montáž
 - Umístění a zavěšení kotle
 - Připojení kotle na teplovodní systém
 - Připojení kotle na plyn a el. síť
 - Odtah spalin
 - Plnění otopného systému
 - Volba regulačních a ovládacích prvků
 - Uvedení kotle do provozu a odstavení
6. Předpisy pro obsluhu a údržbu
 - Obsluha a údržba kotle
7. Plynová armatura
8. Grafy nastavení výkonu a připojovacího přetlaku
9. El. schéma zapojení
10. Modulační automatika MLC 04.51
11. Sestava kotle
12. Zavěšení kotle, vývody zásobníku
13. Komponenty odtahu spalin
14. Záruka a odpovědnost za vady
15. Záznam provedených oprav, osvědčení o jakosti

1. Použití

Kotle THERM 12 a 23 TURBO jsou moderní plynové spotřebiče vhodné pro vytápění bytů, rodinných domů, sociálních zařízení, obchodů a dalších podobných objektů. Jsou v provedení s nuceným odtahem spalin, bez vyústění do komínového tělesa. Kotle THERM TCLX (tzv. combi) jsou navíc vybaveny zařízením pro ohřev teplé užitkové vody (dále jen TUV).

Kotle jsou konstruovány jako spotřebiče s maximální účinností, s minimálními emisemi do ovzduší, to znamená, že jejich provoz je hospodárný a nezatěžuje životní prostředí. Výkon kotle je plynule regulovaný v rozsahu cca 60 – 100 % a přizpůsobuje se dle potřeb objektu v závislosti na tepelných

ztrátách. Vysoký technický standart zajišťují použité špičkové komponenty od předních světových výrobců.

Jednotlivá provedení kotlů THERM 12 a 23 TURBO jsou konstrukčně řešeny následovně:
THERM 12 TLX a 23 TLX - pouze pro ohřev topného systému, s plynulou modulací výkonu
THERM 12 LX(Z) a 23 LX(Z) - modifikace kotle ohřev topného systému a pro řízení ohřevu zásobníků TUV s plynulou modulací výkonu.

THERM 12 TCLX a 23 TCLX – (combi) pro ohřev topného systému a průtokový ohřev TUV s plynulou modulací výkonu

Modulace je plynulá regulace výkonu kotle (řízena mikroprocesorem) v obou režimech automaticky v celém výkonovém rozsahu kotle.

Všechny kotle jsou osazeny expanzní nádobou o objemu 8 litrů (řada THERM 12), popř. 10 litrů (řada THERM 23).

Upozornění: Pro správnou činnost kotle je třeba udržovat minimální tlak vody v otopné soustavě 0.8 baru (měřeno ve studeném stavu). Pokud se kotel připojí k soustavě s otevřenou expanzní nádobou, musí být tato v minimální výšce 8 m nad kotlem.

2. Všeobecný popis kotlů řady THERM - turbo

Zdrojem tepla je plynový hořák moderní stavebnicové konstrukce zhotoven z nerezové oceli, vyroben firmou POLIDORO. Je umístěn ve spodní části spalovací komory - osazen dvěma elektrodami. Jedna elektroda slouží jako zapalovací, druhá je ionizační čidlo pro kontrolu hoření.

Výměník tepla GIANNONI je umístěn v horní části spalovací komory a je osazen automatickým odvzdušňovacím ventilem. Výměník je měděný, povrchově chráněný směsí hliníku s teflonem. Uvnitř trubkovnic výměníku jsou zabudovány turbulátory, které je nutno chránit před zanesením nečistot ze systému.

Plynová armatura WHITE - RODGERS je sdružená plynová armatura, která v sobě zahrnuje regulátor tlaku plynu a dva solenoidové ventily ovládané automatikou. Na plynové armatuře je umístěn modulační elektromagnet. Magnetické jádro cívky modulátoru má nastavitelný zdvih a tím umožňuje regulaci tlaku plynu do hořáku v nastaveném rozsahu.

Hydraulický trojcestný ventil GIANNONI u kotlů TCLX je v membránovém provedení. Slouží k upřednostnění přípravy TUV před ohřevem topné soustavy. Průtok TUV přepíná elektrické obvody kotle a hydraulický okruh.

Zabudované dopravní čerpadlo GRUNDFOS popř. WILO zabezpečuje průtok vody kotlem a topnou soustavou. Jeho činnost je kontrolována průtokovým spínačem. Před čerpadlo je umístěn pojistný přetlakový ventil pro ochranu kotle.

Přisun spalovacího vzduchu včetně nuceného odtahu spalin je zajišťován speciálním ventilátorem a koaxiálním potrubím, které prochází horizontálně přes obvodovou zeď, nebo vertikálně přes střešní konstrukci do volného prostoru.

Spalování probíhá v uzavřené spalovací komoře a nutný přísun vzduchu pro hoření je kontrolován manostatem.

Plynové kotle řady THERM pracují bez zapalovacího hořáčku (tzv. věčného plamínku) a jsou zapalovány elektrickou jiskrou. Tím je dosaženo úspory plynu.

U kotlů LX(Z) je trojcestný ventil s motorovým pohonem od firmy HONEYWELL..

Ovládací panel je celoplastový. Na přední straně jsou rozmístěny ovládací prvky (viz předpis pro obsluhu). Uvnitř je zabudována zapalovací automatika Bertelli FT 16 a pro řízení činnosti kotle mikroprocesorová automatika MLC 04.51.

Plynové kotle THERM pracují bez zapalovacího hořáčku (tzn. věčného plamínku) a jsou zapalovány elektrickou jiskrou. Tím je dosaženo úspory plynu.

Důležité upozornění:

Způsob odběru ionizačního proudu je vztažen k nulovému vodiči. Nesmí být proto zaměněn nulový vodič s fázovým v zásuvce pro připojení kotle. Zapojení zásuvky musí odpovídat ČSN 33 2180. Pokud tato zásada nebude dodržena, bude kotel nefunkční.

3. Technické údaje

	měr. Jednotka	THERM 23 TLX, TLX(Z)	THERM 23 TCLX	THERM 12 TLX, TLX(Z)	THERM 12 TCLX
Jmenovitý tepelný příkon	kW	26,6	26,6	20	20
Jmenovitý tepelný výkon na vytápění	kW	24	24	18	18
Jmenovitý tepelný výkon na ohřev TUV	kW	-	24	-	18
Minimální tepelný výkon	kW	15	15	10	10
Počet trysek hořáku	ks	13	13	10	10
Vrtání trysek :					
- zemní plyn	mm	1,15	1,15	1,15	1,15
- propan	mm	0,82	0,82	0,82	0,82
Přetlak plynu na vstupu spotřebiče:					
- zemní plyn	mbar	18	18	18	18
- propan	mbar	37	37	37	37
Tlak plynu na tryskách hořáku:					
- zemní plyn	mbar	5 – 13	5 - 13	4 – 13	4 - 13
- propan	mbar	8,5 – 22	8,5 - 22	6,4 – 21	6,4 - 21
Spotřeba plynu:					
- zemní plyn	m ³ /h	1,75 - 2,8	1,75 - 2,8	1,15 – 2,1	1,15 - 2,1
- propan	m ³ /h	0,7 - 1	0,7 - 1	0,5 - 0,9	0,5 - 0,9
Max. přetlak systému	bar	3	3	3	3
Max. vstupní tlak TUV	bar	-	6	-	6
Min. vstupní tlak TUV	bar	-	1,5	-	1,5
Min. průtok TUV	l / min	2,5	2,5	2,5	2,5
Průtok TUV ohřáté o teplotu - 25° C	l / min	-	13,5	-	10,3
- 35° C	l / min	-	9,8	-	7,4
Max. výstupní teplota topné vody	°C	80	80	80	80
Teplota spalin (výstup z kotle)	°C	130	130	130	130
Max. hlučnost dle ČSN 01 16 03	dB	54	54	54	54
Účinnost kotle	%	90	90	90	90
Jmenovité napájecí napětí / frekvence	V / Hz	230 /50	230 / 50	230 / 50	230 / 50
Jmenovitý el. příkon	W	150	150	150	150
Jmenovitý proud pojistky spotřebiče	A	1,6	1,6	1,6	1,6
Stupeň krytí el. částí		IP 41	IP 41	IP 41	IP 41
Prostředí dle ČSN 33 20 00 - 3		základní AA5/AB5	základní AA5/AB5	základní AA5/AB5	základní AA5/AB5
Hodnoty spalování					
CO při 3% O ₂	mg/m ³	20/40	20/40	27/70	27/70
zemní/propan					
NO _x při 3% O ₂	mg/m ³	170/210	170/210	175/215	175/215
Objem expanzomatu	l	10	10	8	8
Plnicí přetlak expanzomatu	bar	1	1	1	1
Hmotnost kotle	kg	36	40	35	39

4. Výrobní kontrola

Všechny součásti kotle jsou před zkompletováním výrobcem překontrolovány a nastaveny. Každý kotel je přezkoušen na těsnost vodního okruhu, těsnost plynového okruhu a je nastavena a přezkoušena činnost regulačních a pojistných prvků.

5. Základní pokyny pro montáž kotle

Montáž kotlů smí provádět kvalifikovaná odborná firma, přičemž je nutné dbát na všechny rady a upozornění v této příručce. Montáž musí být provedena v souladu s platnými normami a předpisy - viz **ČSN 38 6441, ČSN 33 2000 - 7 - 701, ČSN 06 1008 a ČSN 38 6460.**

Povinností montážní firmy je provést před instalací kontrolu správné volby typu kotle vzhledem k funkčním vlastnostem a požadovaným parametrům, včetně druhu paliva, a kontrolu označení na obalu, zda odpovídá objednanému typu kotle. Po rozebrání je nutné provést kontrolu správnosti a úplnosti dodávky. V případě pochybností informujte před montáží kotle výrobce, nebo dodavatele.

◆ Umístění kotle

Kotle řady **THERM turbo** lze umísťovat jak v interiéru tak mimo něj . Svým designem jsou určeny pro použití v obytných místnostech. Při umístění kotle v prostoru bytu je vhodné nastavit omezení maximálního výkonu kotle na spodní hranici rozmezí ztrátového výkonu, vzhledem ke snížené hlučnosti kotle při provozu na nižších výkonech.

Kotle mají krytí elektrických částí **IP 41**, které splňuje podmínky odolnosti proti svisle kapající vodě. Mohou být proto umístěny v koupelnách v zóně 3 (ve vzdálenosti min. **60 cm** od hrany vany, nebo sprechového koutu) dle **ČSN 33 2000 - 7 - 701**. V případě, že je kotel umístěn v koupelně, musí být provedeno **ochranné pospojování** všech vodivých částí dle **ČSN 33 2000 - 4**.

Místnost, v níž je kotel umístěn, musí být dle **ČSN 33 2000 - 3** prostředí obvyčejné základní chráněné před mrazem s okolní teplotou vzduchu v rozsahu +5 do +35 °C s relativní vlhkostí do 80%. K obrysu kotle se nesmí přibližovat předměty ve smyslu **ČSN 06 10 08** (klasifikované dle **ČSN 73 08 23**) na menší vzdálenost jak:

- 100 mm z materiálů nesnadno hořlavých, těžce hořlavých, nebo středně hořlavých
- 200 mm z lehce hořlavých hmot (např. dřevovláknité desky, celulózové hmoty, polyuretan, polystyrén, polyetylén, PVC a pod.)

Upozornění:

Před započítím prací, které mohou mít za následek změnu prostředí v prostoru instalovaného kotle (např. práce s nátěrovými hmotami, lepidly atd.), je nutné vypnout kotel přepínačem režimů (poloha ukazatelem nahoru).

◆ Zavěšení kotle

Před instalací kotle je nutné se přesvědčit, že zvolené místo odpovídá požadavkům na umístění odvodu spalin a že jsou splněné minimální vzdálenosti uvedené v předcházejících kapitolách. Dle rozměrového náčrtu připravit úchyty pro montáž kotle na stěnu (viz obr.)

◆ Připojení kotle na teplovodní systém a rozvody TUV

Vzhledem k tomu , že se jedná o teplovodní průtočný kotel, který je vybaven vlastním čerpadlem, je možno jej připojit jak na stávající samotížný systém , tak na nové systémy určené pro nucenou cirkulaci vody v otopném systému. Pro nové rozvody doporučujeme užívat maloobjemová vytápěcí tělesa a rozvody v co nejmenších dimenzích , vzhledem k rychlému náběhu soustavy na teplotu a poměrně velké pružnosti systému. Tyto rozvody je nutno řešit projektem s vazbou na výpočty hydraulických poměrů otopné soustavy vzhledem k celkovým předávaným výkonům. Je třeba upozornit, že při výkonu kotle 24 kW a maximálnímu teplotnímu spádu otopného systému 20 °C, musí být průtok kotlem 1 m³.h⁻¹. Snížení tohoto průtoku (vlivem velkých hydraulických odporů otopného systému) má za následek zvýšení teplotního spádu otopného systému (nižší předávaný výkon)a nedostatečného proplachování spalínového výměníku (vznik místních varů ,větší možnost tvorby vnitřních usazenin). Pro využití max. výkonu výměníku (18 kW resp. 24 kW) je nutno zajistit minimální přetlak otopného systému 0,8 baru, pro dodržení správné funkce a vysoké životnosti.

Před připojením kotle na otopný systém doporučujeme tento důkladně propláchnout, aby se odstranily případné drobné nečistoty.

Otopná soustava musí být vybavena vhodným filtrem a musí být provedena v souladu s:

ČSN 06 0310 - Projektování a montáž ústředního vytápění

ČSN 06 0830 - Zabezpečovací zařízení pro ústřední vytápění a ohřívání užitkové vody

Zabudovaná expanzní nádoba umožňuje připojení kotle na uzavřený otopný systém. Potřebný expanzní objem pro daný systém je nutné určit dle **ČSN 06 0830** výpočtem ze vzorce:

$$V_c = V \cdot \Delta_v \cdot 1,3$$

V_c expanzní objem (m³)

V objem vody v otopné soustavě (m³)

Δ_v poměrné zvětšení objemu vody při ohřátí na t_m (při $t_m = 80$ °C je $\Delta_v = 0,029$)

Vypočtený expanzní objem nádoby je objem nejmenší. Pokud bude vypočtený expanzní objem nádoby vyšší než objem expanzní nádoby v kotli, je nutné do otopného systému instalovat další expanzní nádoby.

Kvalita vody v okruhu TUV má podstatný vliv na možnost zanesení vnitřního systému výměníku, zvláště vápenatými usazeninami. Musí proto splňovat parametry jakosti **ČSN 83 0616** (teplá užitková voda) popř. **ČSN 75 7111** (pitná voda) hlavně v ukazatelích tvrdosti (součet látkových koncentrací vápníku a hořčíku < 2.5 mmol/l). V případě pochybností, nebo neověřených parametrů (vlastní studny) doporučujeme použít automatické dávkovací zařízení k úpravě vody např. YDROPHOS Junior, BIOPHOS Junior atd.

◆ Připojení kotle na plyn

Připojení kotle na plyn musí být provedeno vždy oprávněnou firmou podle vyhlášky ČUBP a ČBU 21/1979 sb.(ve znění vyhlášky 554/1990 sb.) a to s pracovníky s kvalifikací podle vyhlášky FMPE 175/1975 sb.(ve znění vyhlášky FMPE 18/1986 sb.) a podle schválené dokumentace pro plynoinstalaci. Před kotel se neumísťuje již regulátor plynu. Tento je obsažen ve sdružené plynové armatuře, která je součástí kotle. Před kotel musí být osazen plynový kohout K 800 s klíčem na ovládání, nebo kulový ventil s atestem pro plyn. Uzávěr plynu musí být volně přístupný. Kotel je určen k provozu na zemní plyn o výhřevnosti od 9 do 10,5 kWh/m³ a jmenovitém tlaku v rozvodné síti 18 mbaru a propan o jmenovitém tlaku v rozvodné síti 37 mbaru.

Upozornění:

Při přestavbě kotle z hlediska změny plynu je nutno provést demontáž rampy hořáku, provést záměnu trysek a změnit nastavení tlakového rozmezí na plynové armatuře. Dále je třeba provést změnu nastavení příslušných parametrů na modulační elektronice. Tyto činnosti může provést pouze servisní pracovník.

◆ Připojení kotle na el. síť

Kotle jsou vybaveny třížilovým pohyblivým přívodem s vidlicí. Připojují se do síťové zásuvky instalované poblíž kotle tak, aby síťová vidlice byla přístupná po instalaci kotle ve smyslu požadavku **ČSN EN 60 335-1**. Zásuvka musí vyhovovat ochraně nulováním, nebo zemněním a její připojení musí být dle **ČSN 33 2180** tak, aby ochranný kolík byl nahoře a střední nebo nulovací vodič byl připojen na pravou dutinku při pohledu zpředu. Síťové napětí musí být 230 V ±10%. Instalaci zásuvky, připojení prostorového termostatu a servis elektrické části kotle může provádět osoba s odbornou elektrotechnickou kvalifikací dle vyhlášky č. 50/1978

◆ Odtah spalin

Odtah spalin a přívod spalovacího vzduchu se provádí zpravidla zdvojeným potrubím dodávaným výrobcem kotlů, které je možno si objednat v požadované potřebě dle projektu (horizontální neb vertikální odtah včetně těsnících manžet, průchodek střechou atd.). Je samozřejmě možné použít rozdělovače nad kotel a vést samostatné potrubí pro přívod vzduchu pro spalování a odtah spalin. Pro uvedenou rozmanitost možných variant řešení není zdvojené potrubí součástí ceny kotle. Výběr standardních komponentů je v příloze tohoto návodu.

Základní požadavky na vyústění odtahů spalin od spotřebičů s hořákem s nuceným přívodem spalovacího vzduchu, nebo s nuceným odtahem spalin se řídí technickými pravidly **TPG - G800 01** ze dne 20.9.1996. Konkrétní provedení odtahu spalin musí být navrženo a zpracováno v projektu zapojení kotle.

Výrobcem povolená maximální délka koaxiálního odvodu spalin:

Horizontálního potrubí je 3 metry - měřeno od kolena na přístroji po vyústění na fasádě. Každé další koleno 90° zkracuje tuto délku o 0,75 m a koleno 45° o 0,5 m.

Vertikálního potrubí je 2,7metru - měřeno od přístroje ke spodnímu okraji střešního nástavce. Každé koleno 90° zkracuje tuto délku o 0,75 m a koleno 45° o 0,5m.

Při použití rozdělovače (A 1011 006) a potrubí pro odkouření a nasávání ϕ 80 mm je možné uvedené maximální délky zvětšit na dvojnásobek (tj. horizontální potrubí vést do délky 6 metrů odčítání odporu kolena zůstává v platnosti).

◆ Plnění otopného systému

Po dobu plnění otopného systému musí být kotel odpojen od el. sítě vytažením síťové vidlice ze zásuvky. Je vhodné udržovat plnicí tlak při studeném systému v rozsahu 1 až 1,5 baru. Plnění musí probíhat pomalu, aby mohly unikat vzduchové bubliny příslušnými odvzdušňovacími ventily. Voda pro první naplnění i pro dopouštění musí být dle ČSN 07 7401 čirá, bezbarvá, bez suspendovaných látek, oleje a chemicky agresivních příměsí, nesmí být kyselá (pH nižší než 7) s minimální uhličitánovou tvrdostí (max. 3,5 mval/l). V případě úpravy tvrdosti je nutné použít schválené přípravky.

Při nedodržení výše uvedených požadavků se nevztahuje záruka na poškozené komponenty.

◆ Volba regulačních a ovládacích prvků

Kotel je vybaven základními regulačními a zabezpečovacími prvky jak je zřejmé z následujících elektroschémat. Jako další rozšíření možnosti regulace je možno použít regulaci podle prostorové teploty ve zvolené referenční místnosti, nebo ekvitermní regulaci vytápěcí vody, popř. kombinovanou regulaci. Pro řízení podle prostorové teploty je u výrobce k dispozici celá škála termostatů např. Digistat 3, Honeywell CM 51 popř. CM 27, TG - TM 100 a další, které jsou ve shodě s §12 (4) zákona č. 22/1997Sb. Při objednávce kotlů Therm dodáváme i tyto regulátory za zvýhodněné ceny.

Doporučení : Provoz samostatného kotle (bez volby ekvitermní regulace) doporučujeme řídit alespoň jednoduchým prostorovým termostatem. Prostorová teplota je časově stálá a udržuje kotel v delších provozních režimech. Nastavení kotlového termostatu doporučujeme v přechodném období (podzim, jaro) na 60 °C, v zimním období do 80 °C. Je vhodné využít zabudované možnosti ekvitermní regulace buď samostatně, nebo doplněnou prostorovým termostatem jak je uvedeno níže.

Tyto nastavbové regulace nejsou předmětem dodávky kotle.

◆ Uvedení do provozu

Před prvním zapálením kotle je nutno provést následující opatření:

- ◆ zkontrolovat, zda je otopný systém naplněn vodou a kotel správně odvzdušněn
- ◆ přesvědčit se, zda jsou všechny ventily otevřeny
- ◆ otevřít plynový kohout a přezkoušet těsnost plynového rozvodu v kotli.

Postup při prvním zapálení kotle je následující:

- ◆ točítko výstupní teploty kotle nastavit na maximum
- ◆ síťový přívod zastrčit do zásuvky a zapnout kotel přepínačem provozních režimů
- ◆ krátkodobým otočením přepínače provozních režimů do pravé krajní polohy se kotel automaticky zapálí (při odvzdušněném plynovém přívodu)
- ◆ provést kontrolu správné činnosti všech bezpečnostních termostatů a ovládacích prvků
- ◆ provést kontrolu nastavení výkonového rozsahu kotle, popř. upravit nastavení dle potřeb vytápěného objektu

Upozornění: Nastavení výkonového rozsahu kotle a ostatních parametrů musí být v souladu s technickými údaji. Jakékoli přetěžování a nesprávné užívání kotle může způsobit znehodnocení jeho komponentů. Na takto poškozené komponenty nelze uplatňovat záruku.

◆ Odstavení kotle

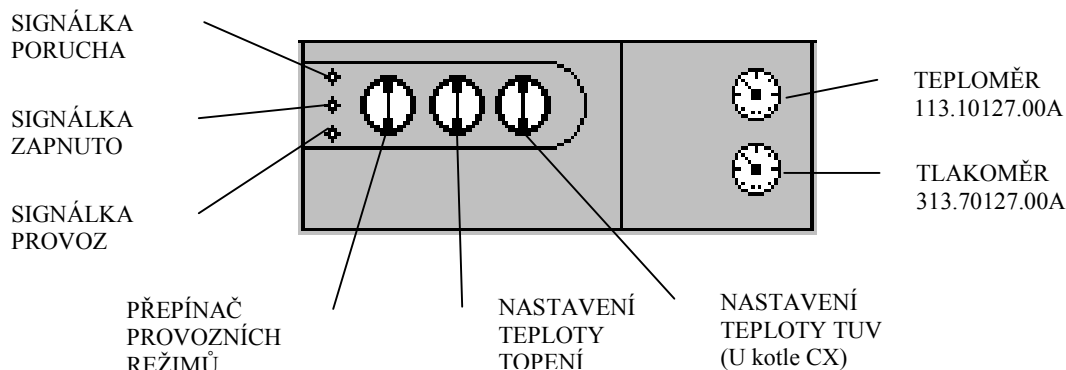
Kotel lze vypnout na kratší dobu přepínačem provozních režimů, popřípadě vypínačem na prostorovém termostatu.

Pro dlouhodobé odstavení kotle mimo topnou sezónu (např. v průběhu letní dovolené) je vhodné uzavřít plynový kohout.

6. Přepisy pro obsluhu a údržbu

◆ Obsluha kotle

Obsluhovat kotel smí pouze osoba starší 18 roků.



Teploměr je měřicí přístroj pro měření výstupní teploty vody. Tlakoměr měří tlak vody v topném systému.

Točítkem nastavení teploty topení si uživatel nastavuje teplotu vody v otopném systému v rozsahu 35 – 80 °C. Doporučený rozsah je 55 – 80 °C. V případě zvolené ekvitermní regulace se tímto točítkem nastavuje faktor „K“ (sklon topné křivky).

Točítkem nastavení teploty TUV si u kotlů CX uživatel nastaví požadovanou výstupní teplotu TUV v rozsahu 35 – 60 °C.

Signálka „PORUCHA“ signalizuje stav, kdy se elektronice nepodařilo kotel zapálit (např. z důvodu přerušené dodávky plynu). Návrat do provozního stavu se uskuteční krátkodobým otočením přepínače provozních režimů do pravé krajní polohy, při kontrole činnosti kotle.

Signálka „PROVOZ“ signalizuje hoření kotle.

Signálka „ZAPNUTO“ slouží k signalizaci zapnutí režimu kotle.

Přepínač provozních režimů kotle má následující polohy.

1. Vypnutí kotle (režimů - proběh čerpadla po 24 hod zůstává v činnosti)
2. Letní provoz (zapnuta příprava TUV, topení vypnuto), využito u kotlů THERM TCLX a TLX(Z) s připojeným zásobníkem TUV
3. Zimní provoz (zapnuto topení i příp. ohřev zásobníku TUV)
4. Odblokování poruchového stavu kotle

Pracovník montážně – servisní organizace je povinen při spuštění provést seznámení uživatele s kotlem, jeho jednotlivými částmi a způsobem ovládání.

Uživatel je povinen dbát na správné používání kotle v souladu s tímto návodem, což je podmínka pro přiznání záruky.

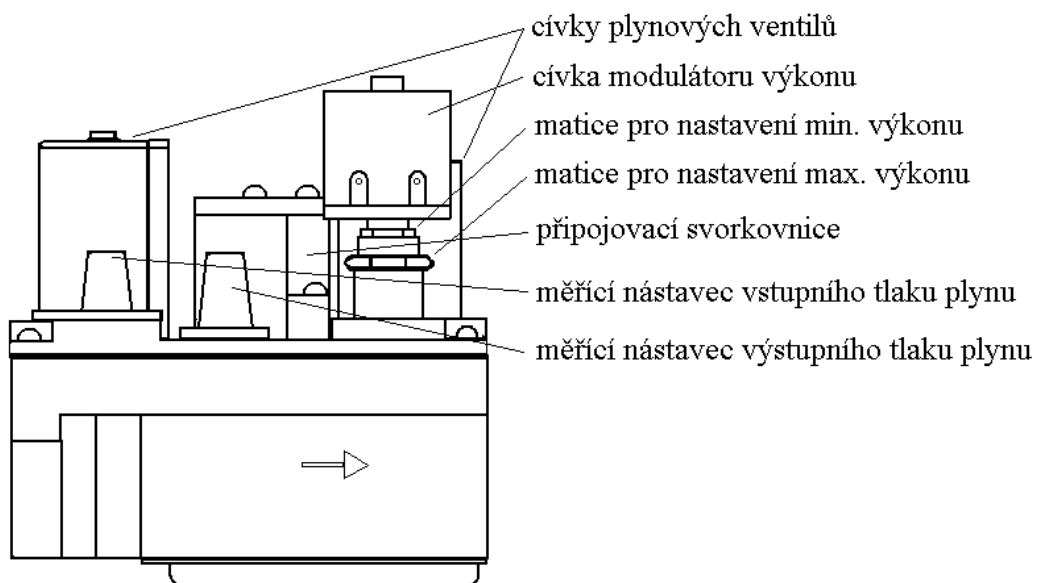
◆ Údržba

Pravidelná údržba je velmi důležitá pro spolehlivý chod kotle a dosažení vysoké životnosti kotle a účinnosti spalování. Doporučujeme uživateli, aby se spojil se servisní organizací v místě bydliště a zajistil si pravidelné prohlídky kotle po roce činnosti (viz. Podmínky pro uplatnění záruky). Servisní technik provede kontrolu ovládacích a zabezpečovacích prvků kotle, kontrolu těsnosti plynového a vodního rozvodu, popř. vyčistění hořáku a výměníku od spálených prachových částic.

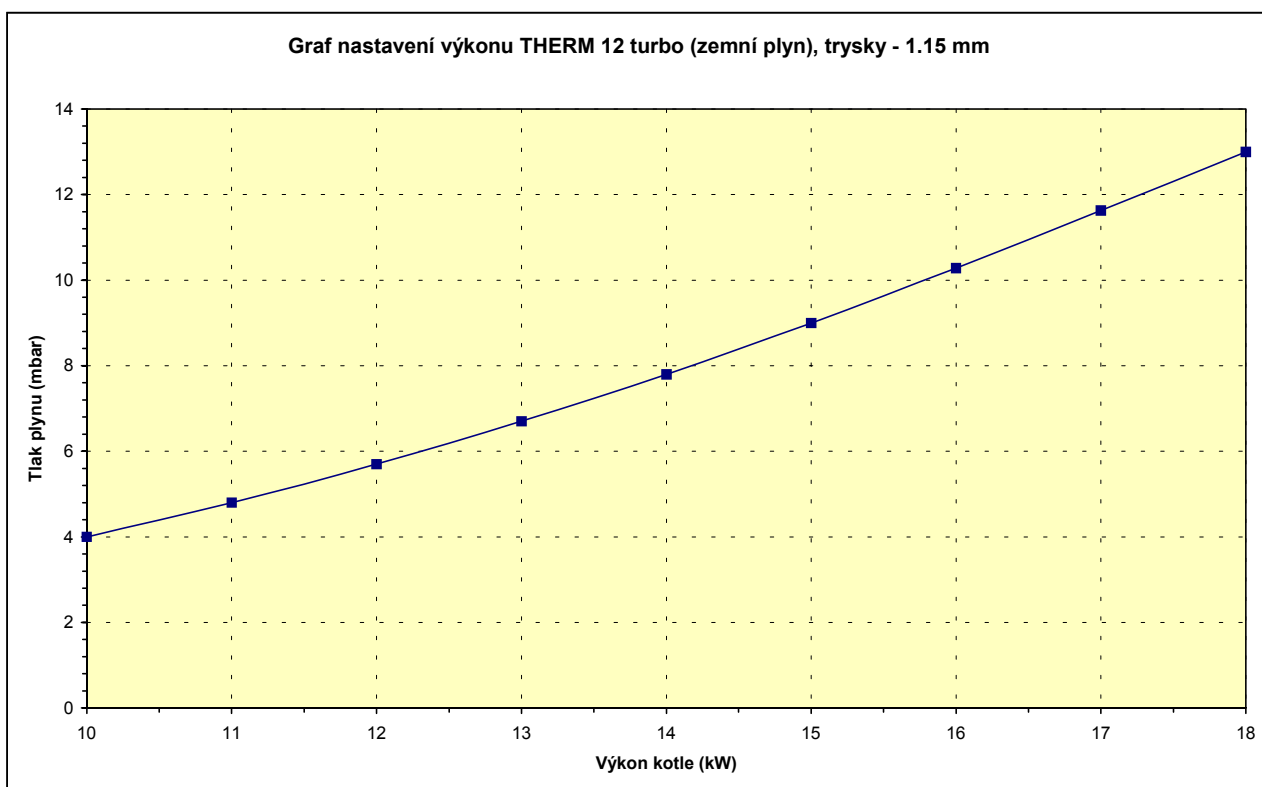
Pro bezchybný provoz otopné soustavy je třeba pravidelně kontrolovat výchozí tlak vody ve studeném stavu. V případě snížení tlaku je nutno provést dopuštění topného systému.

Vnější plášť může uživatel čistit hadrem namočeným v mýdlové vodě a potom osušit suchým hadrem.

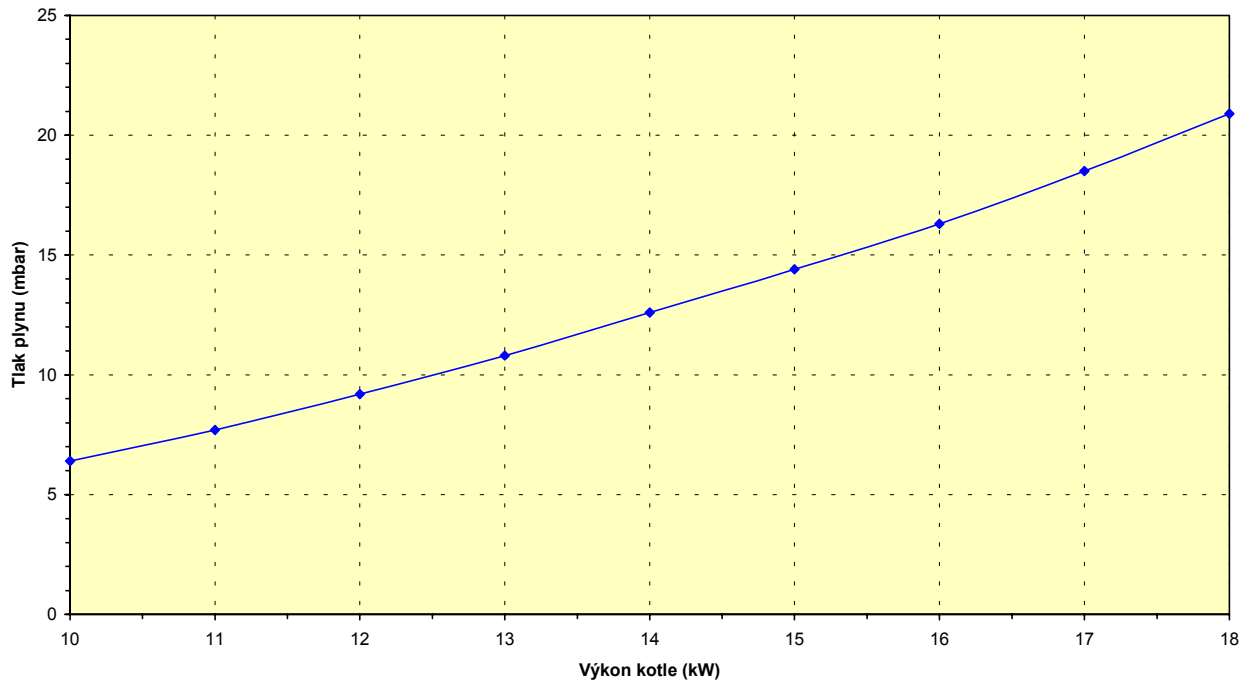
Plynová armatura WHITE - RODGES



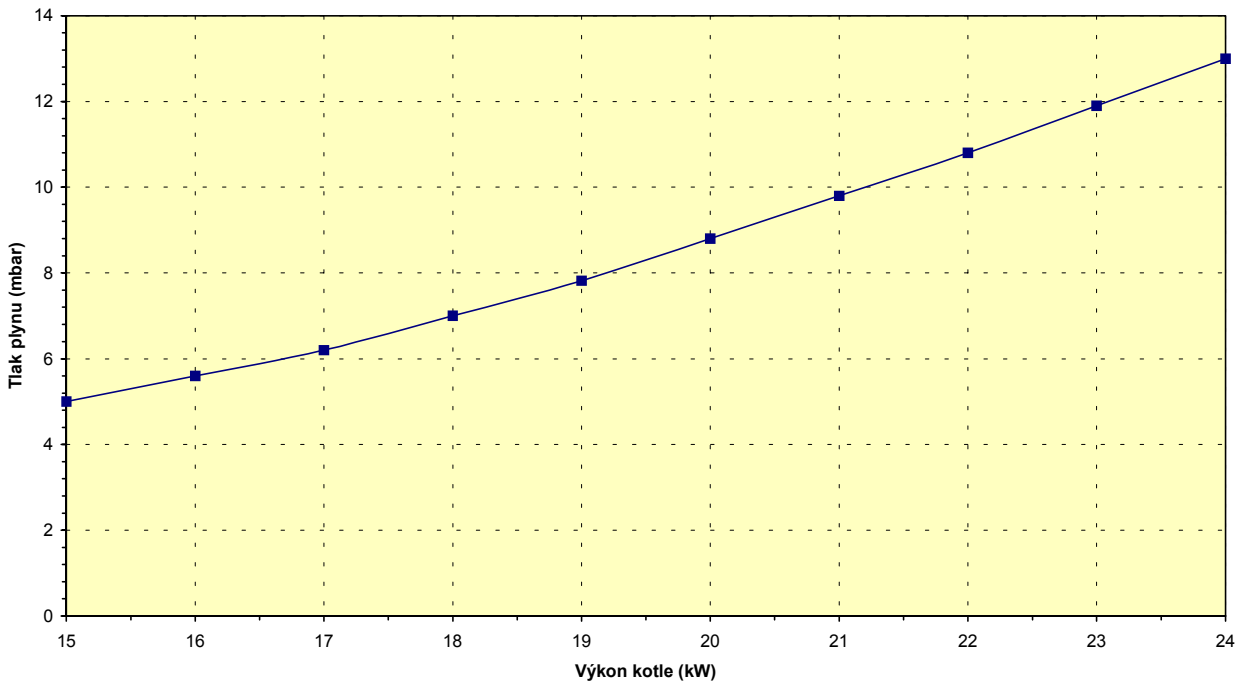
8.1 Grafy nastavení výkonu kotle

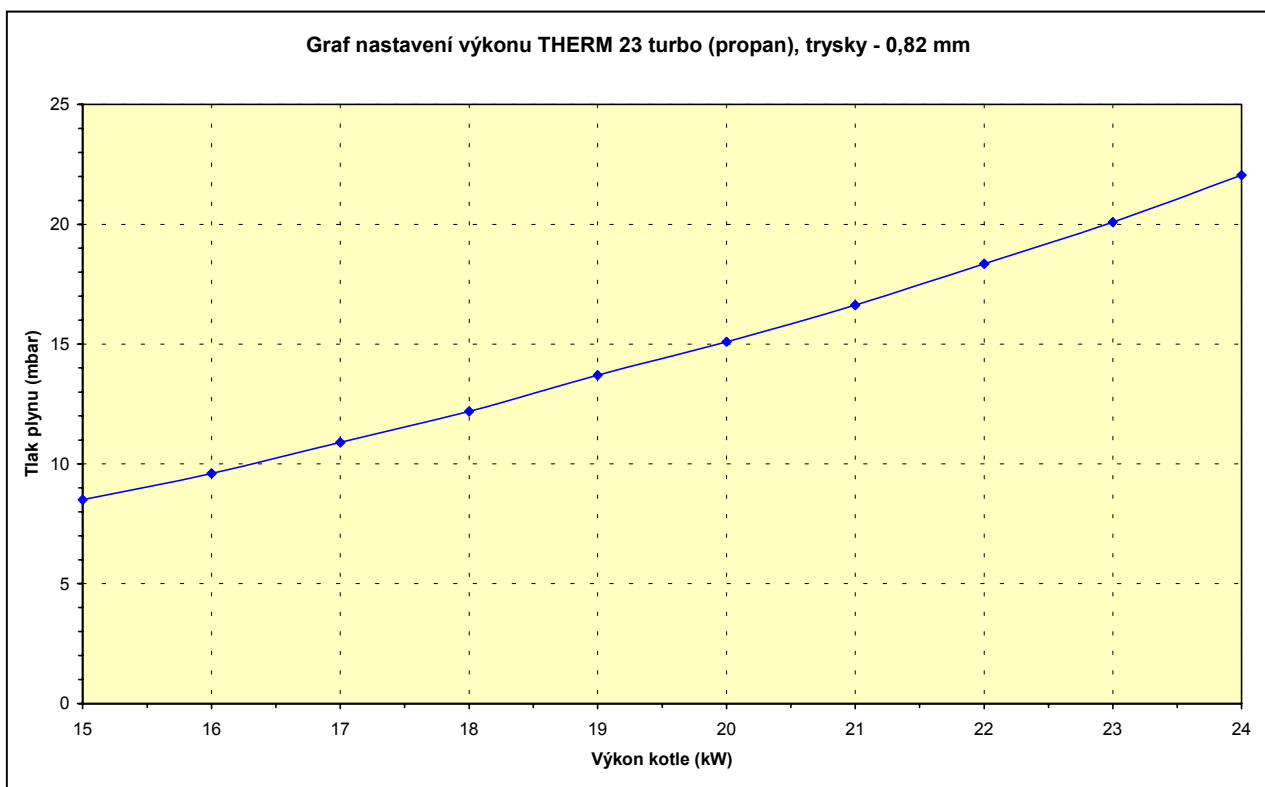


Graf nastavení výkonu THERM 12 turbo (propan), trysky - 0.82 mm



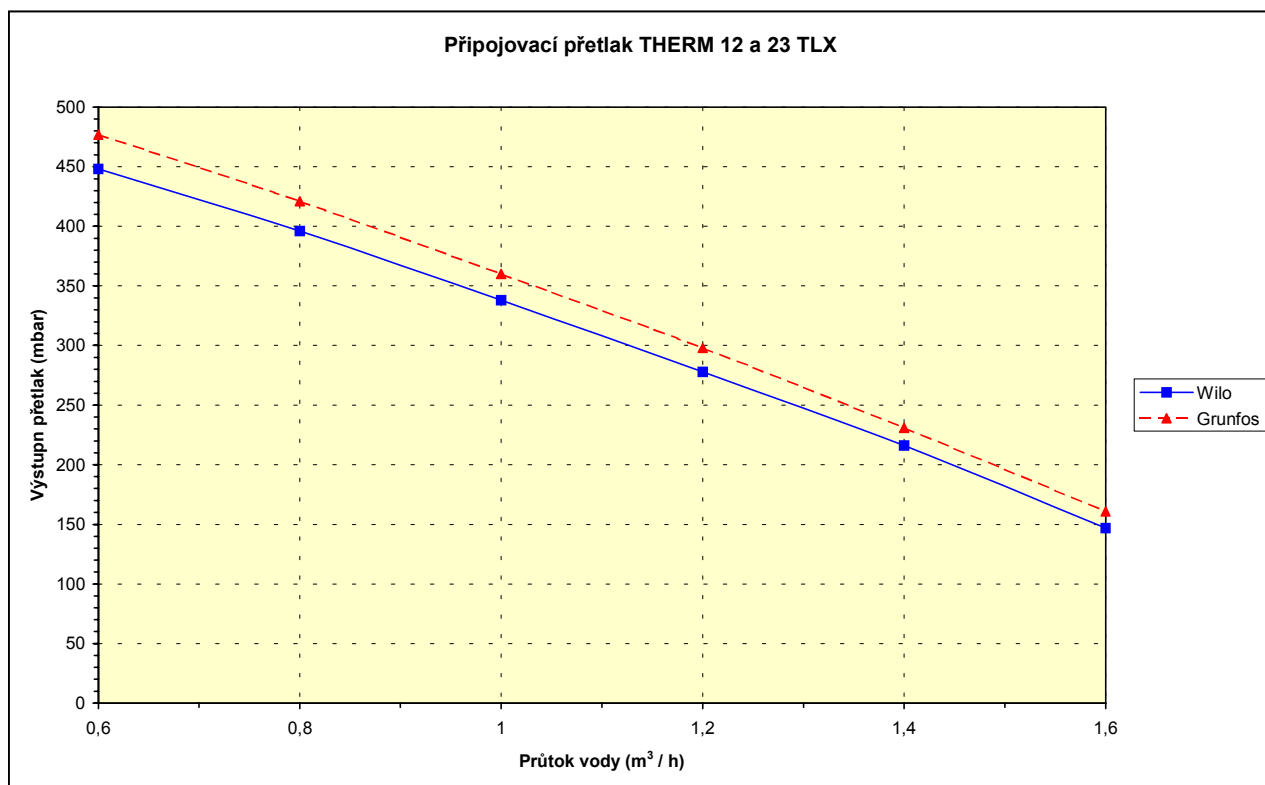
Graf nastavení výkonu THERM 23 turbo (zemní plyn), trysky - 1.15 mm



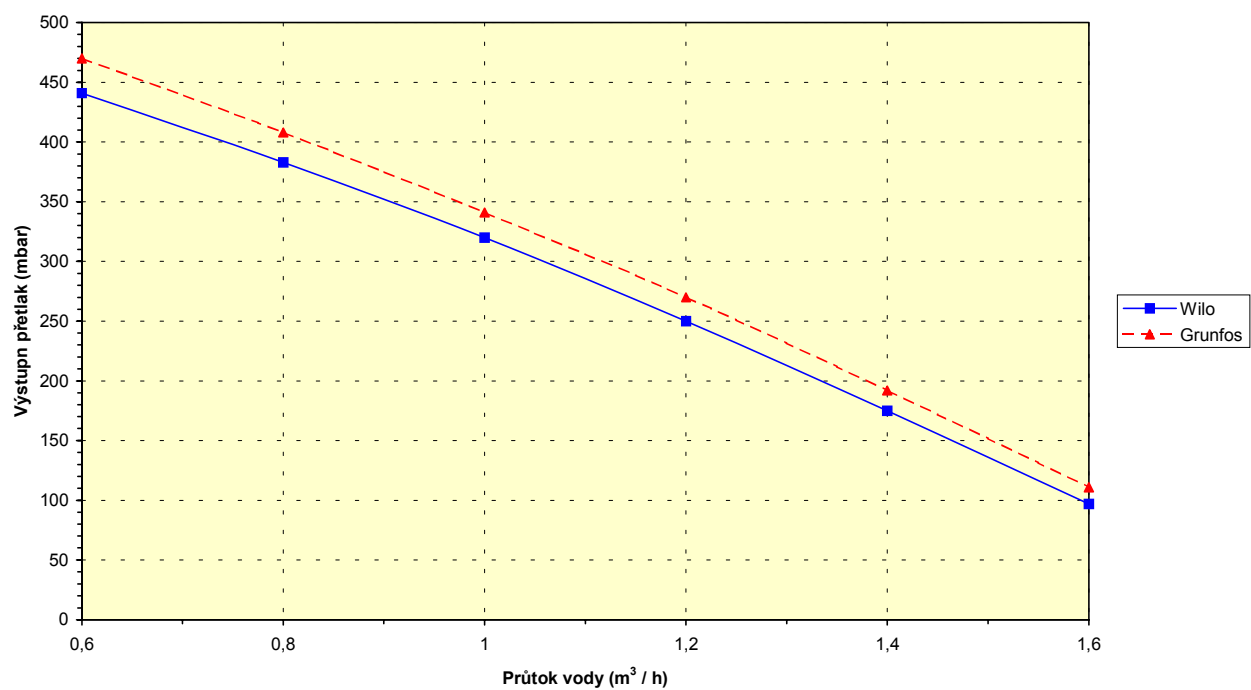


8.2 Grafy použitelných připojovacích přetlaků topné vody

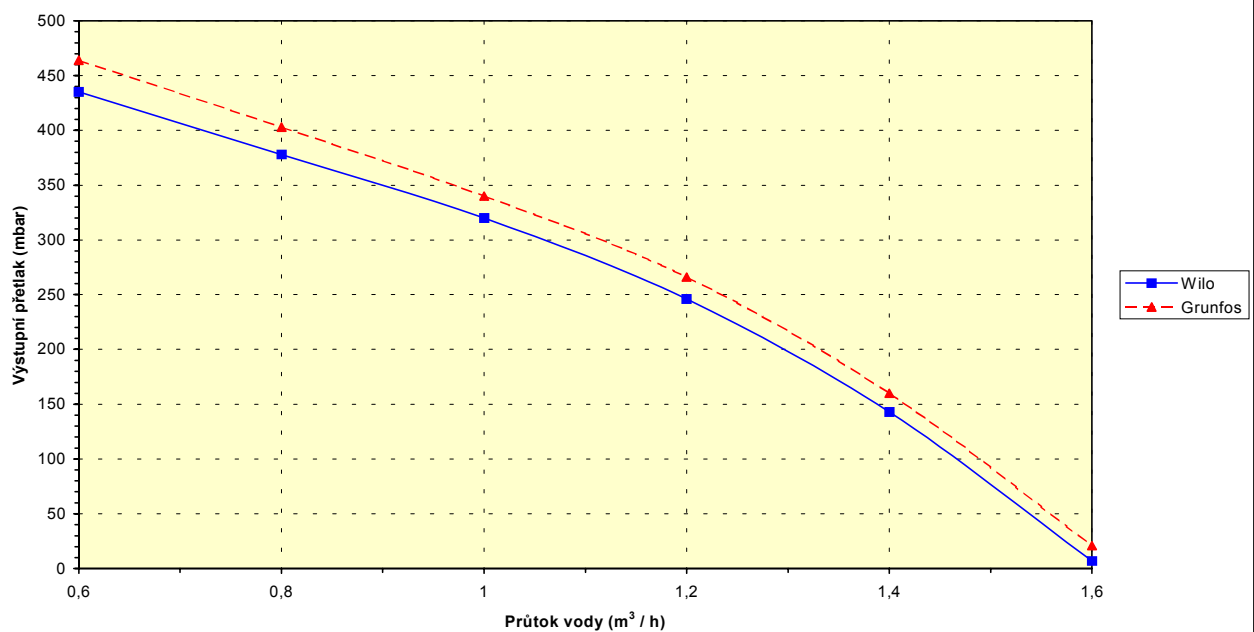
Upozornění: Křivky použitelných připojovacích přetlaků topné vody jsou zpracovány na čerpadla Wilo 25/70 a Grundfos 15/60 na nejvyšší regulační stupeň. Vzhledem k předávanému výkonu kotle a cirkulačním vlastnostem výměníku nedoporučujeme výkon čerpadla snižovat.



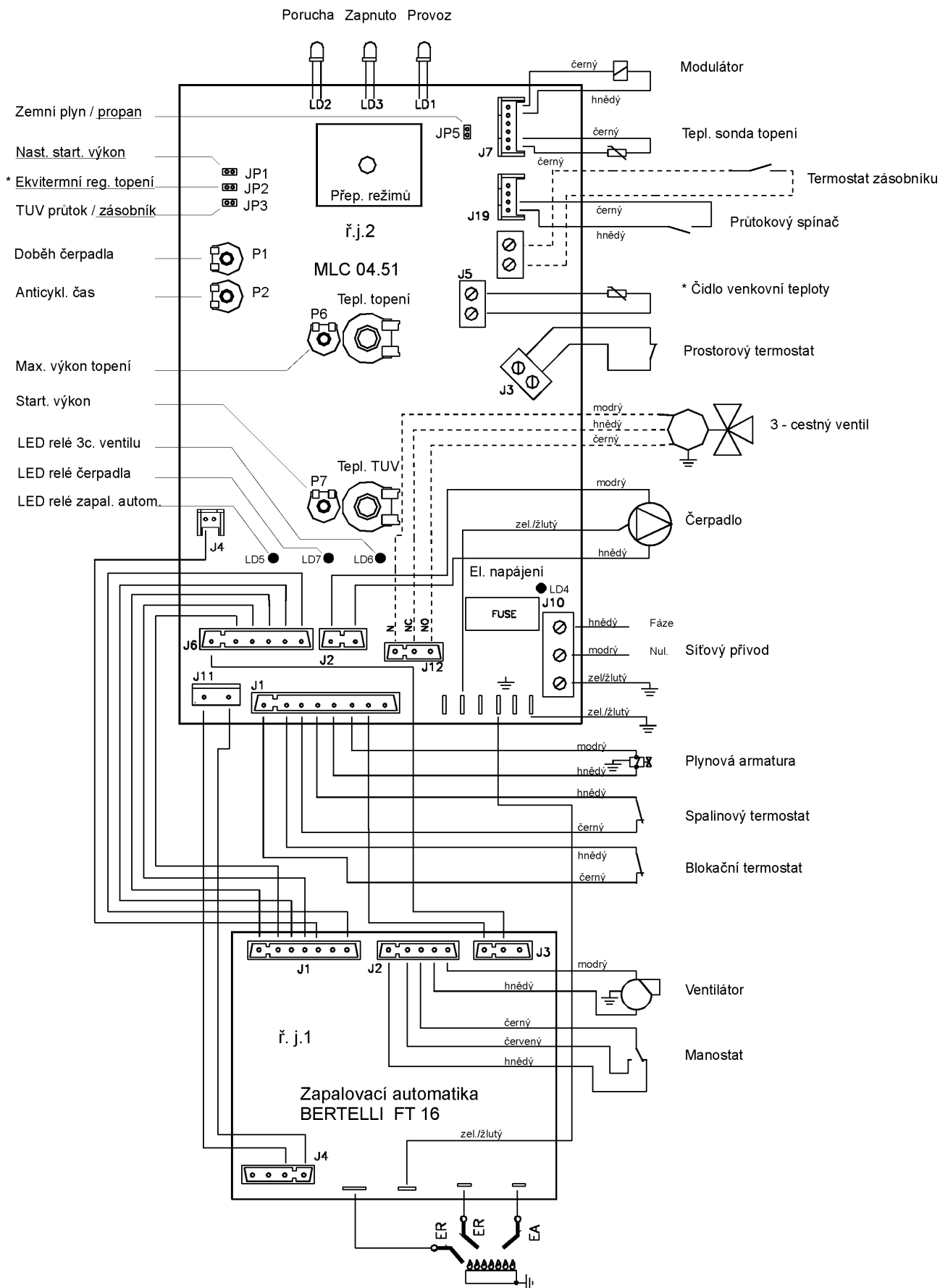
Připojovací přetlak THERM 12 a 23 TLX(Z)



Připojovací přetlak THERM 12 a 23 TCLX

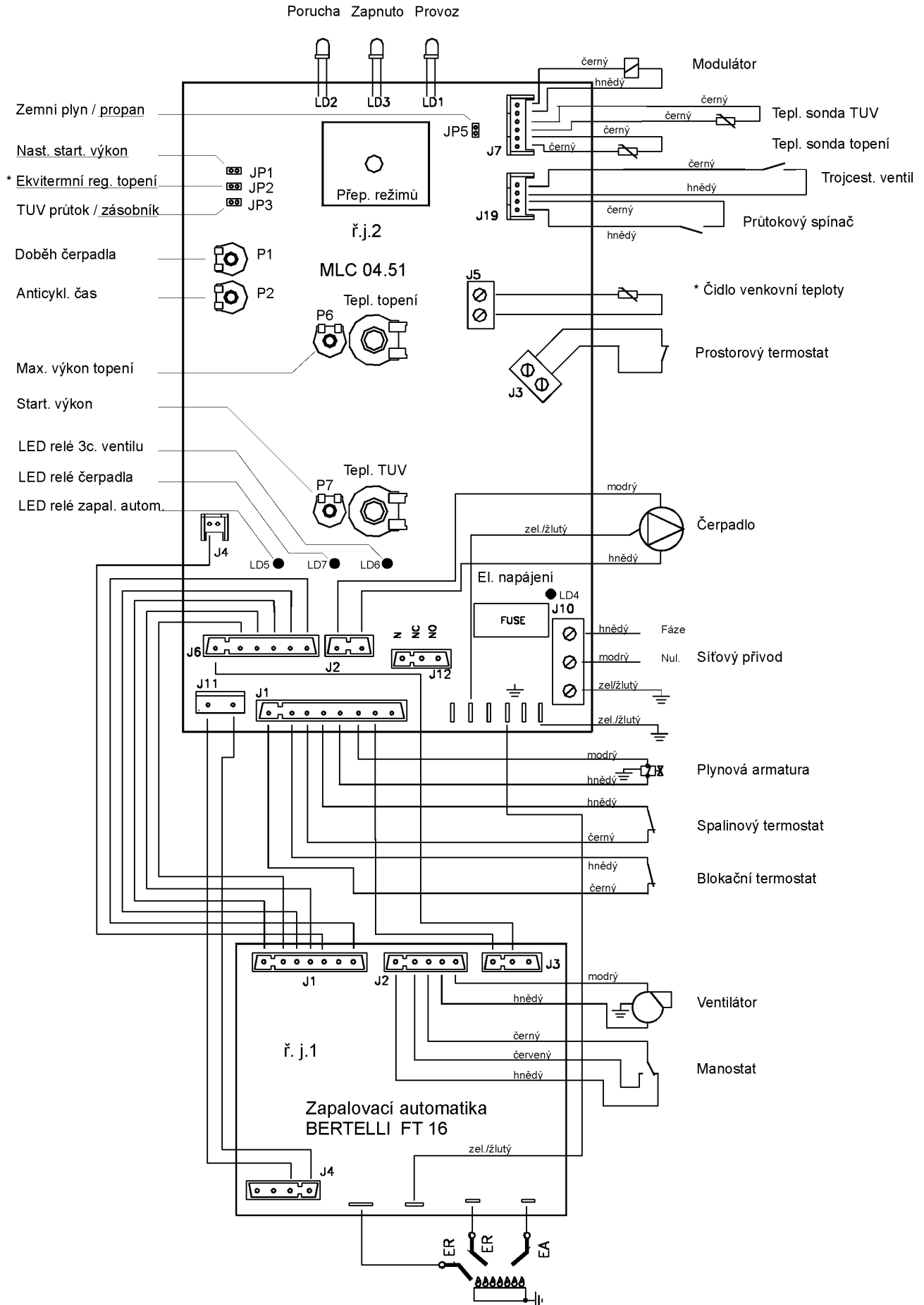


9.1 El. schéma zapojení THERM 20 a 28 TLX, TLX(Z)



* Čárkovanež značené vodiče platí pro kotle LX(Z)

9.2 El. schéma zapojení THERM 20 a 28 TCLX



Popis nastavovacích a indikačních prvků:

Trimry

P1 - nastavení doběhu čerpadla

P2 - nastavení anticyklačního času

P6 - nastavení max. výkonu topení

P7 - nastavení start. výkonu

Servisní spínače

JP1 - nastavení start.výkonu (spojením zapnuto)

JP2 - nastavení ekvitermní regulace topení (spojením zapnuto)

JP3 - nastavení ohřevu zásobníku TUV (spojením zapnuto)

JP5 - nastavení volby plynu zemní / propan (spojením propan)

Kontrolní LED

LD4 - elektronika pod napětím

LD6 - sepnutí relé 3-cestného ventilu

LD5 - sepnutí relé zapalovací automatiky

LD7 - sepnutí relé čerpadla

Nastavení výrobcem: JP1, JP2, JP3 rozpojeny (režim 1.1); doběh čerpadla (P1) = 5minut; anticyklační čas (P2) = 5 minut; volba plynu (JP5) dle objednávky.

Popis činnosti:

1.1 Režim ohřevu topného systému (bez ekvitermní regulace)

Nastavení: Čidlo venkovní teploty není připojeno, servisní spínače JP1, JP2, JP3 rozpojeny.

Pracovní fáze kotle začíná sepnutím prostorového termostatu (přepínač režimů v poloze zimní provoz). Aktivuje se chod oběhového čerpadla a zapalovací automatika. Zapálení kotle probíhá na nastavený startovací výkon. Ten je udržován po dobu 2 sekund po zapálení kotle (zpětná vazba ze zapalovací automatiky). Poté je výkon snížen na minimum s pomalým lineárním náběhem (cca. 1 min.) k bodu modulace, daným nastavením max. výkonu topení (trimrem P6). Regulace výkonu kotle v této fázi je typu PID (proporcionálně/integračně/derivační) s udržováním teploty nastavené točítkem na ovládacím panelu (v rozsahu 35 – 80 °C). Při ohřevu topného systému s nižším příkonem než je minimální výkon kotle, dojde ke zvýšení výstupní teploty topné vody o 5° C nad nastavenou hodnotu. V této fázi kotel přeruší hoření při zachování chodu oběhové čerpadla a spustí časové omezení opětného zapálení (trimrem P2 – rozsah nastavení 0 – 10 minut). Tím se kotel stává vysoce adaptabilním zdrojem tepla vzhledem k velkému množství následně regulovaných otopných soustav (např. zónové regulace, termostatické ventily atd.).

Při rozepnutí prostorového termostatu je spuštěna funkce nastavitelného časově omezeného doběhu čerpadla (trimrem P1 – rozsah nastavení 0 – 10 minut). Těto funkce se využívá pro dochlazení výměníku a odčerpání tepla ze spalovací komory a ke zlepšení rozložení teplot otopných těles (zvláště u horizontálních rozvodů) při použití prostorových regulátorů s PI vazbou s krátkými pracovními cykly (např. Honeywell CM27).

1.2 Režim ohřevu otopného systému s ekvitermní regulací

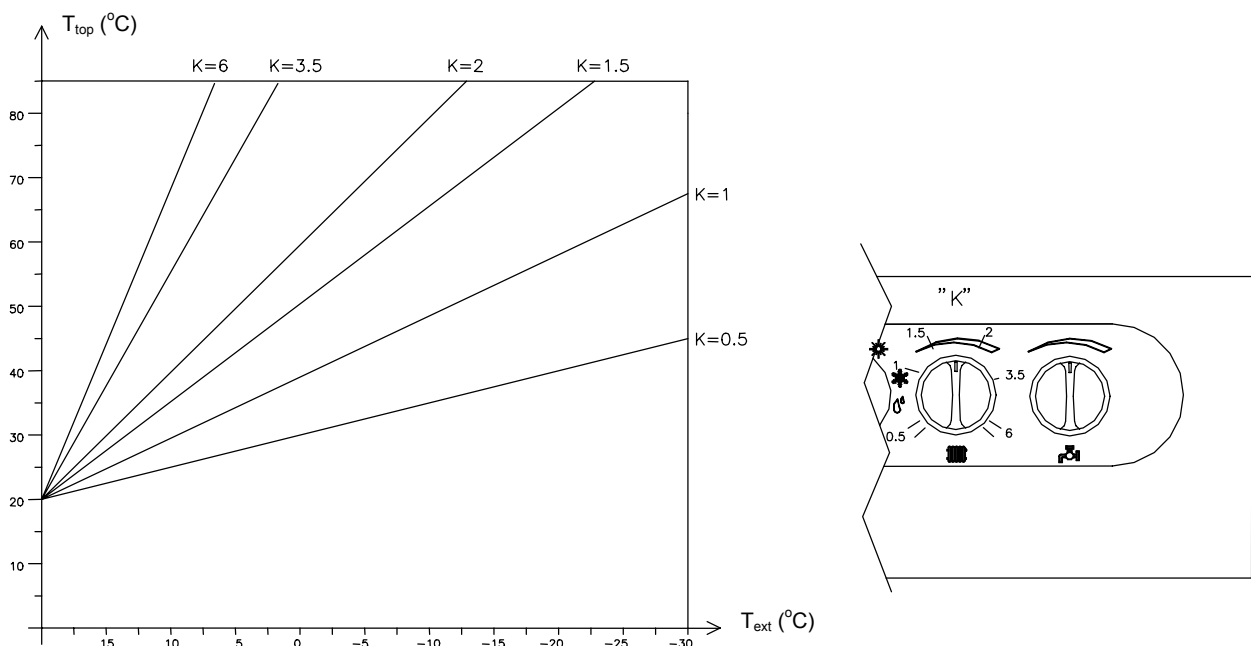
Nastavení: Čidlo venkovní teploty připojeno, servisní spínač JP2 spojen; JP1, JP3 rozpojeny.

Pracovní fáze kotle jsou shodné s výše uvedeným režimem odst. 1.1, s tím rozdílem, že teplota otopné soustavy je nastavena automaticky dle venkovní teploty (zjištěné čidlem). Výpočet požadované teploty otopné soustavy je funkce venkovní teploty a funkce faktoru „K“, který se nastavuje točítkem teploty topné vody na ovládacím panelu, dle následujícího vzorce:

$$T_{\text{top}} = (20 - T_{\text{ext}}) * K + 20 \text{ °C}$$

T_{top} = teplota topné vody

T_{ext} = venkovní teplota



Z výše uvedeného vyplývá, že točítkem pro nastavení teploty topení na ovládacím panelu se v tomto režimu kotle nastavuje požadovaná teplota vytápěcího prostoru. Počáteční nastavení je „K“ = 1,8 což je uprostřed nastavovací dráhy (ukazovatel nahoru, jak je nakresleno na obrázku). Po kontrole teploty vytápěného prostoru (cca za 5 hodin) lze provést nastavení dle vašich požadavků na tepelnou pohodu. Takto nastavená hladina teploty vytápěného prostoru bude udržována automaticky, bez závislosti na změnách venkovní teploty.

Využitím tohoto režimu regulace kotle docílíme dalších snížení provozních nákladů při zlepšení tepelné pohody (kontinuální ohřev otopných těles). V neposlední řadě oceníme tuto možnost jako předregulaci primárního topného okruhu při použití zónové regulace (směšovacími ventily) atd.

Samozřejmě lze pro snížení teploty vytápěcího prostoru připojit prostorový termostat. V tomto případě doporučujeme provedení bez PI regulace (pouze se spínáním dle teplotní difference). Faktor „K“ se nastaví na mírně zvýšenou hodnotu oproti provozu bez prostorového termostatu.

V případě poruchy čidla venkovní teploty je tento stav signalizován a kotel pokračuje v provozu s teplotou topné soustavy dle nastavení v předchozím režimu odst. 1.1.

2.1 Režim ohřevu zásobníku TUV (kotle TLX(Z))

Nastavení: Servisní spínač JP2 dle výše uvedeného; JP1 rozpojen; JP3 spojen.

Obvody elektronické regulace jsou uzpůsobeny pro ohřev TUV v zásobníku. Kotle LX(Z) jsou na výstupu topné vody osazeny trojcestným motorickým ventilem a mají samostatné vývody pro připojení topné vložky zásobníku. Informaci o vyhřátí zásobníku poskytuje termostat, jehož snímací baňka kapiláry je vsunuta do jímky asi v jedné třetině výšky zásobníku. Termostat se nastavuje na teplotu teplé užitkové vody 60 °C - 65 °C z důvodu zamezení množení bakterií legionella. Ovládací napětí je bezpečné (24V) a proto může být k propojení použit dvoužilový kabel.

Pracovní fáze tohoto režimu kotle začíná sepnutím termostatu zásobníku. Aktivuje se relé trojcestného ventilu a ventil je přestaví do polohy ohřevu zásobníku TUV. Po 8 sekundách sepne relé čerpadla a zapalovací automatiky. Kotel zapálí na startovací výkon (2 sekundy po zapálení kotle) a následně zvýší výkon kotle na maximum aby co možná nejdříve zvýšil výstupní teplotu na 80 °C. Tuto teplotu udržuje regulací výkonu typu PID. Při ohřátí zásobníku rozepne termostat, kotel přeruší hoření. Po 10 sekundách se zastaví čerpadlo a vypne relé trojcestného ventilu, čímž se přestaví do polohy topení. Po dobu přestavení ventilu (cca 8 sekund) je blokovan jakýkoli požadavek na zapálení. Následně může kotel pokračovat v ohřevu topného systému (dle požadavku).

Ohřev zásobníku TUV má v případě souběžných požadavků přednost před topením.

Ke kotlům LX(Z) je možno připojit zásobníky TUV s výkonnou topnou vložkou (zpravidla nevyhovují kombinované zásobníky). Standardně dodáváme vhodné zásobníky o objemu od 40 litrů do 200 litrů. Můžeme také zajistit velkoobjemové do cca 750 litrů. Zásobník 40 litrů je designově uzpůsoben k montáži vedle kotle, takže s ním tvoří jeden celek.

Připojení přívodu užitkové vody musí být provedeno dle ČSN 060830 s osazením všech předepsaných armatur. Podle umístění zásobníku vzhledem k topnému agregátu je nutné zajistit bezpečné odvoduštění přívodu topné vody včetně možnosti případného vypouštění. Pro kontrolu a řízení teploty užitkové vody dodáváme teploměry a termostaty firmy T&G.

2.2 Režim průtokového ohřevu TUV (kotle TCLX)

Nastavení: Servisní spínač JP2 dle výše uvedeného; JP1 a JP3 rozpojeny.

Tento režim zapíná informace od mikrospínače hydraulického třicestného ventilu při průtoku TUV vyšším než 2,5 l/min. Je spuštěno oběhové čerpadlo a cirkulace topné vody probíhá uvnitř kotle přes sekundární výměník TUV. Po zapálení kotle je udržován startovací výkon (nastavený odporovým trimrem P4) po dobu 2 sekund. Poté je výkon kotle zvýšen na maximum s následným řízením PID regulací dle teploty TUV tak, aby se výstupní teplota stabilizovala na nastavené hodnotě při změnách průtoku ohřívání vody. Rozsah nastavení požadované teploty TUV je 35 – 60 °C. Režim se vypíná při snížení průtoku TUV pod 2,2 l/min (přepíná třicestný ventil). Poté je z důvodu omezení tvorby vápenatých usazenin a dochlazení spalínového výměníku ponecháno v chodu oběhové čerpadlo po dobu 2 sekund. Je-li zároveň požadavek pro vytápění topného systému, je doběh čerpadla odvislý od nastavení trimru P1.

V případě souběhu obou režimů má režim TUV vyšší prioritu.

Přídavné funkce

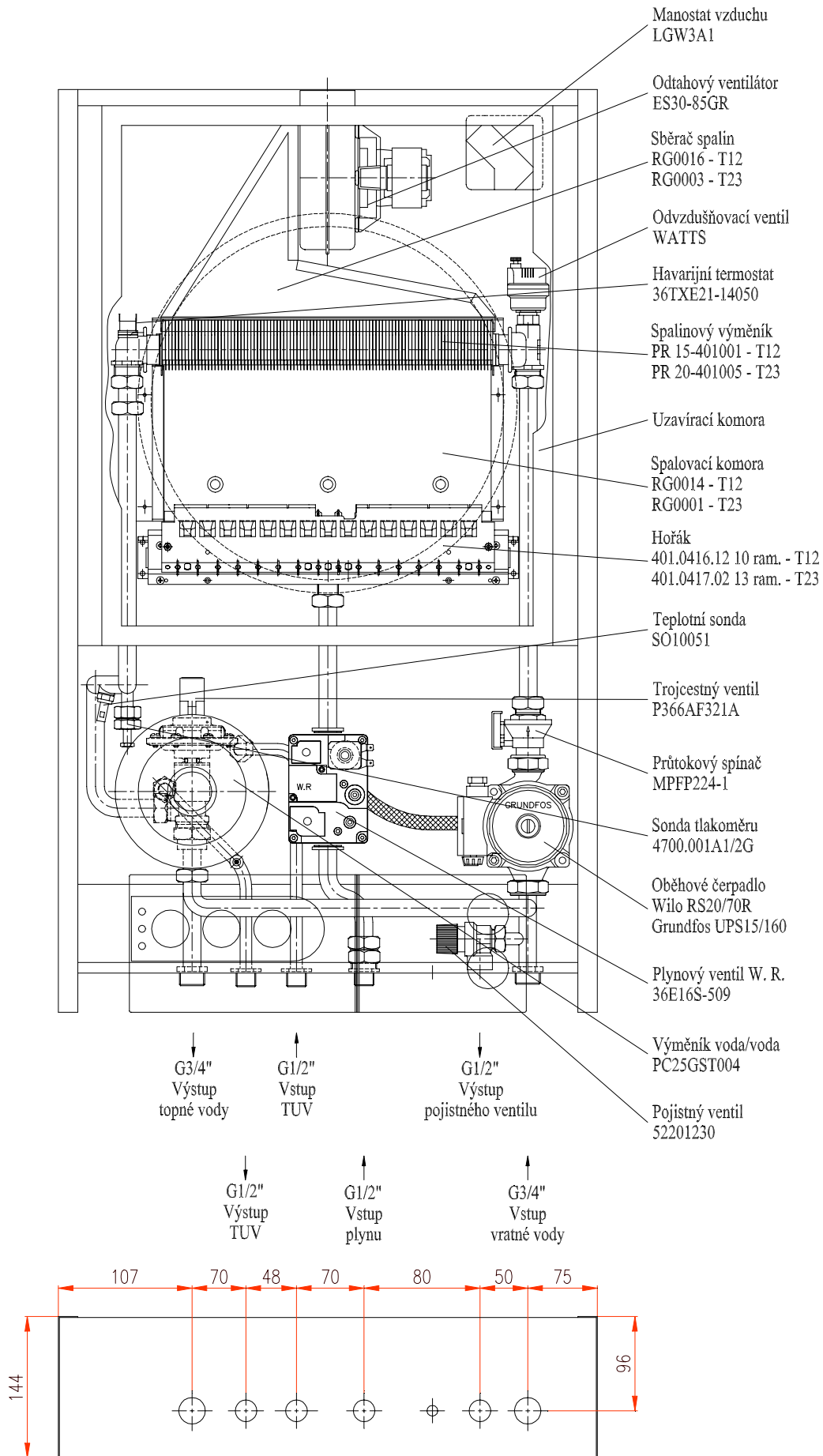
- * Pravidelné spuštění čerpadla v době mimo provoz (na 3 minuty po 24 hodinách nečinnosti).
- * Protizámrazová ochrana se aktivuje při poklesu teploty v kotli pod 8 °C. Spustí se čerpadlo, kotel se zapálí a ohřívá topný okruh do 35 °C. Při dosažení této teploty opět vypne.
- * Opětovná kontrola průtokového spínače je aktivována v případě, že do 15 sekund chodu čerpadla nesepe průtokový spínač. Čerpadlo se zastaví a po 45 sekundách je proveden další pokus spuštění kotle. Tento jev se opakuje 10x. Poté se musí kotel vypnout a znovu zapnout přepínačem režimů. Pokud doba nečinnosti čerpadla před opětovným spuštěním kotle přesáhla 30 minut, je první interval chodu čerpadla prodloužen na 180 sekund. Intervaly mezi pokusnými cykly jsou indikovány dle následující tabulky indikace poruch.

Indikace poruch, popř. překročení provozních hodnot:

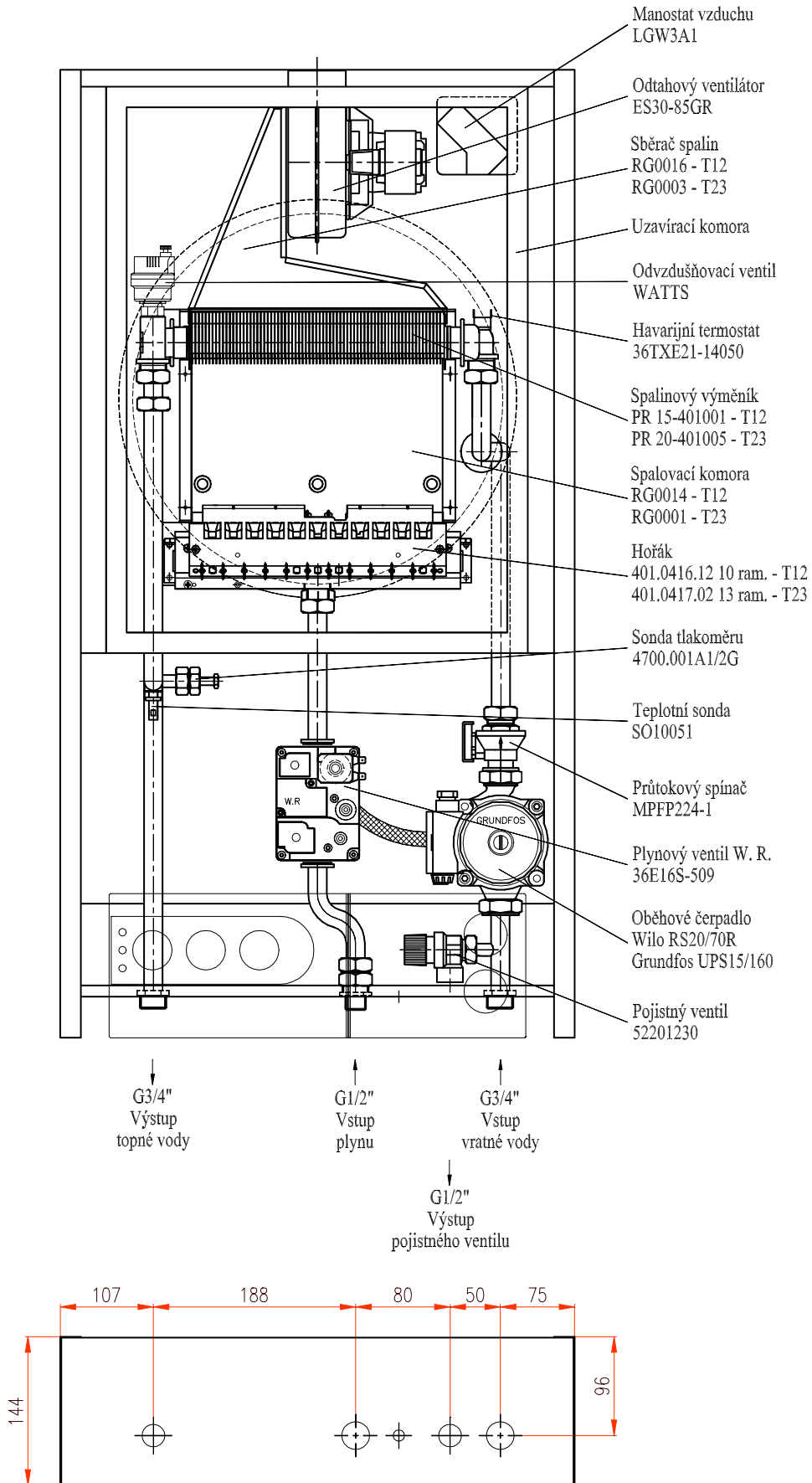
Indikace je provedena přerušováním svitem příslušné diody ve dvou intervalech.

	<u>Pomalý interval</u>	<u>rychlý interval</u>
LD - „Porucha“	nízký průtok kotlové vody	nízký průtok i po 10 start. pokusech
LD – „Provoz“	přehřátí kotle nad 85 °C	poškození některé teplotní sondy
Obě současně	reakce havarijního, nebo spalínového termostatu	

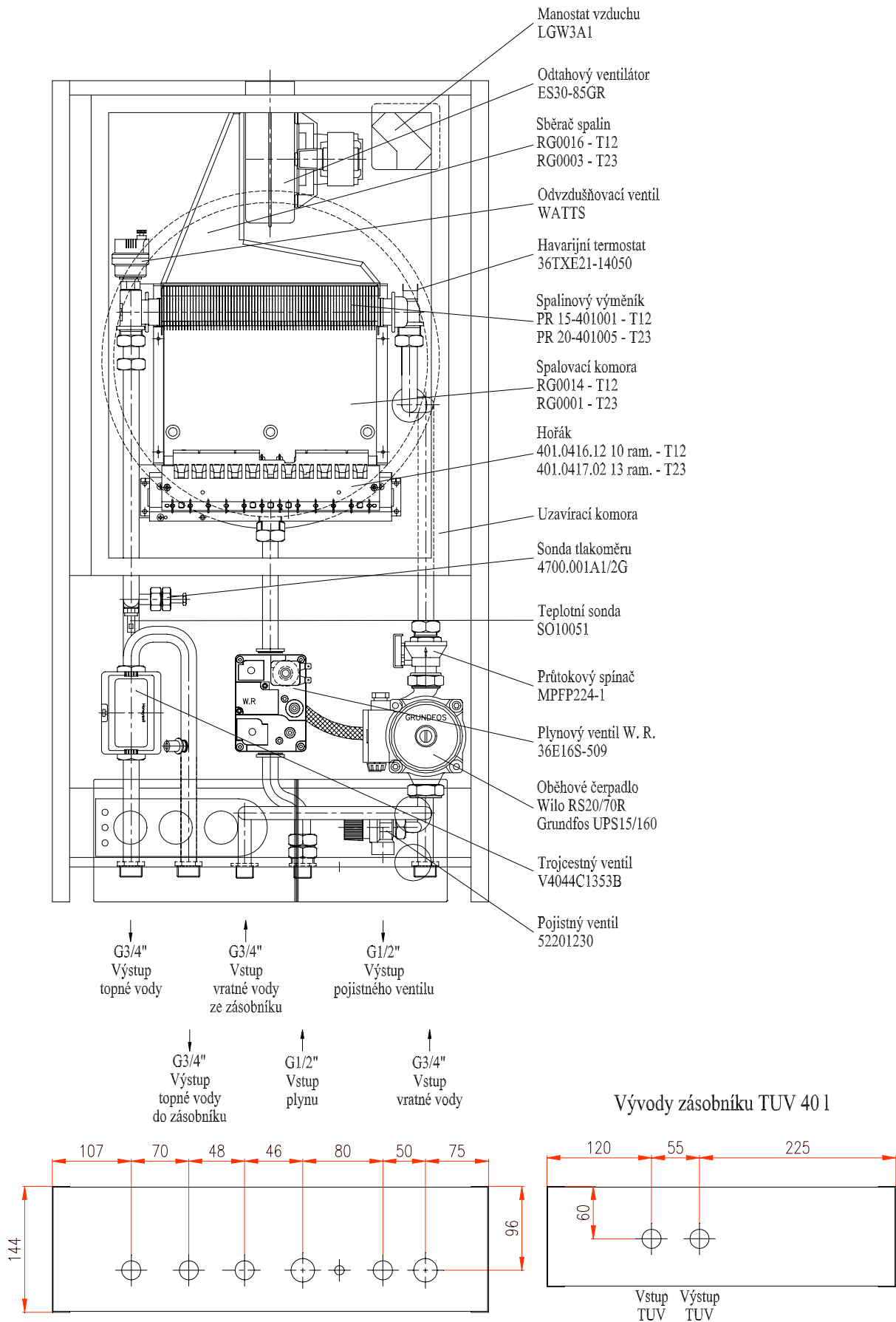
11.1 Sestava kotle THERM 12 a 23 TCLX



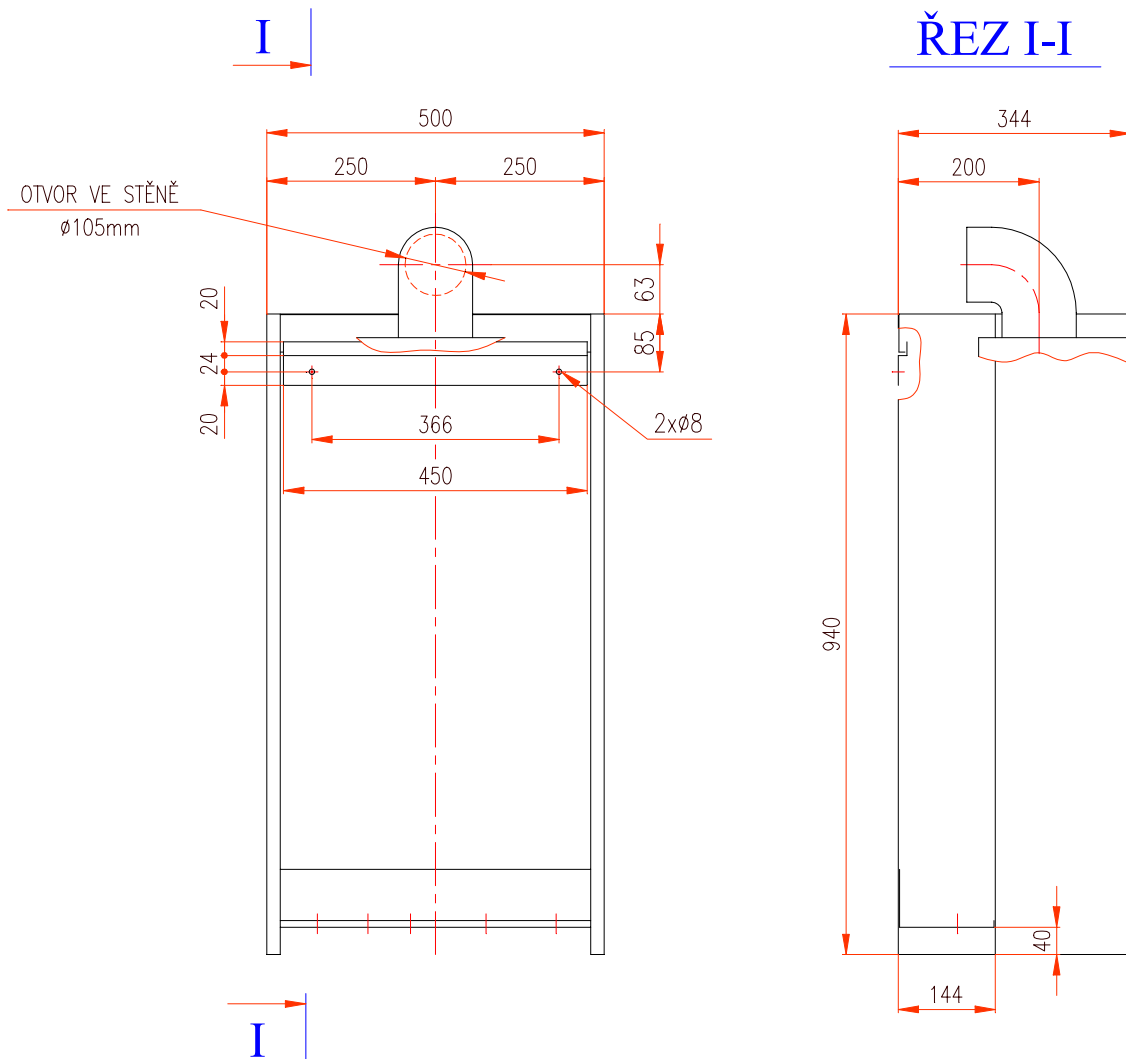
11.2 Sestava kotle THERM 12 a 23 TLX



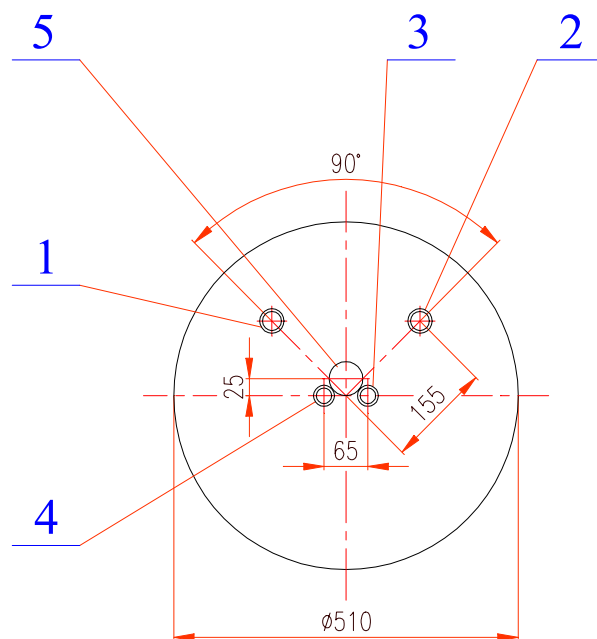
11.3 Sestava kotle THERM 12 a 23 TLXZ



12. Zavěšení kotle, vývody zásobníku TUV



Vývody zásobníků 100 a 130l



1. výstup topné vody 3/4"
2. vstup topné vody 3/4"
3. výstup TUV 1/2"
4. vstup TUV 1/2"
5. magnesiová anoda

13. Komponenty odtahu spalin

* Doplnit z předchozího návodu ke kotlům turbo

14. Záruka a odpovědnost za vady

Výrobce neručí za mechanické poškození jednotlivých komponentů nešetrným zacházením, za škody způsobené neodborným zásahem do elektroniky při seřizování a připojování nadstavbových regulací, za škody způsobené použitím jiných součástí a komponentů náhradou za originální používané výrobcem.

Uplatnění práva z odpovědnosti za vady se řídí dle Obchodního zákoníku ustanovením § 422 - 441 a pro náhradu škody ustanovením § 373 - 386

THERMONA spol. s r. o. poskytuje záruku po dobu 24 měsíců od data uvedení do provozu, nejdéle však 30 měsíců od data expedice z výroby.

Podmínky pro uplatnění záruky:

1. V souladu se zákonem „O podmínkách podnikání a výkonu státní správy v certifikovaných odvětvích a o Státní energetické inspekci č. 222 / 94 Sb. a ČSN 38 6405 / 1988, ČSN 38 6441 /1981“ provádět pravidelně 1x ročně kontrolu plynového kotle. Kontroly smí provádět oprávněná organizace tj. smluvní servis.
2. Dokladovat veškeré záznamy o provedených záručních opravách a provedených ročních kontrol kotlů na příloze tohoto návodu.

THERMONA spol. s r. o.
Stará osada 258
664 84 Zastávka u Brna

OSVĚDČENÍ O JAKOSTI

A KOMPLETNOSTI VÝROBKU

Plynové kotle THERM:

Typové označení: 12 T
 23 T

Výrobní číslo:

Výrobek dodaný s tímto osvědčením odpovídá platným technickým normám a technickým podmínkám.

Výrobek byl zhotoven dle své výkresové dokumentace v požadované kvalitě a je schválen Strojírenským zkušebním ústavem s.p. autorizovaná osoba 202
Certifikát typu č. B - 30 - 00905 / 98.

Technická kontrola

datum:

razítko a podpis:

