

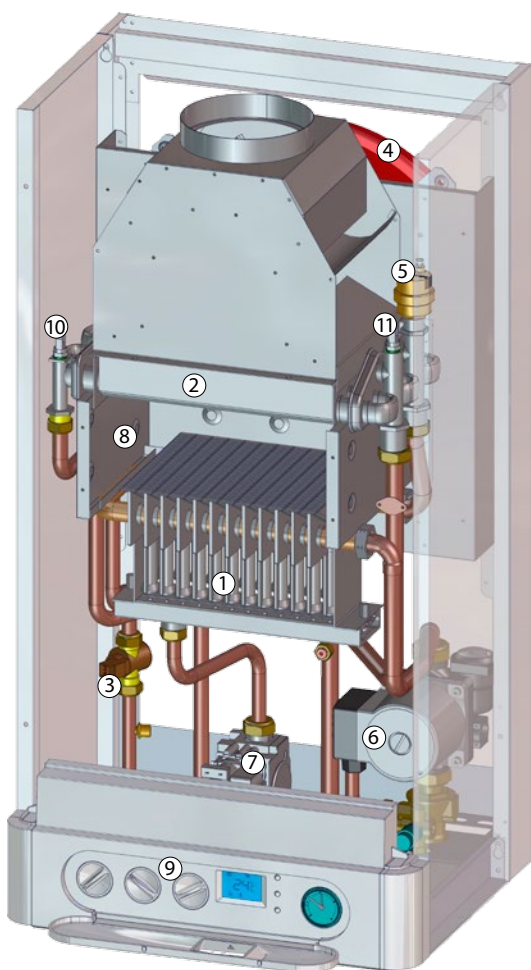
# THERM 20, 28 CXE.A, LXE.A, LXZE.A

## THERM 20 TCXE.A, TLXE.A, TLXZE.A

### THERM 28 TLXE.A, TLXZE.A

Kotle jsou určeny pro vytápění objektů s tepelnou ztrátou do 20 kW popř. 28 kW. Ohřev teplé vody (TV) je řešen variantně průtokovým způsobem či ohřevem v externím zásobníku.

- univerzální využití
- vestavěná ekvitermní regulace
- plynulá regulace výkonu
- snadné a intuitivní ovládání
- vysoce ekologický provoz
- možnost zapojení do kaskád (kromě kotlů CXE.A a TCXE.A)



Ilustrační obr. THERM 20 CXE.A

Do kotlů řady CXE.A je zabudován průtokový senzor, který ihned informuje elektronickou jednotku o momentálních potřebách teplé vody. Díky němu reaguje kotel okamžitě (řádově v milisekundách). Šetří tak nejen plyn, ale hlavně vodu, která u standardních řešení protéká dlouhou dobu bez ohřátí.



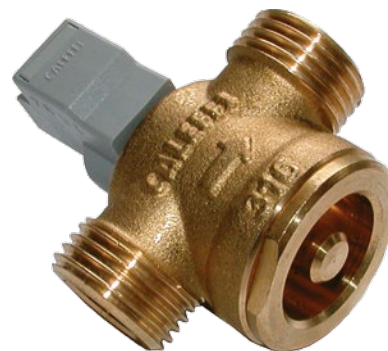
#### THERM 20 a 28 CXE.A

- pro vytápění a průtokový ohřev teplé vody, provedení komín

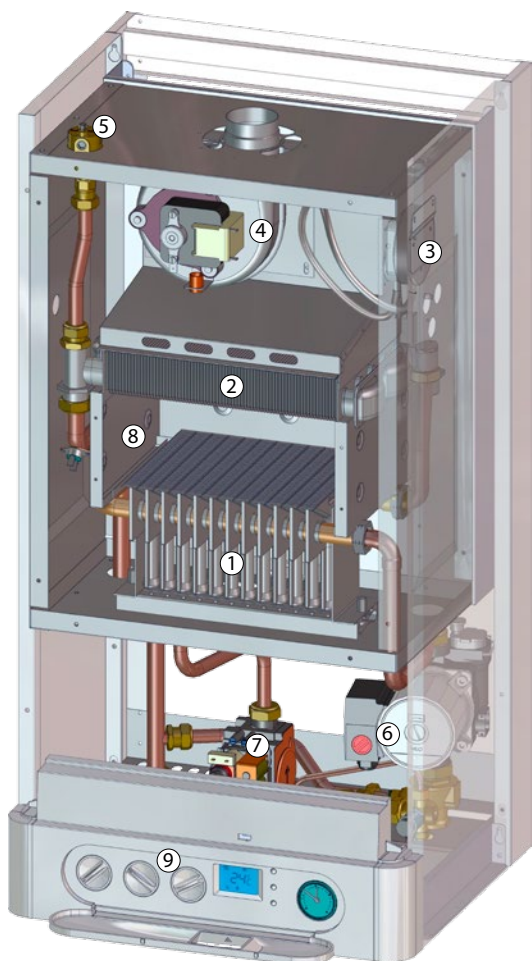
#### THERM 20 TCXE.A

- pro vytápění a průtokový ohřev teplé vody, provedení turbo

- 1 - Nízkonožový hořák
- 2 - Bitermický výměník
- 3 - Průtokový senzor
- 4 - Expanzní nádoba topení
- 5 - Automatický odvzdušňovací ventil
- 6 - Třírychlostní čerpadlo
- 7 - Plynový ventil
- 8 - Spalovací komora
- 9 - Ovládací panel
- 10 - Teplotní sonda TV
- 11 - Teplotní sonda topení



Průtokový senzor



Ilustrační obr. THERM 20 TLXE.A

**THERM 20 a 28 LXE.A**

- pouze pro vytápění, provedení komín

**THERM 20 a 28 TLXE.A**

- pouze pro vytápění, provedení turbo

- 1 - Nízkonoxový hořák
- 2 - Výměník (spaliny - voda)
- 3 - Manostat
- 4 - Spalinový ventilátor
- 5 - Automatický odvzdušňovací ventil
- 6 - Třírychlostní čerpadlo
- 7 - Plynový ventil
- 8 - Spalovací komora
- 9 - Ovládací panel

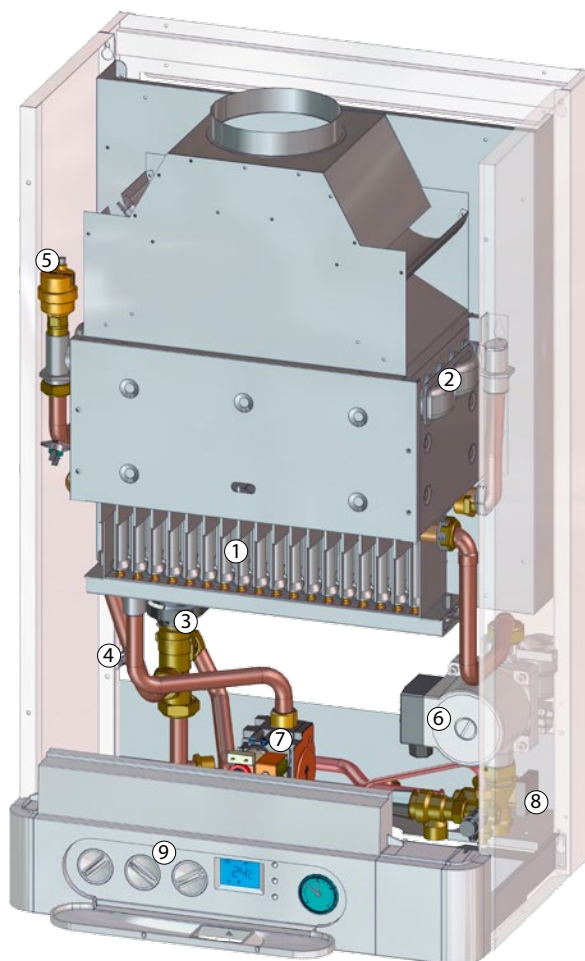
**THERM 20 a 28 LXZE.A**

- pro vytápění a přípravu teplé vody v externím zásobníku, provedení komín

**THERM 20 a 28 TLXE.A**

- pro vytápění a přípravu teplé vody v externím zásobníku, provedení turbo

- 1 - Nízkonoxový hořák
- 2 - Výměník (spaliny - voda)
- 3 - Trojcestný ventil
- 4 - Teplotní sonda topení
- 5 - Automatický odvzdušňovací ventil
- 6 - Třírychlostní čerpadlo
- 7 - Plynový ventil
- 8 - Průtokový spínač
- 9 - Ovládací panel



Ilustrační obr. THERM 28 LXZE.A

## TECHNICKÉ ÚDAJE

Technický popis	Jedn.	THERM 20 CXE.A	THERM 20 LXE.A, LXZE.A	THERM 28 CXE.A	THERM 28 LXE.A, LXZE.A
Maximální tepelný příkon	kW	22,2	22,2	31,0	31,0
Minimální tepelný příkon	kW	8,9	8,9	13,4	13,4
Maximální tepelný výkon na vytápění	kW	20	20	28	28
Minimální tepelný výkon na vytápění	kW	8	8	12	12
Jmenovitý tepelný výkon na ohřev TV	kW	20	-	28	-
Počet trysek hořáku	ks	24	24	34	34
Vrtání trysek	- zemní plyn	mm	0,82	0,82	0,82
	- propan	mm	0,51	0,51	0,51
Přetlak plynu na vstupu spotřebiče	- zemní plyn	mbar	20	20	20
	- propan	mbar	37	37	37
Tlak plynu na tryskách hořáku	- zemní plyn	mbar	2,8 – 12,8	2,8 – 12,8	2,8 – 12,7
	- propan	mbar	6,5 – 28,0	6,5 – 28,0	6,3 – 27,0
Spotřeba plynu	- zemní plyn	m <sup>3</sup> .h <sup>-1</sup>	0,90 – 2,30	0,90 – 2,30	1,40 – 3,25
	- propan	m <sup>3</sup> .h <sup>-1</sup>	0,34 – 0,85	0,34 – 0,85	0,50 – 1,20
Max. přetlak topného systému	bar	3	3	3	3
Min. přetlak topného systému	bar	0,8	0,8	0,8	0,8
Min. vstupní tlak TV	bar	1	-	1	-
Max. vstupní tlak TV	bar	6	-	6	-
Min. průtok TV	l.min <sup>-1</sup>	2,8	-	2,8	-
Průtok TV při	$\Delta t = 25\text{ }^{\circ}\text{C}$	l.min <sup>-1</sup>	11,5	-	16,1
	$\Delta t = 35\text{ }^{\circ}\text{C}$	l.min <sup>-1</sup>	8,2	-	11,4
Max. výstupní teplota topné vody	°C	80	80	80	80
Střední teplota spalin	°C	96	96	98	98
Max. hlučnost dle ČSN EN ISO 3740	dB	52	52	52	52
Účinnost kotle	%	92	92	92	92
Třída NOx	-	5	5	5	5
Jmenovité napájecí napětí / frekvence	V / Hz	230 / 50 ~	230 / 50 ~	230 / 50 ~	230 / 50 ~
Jmenovitý el. příkon	W	120	120	120	120
Jmenovitý proud pojistky spotřebiče	A	1,6	1,6	1,6	1,6
Stupeň krytí el. částí	-	IP 44	IP 44	IP 44	IP 44
Prostředí dle ČSN 33 20 00 - 3	-	základní AA5 / AB5	základní AA5 / AB5	základní AA5 / AB5	základní AA5 / AB5
Objem expanzomatu	l	8	8	10	10
Plnicí přetlak expanzomatu	bar	1	1	1	1
Průměr kouřovodu	mm	120	120	130	130
Hmotnostní průtok spalin	g.s <sup>-1</sup>	7 – 16	7 – 16	9 – 22	9 – 22
Rozměry: výška / šířka / hloubka	mm	830 / 430 / 367	830 / 430 / 367	830 / 500 / 367	830 / 500 / 367
Hmotnost kotle	kg	39	35 / 37	43	39 / 41

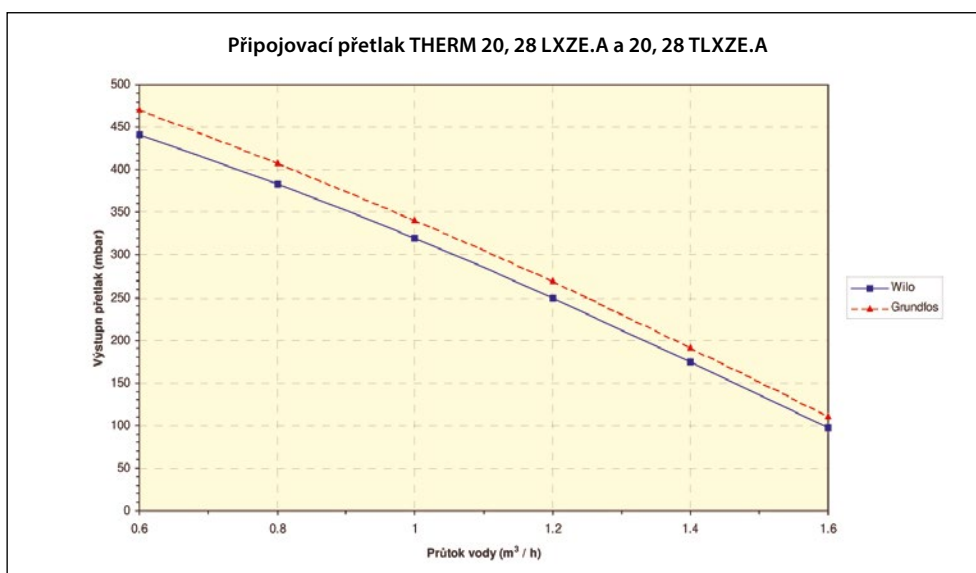
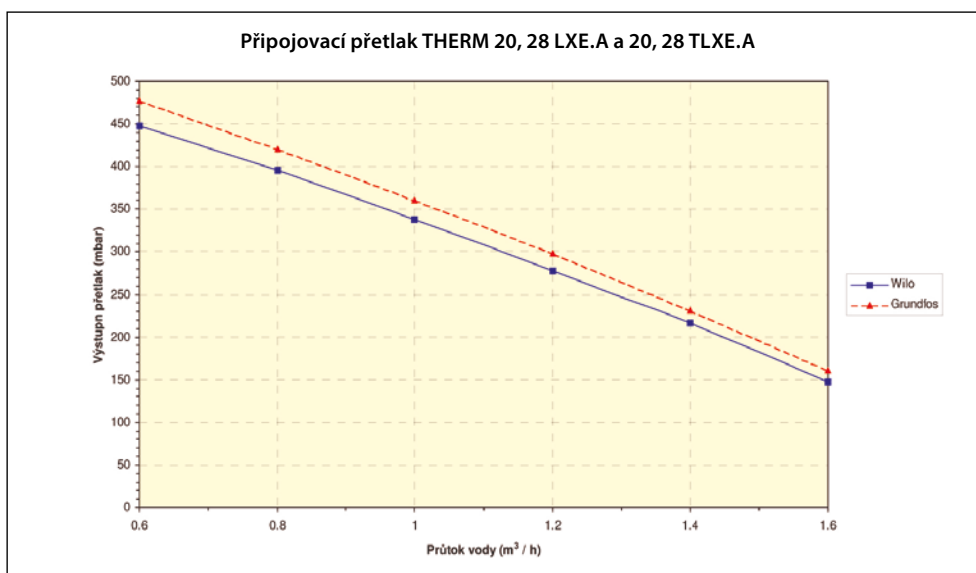
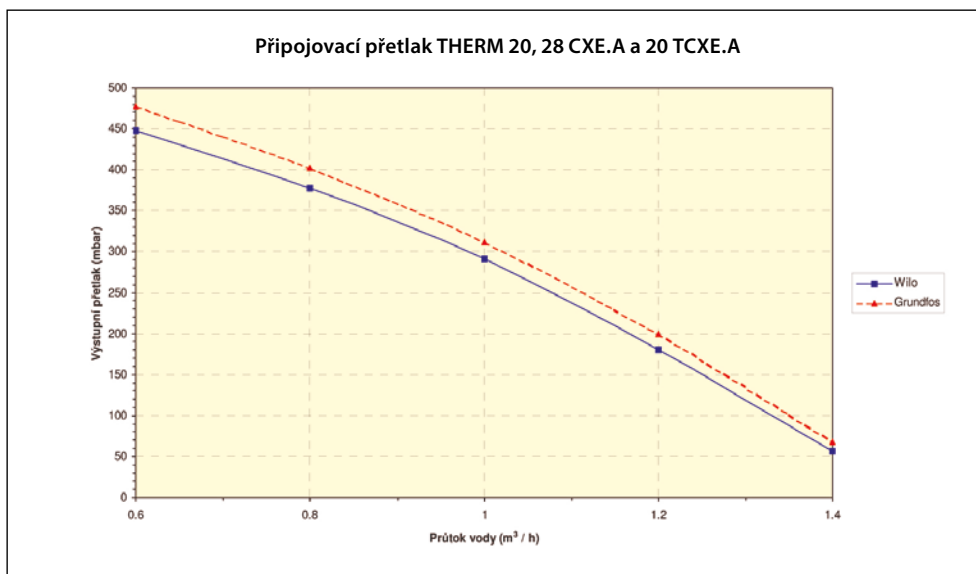
## TECHNICKÉ ÚDAJE

Technický popis	Jedn.	THERM 20 TCXE.A	THERM 20 TLXE.A, TLXZE.A	THERM 28 TLXE.A, TLXZE.A
Maximální tepelný příkon	kW	22,2 (21,1)*	22,2 (21,1)*	31,0
Minimální tepelný příkon	kW	10	10	16,8
Jmenovitý tepelný výkon na vytápění	kW	20 (19)*	20 (19)*	28
Jmenovitý tepelný výkon na ohřev TV	kW	20 (19)*	-	28
Minimální tepelný výkon	kW	9	9	15,1
Počet trysek hořáku	ks	24	24	34
Vrtání trysek				
- zemní plyn	mm	0,82	0,82	0,82
- propan	mm	0,51	0,51	-
Přetlak plynu na vstupu spotřebiče				
- zemní plyn	mbar	20	20	20
- propan	mbar	37	37	-
Tlak plynu na tryskách hořáku				
- zemní plyn	mbar	3,8 – 12,8	3,8 – 12,8	4,0 – 13,0
- propan	mbar	7 – 26	7 – 26	-
Spotřeba plynu				
- zemní plyn	m <sup>3</sup> .h <sup>-1</sup>	1,0 – 2,3	1,0 – 2,3	1,78 – 3,25
- propan	m <sup>3</sup> .h <sup>-1</sup>	0,39 – 0,82	0,39 – 0,82	-
Max. přetlak topného systému	bar	3	3	3
Min. přetlak topného systému	bar	0,8	0,8	0,8
Max. vstupní tlak TV	bar	6	-	-
Min. vstupní tlak TV	bar	1	-	-
Min. průtok TV	l.min <sup>-1</sup>	2,8	-	-
Průtok TV při				
Δt = 25 °C	l.min <sup>-1</sup>	11,5 (10,9)*	-	-
Δt = 35 °C	l.min <sup>-1</sup>	8,2 (7,8)*	-	-
Max. výstupní teplota topné vody	°C	80	80	80
Průměrná teplota spalin	°C	82	82	82
Hmotnostní průtok spalin	g.s <sup>-1</sup>	7,5 – 16,0	7,5 – 16,0	9,8 – 22,0
Max. hlučnost dle ČSN EN ISO 3740	dB	52	52	52
Účinnost kotle	%	90	90	90
Třída NOx kotle	-	5	5	5
Jmenovité napájecí napětí / frekvence	V / Hz	230 / 50 ~	230 / 50 ~	230 / 50 ~
Jmenovitý el. příkon	W	150	150	150 **
Jmenovitý proud pojistky spotřebiče	A	1,6	1,6	1,6
Stupeň krytí el. částí	-	IP 44	IP 44	IP 44
Prostředí dle ČSN 33 20 00 – 3	-	základní AA5 / AB5	základní AA5 / AB5	základní AA5 / AB5
Objem expanzomatu	l	8	8	10
Plnicí přetlak expanzomatu	bar	1	1	1
Průměr odtahu spalin	mm	60/100	60/100	60/100
Rozměry kotle: výška / šířka / hloubka	mm	830 / 430 / 367	830 / 430 / 367	830 / 500 / 367
Hmotnost kotle	kg	46	42 / 44	46 / 48

\* Údaje uvedené v závorce platí pro propan. \*\* Pomocná elektrická energie při částečném zatížení 132 W, pomocná elektrická energie při pohotovostním stavu 2,3 W.

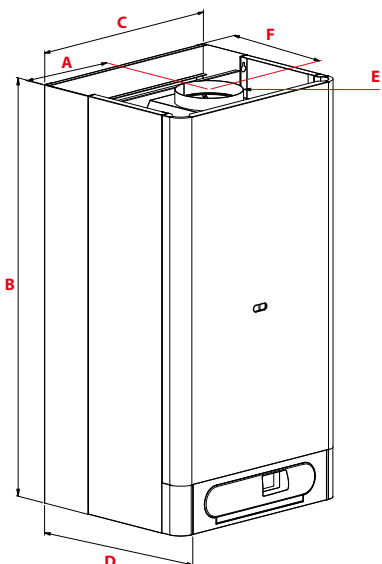
## GRAFY PŘIPOJOVACÍCH PŘETLAKŮ TOPNÉ VODY

**Upozornění:** Křivky použitelných připojovacích přetlaků topné vody jsou zpracovány na čerpadla Wilo RSL15/6-3 a Grundfos 15/60 na nejvyšší regulační stupeň. Vzhledem k předávanému výkonu kotle a cirkulačním vlastnostem výměníku nedoporučujeme výkon čerpadla snižovat.

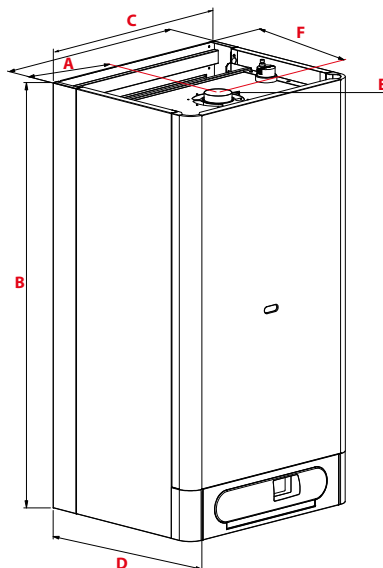




## ROZMĚRY A PŘIPOJENÍ

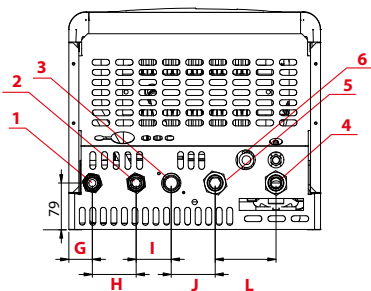


**THERM 20 CXE.A, LXE.A, LXZE.A  
THERM 28 CXE.A, LXE.A, LXZE.A**

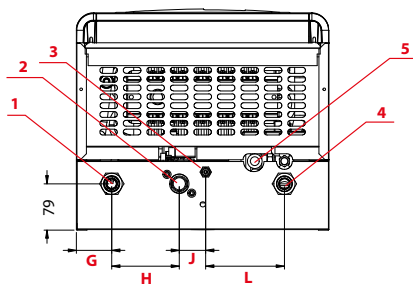


**THERM 20 TCXE.A, TLXE.A, TLXE.A  
THERM 28 TLXE.A, TLXE.A**

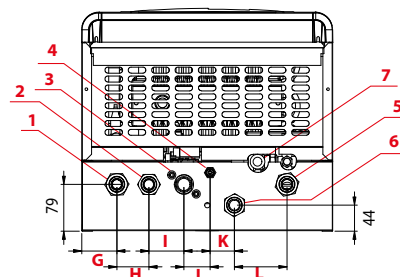
**THERM 20 CXE.A, TCXE.A  
THERM 28 CXE.A**



**THERM 20 LXE.A, TLXE.A  
THERM 28 LXE.A, TLXE.A**



**THERM 20 LXZE.A, TLXE.A  
THERM 28 LXZE.A, TLXE.A**



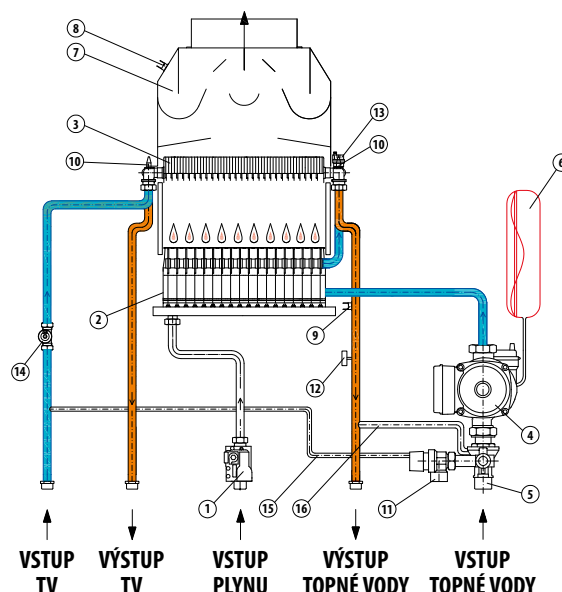
PŘIPOJENÍ KOTLŮ	TYP KOTLE				
	ROZMĚR	TYP ZÁVITU	20 CXE.A, 20 TCXE.A, 28 CXE.A	20 LXE.A, 20 TLXE.A, 28 LXE.A, 28 TLXE.A	20 LXZE.A, 20 TLXE.A, 28 LXZE.A, 28 TLXE.A
Vstup TV	G 1/2"	vnější	1	-	-
Výstup TV	G 1/2"	vnější	2	-	-
Výstup vratné vody	G 3/4"	vnější	4	4	5
Výstup topné vody	G 3/4"	vnější	5	1	1
Vstup plynu	G 3/4"	vnější	3	2	3
Vstup dopouštění	G 1/2"	vnější	-	3	4
Výstup pojistný ventil	G 1/2"	vnitřní	6	5	7
Výstup topné vody do zásobníku	G 3/4"	vnější	-	-	2
Vstup vratné vody ze zásobníku	G 3/4"	vnější	-	-	6

ROZMĚR (mm)	TYP KOTLE										
	20 CXE.A	20 LXE.A	20 LXZE.A	20 TCXE.A	20 TLXE.A	20 TLXE.A	28 CXE.A	28 LXE.A	28 LXZE.A	28 TLXE.A	28 TLXE.A
A	215	215	215	215	215	215	250	250	250	250	250
B	830	830	830	830	830	830	830	830	830	830	830
C	430	430	430	430	430	430	500	500	500	500	500
D	370	370	370	370	370	370	370	370	370	370	370
E	120	120	120	60/100	60/100	60/100	130	130	130	60/100	60/100
F	228	228	228	228	228	228	228	228	228	228	228
G	40	60	60	40	60	60	75	95	95	95	95
H	75	115	55	75	115	55	75	115	55	115	55
I	60	-	60	60	-	60	60	-	60	-	60
J	75	40	40	75	40	40	75	40	40	40	40
K	-	-	49	-	-	49	-	-	49	-	49
L	104	139	90	104	139	90	104	139	90	139	90

## ZJEDNODUŠENÁ HYDRAULICKÁ SCHÉMATA

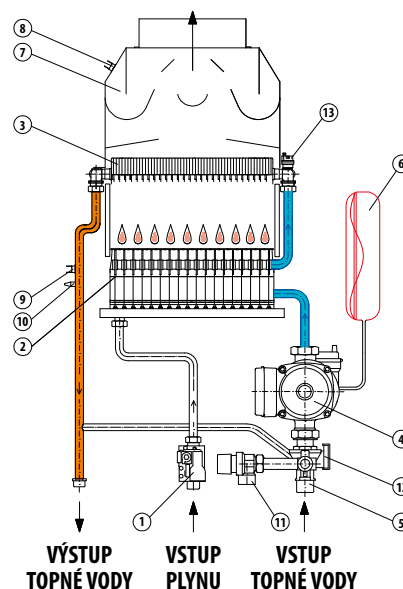
## THERM 20 a 28 CXE.A

- 1 - Plynový ventil
- 2 - Nízkonoxy hořák
- 3 - Bitermický výměník
- 4 - Čerpadlo
- 5 - Sdružená armatura
- 6 - Expanzní nádoba
- 7 - Přerušovač tahu spalin
- 8 - Termostat spalin
- 9 - Havarijní termostat
- 10 - Teplotní sonda
- 11 - Pojistný ventil
- 12 - Tlakový spínač
- 13 - Odvzdušňovací ventil
- 14 - Průtokový senzor
- 15 - Dopouštění top. systému
- 16 - Bypass



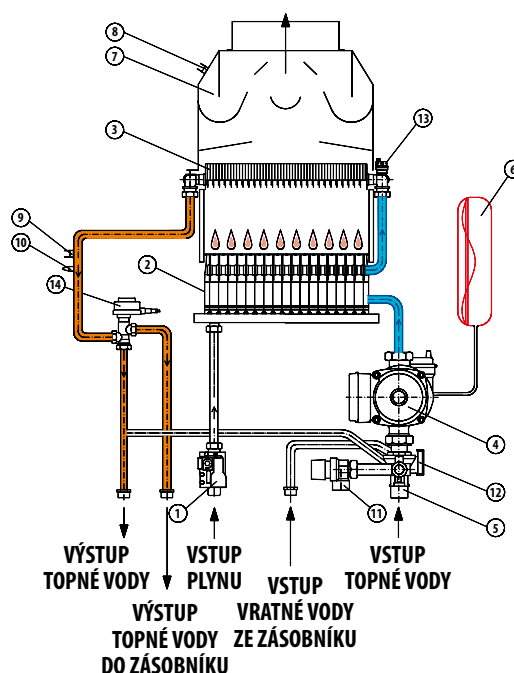
## THERM 20 a 28 LXE.A

- 1 - Plynový ventil
- 2 - Nízkonoxy hořák
- 3 - Výměník
- 4 - Čerpadlo
- 5 - Sdružená armatura
- 6 - Expanzní nádoba
- 7 - Přerušovač tahu spalin
- 8 - Termostat spalin
- 9 - Havarijní termostat
- 10 - Teplotní sonda
- 11 - Pojistný ventil
- 12 - Průtokový spínač
- 13 - Odvzdušňovací ventil



## THERM 20 a 28 LXZE.A

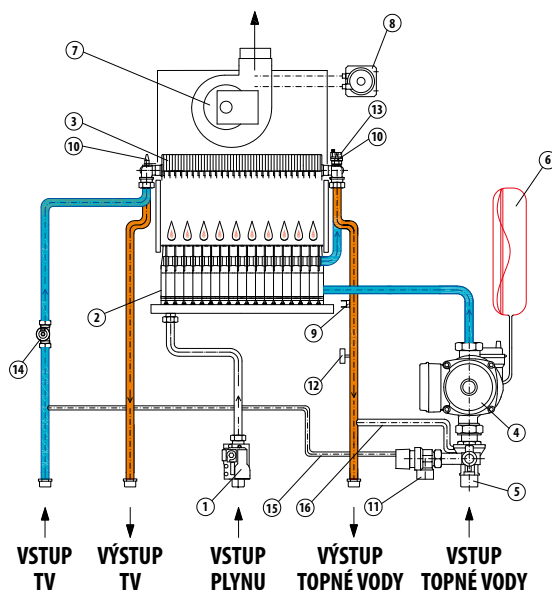
- 1 - Plynový ventil
- 2 - Nízkonoxy hořák
- 3 - Výměník
- 4 - Čerpadlo
- 5 - Sdružená armatura
- 6 - Expanzní nádoba
- 7 - Přerušovač tahu spalin
- 8 - Spalinový termostat
- 9 - Havarijní termostat
- 10 - Teplotní sonda
- 11 - Pojistný ventil
- 12 - Průtokový spínač
- 13 - Odvzdušňovací ventil
- 14 - Trojcestný ventil



## ZJEDNODUŠENÁ HYDRAULICKÁ SCHÉMATA

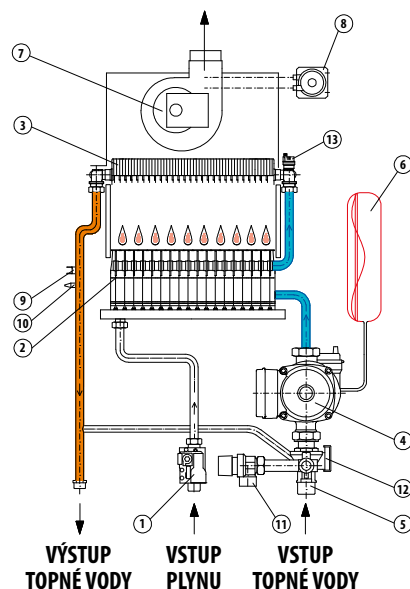
## THERM 20 TCXE.A

- 1 - Plynový ventil
- 2 - Nízkonoxyový hořák
- 3 - Bitermický výměník
- 4 - Čerpadlo
- 5 - Sdružená armatura
- 6 - Expanzní nádoba
- 7 - Ventilátor
- 8 - Manostat
- 9 - Havarijní termostat
- 10 - Teplotní sonda
- 11 - Pojistný ventil
- 12 - Tlakový spínač
- 13 - Odvzdušňovací ventil
- 14 - Průtokový senzor
- 15 - Dopouštění top. systému
- 16 - Bypass



## THERM 20 a 28 TLXE.A

- 1 - Plynový ventil
- 2 - Nízkonoxyový hořák
- 3 - Výměník
- 4 - Čerpadlo
- 5 - Sdružená armatura
- 6 - Expanzní nádoba
- 7 - Ventilátor
- 8 - Manostat
- 9 - Havarijní termostat
- 10 - Teplotní sonda
- 11 - Pojistný ventil
- 12 - Průtokový spínač
- 13 - Odvzdušňovací ventil



## THERM 20 a 28 TLXE.A

- 1 - Plynový ventil
- 2 - Nízkonoxyový hořák
- 3 - Výměník
- 4 - Čerpadlo
- 5 - Sdružená armatura
- 6 - Expanzní nádoba
- 7 - Ventilátor
- 8 - Manostat
- 9 - Havarijní termostat
- 10 - Teplotní sonda
- 11 - Pojistný ventil
- 12 - Průtokový spínač
- 13 - Odvzdušňovací ventil
- 14 - Trojcestný ventil

