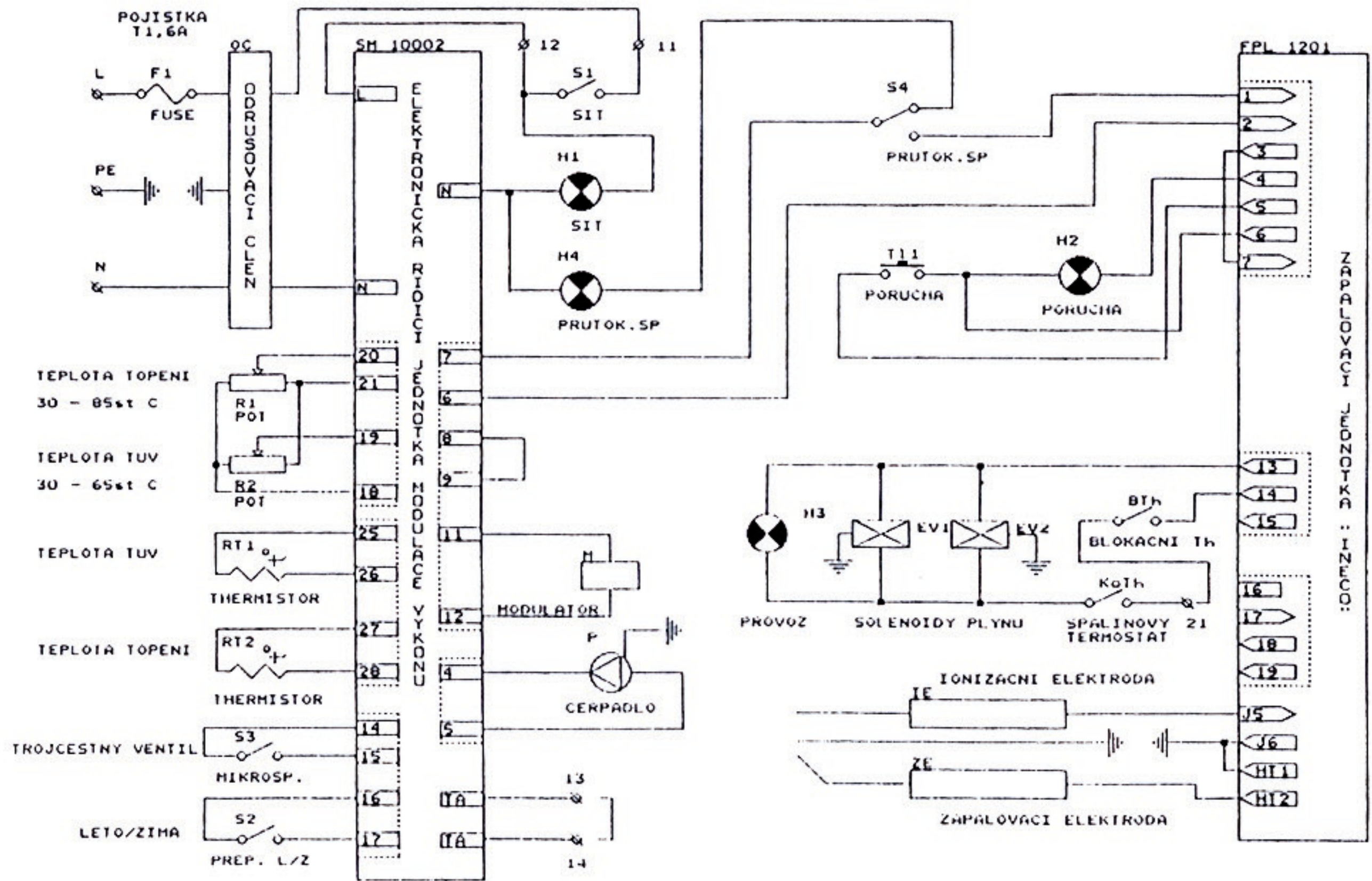
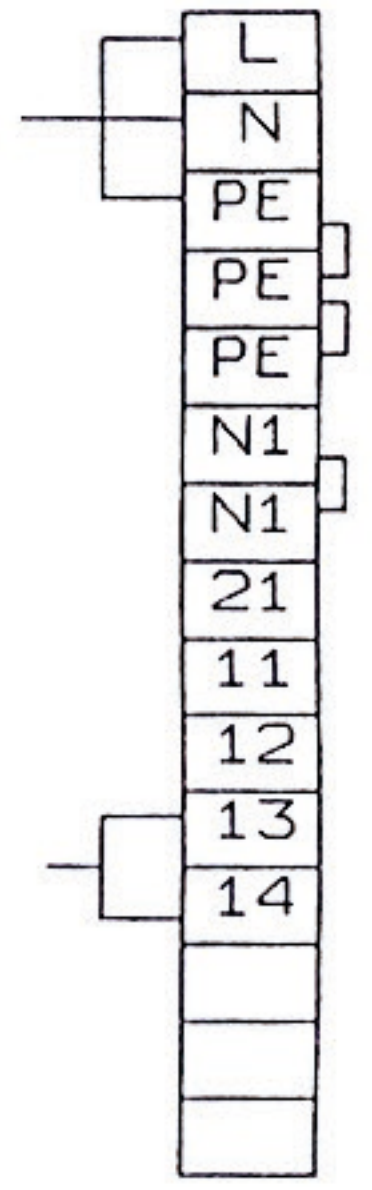


# Therm 12 a 23 CLX

svorkovnice  
kotle



SITOVY  
PRIVOD



PROSTOROVY  
TERMOSTAT  
SPINACI NAPETI 24V =