

# Návod na instalaci, obsahu a údržbu kotle

**THERM 20 LXZE.A**

**THERM 28 LXZE.A**

**THERM 20 LXZE.A 5**

Závěsný plynový kotel



**Thermona®**

**Thermona**<sup>®</sup>

všechno co děláme hřeje

## **Návod na instalaci, obsahu a údržbu kotle**

**THERM 20 LXZE.A**

**THERM 28 LXZE.A**

**THERM 20 LXZE.A 5**

<b>1. Všeobecné informace</b>	<b>4</b>
1.1 Použití	4
1.2 Podrobnosti o zařízení	4
1.2.1 Popis zařízení	4
1.2.2 Všeobecný popis	5
1.2.3 Zjednodušené hydraulické a funkční schéma (neslouží jako podklad pro montáž)	5
1.3 Bezpečnost provozu	6
1.4 Technické parametry	7
1.5 Sestava kotlů	8
<b>2. Návod k obsluze</b>	<b>10</b>
2.1 Ovládání a signalizace	10
2.1.1 Ovládací panel kotle	10
2.1.2 LCD displej	11
2.1.3 Informační menu	12
2.1.4 Chybová hlášení	12
2.2 Spuštění a vypnutí kotle	13
2.2.1 Uvedení do provozu	13
2.2.2 Odstavení kotle z provozu	13
2.3 Regulace	14
2.3.1 Provoz kotle bez prostorového termostatu či regulátoru	14
2.3.2 Provoz kotle s prostorovým termostatem	14
2.3.3 Provoz kotle s využitím vestavěné ekvitermní regulace	14
2.3.4 Provoz kotle s nadřazeným ekvitermním regulátorem	16
2.3.5 Ohřev teplé vody (TV)	16
2.3.6 Ohřev teplé vody v akumulačním zásobníku ve spojení se solárními panely	17
2.4 Vybrané ochranné funkce kotle	18
2.5 Údržba a servis	19
2.5.1 Dopouštění topného systému	19
2.6 Záruka a záruční podmínky	19
<b>3. Návod k instalaci</b>	<b>20</b>
3.1 Základní pokyny pro montáž kotle	20
3.2 Komplettnost dodávky	20
3.3 Umístění kotle	21
3.4 Zavěšení kotle	22
3.5 Připojení kotle na teplovodní systém	22
3.5.1 Rozměry a připojení	23
3.5.2 Grafy přípojovacích přetlaků topné vody (na výstupu topné vody)	25
3.5.3 Expanzní nádoba	26
3.5.4 Použití nemrzoucích směsí	26
3.5.5 Pojistný ventil	26
3.6 Připojení kotle na rozvod užitkové vody	26
3.7 Připojení kotle k rozvodu plynu	26
3.8 Přestavba na jiná paliva	26
3.9 Plnění a vypouštění topného systému	27
3.9.1 Postup napouštění topného systému	27
3.9.2 Dopouštění vody do topného systému	27
3.9.3 Vypouštění vody z topného systému	27
3.10 Připojení na komín	27
3.11 Propojení kotle se zásobníkem	28
3.12 Připojení kotle na elektrickou síť	28
3.12.1 Připojení pokojového termostatu	28
3.12.2 Připojení pokojového regulátoru komunikací OpenTherm	28
<b>4. Doplňující informace pro servis</b>	<b>29</b>
4.1 Plynová armatura SIT 845 SIGMA - nastavení	29
4.2 Grafy nastavení výkonu kotle	29
4.3 Elektrické schéma zapojení	31
<b>5. Záznam o provedení záručních i pozáručních opravách a ročních kontrol</b>	<b>32</b>
<b>6. Informační listy výrobků</b>	<b>33</b>
<b>7. Osvědčení o jakosti a kompletnosti výrobku</b>	<b>39</b>



## 1. VŠEOBECNÉ INFORMACE

### 1.1 Použití

Závěsné kotle THERM 20 LXZE.A, 28 LXZE.A a 20 LXZE.A 5 jsou plynové teplovodní kotle spalující zemní plyn či propan. Jsou určeny pro vytápění objektů s tepelnou ztrátou do 20 popř. 28 kW. Kotle jsou konstruovány jako spotřebiče s maximální účinností, s důrazem na minimální emise do ovzduší a minimální energetickou náročnost. Jejich provoz je hospodárny a nezatěžuje životní prostředí. Výkon kotle je plynule regulovaný v rozsahu cca 40 – 100 % a přizpůsobuje se okamžitým tepelným ztrátám objektu.

Kotle THERM 20 LXZE.A, 28 LXZE.A a 20 LXZE.A 5 jsou mimo vytápění určeny i k ohřevu teplé vody (dále TV) v nepřímotopném externím či vestavěném zásobníku.

**Tento kotel s přirozeným tahem má být připojen pouze ke kouřovodu společnému pro více bytových jednotek ve stávajících budovách, který odvádí zplodiny spalování z místnosti s kotlem. Tento kotel nasává spalovací vzduch přímo z místnosti a je vybaven komínovou klapkou. Jakémukoli jinému použití tohoto kotle je nutno se vzhledem k jeho nižší účinnosti vyvarovat, neboť by vedlo k vyšší spotřebě energie a vyšším provozním nákladům.**

**Kotel je určen pro uzavřené otopné soustavy vybavené expanzní nádobou, nebo otevřenou expanzní nádobou o min.výšce 8 m nad kotlem.**

### 1.2 Podrobnosti o zařízení

#### 1.2.1 Popis zařízení

- jedná se o závěsný kotel, určený pro vytápění občanských i průmyslových staveb
- možnost ohřevu TV – nepřímotopný zásobník
- provoz na zemní plyn či propan
- otevřená spalovací komora
- odtah spalin do komína (přirozený tah)
- plně automatický provoz
- automatická plynulá modulace výkonu
- vysoce ekologický provoz splňující nejpřísnější normy
- jednoduché ovládání kotle
- vysoký komfort
- vestavěná ekvitermní regulace
- vysoká bezpečnost provozu
- možnost řízení nadřazeným pokojovým termostatem či inteligentním pokojovým regulátorem
- použity bezpečnostní prvky kotle zabraňující přehřátí kotle či úniku spalin
- vestavěné energeticky úsporné oběhové čerpadlo
- pojistný ventil 3 bar
- ochranné funkce (protimrazová ochrana, ochrana čerpadla atd.)
- elektrické zapalování (úspora paliva)
- vestavěný automatický by-pass

### 1.2.2 Všeobecný popis

Základem plynových kotlů THERM je nosný rám, k němuž jsou připevněny jednotlivé prvky kotle. V horní části je zabudován měděný výměník, povrchově chráněný směsí hliníku se silikonem. Uvnitř trubkovnic výměníku jsou pro zvýšení tepelných předávacích vlastností výměníku a zároveň i účinnosti zabudovány speciální turbulátory. Pro udržení minimálních ztrát přenosu tepla je třeba udržovat vnější povrch lamel i vnitřní část výměníku v čistotě! Spalinový výměník je osazen na vstupu automatickým odvzdušňovacím ventilem, na výstupu havarijním kontaktním termostatem.

Spalovací komora je vyrobena z pohliníkováného plechu a je vyložena tepelnou izolací. Čelní stěna je odnímatelná. Nad spalinovým výměníkem je umístěn usměrňovač tahu spalin, na kterém je instalován spalinový termostát pro hlídání zpětného toku spalin. Ve spodní části spalovací komory je umístěn speciální, vodou chlazený, tzv. nízkonoxyvý hořák. Je osazen dvěma zapalovacími elektrodami a jednou detekční ionizační elektrodou pro kontrolu hoření. Na hořák je připojena přes šroubení plynová armatura, která v sobě zahrnuje regulátor tlaku plynu a dva solenoidové ventily ovládané automatikou. Součástí plynové armatury je modulační elektromagnet. Magnetické jádro cívky modulátoru má nastavitelný zdvih, a tím umožňuje regulaci tlaku plynu do hořáku v nastaveném rozsahu.

Na vstupu vratné vody je zabudováno energeticky úsporné oběhové čerpadlo, zabezpečující průtok vody kotlem. Před čerpadlo je umístěn pojistný ventil tlaku topné vody pro ochranu kotle.

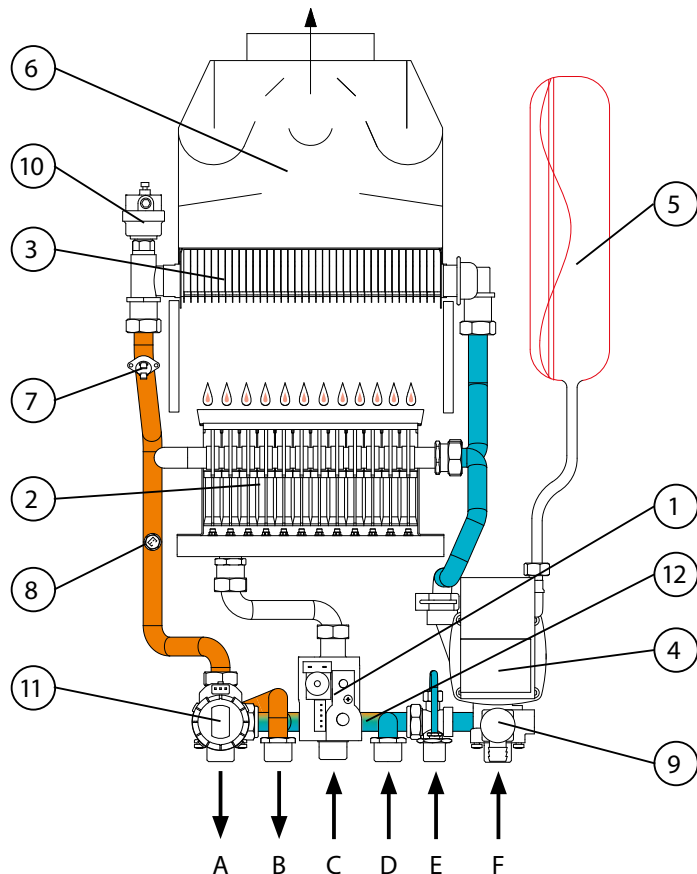
Ovládací panel je celoplastový. Na přední straně řídicího panelu jsou rozmístěny ovládací prvky (viz kapitola „Návod k obsluze“). Uvnitř je zabudována mikroprocesorová automatika HDIMS 04-TH01 pro řízení činností kotle, řízení zabezpečení kotle i samotné regulace.

Plynové kotle THERM pracují bez zapalovacího hořáčku (tzv. věčného plamínku) a jsou zapalovány elektrickou jiskrou. Tím je dosaženo výrazné úspory plynu.

### 1.2.3 Zjednodušené hydraulické a funkční schéma (neslouží jako podklad pro montáž)

#### THERM 20 a 28 LXZE.A

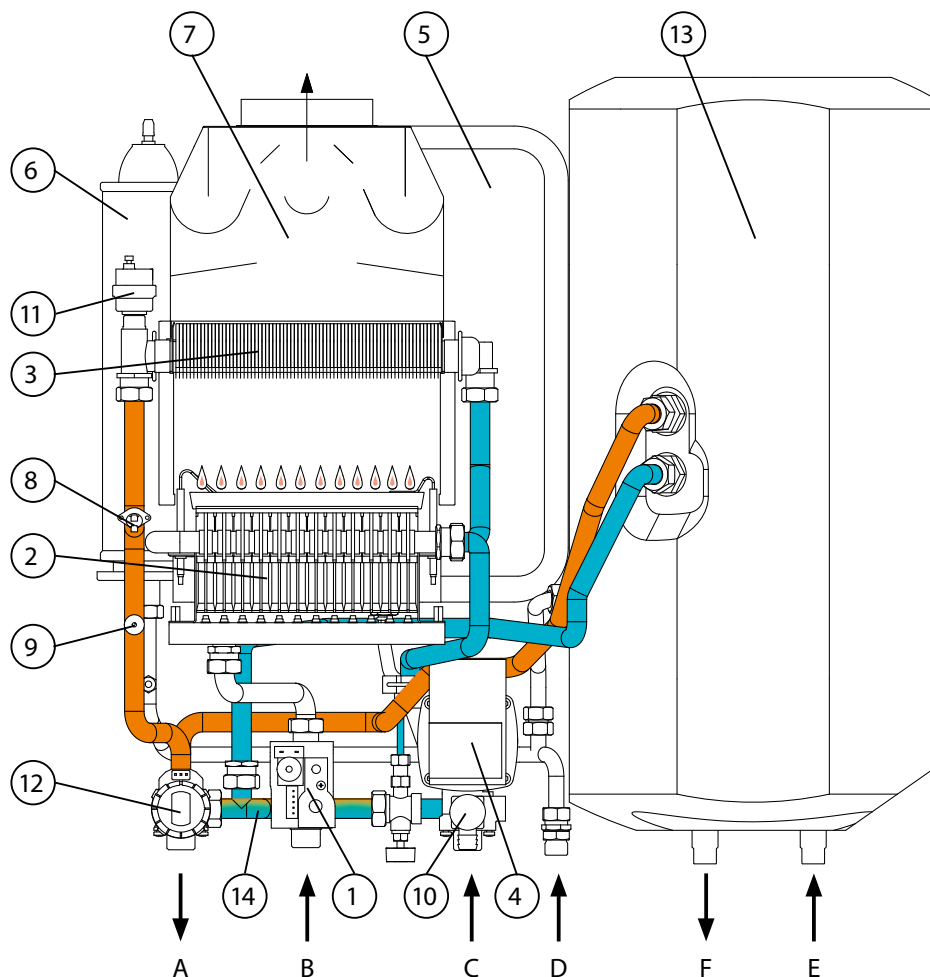
- 1 - Plynový ventil
  - 2 - Nízkonoxyvý hořák
  - 3 - Spalinový výměník
  - 4 - Čerpadlo
  - 5 - Expanzní nádoba
  - 6 - Přerušovač tahu spalin
  - 7 - Havarijní termostát
  - 8 - Teplotní sonda topení
  - 9 - Pojistný ventil
  - 10 - Odvzdušňovací ventil
  - 11 - Trojcestný ventil
  - 12 - Bypass
- 
- A - Výstup topné vody
  - B - Výstup topné vody do zásobníku
  - C - Vstup plynu
  - D - Vstup vratné vody ze zásobníku
  - E - Vstup dopouštění
  - F - Vstup vratné vody



## THERM 20 LXZE.A 5

- 1 - Plynový ventil
- 2 - Nízkonoxyový hořák
- 3 - Spalinový výměník
- 4 - Čerpadlo
- 5 - Expanzní nádoba topení
- 6 - Expanzní nádoba TV
- 7 - Přerušovač tahu spalin
- 8 - Havarijní termostat
- 9 - Teplotní sonda topení
- 10 - Pojistný ventil
- 11 - Odvzdušňovací ventil
- 12 - Trojcestný ventil
- 13 - Zásobník TV
- 14 - Bypass

- A - Výstup topné vody  
B - Vstup plynu  
C - Vstup vratné vody  
D - Cirkulace TV  
E - Vstup studené vody  
F - Výstup TV



### 1.3 Bezpečnost provozu

**Kotle THERM jsou vybaveny veškerými bezpečnostními, havarijními a ochrannými prvky, které zajišťují zcela bezpečný provoz kotle. Pokud i přesto např. z důvodu neodborného zásahu, nedodržování pravidelných kontrol a revizí kotle apod. dojde k nestandardnímu stavu, doporučujeme se zachovat takto:**

#### Při zápachu plynu:

- uzavřít plynový kohout pod kotlem
- zajistit větrání místnosti (okna, dveře)
- nemanipulovat s elektrickými spínači
- uhasit případný otevřený oheň
- okamžitě přivolat servis (do servisní prohlídky nesmí být kotel provozován)

#### Při zápachu zplodin spalování:

- vypnout kotel
- zajistit větrání místnosti (okna, dveře)
- přivolat servis (do servisní prohlídky nesmí být kotel provozován)

#### Při požáru spotřebiče:

- uzavřít plynový kohout pod spotřebičem
- odpojit spotřebič od elektrické sítě
- uhasit oheň hasícím práškovým nebo sněhovým přístrojem

## 1.4 Technické parametry

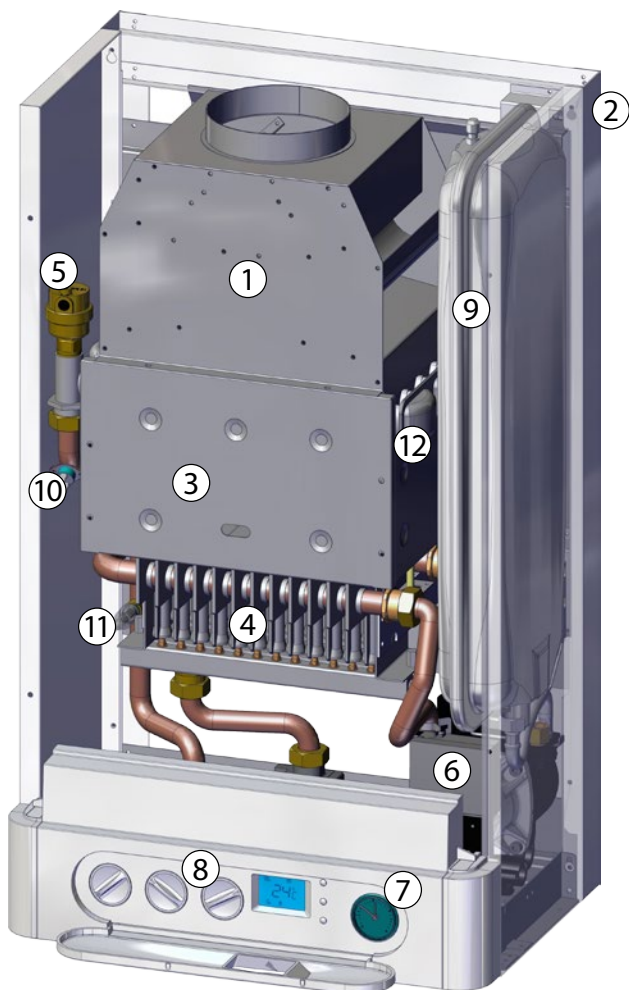
Název	Jedn.	THERM 20 LXZE.A	THERM 28 LXZE.A	THERM 20 LXZE.A 5
Kategorie spotřebiče	-	$I_{2H}, I_{3P}, II_{2H3P}$		
Provedení	-	B <sub>11BS</sub>		
Maximální tepelný příkon	kW	22,2	31,0	22,2
Minimální tepelný příkon	kW	8,9	13,4	8,9
Max. tepelný výkon na vytápění	kW	20	28	20
Min. tepelný výkon na vytápění	kW	8	12	8
Jmen. tepelný výkon na ohřev TV	kW	20	28	20
Počet trysek hořáku	ks	24	34	24
Vrtání trysek	- zemní plyn	mm	0,82	0,82
	- propan	mm	0,51	0,51
Přetlak plynu na vstupu spotřebiče	- zemní plyn	mbar	20	20
	- propan	mbar	37	37
Tlak plynu na tryskách hořáku	- zemní plyn	mbar	2,8 – 12,8	2,8 – 12,7
	- propan	mbar	6,5 – 28,0	6,3 – 27,0
Spotřeba plynu	- zemní plyn	m <sup>3</sup> /h	0,90 – 2,30	1,40 – 3,25
	- propan	m <sup>3</sup> /h	0,34 – 0,85	0,50 – 1,20
Max. přetlak topného systému	bar	3	3	3
Min. přetlak topného systému	bar	0,8	0,8	0,8
Max. vstupní tlak studené vody	bar	-	-	6
Min. vstupní tlak studené vody	bar	-	-	1
Max. výstupní teplota topné vody	°C	80	80	80
Průměrná teplota spalin	°C	96	98	96
Hmotnostní průtok spalin	g.s <sup>-1</sup>	7 – 16	9 – 22	7 – 16
Max. hlučnost dle ČSN 01 16 03	dB	57	57	57
Účinnost kotle	%	92	92	92
Třída NOx kotle dle ČSN EN 297/A5	-	5	5	5
Druh elektrického napájení	-	~	~	~
Jmenovité napájecí napětí / frekvence	V / Hz	230 / 50	230 / 50	230 / 50
Jmenovitý proud pojistky spotřebiče	A	1,6	1,6	1,6
Pomocná elektrická energie při	jmenovitém tepelném příkonu	W	65	65
	částečném zatížení	W	58	59
	pohotovostním stavu	W	4	4
Stupeň krytí el. částí	-	IP 44	IP 44	IP 44
Objem expanzomatu	l	7	10	10
Plnicí tlak expanzomatu	bar	1	1	1
Objem vestavěného zásobníku TV	l	-	-	55
Udržovaná teplota TV v zásobníku	°C	-	-	dle nastavení
Objem expanzomatu TV	l	-	-	2
Průtok odebírané TV (D - dle ČSN EN 625)	l.min <sup>-1</sup>	-	-	14,2
Průměr kouřovodu	mm	120	130	120
Rozměry: výška / šířka / hloubka	mm	725 / 430 / 300	830 / 500 / 367	830 / 800 / 390
Hmotnost kotle	kg	37	41	62



## 1.5 Sestava kotlů

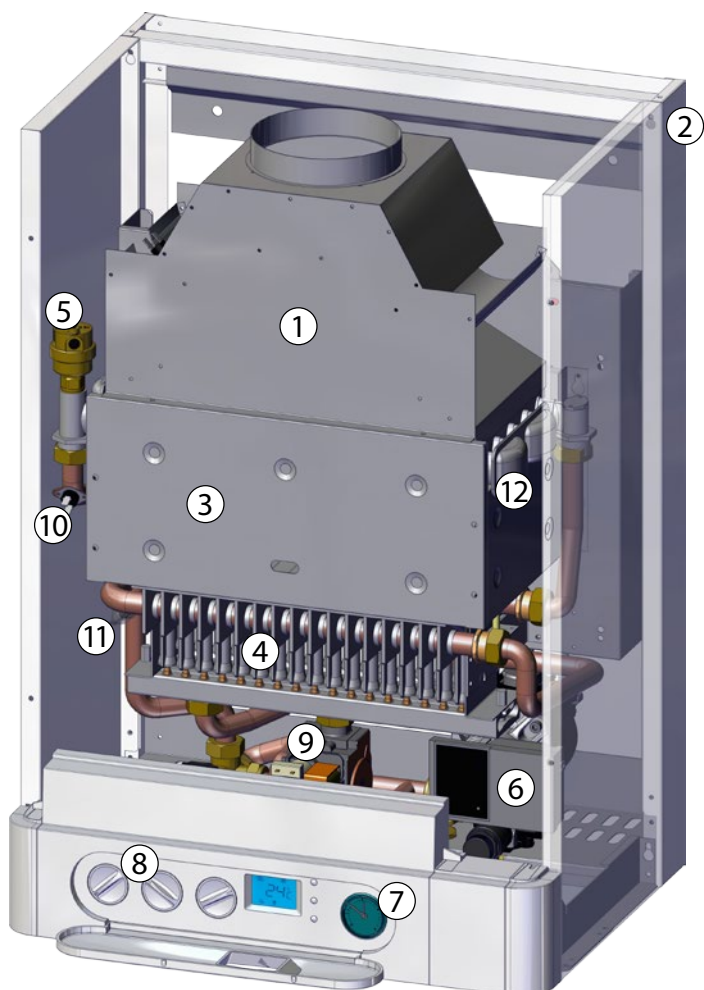
### THERM 20 LXZE.A

- 1 - Přerušovač tahu spalin
- 2 - Rám kotle
- 3 - Spalovací komora
- 4 - Nízkonoxový hořák
- 5 - Odvzdušňovací ventil
- 6 - Čerpadlo
- 7 - Tlakoměr
- 8 - Ovládací panel
- 9 - Expanzní nádoba
- 10 - Havarijní termostat
- 11 - Teplotní sonda topení
- 12 - Výměník



### THERM 28 LXZE.A

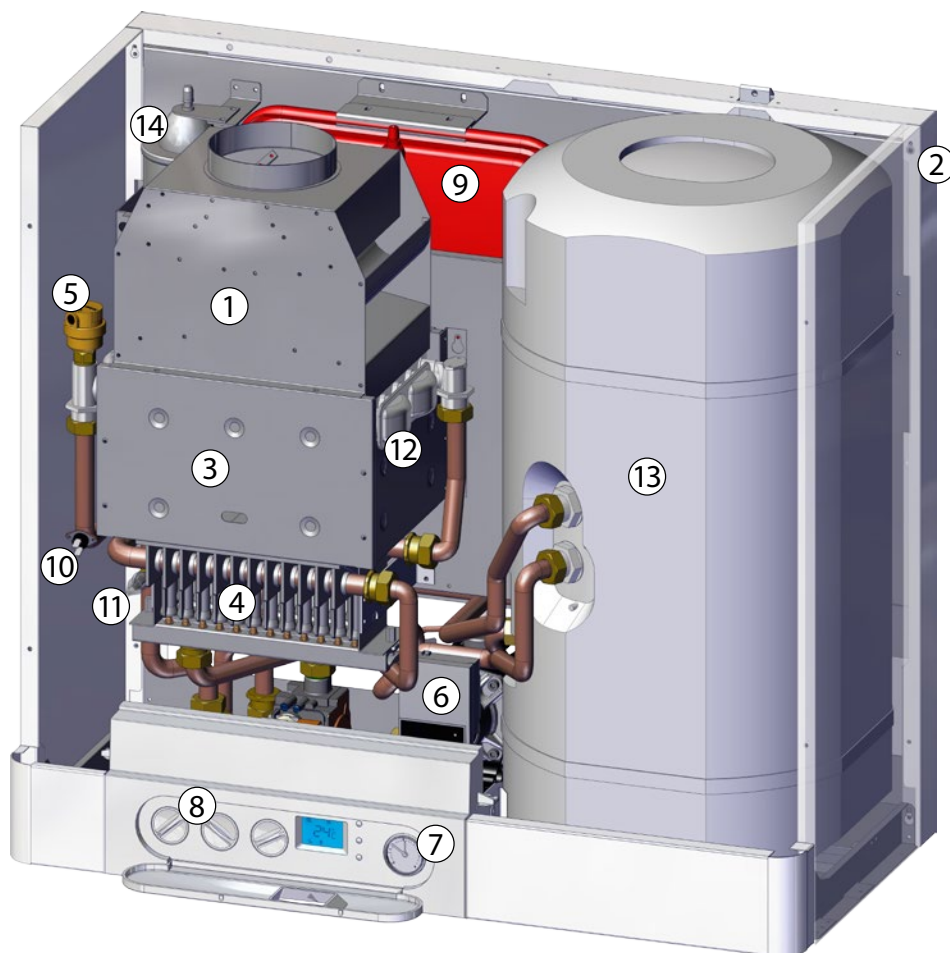
- 1 - Přerušovač tahu spalin
- 2 - Rám kotle
- 3 - Spalovací komora
- 4 - Nízkonoxový hořák
- 5 - Odvzdušňovací ventil
- 6 - Čerpadlo
- 7 - Tlakoměr
- 8 - Ovládací panel
- 9 - Plynový ventil
- 10 - Havarijní termostat
- 11 - Teplotní sonda topení
- 12 - Výměník





## THERM 20 LXZE.A 5

- 1 - Přerušovač tahu spalin
- 2 - Rám kotle
- 3 - Spalovací komora
- 4 - Nízkonoxyový hořák
- 5 - Odvzdušňovací ventil
- 6 - Čerpadlo
- 7 - Tlakoměr
- 8 - Ovládací panel
- 9 - Expanzní nádoba topení
- 10 - Havarijní termostat
- 11 - Teplotní sonda topení
- 12 - Výměník
- 13 - Zásobník TV
- 14 - Expanzní nádoba TV



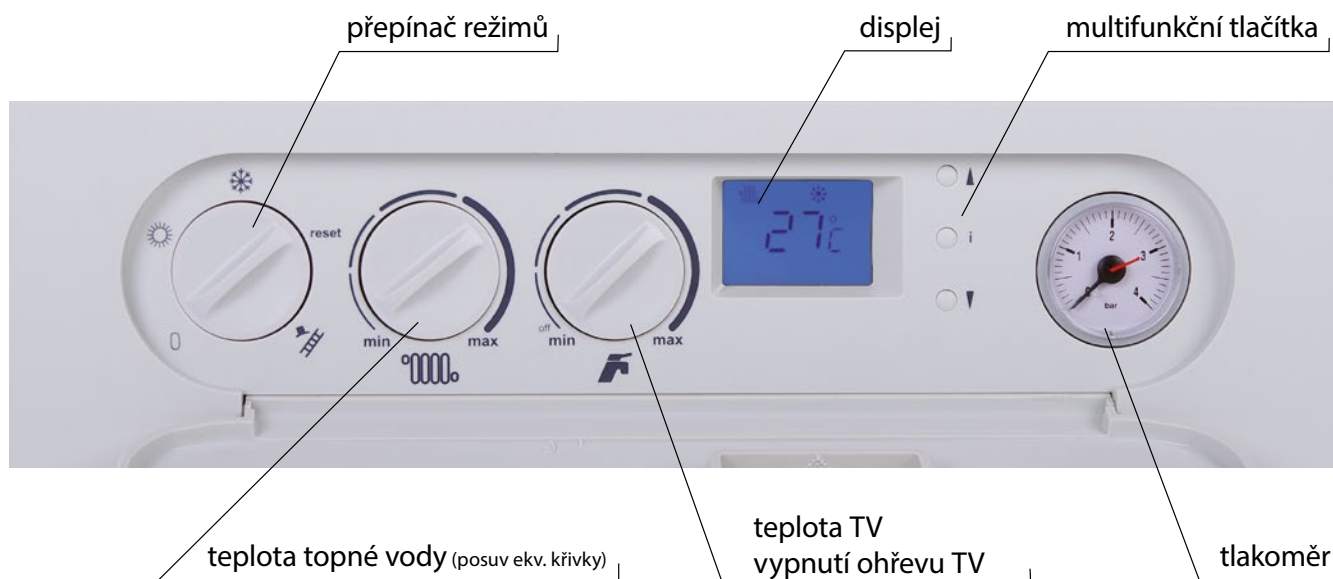
## 2. NÁVOD K OBSLUZE

### 2.1 Ovládání a signalizace

#### 2.1.1 Ovládací panel kotle

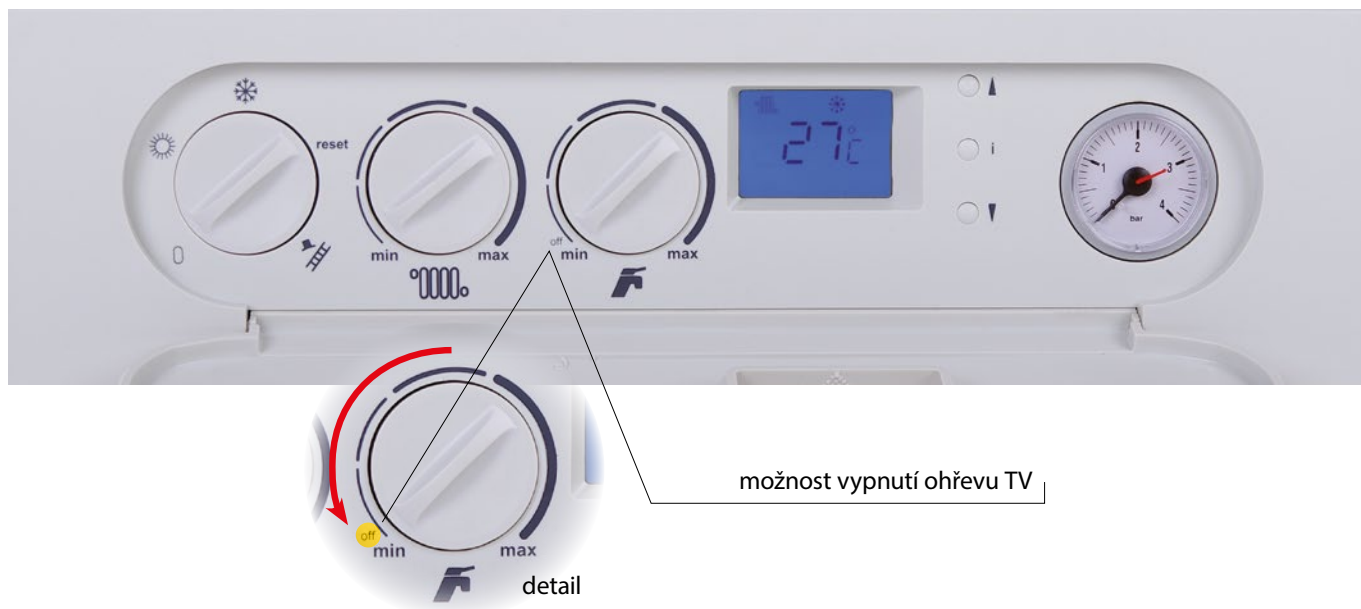
Ovládací prvky kotle jsou ukryty pod čelním plastovým krytem. Kryt otevřeme lehkým tahem za úchop v horní části, či tlakem na spodní část otvoru pro displej.

**!** Tento spotřebič mohou používat děti ve věku 8 let a starší a osoby se sníženými fyzickými, smyslovými nebo mentálními schopnostmi nebo nedostatkem zkušeností a znalostí, pokud jsou pod dozorem nebo byly poučeny o používání spotřebiče bezpečným způsobem a rozumí případným nebezpečím. Děti si se spotřebičem nesmějí hrát. Čištění a údržbu prováděnou uživatelem nesmějí provádět děti bez dozoru.



**Přepínač provozních režimů - má následující polohy:**

- 0 Vypnutí kotle** – v provozu zůstávají ochranné funkce kotle (při zapojeném kotli do el. sítě a otevřeném přívodu plynu). Při volbě tohoto módu je na displeji kotle indikováno OFF, je vypnuto topení, ohřev TV a zároveň je zhasnuto podsvícení displeje.
- ☀ Letní režim** (zapnut pouze ohřev TV, topení vypnuto)
- ❄ Zimní režim** (zapnuto topení i ohřev TV)
- reset Odblokování poruchového stavu kotle**
- 🔧 Servisní mód** (tzv. funkce „kominík“ – výkon kotle je možné plynule regulovat prostředním točítkem – levá poloha = minimální výkon a teplota, pravá poloha = maximální výkon a teplota). Tento režim slouží pouze pro servisní činnost a měření (emise, teploty spalin atd.).
- 🔥 Nastavení teploty topení** – otočný ovladač pro uživatelské nastavení výstupní teploty vody v topném systému v rozsahu 35 – 80 °C (doporučený rozsah je 55 – 80 °C). V případě zvolené ekvitermní regulace se nastavuje ovladačem posuv topné křivky (v rozsahu ± 15 °C od ekvitermní křivky).
- 🔥 Nastavení teploty TV** – otočný ovladač pro uživatelské nastavení výstupní teploty teplé vody v rozsahu 35 - 60 °C (doporučené nastavení je 60 °C). Teplotu TV v zásobníku je možné zobrazit pomocí informačního menu. Využito u kotle 20 LXZE.A 5, příp. 20 a 28 LXZE.A při snímání teploty TV v externím zásobníku pomocí NTC teplotního čidla.



**Vypnutí ohřevu TV** – nastavením otočného ovladače pro uživatelské nastavení výstupní teploty teplé vody do levé krajní polohy (méně než 10° dráhy) lze trvale ohřev teplé vody vyřadit z provozu.

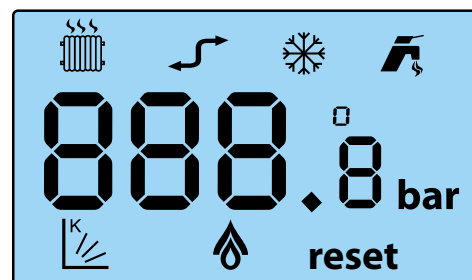
**Multifunkční tlačítka** – jsou určena pro diagnostiku a nastavení parametrů kotle výhradně servisním technikem popř. k přepínání informačních údajů (viz. dále)

**Tlakoměr** – zobrazuje měřený tlak vody v topném systému.

### 2.1.2 LCD displej

#### Indikace nastavované teploty:

Po otočení ovladače pro nastavení teploty topného systému nebo TV (kotle s průtokovým ohřevem TV) se rozblíká příslušný symbol režimu a číslíkové zobrazení teploty na LCD displeji. V tomto případě je indikována hodnota právě nastavované teploty. Po ukončení nastavování přetrvává indikace nastavované teploty ještě po dobu cca 5 sekund. Následným trvalým zobrazením číslíkového údaje a symbolu je opět indikována reálná teplota příslušného režimu.

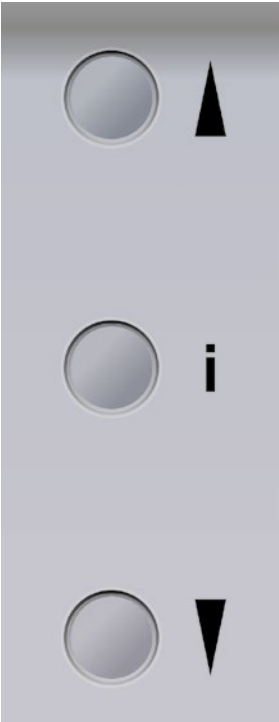

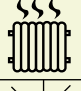


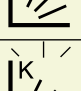
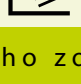






#### Popis symbolů zobrazovaných na displeji

SYMBOL	NÁZEV	VÝZNAM
88.8	Pole zobrazení	Zobrazení teplot, poruchových stavů a servisních hodnot
	Kohoutek	Stálý svit - kotel je v módu ohřevu TV Bliká - zobrazení teploty TV nebo požadované teploty TV
	Radiátor	Stálý svit - kotel je v módu topení Bliká - zobrazení teploty topení nebo požadované teploty topení
	Plamen	Stálý svit - hořák hoří Bliká - hořák hoří během servisního módu
	Křivka („K“ faktor)	Stálý svit - zvolen ekvitermní režim topení Bliká - zobrazení „K“ faktoru, nebo společně s °C venkovní teplota
	Mrazová vločka	Kotel je v módu „ZIMA“
	Komunikace	Stálý svit - komunikace OpenTherm+ je aktivní Bliká - komunikace s interface kaskády je aktivní

### 2.1.3 Informační menu

Tlačítka  a  jsou využita pro vstup a obousměrné listování v informačním menu v následujícím pořadí:

	PARAMETR	ZOBRAZENÍ NA DISPLEJI
	Požadovaná teplota topení	 35 °C
	Teplota topení	 35 °C
	Požadovaná teplota TV (2)	 35 °C
	Teplota TV (2)	 35 °C
	Venkovní teplota (1)	 16 °C
Ekvitermní křivka (faktor „K“)	 1.6	
Návrat do normálního zobrazení		

Pokud se nestiskne tlačítko  nebo  po dobu 10 sekund, nebo při současném stisku tlačítek  a , je informační menu ukončeno.

- (1) - zobrazení venkovní teploty je k dispozici pouze při připojení příslušného čidla a zvolení ekvitermní regulace.
- (2) - zobrazení je k dispozici pouze při snímání teploty TV pomocí NTC teplotního čidla

### 2.1.4 Chybová hlášení

Případná porucha či jiná anomálie je pro zdůraznění signalizována blikáním podsvětlení LCD displeje i zobrazeného kódu poruchy. Na první pozici displeje se zobrazuje znak „E“, na dalších pozicích pak kód poruchy s významem dle tabulky.

Zobrazení kódu poruchy na LCD displeji a její význam:

KÓD PORUCHY	V Ý Z N A M
<b>E01</b>	Blokování činnosti po nezapálení plamene hořáku
<b>E02</b>	Nedostatečný tlak topné vody
<b>E04</b>	Závada na teplotní sondě topení (přerušení, nebo zkrat)
<b>E05</b>	Závada na teplotní sondě TV
<b>E06</b>	Blokování činnosti po přehřátí kotle (havarijní termostat)
<b>E07</b>	Závada na čidle venkovní teploty
<b>E08</b>	Reakce spalínového termostatu *

Případný kód poruchy je zapsán do paměti procesoru, kde zůstane uložen i v případě výpadku napájení. Servisní technik tedy může kdykoliv nahlédnout do paměti a zjistit historii poruchových stavů.

**\* V případě výskytu poruchy E08 je uzavřen přívod paliva do kotle a na 20 minut je zamezeno opětovnému zapálení kotle. Po 20 min. dojde k automatickému odblokování poruchy. V případě opakovaného výskytu je nutno přivolat odborného pracovníka a provést opatření k odstranění poruchy. Po případném zásahu do zařízení je nutno vždy provést provozní zkoušku.**

## 2.2 Spuštění a vypnutí kotle

### 2.2.1 Uvedení do provozu

**!** Kotel může uvést do provozu pouze servisní technik s oprávněním od výrobce! Servisní technik, který uvede kotel do provozu, má zároveň povinnost následně zajistit případné opravy kotle. Seznam servisních techniků je přiložen k výrobku.

#### Úkony, které je potřebné provést před a při spouštění kotle.

Před prvním zapálením kotle je nutno provést následující opatření:

- zkontrolovat, zda je otopný systém naplněn vodou a kotel správně odzdušněn
- přesvědčit se, zda jsou všechny ventily pod kotlem a v topném systému otevřeny
- otevřít plynový kohout a přezkoušet pomocí detektoru úniku plynu či pěnnotvorného roztoku těsnost plynového rozvodu v kotli

#### Postup při prvním zapálení kotle je následující:

- otočný knoflík výstupní teploty topné vody kotle nastavit na maximum
- síťový přívod zastrčit do zásuvky a zapnout kotel přepínačem provozních režimů
- krátkodobým otočením přepínače provozních režimů do pravé krajní polohy se kotel automaticky zapálí (při odzdušněném plynovém přívodu)
- provést kontrolu správné činnosti všech termostatů a ovládacích prvků
- provést kontrolu všech funkcí kotle
- provést kontrolu nastavení výkonového rozsahu kotle, popř. upravit nastavení dle potřeb vytápěného objektu
- provést zaškolení uživatele

**!** Nastavení výkonového rozsahu kotle a ostatních parametrů musí být v souladu s technickými údaji. Jakékoli přetěžování a nesprávné užívání kotle může způsobit znehodnocení jeho komponentů. Na takto poškozené komponenty nelze uplatňovat záruku!

**Kotel nesmí být provozován s havarijním ani spalinovým termostatem vyřazeným z provozu nebo nahrazeným jiným zařízením, než určil výrobce! V opačném případě může dojít k havarijním či jinak nebezpečným stavům! Např. při vyřazení spalinového termostatu z provozu může dojít, v případě nefunkčnosti komína, k trvalému zpětnému proudění spalin do místnosti! Hrozí nebezpečí otravy spalinami! Pro montáž pojistky zpětného toku spalin (spalinového termostatu) a výměnu jeho vadných součástí se smí použít pouze originální součásti dodané výrobcem.**

**Servisní technik s oprávněním od výrobce je povinen při spuštění provést prokazatelné seznámení uživatele s provozem kotle, jeho jednotlivými částmi, bezpečnostními prvky a způsobem ovládání, vyplnit záruční list a předat uživateli tento návod k obsluze.**

**Uživatel je povinen dbát na správné používání kotle v souladu s tímto návodem, což je jednou z podmínek pro přiznání záruky. Dále je přísně zakázáno jakkoliv zasahovat do zajištěných součástí v kotli!**

### 2.2.2 Odstavení kotle z provozu

Kotel lze vypnout na kratší dobu přepínačem provozních režimů, popř. vypínačem na prostorovém termostatu.

Pro dlouhodobé odstavení kotle mimo topnou sezónu (např. v průběhu letní dovolené) je vhodné uzavřít plynový kohout. Kotel však ponechte připojen do el. sítě. Jedině v tomto případě jsou aktivní ochranné funkce kotle.

Případné úplné odstavení kotle (uzavření přívodu plynu, odpojení od el. sítě) musí být provedeno s ohledem na okolní teplotu prostředí v daném ročním období! Hrozí nebezpečí zamrznutí topné soustavy a s tím spojené poškození kotle, případně jiných prvků topné soustavy. Před poklesem teploty pod bod mrazu je tedy nutné vypustit topný systém včetně kotle a vypustit zásobník TV.

## 2.3 Regulace

Kotel je vybaven vnitřními regulačními prvky na vysoké úrovni již v základním vybavení. Standardem je integrovaná ekvitermní regulace. Ohřev topného systému je možné řídit několika způsoby: regulace podle prostorové teploty ve zvolené referenční místnosti, ekvitermní regulace vytápěcí vody, kombinovaná regulace atd.

### 2.3.1 Provoz kotle bez prostorového termostatu či regulátoru

Kotel při tomto režimu udržuje zvolenou teplotu topné vody. Pokojový termostat ani regulátor není připojen, svorky pro jeho připojení musí být vzájemně propojeny (nastaveno z výroby).

Při tomto režimu nastavujete teplotu topné vody přímo na ovládacím panelu kotle pomocí prostředního otočného ovladače.



**Provoz samostatného kotle (bez volby ekvitermní regulace) doporučujeme řídit alespoň jednoduchým prostorovým termostatem. Prostorová teplota je časově stálá a udržuje kotel v delších provozních režimech. Nastavení kotlového termostatu doporučujeme v přechodném období (podzim, jaro) na 60 °C, v zimním období do 75 °C. Je výhodné využít zabudované ekvitermní regulace buď samostatně nebo doplněnou prostorovým regulátorem, jak je uvedeno níže.**



### 2.3.2 Provoz kotle s prostorovým termostatem

Při tomto způsobu regulace kotel udržuje zvolenou teplotu topné vody. Pokojový termostat se zapojí namísto propojky svorky X9 na řídicí automatice kotle. Provoz kotle je následně řízen podle vnitřní teploty v místnosti, kde je umístěn pokojový termostat (tzv. referenční místnost). V referenční místnosti je nežádoucí osazovat termostatické ventily na radiátory!



**Pro řízení podle prostorové teploty Thermona dodává a doporučuje celou řadu pokojových termostatů: např. PT32 a Lyric T3, nebo BT32 a Lyric T3R (bezdrátové verze) aj.**

**Uvedené nastavbové regulace nejsou (vyjma akčních nabídek) předmětem dodávky kotle!**

#### Popis činnosti kotle v uvedeném režimu:

Pracovní fáze kotle začíná sepnutím prostorového termostatu (termostat vyhodnotil nízkou teplotu oproti požadované) v okamžiku, kdy je ovladač režimů v pozici zimní režim. Relé třicestného ventilu je vypnuto (u kotlů se zásobníkovým ohřevem TV), aktivuje se chod oběhového čerpadla, zapalovací automatika a případně i spalinový ventilátor u verze turbo. Po sekvenci kontroly bezpečnostního prvku proudění spalin tj. spalinového termostatu příp. manostatu u verze turbo je povoleno zapalování hořáku. Zapálení kotle probíhá na nastavený startovací výkon. Ten je udržován po dobu 2 sekund po zapálení kotle. Poté je výkon snížen na minimum s pomalým lineárním náběhem (cca. 50 s.) k bodu modulace, daným servisním nastavením max. výkonu topení. Regulace výkonu kotle v této fázi je typu PID (proporcionálně/integračně/derivační) s udržováním teploty nastavené točítkem na ovládacím panelu (v rozsahu 35 – 80 °C). Po celou dobu ohřevu probíhá kontrola limitů regulace výstupní teploty. Při ohřevu topného systému s nižším příkonem než je minimální výkon kotle dojde ke zvýšení výstupní teploty topné vody o 5 °C nad nastavenou hodnotu. V této fázi kotel přeruší hoření při zachování chodu oběhové čerpadla a u kotle „turbo“ přejde ventilátor do časové funkce doběhu ventilátoru (30 sekund). K opětovnému zapálení dojde při poklesu teploty o 3 °C pod požadovanou teplotu po uplynutí anticyklační doby (tento pojem je vysvětlen v dalším popisu!).

Takto se kotel stává vysoce adaptabilním zdrojem tepla vzhledem k velkému množství následně regulovaných otopných soustav (např. zónové regulace, termostatické ventily atd.).

Po vypnutí prostorového termostatu nebo po přepnutí voliče do módu „LÉTO“ je zastaveno hoření hořáku a čerpadlo je dále zapnuto po nastavenou dobu funkce doběhu čerpadla.

### 2.3.3 Provoz kotle s využitím vestavěné ekvitermní regulace

Tento režim je v kotli standardně dostupný, ale není aktivován! Aktivaci a prvotní nastavení regulace provádí na přání uživatele autorizovaný servisní technik.

Při ekvitermní regulaci kotel mění teplotu topné vody automaticky podle změn venkovní teploty.

Tento způsob regulace je možné využít pouze s připojeným čidlem venkovní teploty. Venkovní čidlo se umísťuje na nejchladnější stěně objektu (severní příp. severozápadní) přibližně 3 m nad zemí. Čidlo nesmí být ovlivňováno žádným cizím tepelným vlivem jako např. otevřená okna, sluneční svit, větrací šachty apod.



### Popis činnosti kotle v tomto režimu:

Pracovní fáze kotle jsou shodné s předchozím režimem s tím rozdílem, že teplota topné soustavy je nastavena automaticky dle venkovní teploty (zjištěné čidlem). Výpočet požadované teploty topné soustavy je funkcí venkovní teploty a funkcí faktoru „K“ (sklon ekvitermní křivky), který nastaví servisní technik s ohledem na lokalitu a povahu topného systému. Točítkem teploty topné vody na ovládacím panelu si uživatel nastaví požadovanou tepelnou pohodu (korekce posuvu ekvitermní křivky v rozsahu  $\pm 15\text{ }^{\circ}\text{C}$  topné vody). Ekvitermní křivka je modifikována pro standardní topný systém s radiátory.

V případě poruchy čidla venkovní teploty je tento stav signalizován poruchou E07 a kotel pokračuje v provozu s teplotou topné soustavy dle nastavení jako v předchozím režimu (bez ekvitermní regulace).

**! V případě instalace pokojového termostatu popř. i regulátoru v referenční místnosti musí být min. jeden z radiátorů ponechán bez termostatické hlavice. Pro zvýšení tepelné pohody doporučujeme na otopná tělesa v referenční místnosti neosazovat termostatické hlavice vůbec.**

### Postup nastavení:

Při nastavení ekvitermní regulace je třeba rozlišovat **sklon** a **posuv** ekvitermní křivky. Při nastavení **sklonu** ekvitermní křivky platí následující pravidlo: při špatných tepelně izolačních vlastnostech objektu měníme parametr sklonu křivky směrem k vyšším hodnotám (křivku zvedáme), při dobré tepelné izolaci můžeme parametr snížit (křivku naopak více pokládáme).

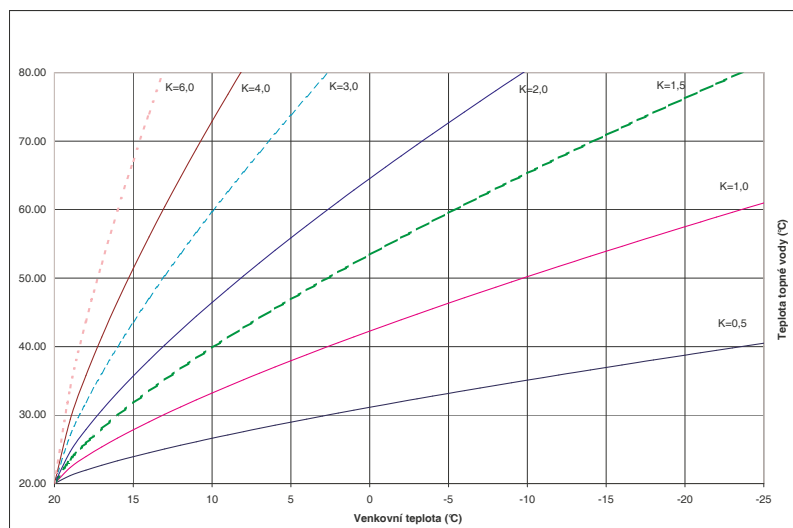
**Nastavení sklonu křivky provádí autorizovaný servisní technik v servisním menu řídicí automatiky kotle!**



**! Při aktivované ekvitermní regulaci se mění význam funkce prostředního točítka na ovládacím panelu kotle. Označeným točítkem se v tomto případě nastavuje posuv topné křivky (v rozsahu  $\pm 15\text{ }^{\circ}\text{C}$  od servisním technikem nastavené ekvitermní křivky).**

Z výše uvedeného vyplývá, že točítkem pro nastavení teploty topení na ovládacím panelu se v tomto režimu kotle nepřímo nastavuje požadovaná teplota vytápěcího prostoru. Počátečně (výrobně) je nastavena ekvitermní křivka „K“ = 1,6. Výchozí uživatelské nastavení otočného ovladače teploty topení je doprostřed nastavovací dráhy (ukazatel nahoru, což odpovídá posuvu křivky  $0\text{ }^{\circ}\text{C}$ ). Po kontrole teploty vytápěného prostoru (cca za 24 hodin) lze provést upřesněné nastavení dle vašich požadavků na tepelnou pohodu. Vlivem ekvitermní regulace budou nadále kompenzovány změny venkovní teploty a nastavená hladina teploty vytápěného prostoru bude udržována automaticky na konstantní hodnotě.

Využitím tohoto režimu regulace kotle docílíme dalšího snížení provozních nákladů při zlepšení tepelné pohody (kontinuální ohřev otopných těles).



**Graf průběhů ekvitermních křivek (nulový posuv)**

Vypočtená teplota topné vody je omezena na max. 80 °C. Pokud se vypočtená teplota pohybuje v rozsahu 20 ÷ 35 °C je požadovaná teplota omezena na minimální teplotu kotle, tj. 35 °C a je spuštěna funkce periodického spouštění kotle ve fixním intervalu 15 minut a proměnnou dobu chodu na 35 °C dle vztahu:

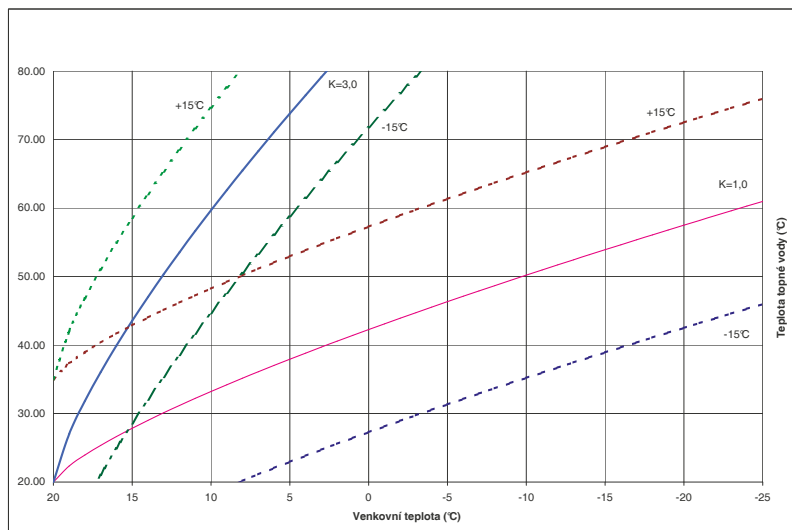
$$T_{on} (\text{min}) = 15 - T_{off}; \text{ z toho } T_{off} (\text{min}) = 35 - \text{vypočtená ekvitermní teplota}$$

**Pokud je vypočtená ekvitermní teplota ≤ 20 °C, zůstane kotel vypnutý.**

Poznámka:

$T_{on}$  = interval zapnutí kotle

$T_{off}$  = zbytkový interval vypnutí kotle do fixních 15 minut



**Příklad průběhu zvolených křivek při korekci posuvu (prostřední točítka)**

### 2.3.4 Provoz kotle s nadřazeným ekvitermním regulátorem

Pro zajištění „plnohodnotné“ ekvitermní regulace (včetně nastavení časových programů atd.) doporučujeme využít inteligentní programovatelný regulátor CR 04, PT 59 příp. PT 59X, který průběžně komunikuje s mikroprocesorem kotlové automatiky. Dochází tak k přenosu informací nejen o požadované teplotě topného systému v závislosti na prostorové a venkovní teplotě, ale i k zobrazování provozních informací o kotli (pracovní režim, výkon, teploty, případné poruchy atd.). Tento systém se vyznačuje mnoha nastavitelnými a zobrazovatelnými parametry pro optimální řízení topného zařízení s modulací výkonu kotle.



**Uvedené nastavbové regulace nejsou vyjma krátkodobých akčních nabídek předmětem dodávky kotle!**

### 2.3.5 Ohřev teplé vody (TV)

Kotle THERM 20 LXZE.A, 28 LXZE.A a 20 LXZE.A 5 jsou standardně uzpůsobeny pro ohřev teplé vody v externím či vestavěném nepřímotopném zásobníku.

#### POPIS ČINNOSTI

Je-li termostat zásobníku TV sepnutý, začíná pracovní fáze ohřevu zásobníku. Je sepnuto relé třicestného ventilu a pokud kotel běžel ve fázi ohřevu topného systému, hořák a čerpadlo jsou zastavené.

Poté, co proběhne přestavení třicestného ventilu (v časovém intervalu 8 sekund), je spuštěno čerpadlo. Po sekvenci kontroly spalínového termostatu je povoleno zapalování hořáku.

Od detekce přítomnosti plamene je udržován startovací výkon kotle ještě po dobu 2 sekund a poté přechází do fáze plynulé modulace výkonu s PID regulací při žádané hodnotě teploty ohřevu 80 °C. Po celou dobu ohřevu probíhá kontrola limitů regulace výstupní teploty. Při případném převýšení nad 86 °C je hoření zastaveno a zůstává v činnosti oběhové čerpadlo. K opětovnému zapálení dojde při poklesu teploty pod 80 °C. Pracovní fáze v TV módu končí vypnutím termostatu zásobníku TV.

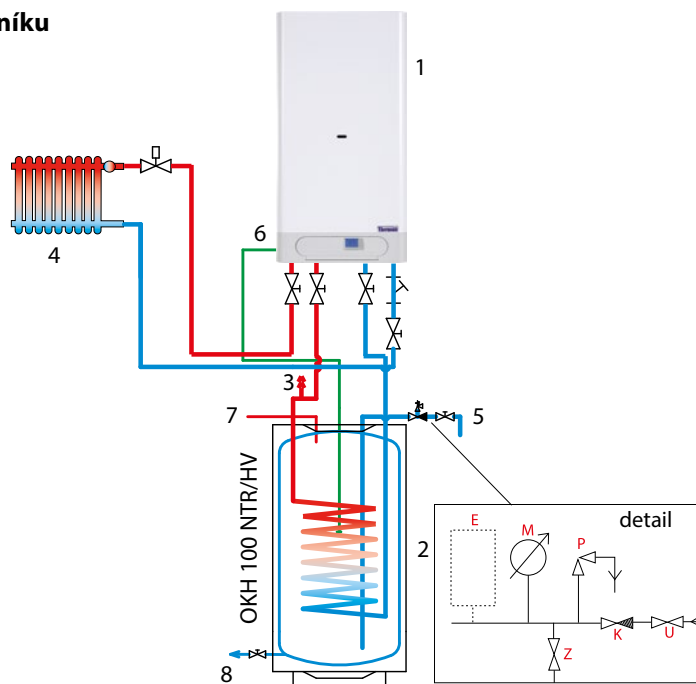
Následuje zastavení hoření a dochlazení výměníku časovou funkcí doběhu oběhového čerpadla (25 sekund). Po ukončení a zastavení čerpadla přepne relé třicestného ventilu a je spuštěno jeho přestavení. Doba přestavení třicestného ventilu je ošetřena časovou funkcí blokování činnosti kotle po dobu 8 sekund. Až poté může být spuštěn případně požadovaný ohřev topného systému.

V případě souběhu požadavků má režim ohřevu TV přednost před ohřevem topného systému.

## Informativní schéma připojení nepřímotopného zásobníku k plynovému kotli

- 1 – Plynový kotel (LXZE.A)
- 2 – Nepřímotopný zásobník
- 3 – Odvzdušňovací ventil
- 4 – Topný systém
- 5 – Přívod studené vody
- 6 – Připojení termostatu zásobníku
- 7 – Výstup TV
- 8 – Vypouštěcí ventil

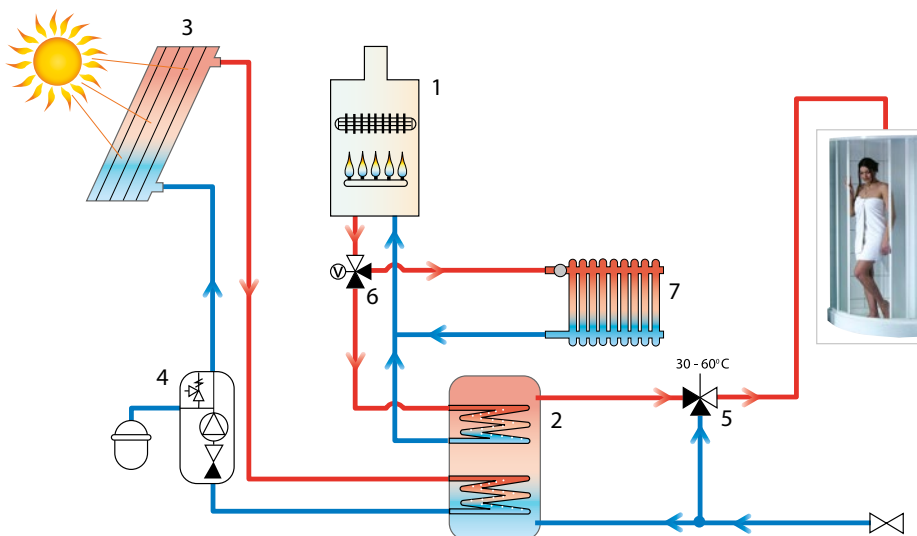
- U – Uzávěr na přívodu studené vody
- Z – Zkušební kohout
- K – Zpětný ventil
- P – Pojistný ventil
- M – Tlakoměr
- E – Expanzní nádoba (doporučená)



### 2.3.6 Ohřev teplé vody v akumulčním zásobníku ve spojení se solárními panely

Plynové kotle v provedení LXZE.A je s výhodou možné využít pro dohřev solárního systému s tzv. akumulčním zásobníkem. Naše geografické podmínky neumožňují provozovat solární systém bez doplňkového (záložního) zdroje tepla, kterým je v našem případě plynový kotel. Kotel se samostatně stará o vytápění a v případě požadavku je schopen prioritně dohřát solární akumulátor TV.

- 1 – Plynový kotel (LXZE.A)
- 2 – Solární zásobník
- 3 – Solární kolektor
- 4 – Čerpadlová skupina
- 5 – Termostatický směšovací ventil
- 6 – Trojcestný ventil (vestavěný)
- 7 – Topný systém



#### Popis činnosti kotle v tomto režimu:

Tento pracovní mód má stejné chování jako „Zásobníkový ohřev TV“ popsany v jedné z předcházejících kapitol s tím rozdílem, že teplota v akumulčním zásobníku TV je snímána teplotní sondou na místo termostatu zásobníku. Nastavení požadované teploty TV je umožněno buď z komunikační linky nebo otočným ovladačem TV na panelu kotle. Sonda teploty TV musí být připojená a funkční, jinak je ohřev TV zastaven. Spojením kontaktu na svorkách termostatu zásobníku (v tomto případě nevyužitého) je vnucena teplota ohřevu na 60 °C (nezávisle na nastavení teploty TV). Tato funkce slouží k ochraně proti možnému množení škodlivých bakterií typu Legionella.

## 2.4 Vybrané ochranné funkce kotle

### Antiblokační funkce

Po 24 hodinách nečinnosti je spuštěno čerpadlo na dobu 30 sekund, aby se zabránilo jeho případnému zablokování (zalehnutí). Po 24 hodinách nečinnosti je na dobu 10 sekund sepnuto relé třícestného ventilu (pokud je jím kotel vybaven) ze stejného důvodu. V případě požadavku na ohřev (topení příp. TV) během vykonávání této funkce je antiblokační funkce okamžitě ukončena a spuštěn požadavek. Antiblokační funkce je v činnosti také ve stavu blokování činnosti kotle i v pozici ovladače v módu „VYPNUTO“ (pokud je kotel stále zapojen v elektrické síti).

### Protimrazová ochrana

Kotel je vybaven systémem protimrazové ochrany, který chrání kotel (nikoliv topný systém, zásobník a rozvody TV) před zamrznutím. Protimrazová ochrana se aktivuje při poklesu teploty v kotli pod 6 °C. Spustí se čerpadlo, kotel se zapálí a ohřívá topný okruh minimálním výkonem do 35 °C. Při této teplotě je hoření zastaveno a čerpadlo pokračuje v chodu po dobu nastavené funkce doběhu čerpadla. Pokud je kotel ve stavu blokace hoření (porucha), je aktivováno pouze čerpadlo. Protimrazová funkce je aktivní i s voličem v pozici ovladače v režimu „VYPNUTO“ nebo v „LETNÍM REŽIMU“.

### Anticyklace

Funkce, která zabraňuje cyklování kotle v režimu topení, kdy při provozním vypnutí kotle není dovoleno opětovné zapálení kotle dříve, než uběhne nastavený tzv. anticyklační čas (z výroby nastaveno 5 minut). Tato funkce je nejvíce využívána v těch otopných systémech, kde maximální tepelná ztráta daného objektu odpovídá nejnižší hranici výkonového rozsahu kotle.

**!** Změnu anticyklačního času v rozsahu 0 - 10 minut může provádět pouze autorizovaný servisní technik!

### Doběh čerpadla

Doběh čerpadla je standardně z výroby nastaven na 5 minut. Po zhasnutí hořáků kotle způsobeném rozpojením pokojového termostatu je čerpadlo nadále v chodu po dobu nastaveného doběhu čerpadla. V případě, že je kotel v zimním režimu provozován bez pokojového termostatu, pak je čerpadlo sepnuto stále.

**!** Změnu doběhu čerpadla při provozu s pokojovým termostatem v rozmezí 0 - 10 minut může provádět pouze autorizovaný servisní technik.

**!** Upozornění: Veškeré zmiňované bezpečnostní a ochranné funkce jsou v činnosti pouze tehdy, je-li kotel připojen k elektrickému napětí!

**💡** S ohledem na požadavek zvýšené kontroly činnosti mikroprocesoru je vždy jednou za 24 hodin provozu proveden vnucený reset elektroniky s následnou inicializací (projeví se krátkodobým přerušením činnosti kotle a zhasnutím údajů na displeji podobně jako při zapnutí síťového přívodu kotle do zásuvky).

## 2.5 Údržba a servis

Pravidelná údržba je velmi důležitá pro spolehlivý chod, pro dosažení vysoké životnosti a také účinnosti spalování. Důrazně doporučujeme uživateli, aby se spojil se servisní organizací v místě bydliště a zajistil si pravidelné prohlídky kotle po roce činnosti (viz. kapitola Záruka a záruční podmínky). Servisní technik provede např. kontrolu ovládacích a zabezpečovacích prvků kotle, kontrolu těsnosti plynového a vodního rozvodu, popř. vyčistění hořáku a výměníku od spálených prachových částic apod.

Pro bezchybný provoz otopné soustavy je také třeba pravidelně kontrolovat výchozí tlak vody ve studeném stavu. V případě snížení tlaku pod 0,8 bar je nutno provést dopuštění topného systému.

Vnější plášť kotle je možné čistit navlhčeným hadříkem s jemným domácím čističem. Nepoužívejte čističe na bázi písku a ředidel, které by mohly způsobit nevratné poškození laku.

### 2.5.1 Dopouštění topného systému

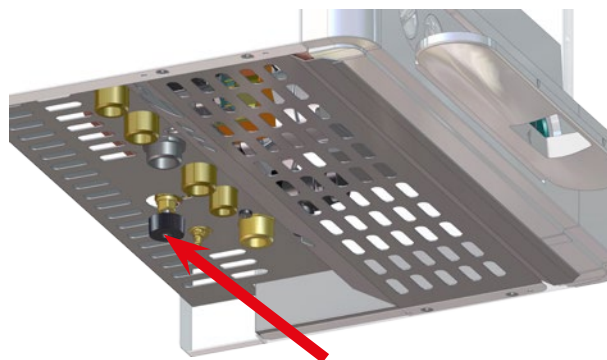
Dopuštění vody do topné soustavy (dotlakování systému) je možné provádět přes dopouštěcí ventil, který je integrován přímo na kotli.

**Při dopouštění je potřebné zohlednit tyto podmínky:**

- a) tlak užitkové vody přiváděné do kotle musí být vyšší než tlak vody v topné soustavě (v opačném případě může dojít k proudění topné vody zpět do vodovodního řádu!)
- b) dopuštění vody je nutné provádět výlučně za studeného stavu (teplota topné vody v kotli max. do 35 °C)

**Postup dopouštění vody do topného systému:**

1. Odpojte kotel od sítě el. napětí
2. Ručně pomalu otevřete dopouštěcí ventil a sledujte tlakoměr na ovládacím panelu kotle
3. Doplněte tlak systému na potřebnou hodnotu (dle topného systému, doporučeno 1,0 - 1,5 bar)
4. Uzavřete ventil dopouštění
5. Připojte kotel do el. sítě a opět kotel uveďte do provozu



## 2.6 Záruka a záruční podmínky

Výrobce neručí za mechanické poškození jednotlivých komponentů nešetrným zacházením, za škody způsobené neodborným zásahem do elektroniky při seřizování a připojování nadstavbových regulací, za škody způsobené použitím jiných součástí a komponentů náhradou za originální používané výrobcem.

Záruka se dále nevztahuje na závady způsobené nedodržením závazných upozornění a podmínek stanovených v jednotlivých oddílech tohoto manuálu.

Záruka se rovněž nevztahuje na nenormalizované poměry v rozvodných sítích (kolísání el. napětí – zejména přepětové špičky, tlak a čistota plynu a pod.), na závady zařízení mimo kotel, které ovlivňují jeho činnost, nevhodný odvod spalin, nečistoty ve spalovaném vzduchu, poškození vnějšími vlivy, mechanické poškození, skladování, přepravu a závady vzniklé živelnou pohromou.

V těchto případech může servisní organizace požadovat na zákazníkovi úhradu za opravu.

THERMONA, spol. s r. o. poskytuje záruku dle podmínek uvedených na záručním listě dodaném společně s výrobkem.

**Podmínky pro uplatnění záruky:**

1. Provádět pravidelně 1x ročně kontrolu plynového kotle. Kontroly smí provádět pouze oprávněná organizace tj. smluvní servis. Seznam servisních středisek je přiložen ke každému kotli. Aktuální seznam servisních středisek je dostupný na [www.thermona.cz](http://www.thermona.cz).
2. Dokladovat veškeré záznamy o provedených záručních opravách a ročních kontrolách kotlů na příloze tohoto návodu.
3. Doložit vyplněný a potvrzený záruční list.

## 3. NÁVOD K INSTALACI

### 3.1 Základní pokyny pro montáž kotle

Závěsné kotle THERM 20 LXZE.A, 28 LXZE.A a 20 LXZE.A 5 jsou určeny pro provoz v běžných teplovodních topných soustavách.

**Montáž kotlů smí provádět kvalifikovaná odborná firma, přičemž je nutné dbát na všechny rady a upozornění v této příručce. Montáž musí být provedena v souladu s platnými normami a předpisy – viz ČSN EN 1775, ČSN 38 64 62, ČSN 33 20 00 – 7 – 701 ed.2, ČSN 06 1008, ČSN 73 42 01, TPG 704 01, TPG 800 02, TPG 908 02, vyhláška č. 48/1982 Sb..**

**Povinností montážní firmy je provést před instalací kontrolu zda:**

- typ kotle souhlasí s objednaným
- volba kotle byla pro dané použití správná (druh plynu, topná soustava, komín, sání vzduchu)
- dodávka je úplná

### 3.2 Komplettnost dodávky

Závěsné kotle THERM se dodávají kompletně smontovány. Všechny součásti kotle jsou před zkompletováním výrobcem překontrolovány a nastaveny. Každý kotel je přezkoušen na těsnost vodního okruhu, těsnost plynového okruhu a je nastavena a přezkoušena činnost regulačních a pojistných prvků.

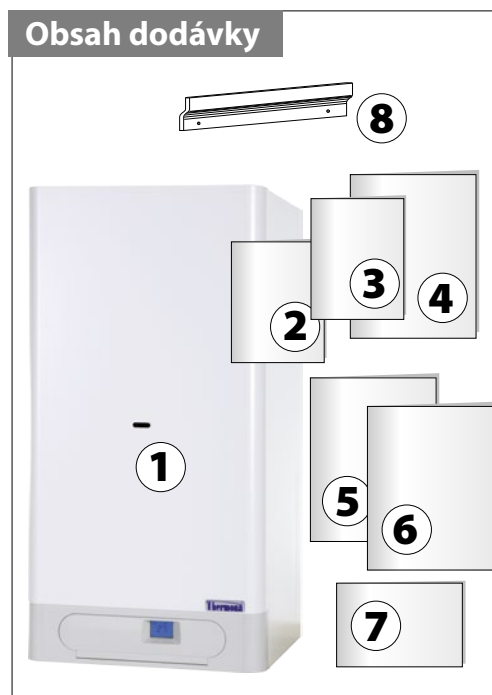
**Standardní dodávka kotle obsahuje:**

1. Kotel
2. Návod na instalaci, obsluhu a údržbu kotle
3. Servisní síť
4. Záruční list (3 kopie)
5. Protokol o uvedení do provozu výrobku THERM
6. Přihláška k registraci do programu prodloužené záruky
7. Potvrzení o provedení 1. a 2. servisní prohlídky
8. Závěsná lišta včetně upevňovacích prvků

**Příslušenství:**

Dle požadavku je možné objednat potřebné příslušenství (regulace, venkovní čidlo apod.). Podrobnější informace najdete v Katalogu produktů, nebo na [www.thermona.cz](http://www.thermona.cz).

V případě pochybností nebo dotazů kontaktujte před montáží kotle výrobce nebo dodavatele.





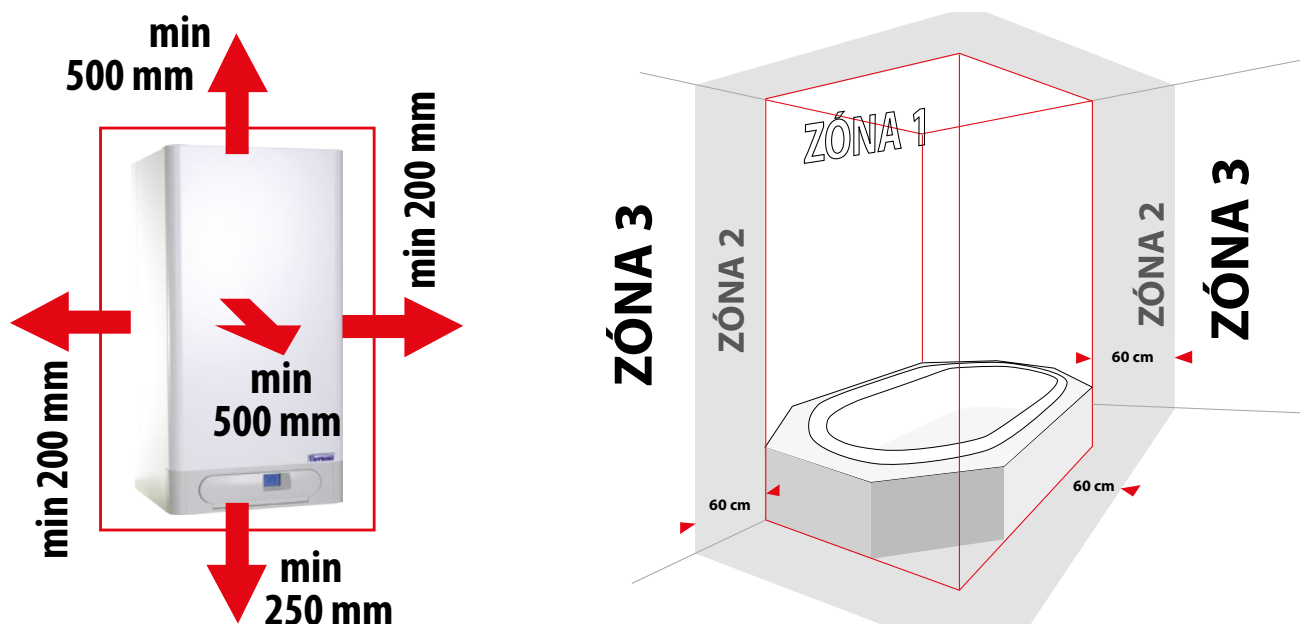
### 3.3 Umístění kotle

Kotle THERM 20 a 28 je možné instalovat v prostředí základním AA5/AB5 dle ČSN 2000-3 a ČSN 33-2000-5:51 ed.3 (rozsah teplot +5 až 40 °C, vlhkost v závislosti na teplotě až do max. 85 %, bez škodlivých chemických vlivů). Spalovací vzduch nesmí obsahovat halogenouhlovodíky a páry agresivních látek, nesmí mít vysokou vlhkost a prašnost.

Kotle lze instalovat v bytovém i nebytovém prostoru (hlučnost vyhovuje vyhlášce MZ č.13/1977 Sb.)

Závěsné kotle THERM 20 a 28 **nesmí být** instalovány v prostorách s vanou, v koupelnách a sprchách v zónách 0 a 1 podle ČSN 33 2000-7-701 ed.2: 2007 a v umývacím prostoru podle ČSN 33 2130 ed.2: 2009. Krytí elektrických částí IP 44 splňuje podmínky odolnosti proti stříkající vodě - případná možnost umístění i v prostorách s vanou nebo sprchou v zóně 2 podle ČSN 33 2000-7-701 ed.2: 2007. Je-li kotel instalován v přípustných zónách, musí být také současně provedena doplňková ochrana - doplňující ochranné pospojování všech vodivých částí dle čl.701.415.2 ČSN 33 2000-7-701 ed.2: 2007 a čl.415.2 ČSN 33 2000-4-41 ed.2: 2007.

Velikost prostoru v němž jsou kotle instalovány a způsob jeho větrání musí být v souladu s TPG 704 01. Místo instalace je třeba zvolit tak, aby bylo umožněno přístupu v případě obsluhy nebo servisní prohlídky. Doporučené vzdálenosti jsou uvedeny na následujících obrázcích.



#### Upozornění:

K obrysu kotle se nesmí přibližovat předměty ve smyslu ČSN 06 1008 (klasifikované dle ČSN 73 0823) na menší vzdálenost jak: **100 mm** z materiálů B - nesnadno hořlavých, C1 - těžce hořlavých nebo C2 - středně hořlavých **200 mm** z materiálů C3 - lehce hořlavých (např. dřevovláknité desky, celulózové hmoty, polyuretan, polystyrén, polyetylén, PVC apod.)

Bezpečná vzdálenost hořlavých předmětů od kotle je 50 mm, od kouřovodu a kontrolního průzoru 200 mm. Blíže nelze předměty z hořlavých materiálů umísťovat. Stěna, na které bude kotel zavěšen, musí být z nehořlavého materiálu.

Před započítím prací, které mohou mít za následek změnu prostředí v prostoru instalovaného kotle (např. práce s nátěrovými hmotami, lepidly atd.), je nutné vypnout kotel přepínačem režimů (poloha ukazatelem na „0“) a odpojit jej z elektrické sítě (vytáhnutím síťové vidlice ze zásuvky).

### 3.4 Zavěšení kotle

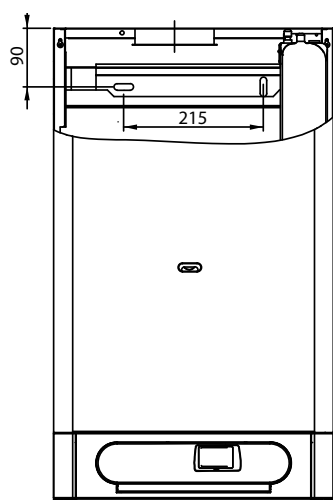
Závěsné kotle THERM 20 LXZE.A, 28 LXZE.A a 20 LXZE.A 5 se připevní na zeď pomocí závěsné lišty, dodávané spolu s kotlem podle obrázků níže.

#### Postup zavěšení kotle:

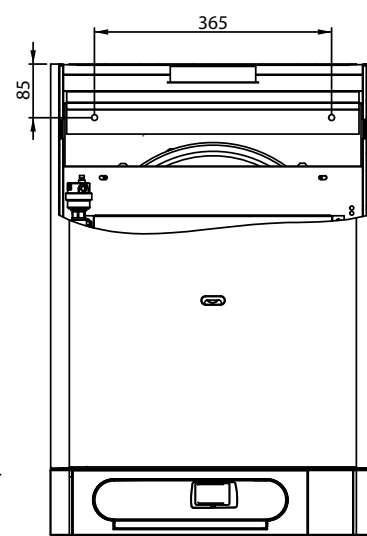
1. Důkladně rozměřte pozici zavěšení kotle (dle obrázku s rozměry)
2. Přiložte závěsnou lištu na požadované místo a pomocí vodováhy lištu vyrovnejte
3. Vyznačte tužkou místa, ve kterých se budou vrtat otvory
4. Lištu odejměte a pomocí vrtáku  $\varnothing 10$  mm vyvrtajte potřebné otvory
5. Vložte hmoždinky do otvorů a následně lištu pomocí přiložených šroubů upevněte
6. Zavěste kotel na závěsnou lištu

V případě montáže na zeď s nižší nosností se doporučuje upevnění konzultovat se stavebním technikem. Kolem kotle je nutné z důvodu servisní prohlídky či případného servisního zásahu ponechat manipulační prostor tak, aby bylo možné na kotli snadno a bezpečně pracovat i běžným ručním nářadím.

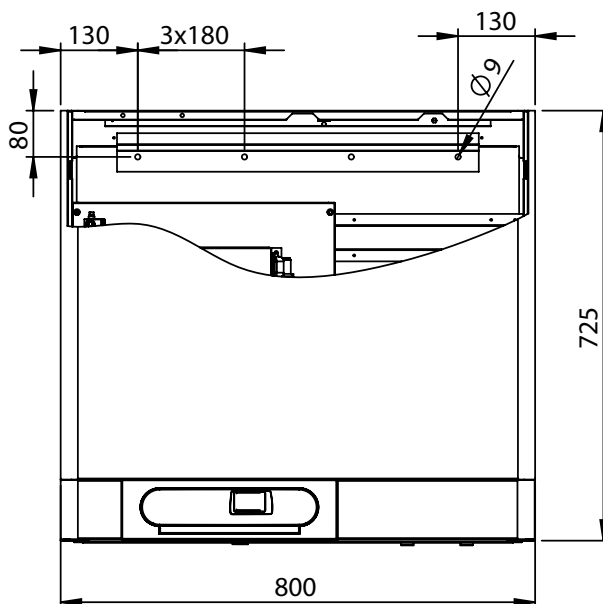
THERM 20 LXZE.A



THERM 28 LXZE.A



THERM 20 LXZE.A 5



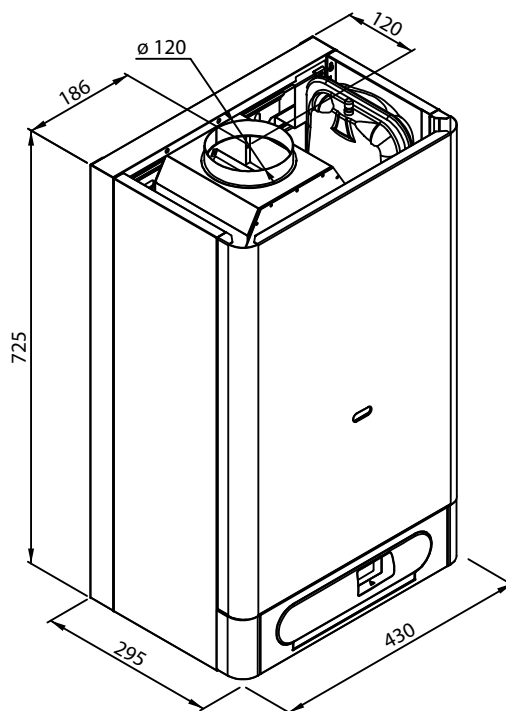
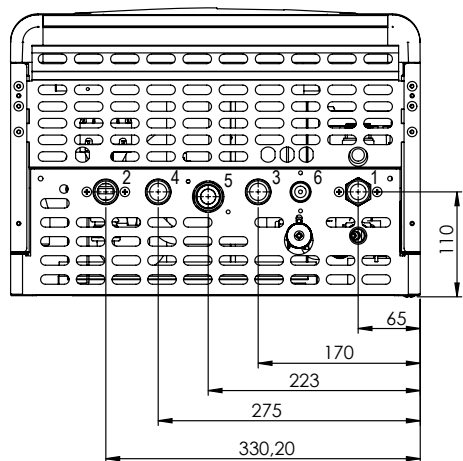
### 3.5 Připojení kotle na teplovodní systém

Vlastní připojení kotlů k topnému rozvodu musí být provedeno takovým způsobem, aby nebyly silově namáhány připojovací vývody kotle a zároveň nemohlo docházet k jeho zavzdušňování.

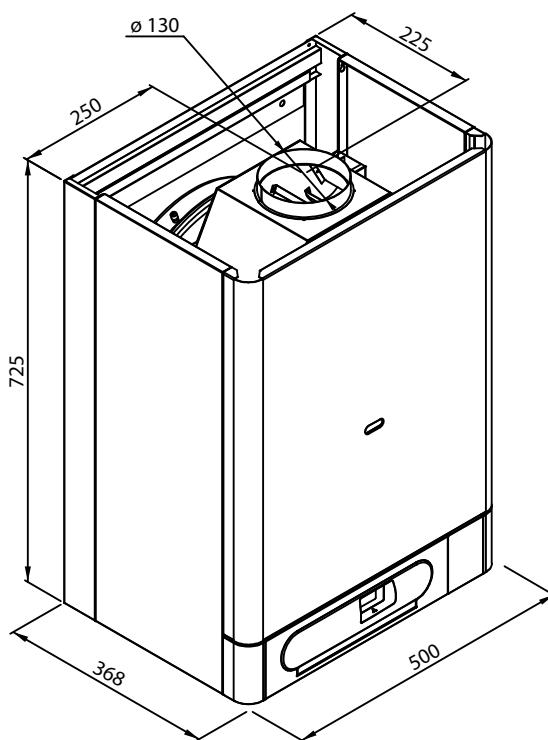
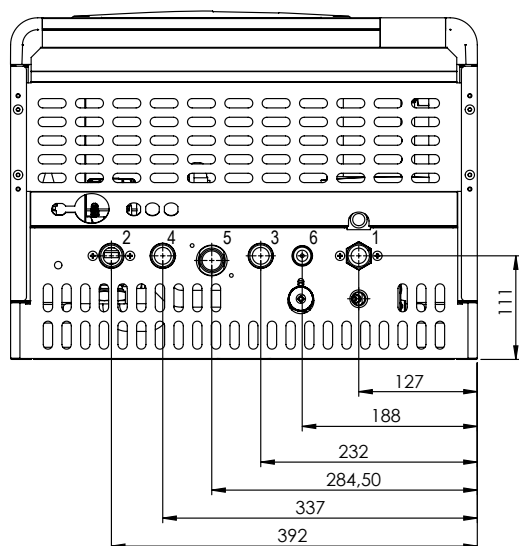
Vzhledem k tomu, že se jedná o teplovodní průtočný kotel, který je vybaven vlastním čerpadlem, je nutno řešit jeho připojení k topné soustavě projektem s vazbou na výpočty hydraulických poměrů celé sestavy. Je třeba upozornit, že při výkonu kotle 28 kW a při maximálním teplotním spádu otopného systému 20 °C musí být zabezpečen průtok kotlem 1,2 m<sup>3</sup>.h<sup>-1</sup>. Snížení tohoto průtoku (vlivem velkých hydraulických odporů otopného systému) má za následek zvýšení teplotního spádu otopného systému (nižší předávaný výkon) a nedostatečné proplachování spalínového výměníku (vznik místních varů; větší možnost tvorby vnitřních usazenin). Pro využití max. výkonu výměníku (20 kW resp. 28 kW), zajištění správné funkce a vysoké životnosti je nutno zajistit minimální přetlak otopného systému 0,8 baru. Doporučujeme udržovat tlak topné vody v soustavě v rozmezí 1,0 - 1,5 bar.

### 3.5.1 Rozměry a připojení

#### THERM 20 LXZE.A

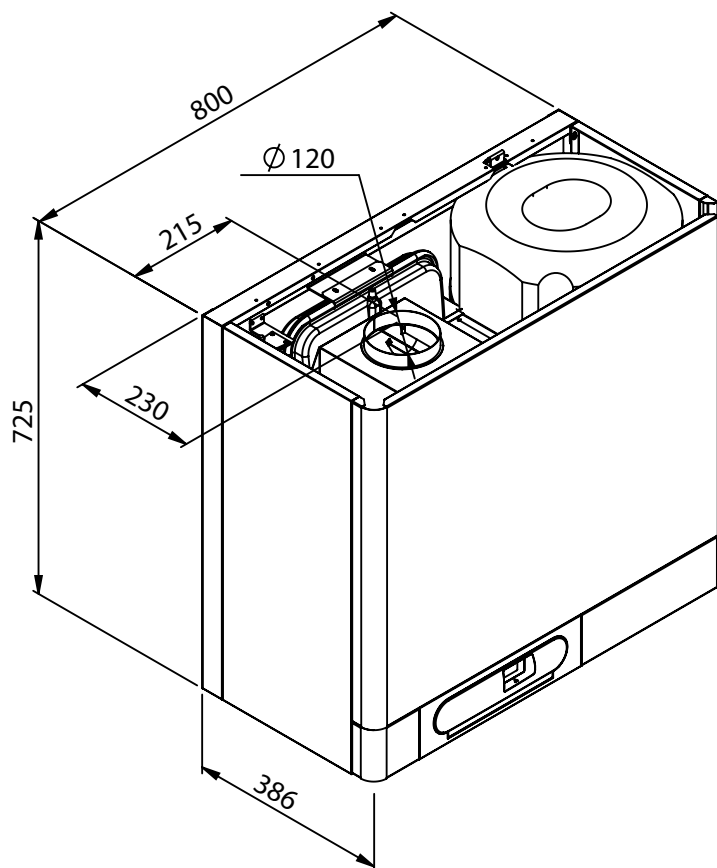
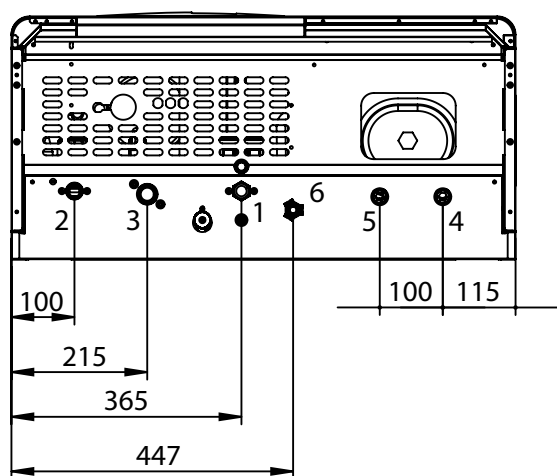


#### THERM 28 LXZE.A



PŘIPOJENÍ KOTLŮ	TYP KOTLE			
	ROZMĚR	TYP ZÁVITU	20 LXZE.A	28 LXZE.A
Vstup vratné vody	G 3/4"	vnější	1	1
Výstup topné vody	G 3/4"	vnější	2	2
Vstup plynu	G 3/4"	vnější	5	5
Vstup dopouštění	G 1/2"	vnější	6	6
Výstup topné vody do zásobníku	G 3/4"	vnější	4	4
Vstup vratné vody ze zásobníku	G 3/4"	vnější	3	3

## THERM 20 LXZE.A 5

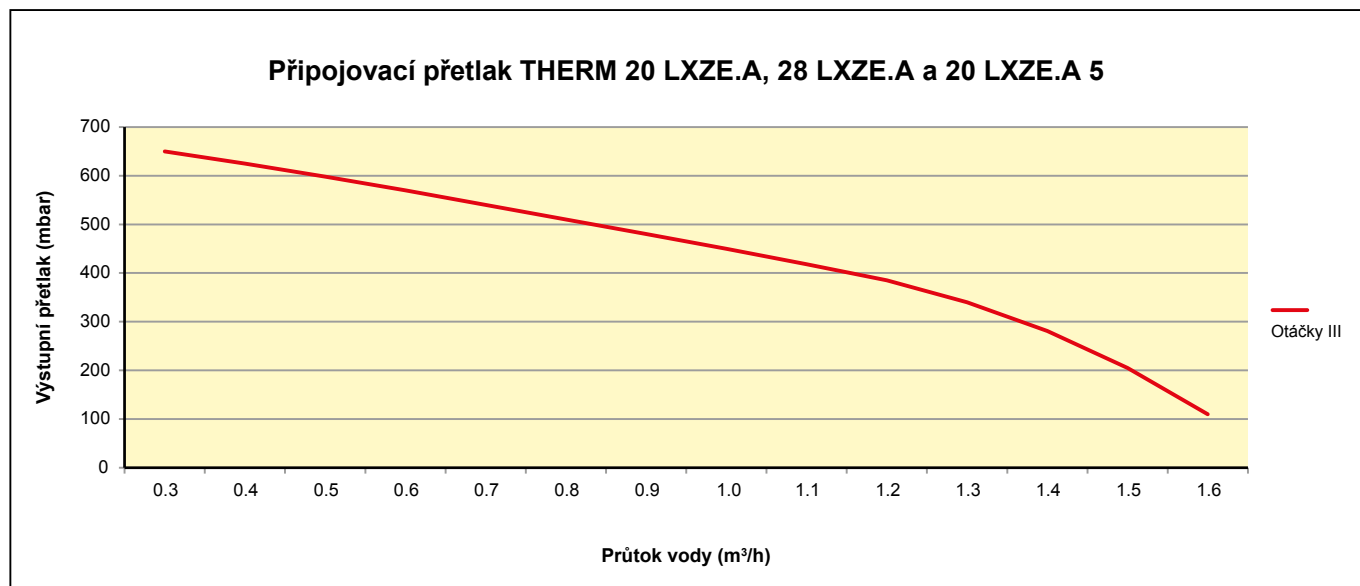


PŘIPOJENÍ KOTLŮ	TYP KOTLE		
	ROZMĚR	TYP ZÁVITU	20 LXZE.A 5
Vstup vratné vody	G 3/4"	vnější	1
Výstup topné vody	G 3/4"	vnější	2
Vstup plynu	G 3/4"	vnější	3
Výstup teplé vody	G 1/2"	vnější	5
Vstup studené vody	G 1/2"	vnější	4
Cirkulace teplé vody	G 1/2"	vnější	6

### 3.5.2 Grafy připojovacích přetlaků topné vody (na výstupu topné vody)

**Upozornění:** Křivka použitelných připojovacích přetlaků topné vody je zpracována na čerpadlo **Wilo Yonos Para 15/7 RK** na nejvyšší regulační stupeň.

**!** Vzhledem k předávanému výkonu kotle a odporovým vlastnostem výměníku nedoporučujeme výkon čerpadla snižovat.



**!** Systém potrubí musí být veden tak, aby se zabránilo vzniku vzduchových bublin a usnadnilo se odvzdušňování. Odvzdušňovací prvky by měly být osazeny na všech nejvýše položených částech topného systému a dále pak na všech otopných tělesech.

Před vyzkoušením a uvedením do provozu musí být dle ČSN 06 0310 součástí montáže provedeno důkladné propláchnutí topného systému do úplně čistého stavu. Pro zabránění zanesení nečistot do systému kotle musí být vstup vratné vody z topného systému do kotle bezpodmínečně osazen vhodným filtrem a odkalovačem s magnetem. Filtr a odkalovač je potřeba v pravidelných intervalech kontrolovat a čistit.

Topná soustava musí být provedena v souladu s ČSN 06 0830 - Tepelné soustavy v budovách - Zabezpečovací zařízení a s ČSN 06 0310 - Tepelné soustavy v budovách - Projektování a montáž.

**!** Výrobce vyžaduje:

- na vstup vratné vody namontovat filtr a odkalovací zařízení s magnetem
- ve vytápěcích systémech s termostatickými ventily osadit přepouštěcí ventil
- v nejnižším místě soustavy v bezprostřední blízkosti kotle umístit kohout pro napouštění a vypouštění teplotnosného média z topné soustavy a pro odkalování
- osadit na výstup z kotle a na nejvyšší bod topného systému odvzdušňovací zařízení

**💡** Výrobce doporučuje:

- systém naplnit měkkou vodou dle ČSN 07 7401
- oddělit kotel na vstupu i výstupu uzavírací armaturou (viz ČSN 06 0830), aby v případě kontroly, opravy kotle nebo čištění filtru nebylo nutné vypouštět celou soustavu

### 3.5.3 Expanzní nádoba

Kotle výkonu 20 a 28 kW jsou standardně vybaveny integrovanou expanzní nádobou topného systému o objemu 7 l (20 kW) či 10 l (28 kW). Uvedené objemy expanzních nádob jsou ve většině případů dostačující pro pokrytí expanze topné vody ve standardních topných systémech s deskovými otopnými tělesy. V některých starších topných systémech s větším objemem topné vody bývá zapotřebí osadit ještě doplňující expanzní nádobu.

### 3.5.4 Použití nemrznoucích směsí

Nedoporučujeme do topných systémů napouštět nemrznoucí směsi vzhledem k jejich vlastnostem nevhodným pro provoz kotle. Jedná se zejména o snížení předávání tepla, velkou objemovou roztažnost, stárnutí, poškození pryžových částí kotle.



**Pouze v nevyhnutelných případech je dovoleno použít certifikované nemrznoucí směsi určené výslovně pro tyto účely a v doporučených koncentracích dle jejich výrobce. (např. FRITERM® - výrobce Velvana, a.s., Velvary).**

### 3.5.5 Pojistný ventil

Ve spodní části kotle je umístěn pojistný ventil. Při provozu kotle může dojít za určitých okolností k propouštění vody či úniku páry z pojistného ventilu. Z tohoto důvodu je vhodné nainstalovat na výstup poj. ventilu vhodný svod, který bude vyveden do odpadního systému.



**V žádném případě se nesmí manipulovat s pojistným ventilem za provozu kotle!**

## 3.6 Připojení kotle na rozvod užitkové vody

Připojení přívodu užitkové vody musí být provedeno s doplněním všech bezpečnostních přístrojů uvedených v národních předpisech (v ČR je to ČSN 060830). Kvalita vody v okruhu TV má podstatný vliv na možnost zanesení nepřímotopného výměníku v zásobníku TV. Musí proto splňovat parametry jakosti dle vyhl. MZd. 376/2000 Sb. (pitná voda) hlavně v ukazatelích tvrdosti (součet látkových koncentrací vápníku a hořčíku < 2.5 mmol/l). V případě pochybností nebo neověřených parametrů (vlastní studny) doporučujeme použít automatické dávkovací zařízení k úpravě vody.

Užitková voda musí mít stabilní pH v rozmezí 6.5 - 9.5 a nesmí být agresivní, tj. musí splňovat podmínku minimální hodnoty kyselinové neutralizační kapacity do pH 8.2 KNKs.2 s 1.0 mmol/l, což odpovídá obsahu rozpuštěného oxidu uhličitého  $\text{CO}_2 \wedge 44 \text{ mg/l}$ .

## 3.7 Připojení kotle k rozvodu plynu

Připojení kotle k rozvodu plynu musí být provedeno vždy odborně způsobilou firmou s platným oprávněním a odborně způsobilými zaměstnanci – držiteli platného osvědčení (vydaného podle zákona **č.174/1968 Sb.** v platném znění a vyhlášky ČUBP a ČBU **č. 21/1979 Sb.** (v platném znění) a podle schválené dokumentace pro plynoinstalaci. Před kotel se již neumísťuje regulátor tlaku plynu. Zmíněný regulátor je již obsažen ve sdružené plynové armatuře, která je součástí kotle. Před kotel musí být osazen kulový ventil s odpovídajícím atestem pro plyn. Uzávěr plynu musí být volně přístupný. Vnitřní rozvodná síť plynu i plynoměr musí být dimenzovány s ohledem i na jiné plynové spotřebiče uživatele. Plynovody v budovách musí být provedeny dle **ČSN EN 1775**.

Kotel je určen k provozu na **zemní plyn** s výhřevností  $9 \div 10,5 \text{ kWh/m}^3$  a jmenovitým tlaku v rozvodné síti 20 mbar a dále (po přestavbě trysek aj.) na **propan** o jmenovitém tlaku v rozvodné síti 37 mbar.

## 3.8 Přestavba na jiná paliva

Při přestavbě kotle z hlediska změny plynu je nutno provést demontáž rampy hořáku, provést záměnu trysek a změnit nastavení tlakového rozmezí na plynové armatuře. Dále je třeba provést změnu nastavení na řídicí elektronice kotle (viz el. schéma zapojení kotle). Tyto činnosti může provádět pouze proškolený servisní pracovník!



**Po ukončení montáže plynového vedení ke kotli je nutné důkladné ověření plynotěsnosti všech spojů.**



### 3.9 Plnění a vypouštění topného systému

Během plnění topného systému musí být kotel odpojen od el. sítě vytažením síťové vidlice ze zásuvky. Plnění musí probíhat pomalu, aby mohl unikat vzduch příslušnými odvodušňovacími ventily. Voda pro první naplnění i pro dopouštění musí být dle ČSN 07 7401 / 1992 čirá, bezbarvá, bez suspendovaných látek, oleje a chemicky agresivních příměsí, nesmí být kyselá (pH nesmí být nižší než 7), s minimální uhličitánovou tvrdostí (max. 3,5 mval/l). V případě úpravy tvrdosti je nutné použít výrobce schválené přípravky.

#### 3.9.1 Postup napouštění topného systému:

1. Zkontrolujte a seřídte tlak v expanzní nádobě podle předepsaného statického tlaku v systému
2. Otevřete napouštěcí ventil topné soustavy a na manometru kotle sledujte vzrůstající tlak v topné soustavě
3. Po naplnění topného systému by měl tlak být v rozmezí 1,0 - 1,5 bar
4. Odvzdušněte pečlivě všechny radiátory (při cirkulaci vody nesmí být slyšet vzduchové bubliny)
5. Opět zkontrolujte tlak vody v systému – po odvzdušnění bude pravděpodobně nutné topný systém dotlakovat
6. Zkontrolujte, zda jsou uzavřeny odvzdušňovací ventily na topných tělesech, automatické odvzdušňovací ventily v kotli zůstanou mírně pootevřené!

Při nedodržení výše uvedených požadavků se nevztahuje záruka na poškozené komponenty!

#### 3.9.2 Dopouštění vody do topného systému

Dopouštění vody do systému je popsáno v kapitole „Údržba a servis“ v části „Návod k obsluze“.

#### 3.9.3 Vypouštění vody z topného systému

Úplné vypouštění vody z celé topné soustavy je třeba řešit systémovým vypouštěcím ventilem umístěným v nejnižším bodě topné soustavy.

### 3.10 Připojení na komín

Uvedené varianty kotlů se připojují na zvláštní komínový průduch, který musí mít průměr odpovídající výkonu kotle a musí být vyvlozkován v návaznosti na ČSN. Před připojením kotle doporučujeme konzultaci s místním kominíkem popř. zajištění předběžné revize. Kotel je vybaven vestavěným přerušovačem tahu. Doporučený komínový tah nad přerušovačem je min. 3 – 5 Pa. Část kouřovodu nad přerušovačem musí být svislá v délce 400 mm. Do kouřovodu není přípustné vkládat tělesa omezující průchod spalin (např. různé druhy výměníků pro využití jejich zbytkového tepla). Kouřovod není součástí vybavení kotle.

Komín musí být proveden v souladu s ČSN 73 4201 a ČSN 06 1610 a musí splňovat např. následující požadavky:

- 1/ Komínová vložka musí být z nepropustného materiálu a odolná vůči spalinám a kondenzátu.
- 2/ Komín musí vykazovat dostatečnou pevnost a malý prostup tepla. Musí být dostatečně těsný, aby se zabránilo ochlazování.

**Kotle THERM 20 LXZE.A, 28 LXZE.A a 20 LXZE.A 5 se smí umístit pouze v místnostech, které jsou ve shodě s příslušnými požadavky na způsob větrání! Kotle si odebírají vzduch pro spalování přímo z prostoru, ve kterém jsou instalovány! Přívod a potřebné množství vzduchu pro spalování a větrání místnosti je nutné řešit v souladu s platnými předpisy. Více např. viz. TPG 70401 - Odběrná plynová zařízení a spotřebiče na plynná paliva v budovách.**

### 3.11 Propojení kotle se zásobníkem

Kotle THERM 20 a 28 LXZE.A mohou spolehlivě a efektivně řešit společně s ohřevem topné soustavy i ohřev teplé vody (TV). Podrobněji je princip ohřevu TV popsán v kapitole 2.3.5.



**Výkon kotle, na který je připojen zásobník TV, by měl odpovídat jmenovitému výkonu topné vložky či teplosměnné plochy v zásobníku. Při předimenzování kotle vzhledem k topné vložce pak dochází k přetápění topné vody v tomto okruhu s následným cyklováním kotle. S tímto jevem je úzce spojena i zvýšená spotřeba plynu.**

### 3.12 Připojení kotle na elektrickou síť

Kotle jsou vybaveny třívodičovou přívodní šňůrou s neoddělitelnou vidlicí dle **ČSN 34 0350 ed.2: 2009**. Připojení k síti se provádí ve smyslu požadavku čl. 25.1 **ČSN EN 60 335-1 ed.3: 2012** do síťové zásuvky umístěné u kotle. Zásuvka musí splňovat tyto podmínky: musí vyhovovat ochraně před nebezpečným dotykem neživých částí v sítích TN (dříve tzv. nulováním) nebo v sítích TT (dříve tzv. zemněním) a její připojení musí být dle **ČSN 33 2180** provedeno tak, aby ochranný kolík byl nahoře a střední resp. nulovací vodič byl připojen (při čelním pohledu) na pravou dutinku. Síťové napětí musí být 230 V ~ se standardní tolerancí +6%, -10%.



**Instalaci zásuvky, připojení prostorového termostatu a servis elektrické části kotle může provádět pouze osoba s odpovídající odbornou elektrotechnickou kvalifikací dle vyhl. č. 50/1978 Sb.**

#### 3.12.1 Připojení pokojového termostatu

Pro ovládání kotle prostorovým termostatem lze použít pouze takový termostat, který má beznapěťový kontakt, tzn. že nepřivádí do kotle žádné cizí napětí.

Prostorový termostat je třeba propojit s kotlem dvoužilovým vodičem. Doporučený průřez pro připojení pokojového termostatu pro měděný slaněný vodič (lanko) je od 0,5 do 1,0 mm<sup>2</sup>.

**Svorkovnice pro připojení pokojového termostatu** je umístěna na řídicí elektronice kotle (viz. el. schéma zapojení kotle). Z výroby je vybavena propojkou. Propojka se vyjímá pouze v případě připojení prostorového termostatu! Svorkovnice je přístupná po sejmutí vnějšího krytu, vyklopení a následném demontování zadní části ovládacího panelu.

#### 3.12.2 Připojení pokojového regulátoru komunikací OpenTherm

Připojení inteligentního pokojového regulátoru se provádí obdobně jako připojení klasického prostorového termostatu. Regulátor se připojuje na stejnou svorku. Nikdy však nelze připojit oba typy regulátorů současně!

#### Technické doporučení při propojování regulátoru s komunikací OpenTherm s kotlem

Propojovací kabel slouží jednak k napájení regulátoru, jednak k přenosu signálu vzájemné komunikace protokolem OpenTherm mezi automatikou kotle a regulátorem.

Počet vodičů vedení	:	2
Maximální délka vedení	:	50 metrů
Maximální odpor vedení	:	2 x 5 Ohm
Polarita	:	nepolarizované připojení (vodiče jsou záměnné)

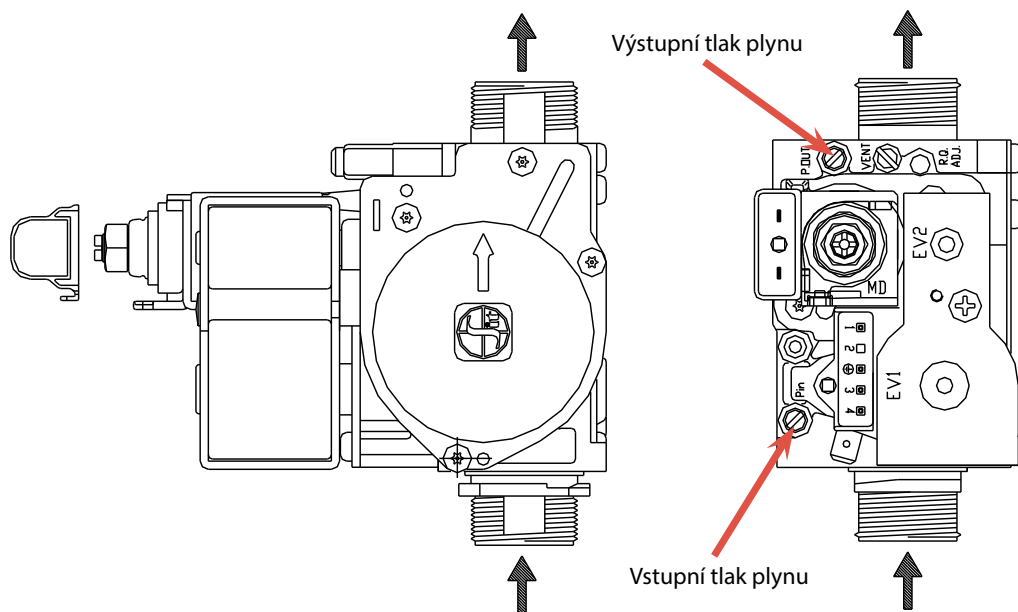


**Pro zamezení rušení komunikace je nezbytné použít kroucený pár nebo stíněný pár vodičů! Propojovací kabel nesmí mít souběh ani pokud možno křížení se silovým vedením! Stínění kabelu se musí vzájemně propojit a uzemnit nejlépe na faston ukostření (X2) k automatické kotle (stínění nesmí být zemněno na kostru v několika místech!). Vhodný je např. kabel SYKFY.**

## 4. DOPLŇUJÍCÍ INFORMACE PRO SERVIS

### 4.1 Plynová armatura SIT 845 SIGMA - nastavení

Plynová armatura SIT 845 SIGMA je osazena dvěma odběrnými nástavci pro měření tlaku plynu (viz obrázek). Nástavce jsou standardně vybaveny uzavíracími šrouby, které se uvolňují při měření. Po skončení měření je nutné uzavírací šrouby pečlivě utáhnout (doporučený utahovací moment je 1 Nm).

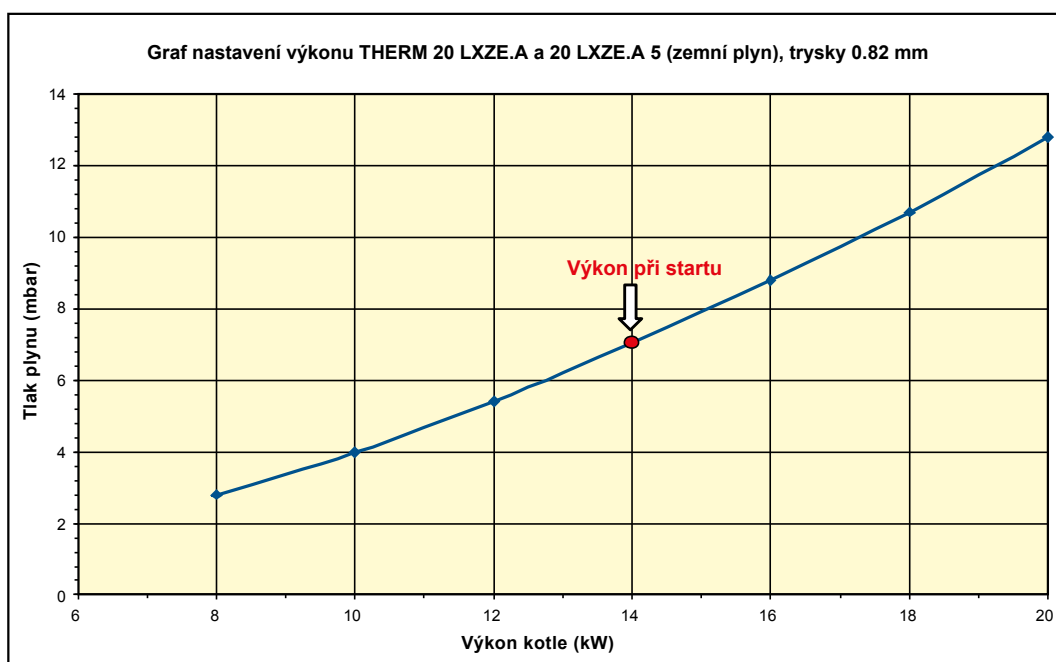


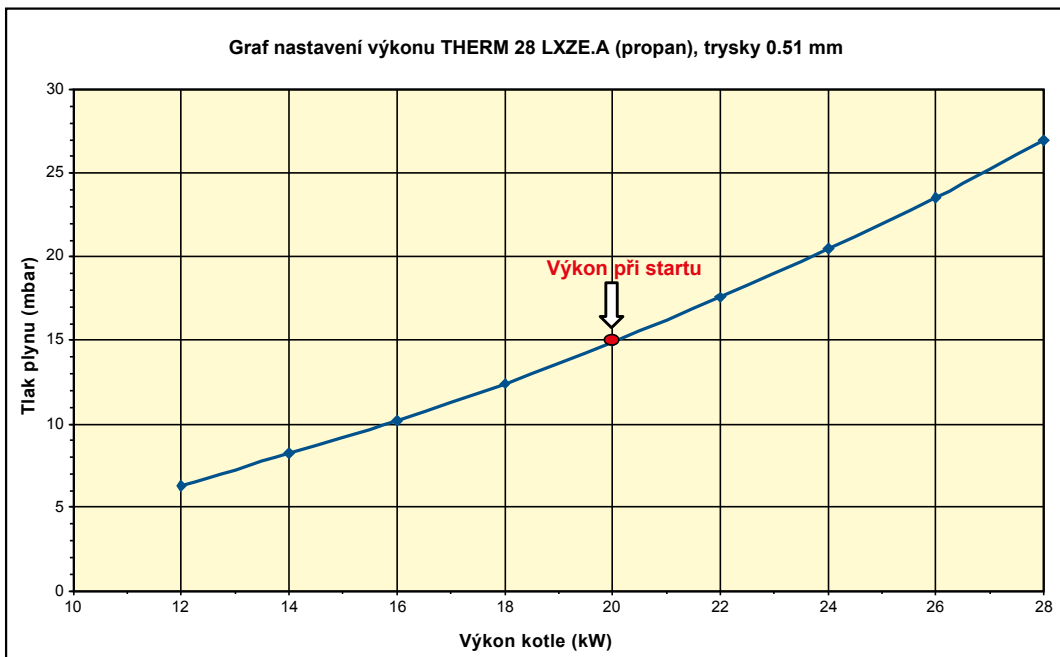
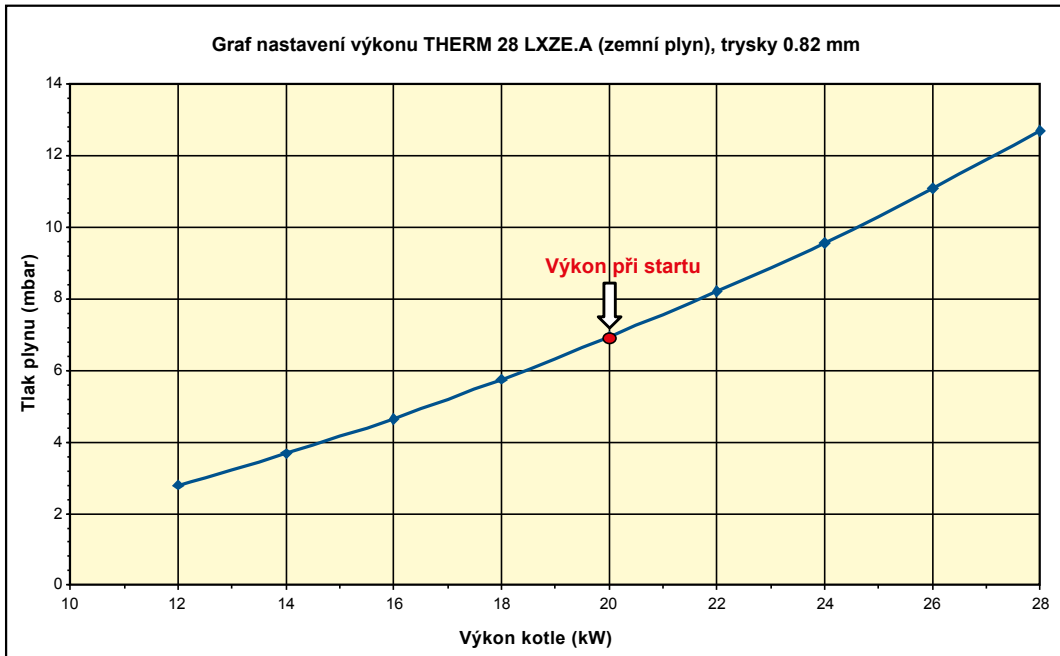
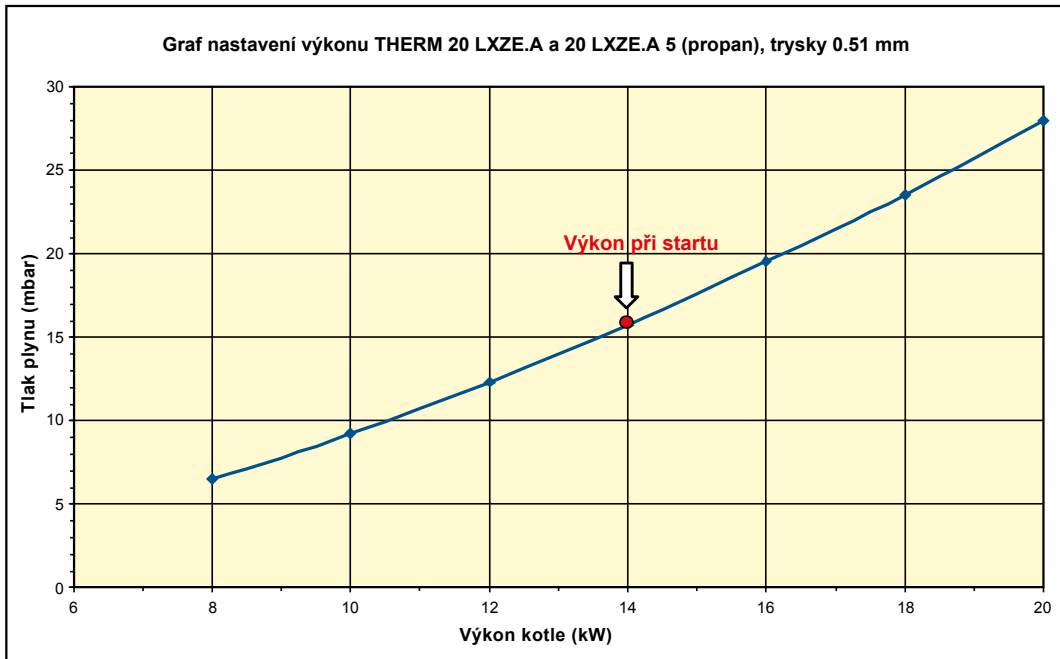
**! Nastavení maximálního, minimálního a startovacího výkonu provádí pracovník servisní organizace!**

Systém pro nastavení rozmezí tlaku plynu na modulátoru je chráněn plastovou krytkou. Tato se sundává při nastavování tlaku plynu a po skončení nastavení je nutné ji opět nasadit do původní polohy nezbytné pro správnou funkci modulační cívky).

Všechny členy k předvolbě musí být zajištěny proti neoprávněnému zásahu.

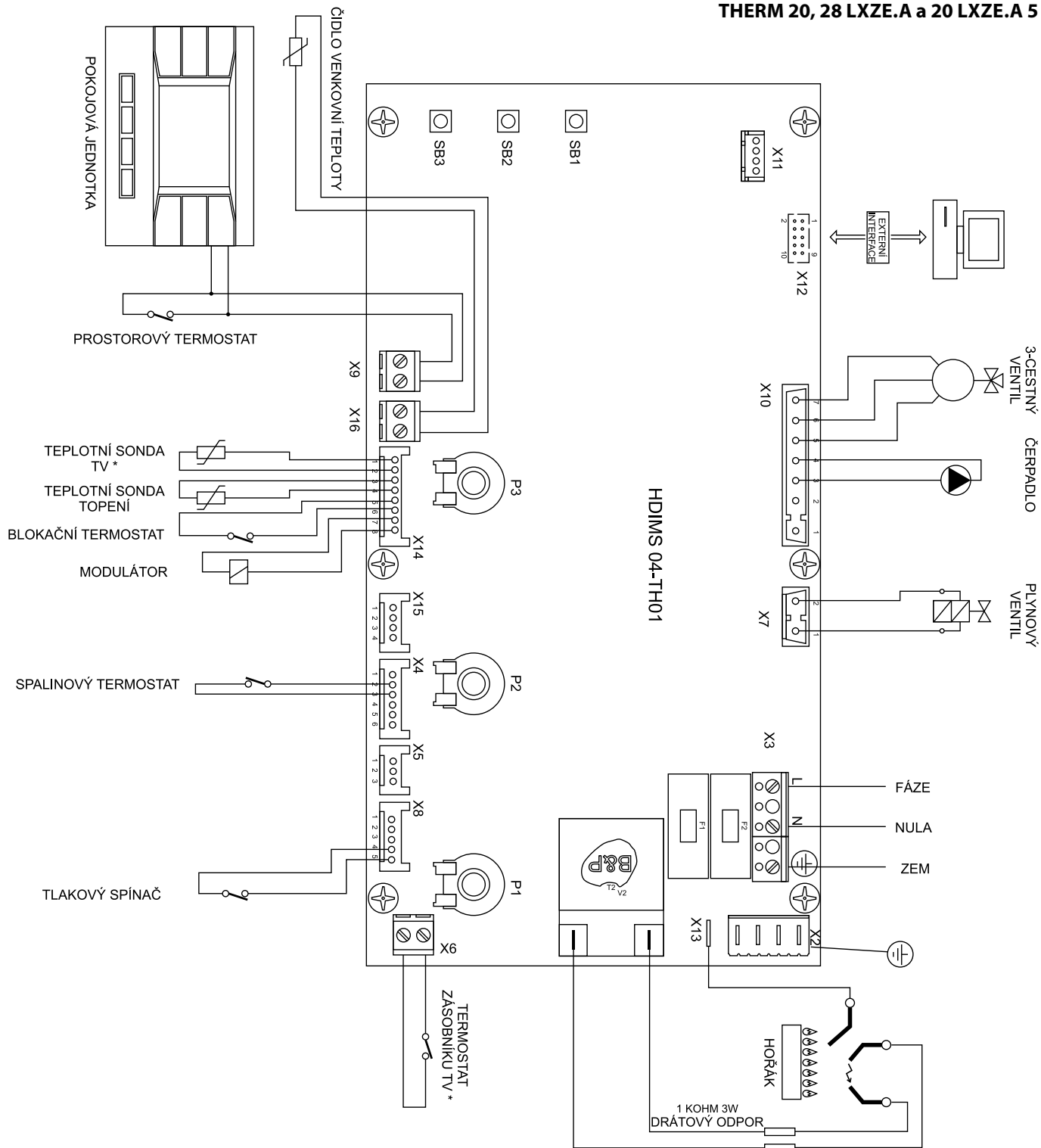
### 4.2 Grafy nastavení výkonu kotle





### 4.3 Elektrické schéma zapojení

THERM 20, 28 LXZE.A a 20 LXZE.A 5



\* Variantně





# Informační list výrobku

dle požadavků nařízení komise EU č. 811/2013 a 813/2013

Model/y: **THERM 20 LXZE.A**

Kondenzační kotel: NE

Nízkoteplotní (\*\*) kotel: NE

Kotel typu B1: ANO

Kombinovaný ohřívač: NE

Položka	Označení	Hodnota	Jednotka	Položka	Označení	Hodnota	Jednotka
<b>Třída sezonní energetické účinnosti vytápění</b>	<b>C</b>			<b>Sezonní energetická účinnost vytápění</b>	$\eta_s$	<b>78</b>	%
<b>Jmenovitý tepelný výkon</b>	$P_{rated}$	<b>20</b>	kW	U kotlových ohřívačů pro vytápění vnitřních prostorů a kotlových kombinovaných ohřívačů: užitečná účinnost			
U kotlových ohřívačů pro vytápění vnitřních prostorů a kotlových kombinovaných ohřívačů: užitečný tepelný výkon				Při jmenovitém tepelném výkonu a ve vysokoteplotním režimu (*)	$\eta_4$	83,09	%
Při jmenovitém tepelném výkonu a ve vysokoteplotním režimu (*)	$P_4$	20,00	kW	Při 30% jmenovitého tepelného výkonu a v nízkoteplotním režimu (**)	$\eta_1$	81,50	%
Při 30% jmenovitého tepelného výkonu a v nízkoteplotním režimu (**)	$P_1$	4,21	kW	Další položky			
Spotřeba pomocné elektrické energie				Tepelná ztráta v pohotovostním režimu	$P_{stby}$	0,186	kW
Při plném zatížení	$el_{max}$	0,065	kW	Spotřeba elektrické energie zapalovacího hořáku	$P_{ign}$		kW
Při částečném zatížení	$el_{min}$	0,580	kW	Emise oxidů dusíku	$NO_x$	19	mg/kWh
V pohotovostním režimu	$P_{SB}$	0,004	kW	Hladina akustického výkonu ve vnitřním prostoru	$L_{WA}$	57	dB

U kombinovaných ohřívačů:

Položka	Označení	Hodnota	Jednotka	Položka	Označení	Hodnota	Jednotka
<b>Třída energetické účinnosti ohřevu vody</b>	<b>A</b>			<b>Energetická účinnost ohřevu vody</b>	$\eta_{wh}$	<b>75</b>	%
<b>Deklarovaný zátěžový profil</b>	<b>L</b>			Denní spotřeba paliva	$Q_{fuel}$	16,473	kWh
Denní spotřeba elektrické energie	$Q_{elec}$	0,105	kWh	Roční spotřeba paliva	$AFC$	12	GJ
Roční spotřeba elektrické energie	$AEC$	23	kWh				

(\*) Vysokoteplotním režimem se u kondenzačních kotlů rozumí návratová teplota 60 °C na vstupu do ohřívače a vstupní teplota 80 °C na výstupu z ohřívače.

(\*\*) Nízkou teplotou se u kondenzačních kotlů rozumí návratová teplota 30 °C, u nízkoteplotních kotlů 37 °C a u ostatních ohřívačů 50 °C (na vstupu do ohřívače).

# Informační list výrobku

dle požadavků nařízení komise EU č. 811/2013 a 813/2013

Model/y: **THERM 28 LXZE.A**

Kondenzační kotel: NE

Nízkoteplotní (\*\*) kotel: NE

Kotel typu B1: ANO

Kombinovaný ohřívač: NE

Položka	Označení	Hodnota	Jednotka	Položka	Označení	Hodnota	Jednotka
<b>Třída sezonní energetické účinnosti vytápění</b>	<b>C</b>			<b>Sezonní energetická účinnost vytápění</b>	$\eta_s$	<b>78</b>	%
<b>Jmenovitý tepelný výkon</b>	$P_{rated}$	<b>28</b>	kW				
U kotlových ohřívačů pro vytápění vnitřních prostorů a kotlových kombinovaných ohřívačů: užitečný tepelný výkon				U kotlových ohřívačů pro vytápění vnitřních prostorů a kotlových kombinovaných ohřívačů: užitečná účinnost			
Při jmenovitém tepelném výkonu a ve vysokoteplotním režimu (*)	$P_4$	28,00	kW	Při jmenovitém tepelném výkonu a ve vysokoteplotním režimu (*)	$\eta_4$	82,82	%
Při 30 % jmenovitého tepelného výkonu a v nízkoteplotním režimu (**)	$P_1$	8,41	kW	Při 30 % jmenovitého tepelného výkonu a v nízkoteplotním režimu (**)	$\eta_1$	81,38	%
<b>Spotřeba pomocné elektrické energie</b>				<b>Další položky</b>			
Při plném zatížení	$el_{max}$	0,065	kW	Tepelná ztráta v pohotovostním režimu	$P_{stby}$	0,202	kW
Při částečném zatížení	$el_{min}$	0,590	kW	Spotřeba elektrické energie zapalovacího hořáku	$P_{ign}$		kW
V pohotovostním režimu	$P_{SB}$	0,004	kW	Emise oxidů dusíku	$NO_x$	13	mg/kWh
				Hladina akustického výkonu ve vnitřním prostoru	$L_{WA}$	57	dB

U kombinovaných ohřívačů:

Položka	Označení	Hodnota	Jednotka	Položka	Označení	Hodnota	Jednotka
<b>Třída energetické účinnosti ohřevu vody</b>	<b>A</b>			<b>Energetická účinnost ohřevu vody</b>	$\eta_{wh}$	<b>84</b>	%
<b>Deklarovaný zátěžový profil</b>	<b>XL</b>						
Denní spotřeba elektrické energie	$Q_{elec}$	0,097	kWh	Denní spotřeba paliva	$Q_{fuel}$	23,388	kWh
Roční spotřeba elektrické energie	$AEC$	21	kWh	Roční spotřeba paliva	$AFC$	18	GJ

(\*) Vysokoteplotním režimem se u kondenzačních kotlů rozumí návratová teplota 60 °C na vstupu do ohřívače a vstupní teplota 80 °C na výstupu z ohřívače.

(\*\*) Nízkou teplotou se u kondenzačních kotlů rozumí návratová teplota 30 °C, u nízkoteplotních kotlů 37 °C a u ostatních ohřívačů 50 °C (na vstupu do ohřívače).

# Informační list výrobku

dle požadavků nařízení komise EU č. 811/2013 a 813/2013

Model/y: **THERM 20 LXZE.A 5**

Kondenzační kotel: NE

Nízkoteplotní (\*\*) kotel: NE

Kotel typu B1: ANO

Kombinovaný ohřívač: NE

Položka	Označení	Hodnota	Jednotka	Položka	Označení	Hodnota	Jednotka
<b>Třída sezonní energetické účinnosti vytápění</b>	<b>C</b>			<b>Sezonní energetická účinnost vytápění</b>	$\eta_s$	<b>78</b>	%
<b>Jmenovitý tepelný výkon</b>	$P_{rated}$	<b>20</b>	kW				
U kotlových ohřívačů pro vytápění vnitřních prostorů a kotlových kombinovaných ohřívačů: užitečný tepelný výkon				U kotlových ohřívačů pro vytápění vnitřních prostorů a kotlových kombinovaných ohřívačů: užitečná účinnost			
Při jmenovitém tepelném výkonu a ve vysokoteplotním režimu (*)	$P_4$	20,00	kW	Při jmenovitém tepelném výkonu a ve vysokoteplotním režimu (*)	$\eta_4$	83,09	%
Při 30 % jmenovitého tepelného výkonu a v nízkoteplotním režimu (**)	$P_1$	4,21	kW	Při 30 % jmenovitého tepelného výkonu a v nízkoteplotním režimu (**)	$\eta_1$	81,50	%
<b>Spotřeba pomocné elektrické energie</b>				<b>Další položky</b>			
Při plném zatížení	$el_{max}$	0,065	kW	Tepelná ztráta v pohotovostním režimu	$P_{stby}$	0,186	kW
Při částečném zatížení	$el_{min}$	0,580	kW	Spotřeba elektrické energie zapalovacího hořáku	$P_{ign}$		kW
V pohotovostním režimu	$P_{SB}$	0,004	kW	Emise oxidů dusíku	$NO_x$	19	mg/kWh
				Hladina akustického výkonu ve vnitřním prostoru	$L_{WA}$	57	dB

U kombinovaných ohřívačů:

Položka	Označení	Hodnota	Jednotka	Položka	Označení	Hodnota	Jednotka
<b>Třída energetické účinnosti ohřevu vody</b>	<b>B</b>			<b>Energetická účinnost ohřevu vody</b>	$\eta_{wh}$	<b>71</b>	%
<b>Deklarovaný zátěžový profil</b>	<b>L</b>						
Denní spotřeba elektrické energie	$Q_{elec}$	0,111	kWh	Denní spotřeba paliva	$Q_{fuel}$	17,602	kWh
Roční spotřeba elektrické energie	$AEC$	24	kWh	Roční spotřeba paliva	$AFC$	13	GJ

(\*) Vysokoteplotním režimem se u kondenzačních kotlů rozumí návratová teplota 60 °C na vstupu do ohřívače a vstupní teplota 80 °C na výstupu z ohřívače.

(\*\*) Nízkou teplotou se u kondenzačních kotlů rozumí návratová teplota 30 °C, u nízkoteplotních kotlů 37 °C a u ostatních ohřívačů 50 °C (na vstupu do ohřívače).



# POZNÁMKY

Lined area for notes, consisting of 30 horizontal dashed lines.

# POZNÁMKY

A series of horizontal dashed lines for taking notes.

## 7. OSVĚDČENÍ O JAKOSTI A KOMPLETNOSTI VÝROBKU

Plynové kotle THERM:

Typové označení:

**THERM 20 LXZE.A**  
**THERM 28 LXZE.A**  
**THERM 20 LXZE.A 5**



Výrobní číslo:

Výrobek dodaný s tímto osvědčením odpovídá platným technickým normám a technickým podmínkám. Výrobek byl zhotoven dle příslušné výkresové dokumentace, v požadované kvalitě a je schválen Strojírenským zkušebním ústavem s.p. autorizovaná osoba 202.

Pro kotle THERM 20 LXZE.A, THERM 28 LXZE.A a THERM 20 LXZE.A 5 byly vydány následující certifikáty: B-32-00886-17, B-32-00768-17.

### Země určení:

Země	Kategorie	Připojovací přetlak v mbar		Provedení
		zemní plyn (G 20)	propan (G 31)	
AT, BG, CH, CZ, DK, EE, ES, FI, GB, GR, IE, IT, LT, LV, NO, PT, RO, SE, SI, SK, TR	I <sub>2H</sub>	20	-	B <sub>11BS</sub>
DE	I <sub>2E</sub>	20	-	
BE, CH, CZ, ES, FR, GB, GR, IE, IT, PT, SI, SK, TR	I <sub>3P</sub>	-	37	
CH, CZ, ES, GB, GR, IE, IT, PT, SI, SK	II <sub>2H3P</sub>	20	37	

Technická kontrola

datum: .....

razítko a podpis: .....

všechno co děláme hřeje

THERMONA, spol. s r. o.

Stará osada 258, 664 84 Zastávka u Brna  
Česká republika  
Tel.: +420 544 500 511, fax: +420 544 500 506  
thermona@thermona.cz  
www.thermona.cz



© THERMONA 2020

**Thermona**<sup>®</sup>

**THERMONA, spol. s r.o.**, Stará osada 258, 664 84 Zastávka u Brna

☎ +420 544 500 511 • FAX +420 544 500 506 • ✉ [thermona@thermona.cz](mailto:thermona@thermona.cz) • [www.thermona.cz](http://www.thermona.cz)