

OPTIMUM Condens



Návod na instalaci obsluhu a údržbu kotle

Závěsný plynový kondenzační kotel

THERM 14 KDN, KDZN, KDZN 5
THERM 24 KDN, KDCN, KDZN, KDZN 5



**Návod na instalaci,
obsahu a údržbu kotle**

**THERM 14 KDN, KDZN, KDZN 5
THERM 24 KDN, KDCN, KDZN, KDZN 5**

1.	Všeobecné informace	4	3.8.1	Postup napouštění topného systému	31
1.1	Použití	4	3.8.2	Dopouštění vody do topného systému	31
1.2	Podrobnosti o zařízení	4	3.8.3	Vypouštění vody z topného systému	31
1.2.1	Popis zařízení	4	3.9	Odvod kondenzátu	32
1.2.2	Varianty provedení	4	3.10	Řešení odtahu spalin	32
1.2.3	Všeobecný popis	5	3.11	Propojení kotle se zásobníkem	34
1.2.4	Zjednodušená hydraulická a funkční schémata (neslouží jako podklad pro montáž)	5	3.12	Připojení kotle na elektrickou síť	34
1.3	Bezpečnost provozu	7	3.12.1	Připojení pokojového termostatu	34
1.4	Technické parametry	8	3.12.2	Připojení pokojového regulátoru s komunikací OpenTherm+	34
1.5	Sestava kotlů	12	3.13	Varianty instalace kotle	35
2.	Návod k obsluze	14	4.	Doplňující informace pro servis	36
2.1	Ovládání a signalizace	14	4.1	Plynová armatura SIT 848 SIGMA - nastavení ..	36
2.1.1	Ovládací panel kotle	14	4.2	Postup seřízení spalování kotle	37
2.1.2	Popis prvků ovládacího panelu kotle	14	4.3	Elektrické schéma zapojení	40
2.1.3	Informační menu	16	5.	Záznam o provedení záručních i pozáručních oprav a ročních kontrol ...	43
2.1.4	Chybová hlášení	17	6.	Informační listy výrobků	44
2.2	Uvedení kotle do provozu	18	7.	Osvědčení o jakosti a kompletnosti výrobku	51
2.3	Odstavení kotle z provozu	18			
2.4	Regulace	18			
2.4.1	Provoz kotle bez prostorového termostatu či regulátoru	18			
2.4.2	Provoz kotle s prostorovým termostatem	18			
2.4.3	Provoz kotle s využitím vestavěné ekvitermní regulace	19			
2.4.4	Provoz kotle s nadřazeným ekvitermním regulátorem	21			
2.4.5	Ohřev teplé vody (TV)	21			
2.4.5.1	Zásobníkový ohřev TV - POPIS ČINNOSTI (kotle KDZN)	21			
2.4.5.2	Průtokový ohřev TV – POPIS ČINNOSTI (kotle KDCN)	22			
2.5	Vybrané ochranné a doplňkové funkce kotle ...	22			
2.6	Údržba a servis	23			
2.6.1	Dopouštění topného systému	24			
2.7	Záruka a záruční podmínky	24			
3.	Návod k instalaci	25			
3.1	Základní pokyny pro montáž kotle	25			
3.2	Kompletnost dodávky	25			
3.3	Umístění kotle	26			
3.4	Zavěšení kotle	27			
3.5	Připojení kotle na teplovodní systém	28			
3.5.1	Rozměry a připojení	28			
3.5.2	Grafy připojovacích přetlaků topné vody (na výstupu topné vody)	29			
3.5.3	Expanzní nádoba	30			
3.5.4	Použití nemrznoucích směsí	30			
3.5.5	Pojistný ventil	30			
3.6	Připojení kotle THERM 24 KDCN a 14 KDZN 5, 24 KDZN 5 na rozvod užitkové vody	30			
3.7	Připojení kotle k rozvodu plynu	31			
3.7.1	Přestavba na jiná paliva	31			
3.8	Plnění a vypouštění topného systému	31			



1. VŠEOBECNÉ INFORMACE

! Berte prosím na vědomí, že je nezbytné řídit se danými upozorněními.

1.1 Použití

Závěsné kondenzační kotle THERM jsou plynové teplovodní kotle spalující zemní plyn či propan. Jsou konstruovány jako spotřebiče využívající kondenzace vodní páry ve spalovacím procesu a vynikají vysokou účinností, minimálními emisemi do ovzduší a minimální spotřebou elektrické energie. Jejich provoz je hospodárný a nezatěžuje tak životní prostředí. Výkon je plynule regulovaný v rozsahu cca 20 – 100 % a přizpůsobuje se automaticky okamžitým tepelným ztrátám objektu.

Variantně je kondenzační kotle THERM možné mimo vytápění využít navíc i k ohřevu teplé vody (dále TV) průtokovým způsobem, nebo ve vestavěném či externím nepřímotopném zásobníku.

! Kotel je určen pro uzavřené otopné soustavy vybavené expanzní nádobou, nebo otevřenou expanzní nádobou o min. výšce 8 m nad kotlem.

1.2 Podrobnosti o zařízení

1.2.1 Popis zařízení

- Závěsný kondenzační kotel, určený pro vytápění objektů s tepelnou ztrátou do cca 14 či 20 kW
- Možnost ohřevu TV – průtokový ohřev či ohřev v nepřímotopném zásobníku
- Provoz na zemní plyn či propan
- Plně automatický provoz
- Nízká spotřeba el. energie
- Automatická plynulá modulace výkonu
- Jednoduché ovládání kotle
- Vysoký komfort
- Vestavěná ekvitermní regulace
- Vestavěný automatický bypass
- Možnost řízení nadřazeným pokojovým termostatem či inteligentním pokojovým regulátorem
- Vysoká bezpečnost provozu
- Použity bezpečnostní prvky kotle zabraňující přehřátí kotle, úniku spalin či plynu
- Vestavěné energeticky úsporné oběhové čerpadlo s elektronickou modulací otáček
- Pojistný ventil 3 bar
- Ochranné funkce (protimrazová ochrana, ochrana čerpadla atd.)
- Elektrické zapalování (úspora paliva)

1.2.2 Varianty provedení

THERM 14 KDN, 24 KDN

- Uzavřená spalovací komora – tzv. provedení TURBO
- Varianta určená pouze pro topení
- Vzduch pro spalování nasáván z venkovního prostředí

THERM 14 KDZN, 24 KDZN

- Uzavřená spalovací komora – tzv. provedení TURBO
- Ohřev TV v nepřímotopném externím zásobníku
- Vzduch pro spalování nasáván z venkovního prostředí

THERM 24 KDCN

- Uzavřená spalovací komora – tzv. provedení TURBO
- Ohřev TV průtokovým způsobem
- Vzduch pro spalování nasáván z venkovního prostředí

THERM 14 KDZN 5, 24 KDZN 5

- Uzavřená spalovací komora – tzv. provedení TURBO
- Ohřev TV v nerezovém nepřímotopném vestavěném zásobníku o objemu 55l
- Vzduch pro spalování nasáván z venkovního prostředí

1.2.3 Všeobecný popis

Základním prvkem plynových kondenzačních kotlů THERM je nosný rám, na němž jsou připevněny jednotlivé prvky kotle. V horní části kotle je umístěno kondenzační těleso, které sdružuje spalovací komoru s hořákem a nerezovým výměníkem. Odnímatelná čelní stěna tělesa je osazena dvěma elektrodami (zapalovací a ionizační), inspekčním průhledítkem, hořákem a tvarovaným potrubím pro přívod směsi plynu se vzduchem.

Vhodný poměr směsi plynu se vzduchem a její promíchání zajišťuje mixer v součinnosti s plynovou armaturou. Ta v sobě zahrnuje regulátor tlaku plynu, dva solenoidové blokovací ventily a poměrovou regulaci výstupního množství plynu s prvky pro mechanické nastavení. Celá sestava přípravy směsi je dále doplněna ventilátorem s elektronicky řízenými otáčkami.

Při provozu kondenzačního kotle je vytvářen kondenzát. Odvody kondenzátu z kondenzačního tělesa a potrubí odtahu spalin jsou pomocí systému hadic svedeny do zápachové uzávěrky, odkud je kondenzát vyveden mimo kotel.

Pro zabezpečení průtoku vody kotlem je na vstupu vratné vody osazeno energeticky úsporné čerpadlo Wilo s elektronicky řízenými otáčkami. Oběhové čerpadlo je součástí kompaktního hydrobloku, jež je dále doplněn o bypass, ventilek pro dopouštění topného systému, ventilek vypouštění topné vody z kotle, tlakový senzor, pojistný ventil, připojení expanzní nádoby apod.

Kotle THERM 14, 24 KDZN a KDZN 5 jsou vybaveny trojcestným ventilem pro rozdělení funkcí ohřevu TV a ohřevu topného systému. Verze KDCN je navíc doplněna o deskový výměník, který zajišťuje komfortní ohřev TV.

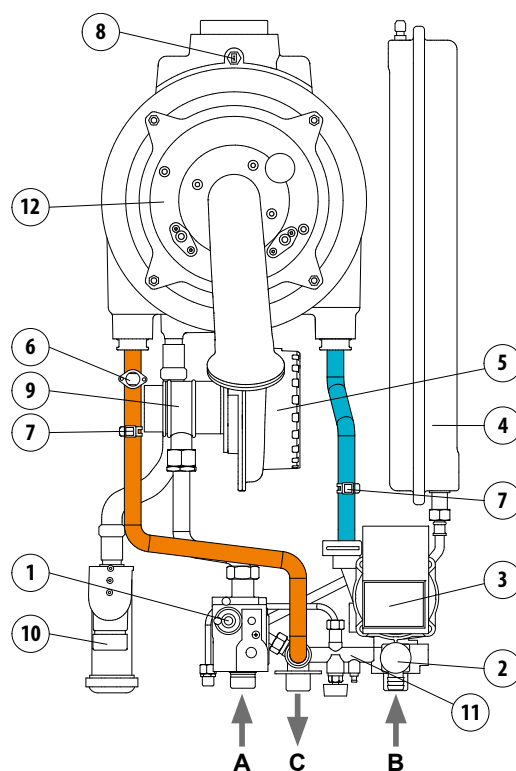
Na přední straně kotle jsou rozmístěny ovládací prvky a displej (viz kapitola Návod k obsluze). Uvnitř ovládacího panelu je zabudována řídicí mikroprocesorová automatika pro řízení činností kotle, řízení zabezpečení kotle i samotné regulace.

1.2.4 Zjednodušená hydraulická a funkční schémata (neslouží jako podklad pro montáž)

THERM 14 KDN, 24 KDN

- 1 - Plynový ventil
- 2 - Pojistný ventil
- 3 - Oběhové čerpadlo
- 4 - Expanzní nádoba topení
- 5 - Ventilátor
- 6 - Havarijní termostat
- 7 - Teplotní sonda
- 8 - Teplotní sonda spalin
- 9 - Mixér
- 10 - Zápachová uzávěrka (sifon)
- 11 - Hydroblok
- 12 - Kondenzační těleso

- A - Vstup plynu
B - Vstup vratné vody
C - Výstup topné vody

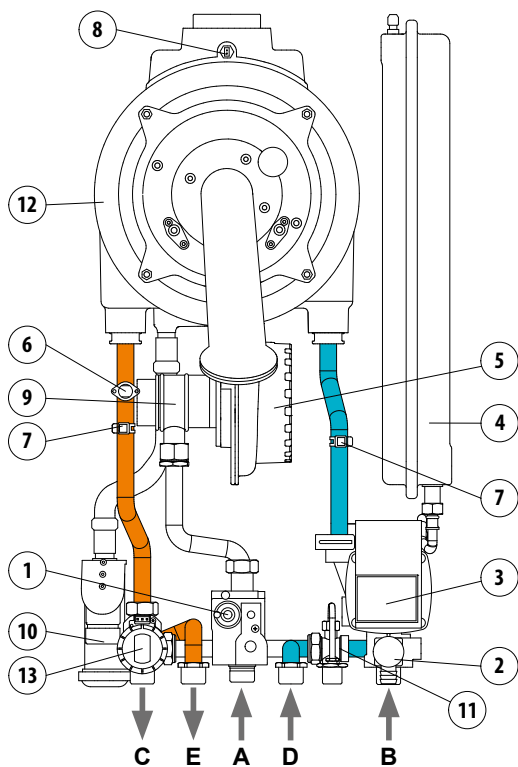


1. VŠEOBECNÉ INFORMACE

THERM 14 KDZN, 24KDZN

- 1 - Plynový ventil
- 2 - Pojistný ventil
- 3 - Oběhové čerpadlo
- 4 - Expanzní nádoba topení
- 5 - Ventilátor
- 6 - Havarijní termostat
- 7 - Teplotní sonda
- 8 - Teplotní sonda spalin
- 9 - Mixér
- 10 - Zápachová uzávěrka (sifon)
- 11 - Hydroblok
- 12 - Kondenzační těleso
- 13 - Trojcestný ventil

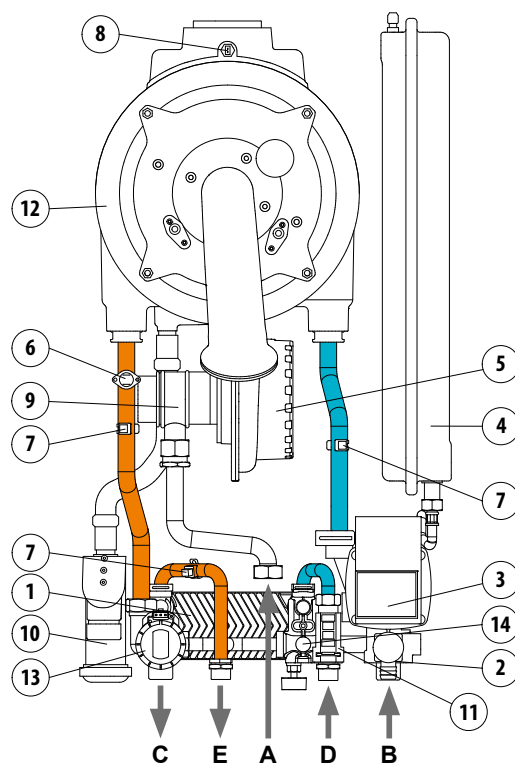
- A - Vstup plynu
B - Vstup vratné vody
C - Výstup topné vody
D - Vstup vratné vody ze zásobníku
E - Výstup topné vody do zásobníku



THERM 24 KDCN

- 1 - Deskový výměník
- 2 - Pojistný ventil
- 3 - Oběhové čerpadlo
- 4 - Expanzní nádoba topení
- 5 - Ventilátor
- 6 - Havarijní termostat
- 7 - Teplotní sonda
- 8 - Teplotní sonda spalin
- 9 - Mixér
- 10 - Zápachová uzávěrka (sifon)
- 11 - Průtokový spínač ohřevu TV
- 12 - Kondenzační těleso
- 13 - Trojcestný ventil
- 14 - Hydroblok

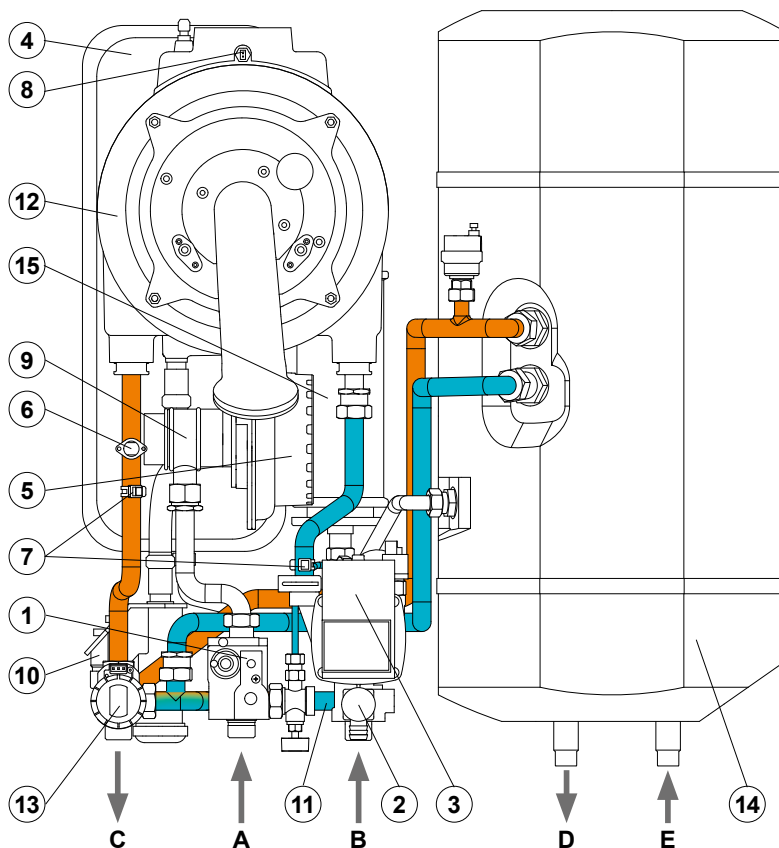
- A - Vstup plynu
B - Vstup vratné vody
C - Výstup topné vody
D - Vstup užitkové vody
E - Výstup užitkové vody



THERM 14 KDZN 5, 24KDZN 5

- 1 - Plynový ventil
- 2 - Pojistný ventil
- 3 - Oběhové čerpadlo
- 4 - Expanzní nádoba topení
- 5 - Ventilátor
- 6 - Havarijní termostat
- 7 - Teplotní sonda
- 8 - Teplotní sonda spalin
- 9 - Mixér
- 10 - Zápachová uzávěrka (sifon)
- 11 - Hydroblok
- 12 - Kondenzační těleso
- 13 - Trojcestný ventil
- 14 - Zásobník TV
- 15 - Expanzní nádoba TV

- A - Vstup plynu
- B - Vstup vratné vody
- C - Výstup topné vody
- D - Výstup užitkové vody ze zásobníku
- E - Vstup užitkové vody do zásobníku



1.3 Bezpečnost provozu

! Kotle THERM jsou vybaveny veškerými bezpečnostními, havarijními a ochrannými prvky, které zajišťují zcela bezpečný provoz kotle. Pokud i přesto např. z důvodu neodborného zásahu, nedodržování pravidelných kontrol a revizí kotle apod. dojde k nestandardnímu stavu, doporučujeme se zachovat takto:

Při zápachu plynu

- Uzavřít plynový kohout pod kotlem
- Zajistit větrání místnosti (okna, dveře)
- Nemanipulovat s elektrickými spínači
- Uhasit případný otevřený oheň
- Okamžitě přivolat servis (do servisní prohlídky nesmí být kotel provozován)

Při zápachu zplodin spalování

- Vypnout kotel
- Zajistit větrání místnosti (okna, dveře)
- Přivolat servis (do servisní prohlídky nesmí být kotel provozován)

Při požáru spotřebiče

- Uzavřít plynový kohout pod spotřebičem
- Odpojit spotřebič od elektrické sítě
- Uhasit oheň hasícím práškovým nebo sněhovým přístrojem

1. VŠEOBECNÉ INFORMACE

1.4 Technické parametry

Technický popis	Jedn.	THERM 14 KDN		
Palivo	-	zemní plyn	propan	
Kategorie spotřebiče	-	I_{2H}, II_{2H3P}	I_{3P}, II_{2H3P}	
Provedení	-	$C_{13}, C_{33}, C_{43}, C_{53}, C_{63}, C_{83}, C_{93}, B_{23}$		
Jmenovitý tepelný příkon na topení Q_n	kW	14,7	14,7	
Minimální tepelný příkon na topení Q_n	kW	3,1	3,1	
Jmenovitý tepelný výkon na vytápění P_n $\Delta t = 80/60 \text{ } ^\circ\text{C}$	kW	14,2	14,2	
$\Delta t = 50/30 \text{ } ^\circ\text{C}$	kW	14,8	14,8	
Minimální tepelný výkon P_n $\Delta t = 50/30 \text{ } ^\circ\text{C}$	kW	3,2	3,2	
$\Delta t = 80/60 \text{ } ^\circ\text{C}$	kW	3,1	3,1	
Vrtání clony plynu	mm	4,3	3,4	
Přetlak plynu na vstupu spotřebiče	mbar	20	37 (50)	
Spotřeba plynu	$\text{m}^3 \cdot \text{h}^{-1}$	0,31 – 1,52	0,12 – 0,60	
Max. přetlak topného systému PMS	bar	3	3	
Min. přetlak topného systému	bar	0,8	0,8	
Max. výstupní teplota topné vody	$^\circ\text{C}$	80	80	
Varianty odtahu spalin	mm	60/100, 80/125, 2x 80		
Průměrná teplota spalin	$^\circ\text{C}$	64	64	
Teplota spalin při přehřátí	$^\circ\text{C}$	75	75	
Nejnižší teplota spalin při min. tepelném výkonu	$^\circ\text{C}$	54	54	
Hmotnostní průtok spalin	$\text{g} \cdot \text{s}^{-1}$	2,0 – 9,6	2,0 – 9,6	
Hladina akustického výkonu	dB (A)	48	48	
Účinnost kotle	%	99 – 107	99 – 107	
Třída NOx kotle	-	6	6	
Druh elektrického napájení	-	~	~	
Jmenovité napájecí napětí / frekvence	V / Hz	230 / 50	230 / 50	
Pomocná elektrická energie při	jmenovitým tepelném příkonu	W	70,0	70,0
	částečném zatížení	W	55,0	55,0
	pohotovostním stavu	W	4,0	4,0
Jmenovitý proud pojistky spotřebiče	A	2	2	
Stupeň krytí el. částí	-	IP x1D	IP x1D	
Prostředí dle ČSN 33 20 00 – 3	-	základní AA5 / AB5		
Objem expanzomatu	l	7	7	
Plnicí přetlak expanzomatu	bar	1	1	
Rozměry kotle: výška / šířka / hloubka	mm	725 / 430 / 285		
Hmotnost kotle	kg	32	32	

1. VŠEOBECNÉ INFORMACE

Technický popis	Jedn.	THERM 14 KDZN		THERM 14 KDZN 5		
Palivo	-	zemní plyn	propan	zemní plyn	propan	
Kategorie spotřebiče	-	I_{2H}, II_{2H3P}	I_{3P}, II_{2H3P}	I_{2H}, II_{2H3P}	I_{3P}, II_{2H3P}	
Provedení	-	$C_{13}, C_{33}, C_{43}, C_{53}, C_{63}, C_{83}, C_{93}, B_{23}$				
Jmenovitý tepelný příkon na topení Q_n	kW	14,7	14,7	14,7	14,7	
Minimální tepelný příkon na topení Q_n	kW	3,1	3,1	3,1	3,1	
Jmenovitý tepelný výkon na vytápění P_n $\Delta t = 80/60 \text{ } ^\circ\text{C}$	kW	14,2	14,2	14,2	14,2	
$\Delta t = 50/30 \text{ } ^\circ\text{C}$	kW	14,8	14,8	14,8	14,8	
Jmenovitý tepelný příkon na ohřev TV Q_{nw}	kW	14,7	14,7	14,7	14,7	
Jmenovitý tepelný výkon na ohřev TV	kW	14,2	14,2	14,2	14,2	
Minimální tepelný výkon P_n $\Delta t = 50/30 \text{ } ^\circ\text{C}$	kW	3,2	3,2	3,2	3,2	
$\Delta t = 80/60 \text{ } ^\circ\text{C}$	kW	3,1	3,1	3,1	3,1	
Vrtání clony plynu	mm	4,3	3,4	4,3	3,4	
Přetlak plynu na vstupu spotřebiče	mbar	20	37 (50)	20	37 (50)	
Spotřeba plynu	$\text{m}^3 \cdot \text{h}^{-1}$	0,31 – 1,52	0,12 – 0,60	0,31 – 1,52	0,12 – 0,60	
Max. přetlak topného systému PMS	bar	3	3	3	3	
Min. přetlak topného systému	bar	0,8	0,8	0,8	0,8	
Max. vstupní tlak TV PMW	bar	-	-	6	6	
Min. vstupní tlak TV	bar	-	-	0,5	0,5	
Max. výstupní teplota topné vody	$^\circ\text{C}$	80	80	80	80	
Varianty odtahu spalin	mm	60/100, 80/125, 2x 80		60/100, 80/125, 2x 80		
Průměrná teplota spalin	$^\circ\text{C}$	64	64	64	64	
Teplota spalin při přehřátí	$^\circ\text{C}$	75	75	75	75	
Nejnižší teplota spalin při min. tepelném výkonu	$^\circ\text{C}$	54	54	54	54	
Hmotnostní průtok spalin	$\text{g} \cdot \text{s}^{-1}$	2,0 – 9,6	2,0 – 9,6	2,0 – 9,6	2,0 – 9,6	
Hladina akustického výkonu	dB (A)	48	48	48	48	
Účinnost kotle	%	99 – 107	99 – 107	99 – 107	99 – 107	
Třída NOx kotle	-	6	6	6	6	
Druh elektrického napájení	-	~	~	~	~	
Jmenovité napájecí napětí / frekvence	V / Hz	230 / 50	230 / 50	230 / 50	230 / 50	
Pomocná elektrická energie při	jmenovitým tepelném příkonu	W	70,0	70,0	70,0	70,0
	částečném zatížení	W	55,0	55,0	55,0	55,0
	pohotovostním stavu	W	4,0	4,0	4,0	4,0
Jmenovitý proud pojistky spotřebiče	A	2	2	2	2	
Stupeň krytí el. částí	-	IP x1D	IP x1D	IP x1D	IP x1D	
Prostředí dle ČSN 33 20 00 – 3	-	základní AA5 / AB5		základní AA5 / AB5		
Objem expanzomatu	l	7	7	7	7	
Plnicí přetlak expanzomatu	bar	1	1	1	1	
Objem vestavěného zásobníku TV	l	-	-	55	55	
Doporučená teplota TV v zásobníku	$^\circ\text{C}$	-	-	65	65	
Objem expanzomatu TV	l	-	-	3	3	
Rozměry kotle: výška / šířka / hloubka	mm	725 / 430 / 285		725 / 715 / 386		
Hmotnost kotle	kg	33	33	54	54	

1. VŠEOBECNÉ INFORMACE

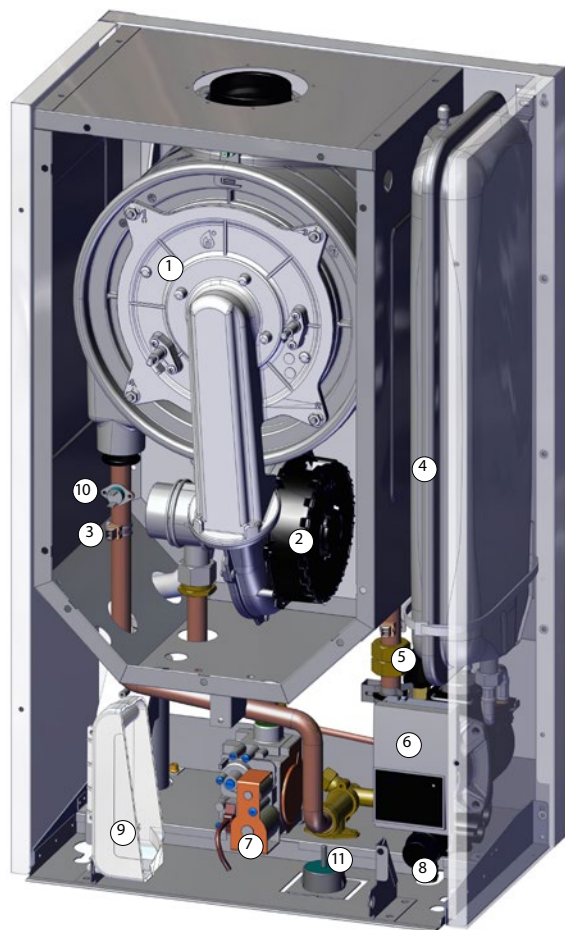
Technický popis	Jedn.	THERM 24 KDN		THERM 24 KDCN		
Palivo	-	zemní plyn	propan	zemní plyn	propan	
Kategorie spotřebiče	-	I _{2H} , II _{2H3P}	I _{3P} , II _{2H3P}	I _{2H} , II _{2H3P}	I _{3P} , II _{2H3P}	
Provedení	-	C ₁₃ , C ₃₃ , C ₄₃ , C ₅₃ , C ₆₃ , C ₈₃ , C ₉₃ , B ₂₃				
Jmenovitý tepelný příkon na topení Q _n	kW	20,6	20,3	20,6	20,3	
Minimální tepelný příkon na topení Q _n	kW	4,8	5,1	4,8	5,1	
Jmenovitý tepelný výkon na vytápění P _n Δt = 80/60 °C	kW	19,8	19,6	19,8	19,6	
Jmenovitý tepelný výkon na vytápění P _n Δt = 50/30 °C	kW	20,7	20,5	20,7	20,5	
Jmenovitý tepelný příkon na ohřev TV Q _{nw}	kW	-	-	25,5	25,5	
Jmenovitý tepelný výkon na ohřev TV	kW	-	-	24,0	24,0	
Minimální tepelný výkon P _n Δt = 50/30 °C	kW	4,9	5,3	4,9	5,3	
Minimální tepelný výkon P _n Δt = 80/60 °C	kW	4,7	5,1	4,7	5,1	
Vrtání clony plynu	mm	5,9	3,9	5,9	3,9	
Přetlak plynu na vstupu spotřebiče	mbar	20	37 (50)	20	37 (50)	
Spotřeba plynu	m ³ .h ⁻¹	0,48 – 2,04	0,20 – 0,80	0,48 – 2,04	0,20 – 0,80	
Max. přetlak topného systému PMS	bar	3	3	3	3	
Min. přetlak topného systému	bar	0,8	0,8	0,8	0,8	
Max. vstupní tlak TV PMW	bar	-	-	6	6	
Min. vstupní tlak TV	bar	-	-	0,5	0,5	
Max. výstupní teplota topné vody	°C	80	80	80	80	
Varianty odtahu spalin	mm	60/100, 80/125, 2x 80		60/100, 80/125, 2x 80		
Průměrná teplota spalin	°C	64	64	64	64	
Teplota spalin při přehřátí	°C	75	75	75	75	
Nejnižší teplota spalin při min. tepelném výkonu	°C	54	54	54	54	
Hmotnostní průtok spalin	g.s ⁻¹	2,3 – 9,8	2,3 – 9,2	2,3 – 9,8	2,3 – 9,2	
Hladina akustického výkonu	dB (A)	52	52	52	52	
Účinnost kotle	%	99 – 107	99 – 107	99 – 107	99 – 107	
Třída NOx kotle	-	6	6	6	6	
Druh elektrického napájení	-	~	~	~	~	
Jmenovité napájecí napětí / frekvence	V / Hz	230 / 50	230 / 50	230 / 50	230 / 50	
Pomocná elektrická energie při	jmenovitým tepelném příkonu	W	70,0	70,0	70,0	70,0
	částečném zatížení	W	55,0	55,0	55,0	55,0
	pohotovostním stavu	W	4,0	4,0	4,0	4,0
Jmenovitý proud pojistky spotřebiče	A	2	2	2	2	
Stupeň krytí el. částí	-	IP x1D	IP x1D	IP x1D	IP x1D	
Prostředí dle ČSN 33 20 00 – 3	-	základní AA5 / AB5		základní AA5 / AB5		
Objem expanzomatu	l	7	7	7	7	
Plnicí přetlak expanzomatu	bar	1	1	1	1	
Průtok TV při Δt = 30 °C	l.min ⁻¹	-	-	12,5	12,0	
Rozměry kotle: výška / šířka / hloubka	mm	725 / 430 / 285		725 / 430 / 285		
Hmotnost kotle	kg	32	32	34	34	

1. VŠEOBECNÉ INFORMACE

Technický popis	Jedn.	THERM 24 KDZN		THERM 24 KDZN 5		
Palivo	-	zemní plyn	propan	zemní plyn	propan	
Kategorie spotřebiče	-	I_{2H}, II_{2H3P}	I_{3P}, II_{2H3P}	I_{2H}, II_{2H3P}	I_{3P}, II_{2H3P}	
Provedení	-	$C_{13}, C_{33}, C_{43}, C_{53}, C_{63}, C_{83}, C_{93}, B_{23}$				
Jmenovitý tepelný příkon na topení Q_n	kW	20,6	20,3	20,6	20,3	
Minimální tepelný příkon na topení Q_n	kW	4,8	5,1	4,8	5,1	
Jmenovitý tepelný výkon na vytápění P_n $\Delta t = 80/60$ °C	kW	19,8	19,6	19,8	19,6	
Jmenovitý tepelný výkon na vytápění P_n $\Delta t = 50/30$ °C	kW	20,7	20,5	20,7	20,5	
Jmenovitý tepelný příkon na ohřev TV Q_{nw}	kW	25,5	25,5	25,5	25,5	
Jmenovitý tepelný výkon na ohřev TV	kW	24,0	24,0	24,0	24,0	
Minimální tepelný výkon P_n $\Delta t = 50/30$ °C	kW	4,9	5,3	4,9	5,3	
Minimální tepelný výkon P_n $\Delta t = 80/60$ °C	kW	4,7	5,1	4,7	5,1	
Vrtání clony plynu	mm	5,9	3,9	5,9	3,9	
Přetlak plynu na vstupu spotřebiče	mbar	20	37 (50)	20	37 (50)	
Spotřeba plynu	$m^3 \cdot h^{-1}$	0,48 – 2,04	0,20 – 0,80	0,48 – 2,04	0,20 – 0,80	
Max. přetlak topného systému PMS	bar	3	3	3	3	
Min. přetlak topného systému	bar	0,8	0,8	0,8	0,8	
Max. vstupní tlak TV PMW	bar	-	-	6	6	
Min. vstupní tlak TV	bar	-	-	0,5	0,5	
Max. výstupní teplota topné vody	°C	80	80	80	80	
Varianty odtahu spalin	mm	60/100, 80/125, 2x 80		60/100, 80/125, 2x 80		
Průměrná teplota spalin	°C	64	64	64	64	
Teplota spalin při přehřátí	°C	75	75	75	75	
Nejnižší teplota spalin při min. tepelném výkonu	°C	54	54	54	54	
Hmotnostní průtok spalin	$g \cdot s^{-1}$	2,3 – 9,8	2,3 – 9,2	2,3 – 9,8	2,3 – 9,2	
Hladina akustického výkonu	dB (A)	52	52	52	52	
Účinnost kotle	%	99 – 107	99 – 107	99 – 107	99 – 107	
Třída NOx kotle	-	6	6	6	6	
Druh elektrického napájení	-	~	~	~	~	
Jmenovité napájecí napětí / frekvence	V / Hz	230 / 50	230 / 50	230 / 50	230 / 50	
Pomocná elektrická energie při	jmenovitým tepelném příkonu	W	70,0	70,0	70,0	70,0
	částečném zatížení	W	55,0	55,0	55,0	55,0
	pohotovostním stavu	W	4,0	4,0	4,0	4,0
Jmenovitý proud pojistky spotřebiče	A	2	2	2	2	
Stupeň krytí el. částí	-	IP x1D	IP x1D	IP x1D	IP x1D	
Prostředí dle ČSN 33 20 00 – 3	-	základní AA5 / AB5		základní AA5 / AB5		
Objem expanzomatu	l	7	7	7	7	
Plnicí přetlak expanzomatu	bar	1	1	1	1	
Objem vestavěného zásobníku TV	l	-	-	55	55	
Doporučená teplota TV v zásobníku	°C	-	-	65	65	
Objem expanzomatu TV	l	-	-	3	3	
Rozměry kotle: výška / šířka / hloubka	mm	725 / 430 / 285		725 / 715 / 386		
Hmotnost kotle	kg	33	33	54	54	

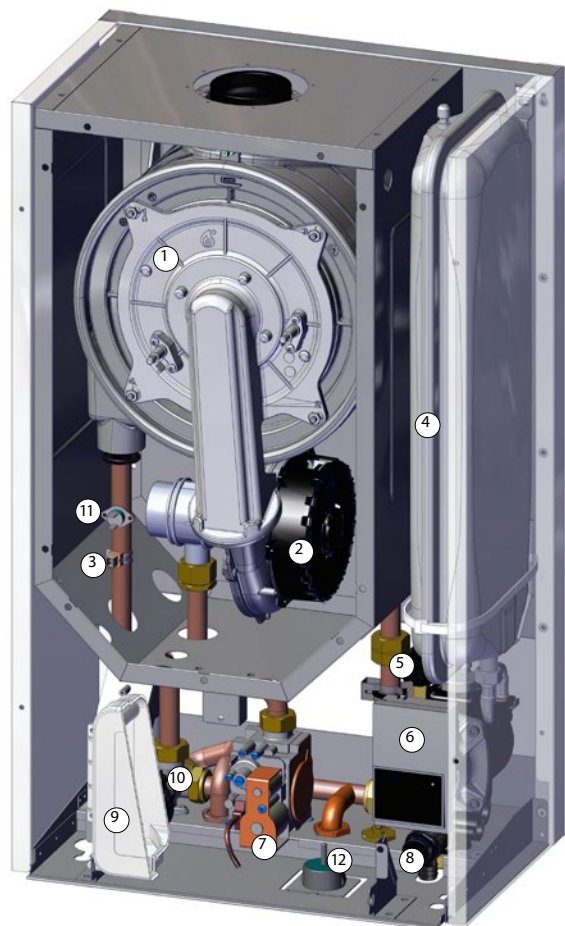
1. VŠEOBECNÉ INFORMACE

1.5 Sestava kotlů



THERM 14 KDN, 24 KDN

- 1 - Kondenzační těleso
- 2 - Ventilátor
- 3 - Teplotní sonda topení
- 4 - Expanzní nádoba topení
- 5 - Tlakový senzor
- 6 - Oběhové čerpadlo
- 7 - Plynový ventil
- 8 - Pojistný ventil
- 9 - Ovládací panel
- 10 - Havarijní termostat
- 11 - Tlakoměr

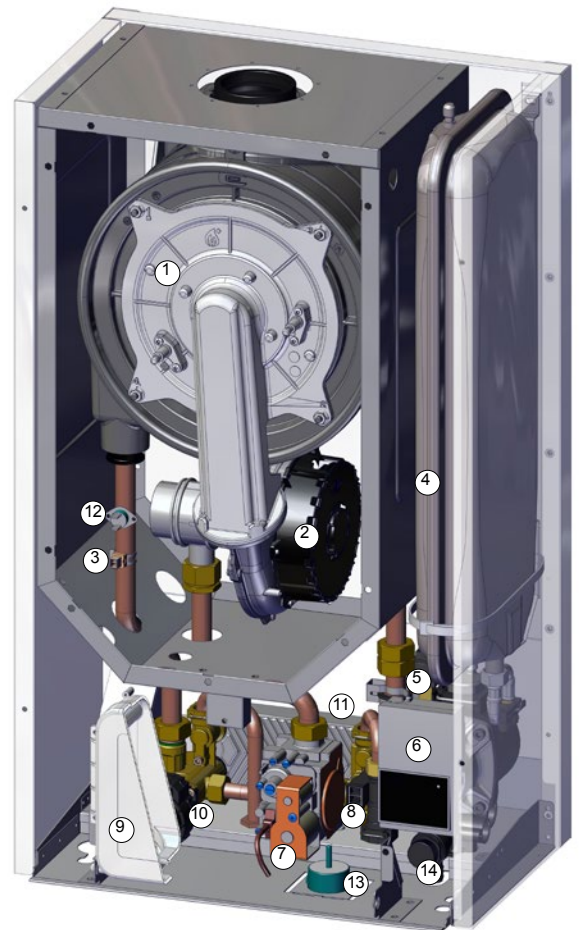


THERM 14 KDZN, 24 KDZN

- 1 - Kondenzační těleso
- 2 - Ventilátor
- 3 - Teplotní sonda topení
- 4 - Expanzní nádoba topení
- 5 - Tlakový senzor
- 6 - Oběhové čerpadlo
- 7 - Plynový ventil
- 8 - Pojistný ventil
- 9 - Ovládací panel
- 10 - Trojcestný ventil
- 11 - Havarijní termostat
- 12 - Tlakoměr

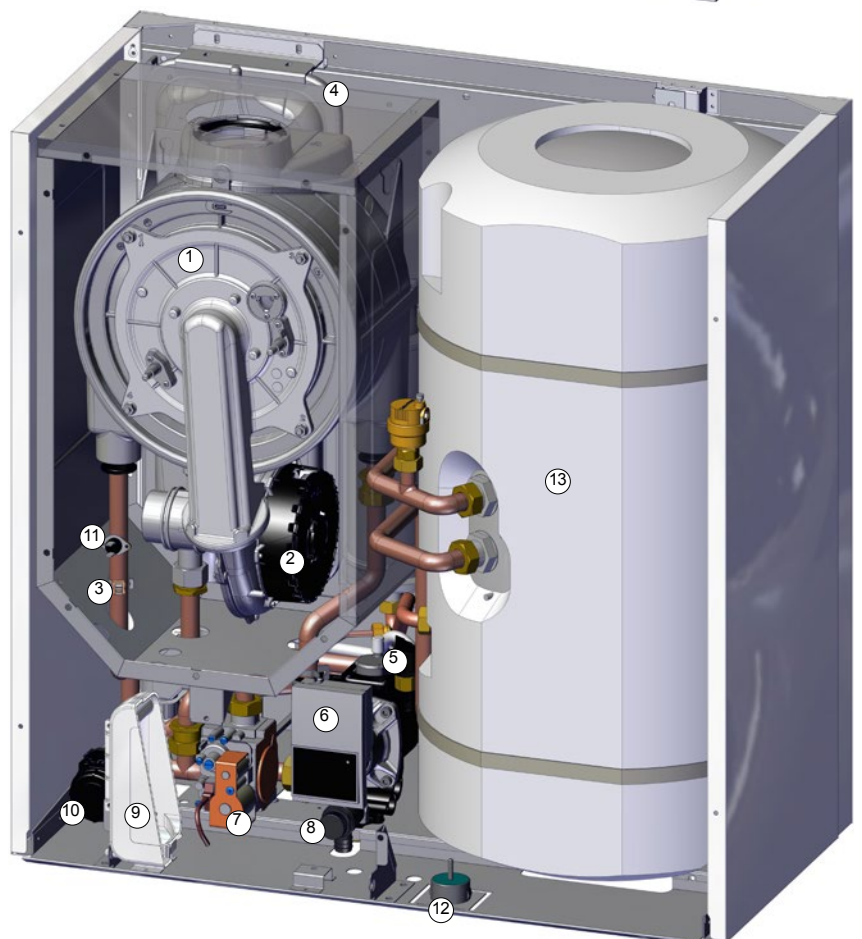
THERM 24 KDCN

- 1 - Kondenzační těleso
- 2 - Ventilátor
- 3 - Teplotní sonda topení
- 4 - Expanzní nádoba topení
- 5 - Tlakový senzor
- 6 - Oběhové čerpadlo
- 7 - Plynový ventil
- 8 - Průtokový spínač
- 9 - Ovládací panel
- 10 - Trojcestný ventil
- 11 - Deskový výměník
- 12 - Havarijní termostat
- 13 - Tlakoměr
- 14 - Pojistný ventil



THERM 14 KDZN 5, 24 KDZN 5

- 1 - Kondenzační těleso
- 2 - Ventilátor
- 3 - Teplotní sonda topení
- 4 - Expanzní nádoba topení
- 5 - Tlakový senzor
- 6 - Oběhové čerpadlo
- 7 - Plynový ventil
- 8 - Pojistný ventil
- 9 - Ovládací panel
- 10 - Trojcestný ventil
- 11 - Havarijní termostat
- 12 - Tlakoměr
- 13 - Zásobník TV



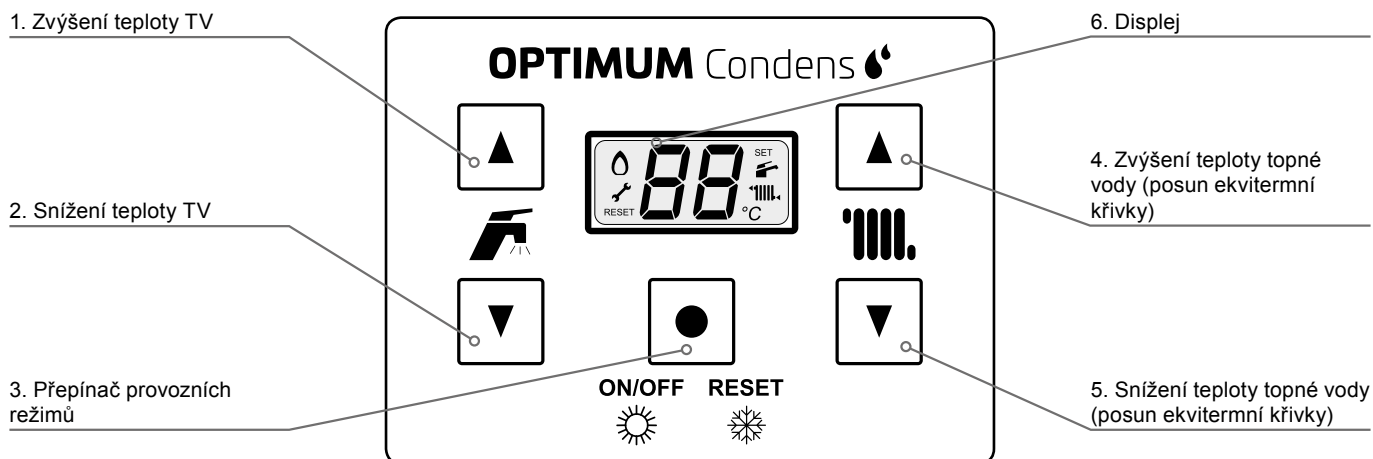
2. NÁVOD K OBSLUZE

2.1 Ovládání a signalizace

! Tento spotřebič mohou používat děti ve věku 8 let a starší a osoby se sníženými fyzickými, smyslovými nebo mentálními schopnostmi nebo nedostatkem zkušeností a znalostí, pokud jsou pod dozorem nebo byly poučeny o používání spotřebiče bezpečným způsobem a rozumí případným nebezpečím. Děti si se spotřebičem nesmějí hrát. Čištění a údržbu prováděnou uživatelem nesmějí provádět děti bez dozoru.


2.1.1 Ovládací panel kotle

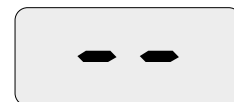
Ovládací panel kotle je integrován do čelního krytu kotle, jednotlivé ovládací prvky tak jsou ideálně přístupné.





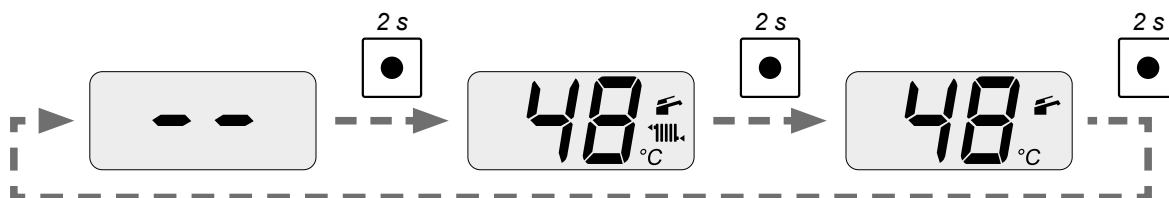
2.1.2 Popis prvků ovládacího panelu kotle


Přepínač provozních režimů - funkce

Vypnutí kotle (pohotovostní režim) – v provozu zůstávají ochranné funkce kotle (při zapojeném kotli do el. sítě a otevřeném přívodu plynu). Volba tohoto režimu je na displeji kotle indikována „-“, je vypnuto topení a ohřev TV. Vypnutí kotle se provádí stiskem tlačítka  na 5 s




Spuštění kotle – provádí se stisknutím tlačítka  na dobu cca 2 s. Kotel je spuštěn v zimním režimu. V případě požadavku přepnutí na letní režim je nutné opět stisknout tlačítko  na 2 s



 **Zimní režim** – aktivní topení i ohřev TV



 **Letní režim** – aktivní pouze ohřev TV, topení vypnuto



RESET **Odblokování poruchového stavu kotle** – provádí se krátkým stisknutím tlačítka 



Nastavení teploty topení – nastavení výstupní teploty vody v topném systému v rozsahu 25 – 80 °C. V případě zvolené ekvitermní regulace se šipkami nastavuje posuv topné křivky (v rozsahu ± 15 °C od zvolené ekvitermní křivky)

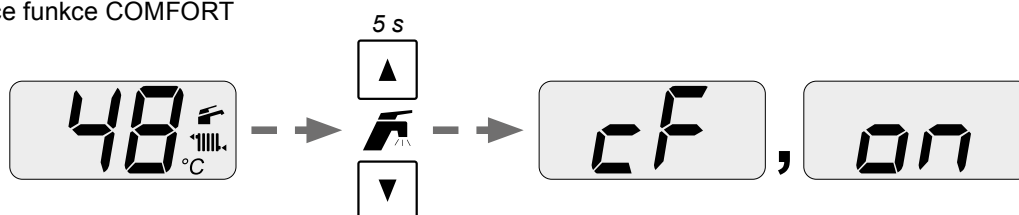


Nastavení teploty TV – nastavení požadované teploty teplé vody v rozsahu 35 – 60 °C. Není využito u verze KDN. U verze KDZN se snímáním teploty TV v zásobníku pomocí termostatu (ON/OFF) slouží k nastavení požadované teploty topné vody, kterou se následně ohřívá zásobník (nastavení u verze KDZN s termostatem zásobníku ON/OFF je dostupné pouze při aktivním ohřevu zásobníku)

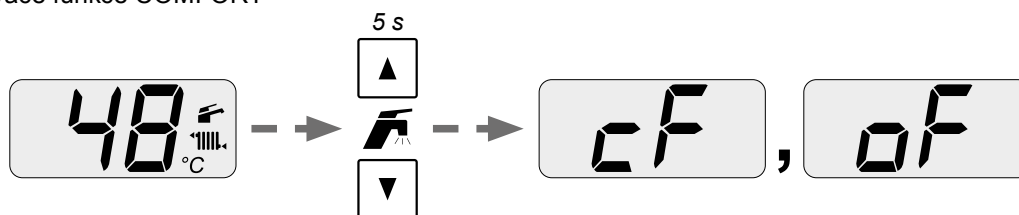
Vypnutí ohřevu TV – nastavením požadované teploty TV na hodnotu „00“ lze ohřev TV trvale vyřadit z provozu. Zpětná aktivace ohřevu TV se provede opětovným nastavením požadované teploty TV. Funkce ochrany proti zamrznutí zásobníku zůstává aktivní (u verze KDZN, KDZN 5 s teplotním čidlem). Funkce je aktivována při teplotě TV 6 °C.

Aktivace / deaktivace funkce COMFORT – slouží k pružnějšímu náběhu ohřevu TV u verze KDCN. Funkce udržuje deskový výměník v přehřátém stavu tak, aby byla na minimum zkrácena doba nutná pro ohřev TV. Provádí se současným stiskem obou tlačítek po dobu 5 s

Aktivace funkce COMFORT



Deaktivace funkce COMFORT



Funkce COMFORT může v určitých případech zvýšit spotřebu plynu.

LCD displej – zobrazení provozních parametrů kotle

Indikace nastavované teploty

Po stisknutí tlačítek nastavení teploty topného systému nebo TV se rozblíká příslušný symbol režimu a číslicové zobrazení teploty na LCD displeji. V tomto případě je indikována hodnota právě nastavované teploty. Po ukončení nastavování přetrvává indikace nastavované teploty ještě po dobu cca 5 sekund. Následným trvalým zobrazením číslicového údaje a symbolu je opět indikována reálná teplota příslušného režimu



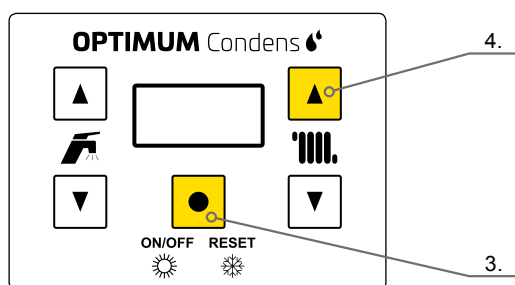
2. NÁVOD K OBSLUZE

Popis symbolů zobrazovaných na displeji

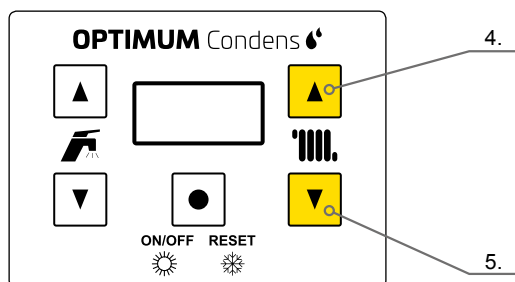
SYMBOL	VÝZNAM	SYMBOL	VÝZNAM
88	Pole zobrazení teplot, poruchových stavů, servisních hodnot a dalších údajů	UU	Aktivní funkce anticyklace
	Stálý svit - kotel je v letním režimu - v poli zobrazení teplota primárního okruhu Bliká - zobrazení teploty TV nebo požadované teploty TV při nastavování	Po	Aktivní funkce doběhu čerpadla
	Stálý svit - kotel je v zimním režimu Bliká - zobrazení teploty topení nebo požadované teploty topení při nastavování	bP	Aktivní funkce protimrazové ochrany kotle
	Stálý svit - hořák v provozu Bliká - probíhá zapalování hořáku	FL	Požadavek na dopuštění topného systému
	Bliká - kotel vyžaduje servis	cF	Aktivní funkce COMFORT - přehřev výměníku TV
SET	Bliká (v intervalu 4 s) - aktivní komunikace OpenTherm s nadřazeným regulátorem	Er	Chyba kotle - střídavě bliká s kódovým označením poruchy
- -	Střídavě bliká - kotel vypnut (pohotovostní režim)	th	Funkce vynuceného topení
		RESET	Nutnost resetu kotle

2.1.3 Informační menu

Slouží k zobrazení aktuálních parametrů kotle a dalších dostupných informací.



Vstup do menu se provádí současným stisknutím tlačítek 3 a 4 po dobu 5 s.



Následný pohyb v menu provádíme pomocí tlačítek 4 a 5.



V případě nečinnosti po dobu 60 s je informační menu automaticky ukončeno. Okamžité ukončení menu je možné současným krátkým stiskem tlačítek 3 a 4.

Seznam zobrazovaných informačních parametrů

DISPLEJ	VÝZNAM	DISPLEJ	VÝZNAM
d0	Tlak v topném systému (/10)	d5	Měřená teplota topné vody
d1	Venkovní teplota (1)	d6	Teplota vratné vody
d2	Ekvitermní křivka (faktor „K“)	d7	Teplota TV
d3	Posun ekvitermní křivky	d8	Teplota spalin
d4	Požadovaná teplota topné vody	d9	Otáčky ventilátoru (x100)


(1) - zobrazení venkovní teploty je k dispozici pouze při připojení venkovního čidla a zvolení ekvitermní regulace

2.1.4 Chybová hlášení

Případná porucha či jiná anomálie je pro zdůraznění signalizována blikáním podsvícení LCD displeje. Na displeji svítí symbol  případně i **RESET** a střídavě bliká  a kód poruchy s významem dle tabulky.

Zobrazení kódu poruchy na LCD displeji a její význam

KÓD PORUCHY	VÝZNAM	KÓD PORUCHY	VÝZNAM
Er 01 *	Blokování činnosti po nezapálení plamene hořáku (3x bez detekce ionizace)	Er 13	Závada na teplotní sondě spalin
Er 02	Nízký tlak topné vody	Er 14	Rychlý nárůst teploty topné vody (> 2 °C / s), nebo vysoká teplota topné vody (> 105 °C)
Er 03	Indikace falešného plamene	Er 16 *	Vysoká teplota spalin v kondenzačním tělese
Er 04	Závada na teplotní sondě topení (přerušení, nebo zkrat)	Er 21	Závada na teplotní sondě vratné vody
Er 05	Závada na teplotní sondě TV	Er 25 *	Opakovaná ztráta plamene (3x) v průběhu chodu hořáku (po detekci ionizace)
Er 06 *	Blokování činnosti po přehřátí kotle (havarijní termostat)	Er 69	Chyba připojení tlakového senzoru topné vody
Er 07	Závada na čidle venkovní teploty	Er 99	Chyba v konfiguraci řídicí automatiky
Er 08	Porucha řízení ventilátoru	Li 01	Vysoká teplota topení při ohřevu TV
Er 11 *	Blokace - blíže nespecifikovaná porucha		

* Kotel je zablokován. K opětovnému zprovoznění musí být proveden ruční reset tlačítkem  .

Případný kód poruchy je zapsán do paměti procesoru, kde zůstane uložen i v případě výpadku napájení. Servisní technik tedy může kdykoliv nahlédnout do paměti a zjistit historii poruchových stavů.

2. NÁVOD K OBSLUZE

2.2 Uvedení kotle do provozu

! Kotel může uvést do provozu pouze servisní technik s oprávněním od výrobce! Seznam servisních techniků je na www.thermona.cz/servis.

Úkony, které je potřebné provést před a při spouštění kotle

Před prvním zapálením kotle je nutno provést následující opatření:

- Zkontrolovat, zda je otopný systém naplněn vodou a kotel správně odvzdušněn
- Přesvědčit se, zda jsou všechny ventily pod kotlem a v topném systému otevřeny
- Zkontrolovat, zda je instalován odkalovač nečistot s magnetem
- Otevřít plynový kohout a přezkoušet pomocí detektoru úniku plynu či pěnotvorného roztoku těsnost plynového rozvodu v kotli

Postup při prvním zapálení kotle je následující:

- Sítový přívod zastrčit do zásuvky a zapnout kotel přepínačem provozních režimů
- Provést kontrolu správné činnosti všech termostátů a ovládacích prvků
- Provést kontrolu všech funkcí kotle
- Provést seřízení spalování kotle pomocí analyzátoru spalin, popř. upravit nastavení dle potřeb vytápěného objektu
- Provést zaškolení uživatele

! Nastavení výkonového rozsahu kotle a ostatních parametrů musí být v souladu s technickými údaji. Jakékoli přetěžování a nesprávné užívání kotle může způsobit znehodnocení jeho komponentů. Na takto poškozené komponenty nelze uplatňovat záruku!

Kotel nesmí být provozován s havarijním termostatem či jiným bezpečnostním prvkem vyřazeným z provozu nebo nahrazeným jiným zařízením, než určil výrobce! V opačném případě může dojít k havarijním či jinak nebezpečným stavům!

Servisní technik s oprávněním od výrobce je povinen při spuštění provést prokazatelné seznámení uživatele s provozem kotle, jeho jednotlivými částmi, bezpečnostními prvky a způsobem ovládání, vyplnit záruční list a předat uživateli tento návod k obsluze.

Uživatel je povinen dbát na správné používání kotle v souladu s tímto návodem, což je jednou z podmínek pro přiznání záruky. Dále je přísně zakázáno jakkoliv zasahovat do zajištěných součástí v kotli!

2.3 Odstavení kotle z provozu

Kotel lze vypnout na kratší dobu přepínačem provozních režimů, popř. pomocí nadřazené regulace.

Pro dlouhodobé odstavení kotle mimo topnou sezónu (např. v průběhu letní dovolené) je vhodné uzavřít plynový kohout. Kotel však ponechte připojen do el. sítě. Jedině v tomto případě jsou aktivní ochranné funkce kotle.

Případné úplné odstavení kotle (uzavření přívodu plynu, odpojení od el. sítě) musí být provedeno s ohledem na okolní teplotu prostředí v daném ročním období! Hrozí nebezpečí zamrznutí topné soustavy či zásobníku TV a s tím spojené poškození kotle, případně jiných prvků topné soustavy.

2.4 Regulace

Kotel je vybaven vnitřními regulačními prvky na vysoké úrovni již v základním vybavení. Standardem je integrovaná ekvitermní regulace. Ohřev topného systému je možné řídit několika způsoby: regulace podle prostorové teploty ve zvolené referenční místnosti, ekvitermní regulace vytápěcí vody, kombinovaná regulace atd.

2.4.1 Provoz kotle bez prostorového termostatu či regulátoru

Kotel při tomto režimu udržuje zvolenou teplotu topné vody. Pokojový termostat ani regulátor není připojen, svorky pro jeho připojení musí být vzájemně propojeny (nastaveno z výroby).

Při tomto režimu nastavujete teplotu topné vody přímo na ovládacím panelu kotle pomocí tlačítek 4 a 5.

i Provoz samostatného kotle (bez volby ekvitermní regulace) doporučujeme řídit alespoň jednoduchým prostorovým termostatem. Prostorová teplota je časově stálá a udržuje kotel v delších provozních režimech. Je výhodné využít zabudované ekvitermní regulace buď samostatné nebo doplněnou prostorovým regulátorem, jak je uvedeno níže.

2.4.2 Provoz kotle s prostorovým termostatem

Při tomto způsobu regulace kotel udržuje zvolenou teplotu topné vody. Pokojový termostat se zapojí namísto propojky svorky s označením RT uvnitř ovládacího panelu kotle. Provoz kotle je následně řízen podle vnitřní teploty v místnosti, kde je umístěn pokojový termostat (tzv. referenční místnost). V referenční místnosti je nežádoucí osazovat termostatické ventily na radiátory!

i Pro řízení podle prostorové teploty Thermona dodává a doporučuje celou řadu pokojových termostátů: např. THERM Home S, THERM Home SR (bezdrátová verze), BT52 WiFi aj.

Uvedené nastavbové regulace nejsou (vyjma akčních nabídek) předmětem dodávky kotle!

Popis činnosti kotle v uvedeném režimu

Pracovní fáze kotle začíná sepnutím prostorového termostatu (termostat vyhodnotil nízkou teplotu oproti požadované) v okamžiku, kdy je ovladač režimů v pozici zimní režim. Relé třicístného ventilu je vypnuto (u kotlů se zásobníkovým ohřevem TV), aktivuje se chod oběhového čerpadla, zapalovací automatiky a ventilátoru. Zapálení kotle probíhá na nastavený startovací výkon. Ten je udržován po dobu 2 sekund po zapálení kotle. Poté je výkon snížen na minimum s pomalým lineárním náběhem k bodu modulace, daným servisním nastavením max. výkonu topení. Regulace výkonu kotle v této fázi je typu PID (proporcionálně/integračně/derivační) s udržováním teploty nastavené tlačítky na ovládacím panelu (v rozsahu 25 – 80 °C). Po celou dobu ohřevu probíhá kontrola limitů regulace výstupní teploty. Při ohřevu topného systému s nižším příkonem než je minimální výkon kotle dojde ke zvýšení výstupní teploty topné vody o 3 °C nad nastavenou hodnotu (po dobu 30 sekund od zapálení je tato hodnota zvýšena na 10 °C). V této fázi kotel přeruší hoření při zachování chodu oběhového čerpadla a spustí časové omezení opětného zapálení (servisní nastavení v rozsahu 0 – 10 min.). Tím se kotel stává vysoce adaptabilním zdrojem tepla vzhledem k velké různorodosti následně regulovaných otopných soustav (např. použití zónové regulace, termostatických ventilů atd.).

Po vypnutí prostorového termostatu nebo po přepnutí kotle do režimu „LÉTO“ je zastaveno hoření hořáku a čerpadlo je dále zapnuto po nastavenou dobu funkce doběhu čerpadla. Této funkce se využívá pro odebrání tepla z kondenzačního tělesa a ke zlepšení rozložení teplot otopných těles při použití prostorových termostátů s PI vazbou s krátkými pracovními cykly.

V případě instalace pokojového termostatu popř. i regulátoru v referenční místnosti musí být min. jeden z radiátorů ponechán bez termostatické hlavice. Pro zvýšení tepelné pohody doporučujeme na otopná tělesa v referenční místnosti neosazovat termostatické hlavice vůbec.

2.4.3 Provoz kotle s využitím vestavěné ekvitermní regulace

Tento režim je v kotli standardně dostupný, ale není aktivován! Aktivaci a prvotní nastavení regulace provádí na přání uživatele autorizovaný servisní technik.

Při ekvitermní regulaci kotel mění teplotu topné vody automaticky podle změn venkovní teploty.

Tento způsob regulace je možné využít pouze s připojeným venkovním čidlem teploty. Venkovní čidlo teploty se umísťuje na nechladnější stěně objektu (severní, příp. severozápadní) přibližně 3 m nad zemí. Čidlo nesmí být ovlivňováno žádným cizím tepelným vlivem, jako např. otevřená okna, sluneční svit, větrací šachty apod.

Popis činnosti kotle v tomto režimu

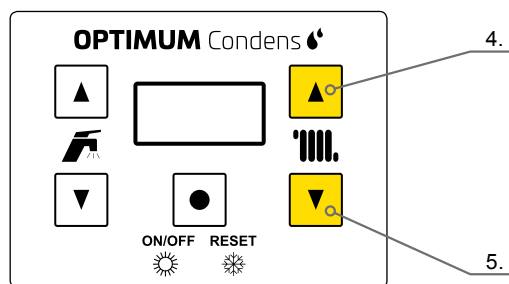
Pracovní fáze kotle jsou shodné s předchozím režimem s tím rozdílem, že teplota topné soustavy je nastavena automaticky dle venkovní teploty (zjištěné čidlem). Výpočet požadované teploty topné soustavy je funkcí venkovní teploty a funkcí faktoru „K“ (sklon ekvitermní křivky), který nastaví servisní technik s ohledem na lokalitu a povahu objektu a topného systému. Tlačítky pro nastavení teploty topné vody na ovládacím panelu si uživatel nastaví požadovanou tepelnou pohodu (korekce posuvu ekvitermní křivky v rozsahu ± 15 °C topné vody). V případě poruchy čidla venkovní teploty je tento stav signalizován poruchou Er 07 a kotel pokračuje v provozu s teplotou topné soustavy dle nastavení jako v předchozím režimu (bez ekvitermní regulace).

Postup nastavení

Při nastavení ekvitermní regulace je třeba rozlišovat **sklon** a **posuv** ekvitermní křivky. Při nastavení **sklonu** ekvitermní křivky platí následující pravidlo: při špatných tepelně izolačních vlastnostech objektu měníme parametr sklonu křivky směrem k vyšším hodnotám (křivku zvedáme), při dobré tepelné izolaci můžeme parametr snížit (křivku naopak více pokládáme).

Nastavení sklonu křivky provádí autorizovaný servisní technik v servisním menu řídicí automatiky kotle!

Při aktivované ekvitermní regulaci se mění význam funkce tlačítek 4 a 5 na ovládacím panelu kotle. Označenými tlačítky se v tomto případě nastavuje posuv topné křivky (v rozsahu ± 15 °C od servisním technikem nastavené ekvitermní křivky).



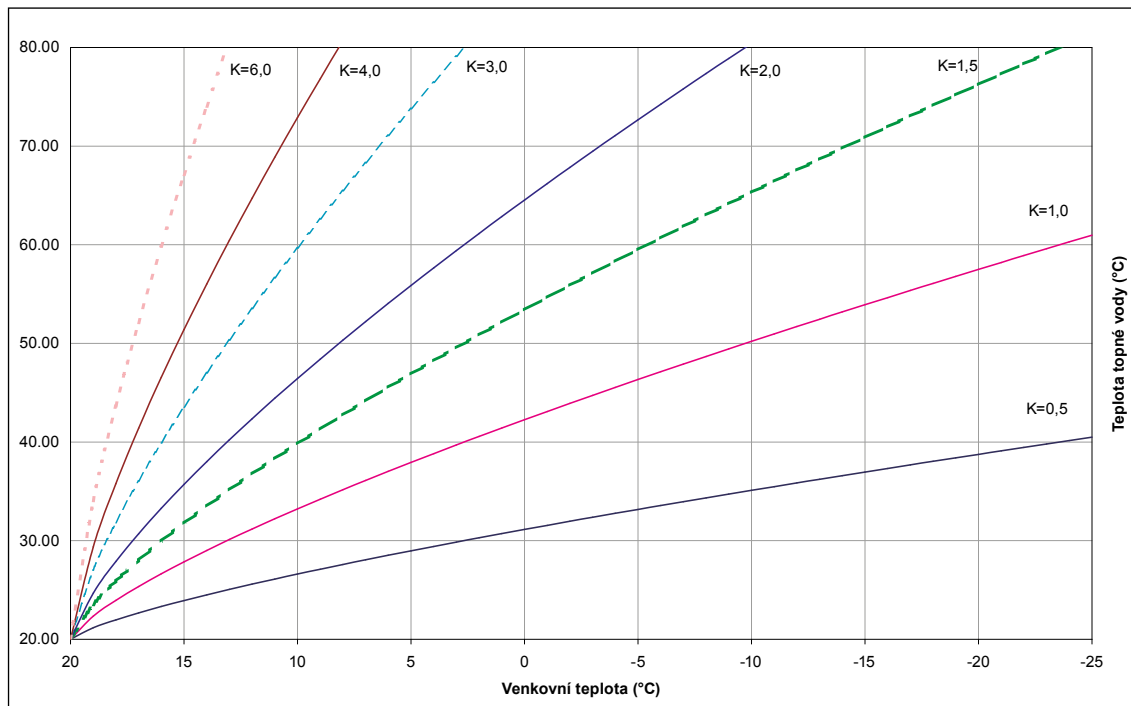
Posuv ekvitermní křivky tlačítky 4 a 5.

2. NÁVOD K OBSLUZE

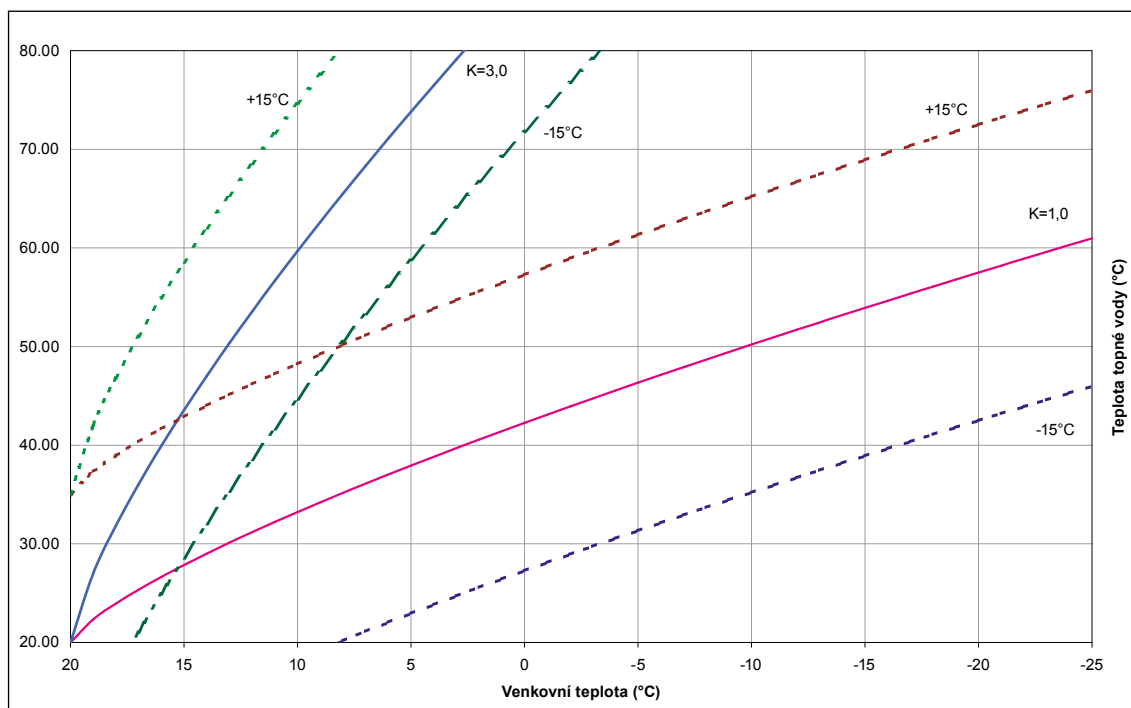
Z výše uvedeného vyplývá, že tlačítka pro nastavení teploty topení na ovládacím panelu se v tomto režimu kotle nepřímo nastavuje požadovaná teplota vytápěcího prostoru. Počátečně (výrobně) je nastavena ekvitermní křivka „K“ = 1,6. Po kontrole teploty vytápěného prostoru (cca za 24 hodin) lze provést upřesněné nastavení dle vašich požadavků na tepelnou pohodu. Vlivem ekvitermní regulace budou nadále kompenzovány změny venkovní teploty a nastavená hladina teploty vytápěného prostoru bude udržována automaticky na konstantní hodnotě.

Využitím tohoto režimu regulace kotle docílíme dalšího snížení provozních nákladů při zlepšení tepelné pohody (kontinuální ohřev otopných těles). V neposlední řadě oceníme tuto možnost jako předregulaci primárního topného okruhu při použití zónové regulace (směšovacími ventily) atd.

Graf průběhů ekvitermních křivek (nulový posuv)



Příklad průběhu zvolených křivek při korekci posuvu



2.4.4 Provoz kotle s nadřazeným ekvitermním regulátorem

Pro zajištění „plnohodnotné“ ekvitermní regulace (včetně nastavení časových programů atd.) doporučujeme využít inteligentní programovatelný regulátor CR 04, popř. PT 59, který průběžně komunikuje s mikroprocesorem kotlové automatiky. Dochází tak k přenosu informací nejen o požadované teplotě topného systému v závislosti na prostorové a venkovní teplotě, ale i k zobrazování provozních informací o kotli (pracovní režim, výkon, teploty, případné poruchy atd.). Tento systém se vyznačuje mnoha nastavitelnými a zobrazovatelnými parametry pro optimální řízení topného zařízení s modulací výkonu kotle.

**i Uvedené nastavbové regulace nejsou vyjma krátkodobých akčních nabídek předmětem do-
dávky kotle!**

2.4.5 Ohřev teplé vody (TV)

Kotle THERM 24 KDCN, 14 KDZN, 24 KDZN a 14 KDZN 5, 24 KDZN 5 jsou standardně uzpůsobeny pro ohřev teplé vody průtokovým způsobem či ohřevem v externím, nebo vestavěném nepřímotopném zásobníku.

2.4.5.1 Zásobníkový ohřev TV - POPIS ČINNOSTI (kotle KDZN)

V případě, že zásobníkové čidlo či termostat zjistí sníženou teplotu TV, začíná pracovní fáze ohřevu zásobníku. Proběhne přestavení třífázového ventilu (v časovém intervalu 8 sekund), je spuštěno čerpadlo. Po sekvenci kontroly bezpečnostních prvků je povoleno zapalování hořáku.

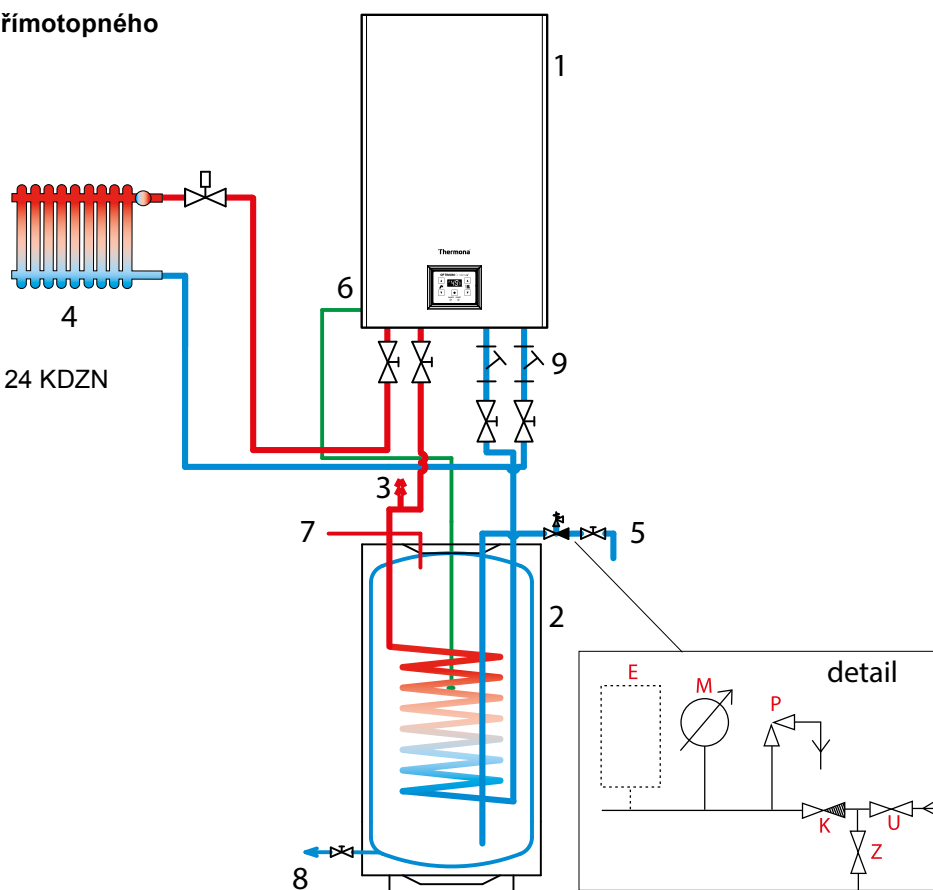
Od detekce přítomnosti plamene je udržován startovací výkon kotle ještě po dobu 2 sekund a poté přechází do fáze plynulé modulace výkonu s PID regulací při žádané hodnotě teploty ohřevu 80 °C (pokud není snížena). Po celou dobu ohřevu probíhá kontrola limitů regulace výstupní teploty. Pracovní fáze v režimu ohřevu TV končí dosažením požadované teploty TV.

Následuje zastavení hoření a dochlazení výměníku časovou funkcí doběhu oběhového čerpadla. Po ukončení a zastavení čerpadla přepne relé třífázového ventilu a je spuštěno jeho přestavení. Doba přestavení třífázového ventilu je ošetřena časovou funkcí blokování činnosti kotle po dobu 8 sekund. Až poté může být spuštěn případně požadovaný ohřev topného systému.

Informativní schéma připojení nepřímotopného zásobníku k plynovému kotli

- 1 – Plynový kotel THERM 14 KDZN, 24 KDZN
- 2 – Nepřímotopný zásobník
- 3 – Odvzdušňovací ventil
- 4 – Topný systém
- 5 – Přívod studené vody
- 6 – Připojení termostatu zásobníku
- 7 – Výstup TV
- 8 – Vypouštěcí ventil
- 9 – Separátor nečistot

- U – Uzávěr na přívodu studené vody
- Z – Zkušební kohout
- K – Zpětný ventil
- P – Pojistný ventil
- M – Tlakoměr
- E – Expanzní nádoba (doporučená)



2. NÁVOD K OBSLUZE

2.4.5.2 Průtokový ohřev TV – POPIS ČINNOSTI (kotle KDCN)

Pracovní fáze tohoto režimu kotle začíná sepnutím průtokového spínače TV. Následně změní pozici třícestný ventil, rozběhne se ventilátor, aktivuje se chod oběhového čerpadla a je zahájen proces zapalování. Kotel zapálí na startovací výkon a následně zvýší výkon kotle na maximum, aby co možná nejdříve dosáhl požadované výstupní teploty TV. Tuto teplotu udržuje regulací výkonu typu PID. Po 10 sekundách od ukončení odběru TV se zastaví čerpadlo.

i V případě souběhu požadavků má režim ohřevu TV přednost před ohřevem topného systému.

2.5 Vybrané ochranné a doplňkové funkce kotle

! Upozornění: Veškeré zmiňované bezpečnostní a ochranné funkce, včetně protimrazové ochrany kotle, jsou v činnosti pouze tehdy, je-li kotel připojen k elektrickému napětí!

Antiblokační funkce

Po 24 hodinách nečinnosti je spuštěno čerpadlo na dobu 30 sekund, aby se zabránilo jeho případnému zablokování (zalehnutí). V případě požadavku na ohřev (topení, příp. TV) během vykonávání této funkce je antiblokační funkce okamžitě ukončena a spuštěn požadavek. Antiblokační funkce je v činnosti také ve stavu blokování činnosti kotle i v pozici ovladače v režimu „VYPNUTO“ (pokud je kotel stále zapojen v elektrické síti).

Protimrazová ochrana kotle

Kotel je vybaven systémem protimrazové ochrany, který jej chrání před zamrznutím. Protimrazová ochrana se aktivuje při poklesu teploty v kotli pod 6 °C. Spustí se čerpadlo, kotel se zapálí a ohřívá topný okruh minimálním výkonem do 15 °C. Při této teplotě je hoření zastaveno a čerpadlo pokračuje v chodu po dobu nastavené funkce doběhu čerpadla. Pokud je kotel ve stavu blokáce hoření (porucha), je aktivováno pouze čerpadlo. Protimrazová funkce je aktivní i v režimu „VYPNUTO“ nebo v „LETNÍM REŽIMU“.

Protimrazová ochrana zásobníku (pouze verze KDZN 5, nebo KDZN při snímání teploty TV pomocí čidla)

Protimrazová ochrana zásobníku chrání zásobník TV (ne rozvody TV) proti zamrznutí. Protimrazová ochrana zásobníku se aktivuje při poklesu teploty TV v zásobníku pod 8 °C. Spustí se čerpadlo, kotel zapálí a ohřívá zásobník do dosažení teploty 10 °C.

! Protimrazová ochrana zásobníku není aktivní v pohotovostním režimu - na displeji zobrazeno „-“.

Anticyklace

Funkce, která zabraňuje cyklování kotle v režimu topení, kdy při provozním vypnutí kotle není dovoleno opětovné zapálení kotle dříve, než uběhne nastavený tzv. anticyklační čas (z výroby nastaveno 5 minut). Tato funkce je nejvíce využívána v těch otopných systémech, kde maximální tepelná ztráta daného objektu odpovídá nejnižší hranici výkonového rozsahu kotle.

! Změnu anticyklačního času v rozsahu 0 - 10 minut může provádět pouze autorizovaný servisní technik!

Doběh čerpadla

Po ukončení požadavku na topení či ohřev TV je čerpadlo nadále v chodu po dobu nastaveného doběhu čerpadla. Doběh čerpadla je z výroby nastaven na 1 minutu po ukončení topení, 30 s po ukončení ohřevu TV u verze KDCN a 1 min. po ukončení ohřevu TV u verze KDZN. V případě, že je kotel v zimním režimu provozován bez pokojového termostatu, je čerpadlo sepnuto stále.

! Změnu doběhu čerpadla v rozmezí 0 - 10 minut může provádět pouze autorizovaný servisní technik.

Doběh ventilátoru

Po ukončení hoření je ventilátor v provozu ještě 30 s při udržování otáček odpovídajících startovacímu výkonu (odebrání zbytku spalin ze spalovací komory).

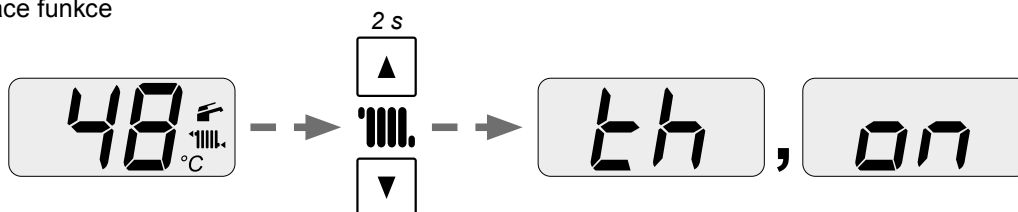
Funkce antilegionella (pouze verze KDZN při snímání teploty TV pomocí čidla)

Funkce je aktivována v okamžiku, kdy měřená teplota TV v zásobníku poklesne pod nastavenou hraniční teplotu a ani jednou za měřený časový úsek (dva, popř. tři dny) ji nepřekročí. V případě aktivace se zásobník automaticky nahřeje na 60 °C, poté je funkce deaktivována. Funkce je z výroby vypnuta, zapnutí je možné provést v servisním menu kotle.

i S ohledem na požadavek zvýšené kontroly činnosti mikroprocesoru je vždy jednou za 24 hodin provozu proveden nucený reset elektroniky s následnou inicializací (projeví se krátkodobým přerušením činnosti kotle a zhasnutím údajů na displeji podobně jako při zapnutí síťového přívodu kotle do zásuvky).

Funkce vynuceného topení – umožňuje manuálně aktivovat či deaktivovat režim topení na dobu 24 hod.

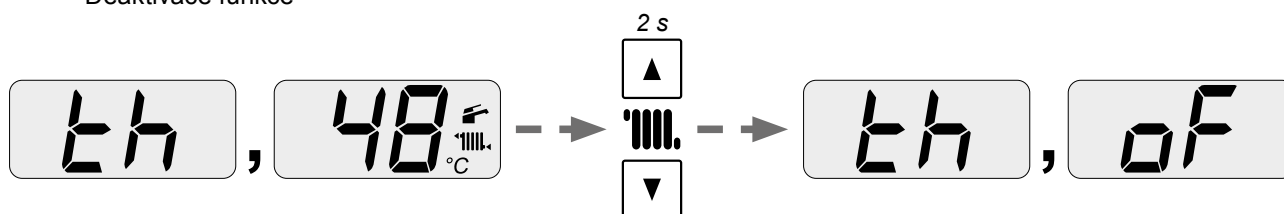
Aktivace funkce



V případě aktivace funkce se na displeji střídavě zobrazuje symbol funkce „th“ a aktuální teplota topné vody. Funkce automaticky deaktivována po uplynutí 24 h.

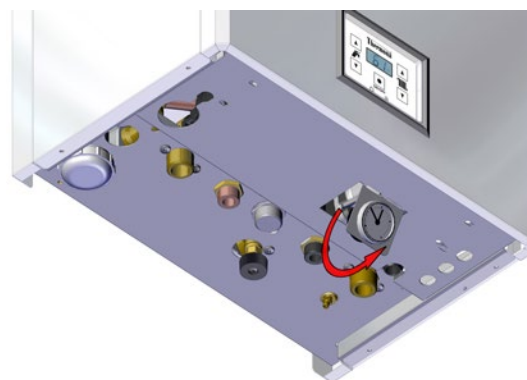
Okamžité vypnutí provedeme následujícím způsobem:

Deaktivace funkce



2.6 Údržba a servis

Pravidelná údržba je velmi důležitá pro spolehlivý chod, pro dosažení vysoké životnosti a také účinnosti spalování. Vlastník nebo provozovatel plynového zařízení je povinen dle vyhlášky ČÚBP a ČBU č. 21/1979 Sb. a ČSN 386405 zajistit každoroční prohlídku servisní organizací. Servisní organizace provede např. kontrolu ovládacích a zabezpečovacích prvků kotle, kontrolu těsnosti plynového a vodního rozvodu, popř. vyčištění hořáku a výměníku od spálených prachových částic apod.



Umístění tlakoměru topného systému

Vnější plášť kotle je možné čistit navlhčeným hadříkem s jemným domácím čističem. Nepoužívejte čističe na bázi písku a ředidel, které by mohly způsobit nevratné poškození laku.

! **Nezbytnou součástí pravidelné prohlídky plynového kotle je preventivní výměna sondy detekující přítomnost plamene - ionizační, případně sdružené elektrody.**

Pro bezchybný provoz otopné soustavy je také třeba pravidelně kontrolovat výchozí tlak vody ve studeném stavu. V případě snížení tlaku pod 0,8 bar je nutno provést dopuštění topného systému. Aktuální tlak topného systému je možné odečíst z tlakoměru, který je umístěn na spodní straně kotle.

i **Tlakoměr je možné vyklopit z důvodu lepší čitelnosti lehkým tahem za úchytný plech.**

2. NÁVOD K OBSLUZE

2.6.1 Dopouštění topného systému

Dopouštění vody do topné soustavy (dotlakování systému) je možné provádět přes dopouštěcí ventil, který je integrován přímo na kotli. Voda pro dopouštění musí splňovat určité parametry, viz kapitola 3.8.

Tlakoměr – zobrazuje měřený tlak vody v topném systému

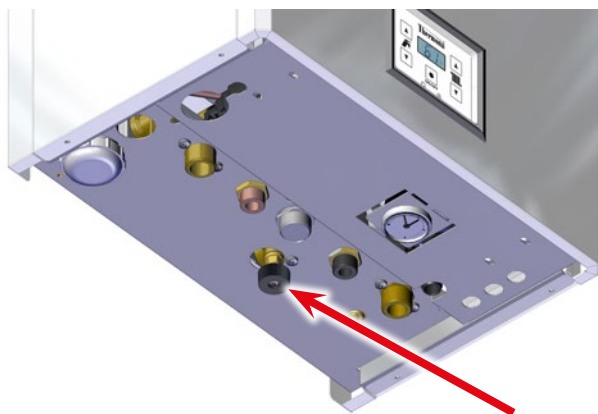
Při dopouštění je potřebné zohlednit tyto podmínky

a) tlak užitkové vody přiváděné do kotle musí být vyšší než tlak vody v topné soustavě (v opačném případě může dojít k proudění topné vody zpět do vodovodního řádu!)

b) dopouštění vody je nutné provádět výlučně za studeného stavu (teplota topné vody v kotli max. do 35 °C)

Postup dopouštění vody do topného systému

1. Odpojte kotel od sítě el. napětí
2. Ručně pomalu otevřete dopouštěcí ventil a sledujte tlakoměr ve spodní části kotle
3. Doplněte tlak systému na potřebnou hodnotu (dle topného systému, doporučeno 1,0 - 1,5 bar)
4. Uzavřete ventil dopouštění
5. Připojte kotel do el. sítě a opět kotel uveďte do provozu



2.7 Záruka a záruční podmínky

Výrobce neručí za mechanické poškození jednotlivých komponentů nešetrným zacházením, za škody způsobené neodborným zásahem do elektroniky při seřizování a připojování nastavbových regulací, za škody způsobené použitím jiných součástí a komponentů náhradou za originální používané výrobcem.

Záruka se dále nevztahuje na závady způsobené nedodržením závazných upozornění a podmínek stanovených v jednotlivých oddílech tohoto manuálu.

Záruka se rovněž nevztahuje na nenormalizované poměry v rozvodných sítích (kolísání el. napětí – zejména přepětové špičky, tlak a čistota plynu apod.), na závady zařízení mimo kotel, které ovlivňují jeho činnost, nevhodný odvod spalin, nečistoty ve spalovaném vzduchu, nečistoty v topném systému či v okruhu kotel - zásobník, poškození vnějšími vlivy, mechanické poškození, skladování, přepravu a závady vzniklé živelnou pohromou.

V těchto případech může servisní organizace požadovat na zákazníkovi úhradu za opravu.

THERMONA, spol. s r.o. poskytuje záruku dle podmínek uvedených na záručním listě dodaném společně s výrobkem.

Podmínky pro uplatnění záruky

1. Provádět pravidelně 1x ročně kontrolu plynového kotle. Kontroly smí provádět pouze oprávněná organizace, tj. smluvní servis. Aktuální seznam servisních techniků je dostupný na www.thermona.cz/servis
2. Dokladovat veškeré záznamy o provedených záručních opravách a ročních kontrolách kotlů na příloze tohoto návodu
3. Doložit vyplněný a potvrzený záruční list a Protokol o uvedení do provozu výrobků THERM

3. NÁVOD K INSTALACI

3.1 Základní pokyny pro montáž kotle

Závěsné kondenzační kotle THERM jsou určeny pro provoz v běžných teplovodních topných soustavách.

Montáž kotlů smí provádět kvalifikovaná odborná firma, přičemž je nutné dbát na všechny rady a upozornění v této příručce. Montáž musí být provedena v souladu s platnými normami a předpisy – viz ČSN EN 1775, ČSN 38 6462, ČSN 33 2000 – 7 – 701 ed.2, ČSN 06 1008, ČSN 73 4201 ed.2, TPG 704 01, TPG 800 02, TPG 908 02, vyhláška č. 48/1982 Sb.

Povinností montážní firmy je provést před instalací kontrolu zda:

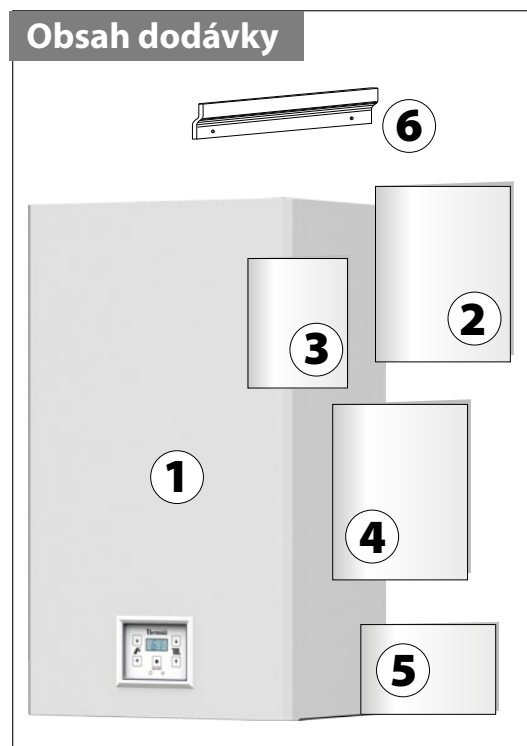
- Typ kotle souhlasí s objednaným
- Volba kotle byla pro dané použití správná (druh plynu, topná soustava, odkouření, sání vzduchu)
- Dodávka je úplná

3.2 Kompletnost dodávky

Závěsné kotle THERM se dodávají kompletně smontovány. Všechny součásti kotle jsou před zkompletováním výrobcem přezkontrolovány a nastaveny. Každý kotel je přezkoušen na těsnost vodního okruhu, těsnost plynového okruhu a je nastavena a přezkoušena činnost regulačních a pojistných prvků.

Standardní dodávka kotle obsahuje:

1. Kotel
2. Návod na instalaci, obsluhu a údržbu kotle
3. Záruční list (3 kopie)
4. Leták Prodloužená záruka (CZ)
5. Potvrzení o provedení 1. a 2. servisní prohlídky (CZ)
6. Závěsná lišta včetně upevňovacích prvků



Příslušenství:

Dle požadavku je možné objednat potřebné příslušenství (odkouření, regulace, venkovní čidlo apod.). Podrobnější informace najdete v Katalogu sortimentu, ceníku nebo na www.thermona.cz.

K odkouření kotlů se musí použít výhradně odkouření dodávané výrobcem kotle. Pouze za této podmínky kotel vykazuje udávané parametry spalování, výkonu, účinnosti atd.

V případě pochybností nebo dotazů kontaktujte před montáží kotle výrobce nebo dodavatele.

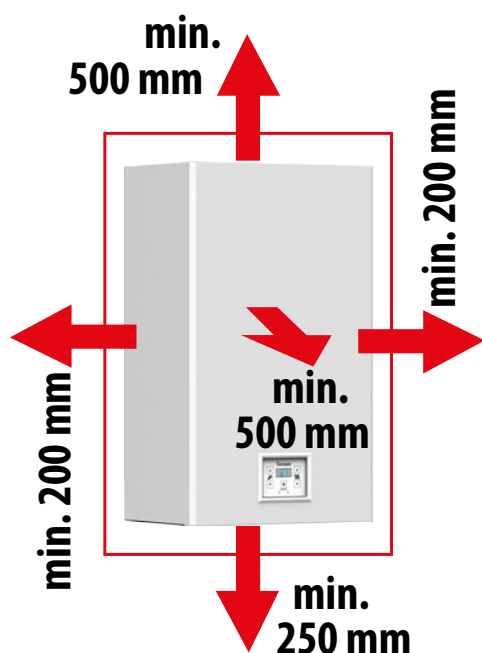
3. NÁVOD K INSTALACI

3.3 Umístění kotle

Kondenzační kotle THERM je možné instalovat v prostředí základním AA5/AB5 dle ČSN 33 2000-3 a ČSN 33 2000-5-51 ed.3 (rozsah teplot +5 až 40 °C, vlhkost v závislosti na teplotě až do max. 85 %, bez škodlivých chemických vlivů). Spalovací vzduch nesmí obsahovat halogenouhlovodíky a páry agresivních látek, nesmí mít vysokou vlhkost a prašnost.

Kotle lze instalovat v bytovém i nebytovém prostoru (hlučnost vyhovuje vyhlášce MZ č.13/1977 Sb.).

Závěsné kondenzační kotle THERM **nesmí být** instalovány v prostorách s vanou, v koupelnách a sprchách v zónách 0, 1 a 2 podle ČSN 33 2000-7-701 ed.2: 2007 a v umývacím prostoru podle ČSN 33 2130 ed.2: 2009. Krytí elektrických částí IP x1D splňuje podmínky odolnosti proti svisle kapající vodě - případná možnost umístění i v prostorách s vanou nebo sprchou v zóně 3 podle ČSN 33 2000-7-701 ed.2: 2007. Je-li kotel instalován v přípustných zónách, musí být také současně provedena doplňková ochrana - doplňující ochranné pospojování všech vodivých částí dle čl.701.415.2 ČSN 33 2000-7-701 ed.2: 2007 a čl.415.2 ČSN 33 2000-4-41 ed.2: 2007. Místo instalace je třeba zvolit tak, aby bylo umožněno přístupu v případě obsluhy nebo servisní prohlídky. Doporučené vzdálenosti jsou uvedeny na následujících obrázcích.



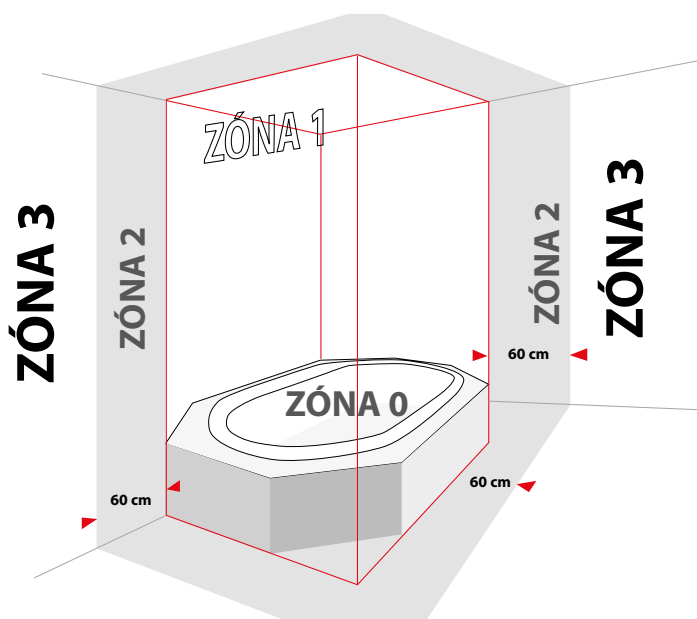
Upozornění:

K obrysu kotle se nesmí přibližovat předměty ve smyslu ČSN 06 1008 (klasifikované dle ČSN EN 13501-1+A1:2010) na menší vzdálenost jak: **100 mm** z materiálů B - nesnadno hořlavých, C1 - těžce hořlavých nebo C2 - středně hořlavých **200 mm** z materiálů C3 - lehce hořlavých (např. dřevovláknité desky, celulózové hmoty, polyuretan, polystyrén, polyetylén, PVC apod.)

Bezpečná vzdálenost hořlavých předmětů od kotle je 50 mm, od kouřovodu a kontrolního průřezu 200 mm. Blíže nelze předměty z hořlavých materiálů umísťovat. Stěna, na které bude kotel zavěšen, musí být z nehořlavého materiálu.

Před započítím prací, které mohou mít za následek změnu prostředí v prostoru instalovaného kotle (např. práce s nátěrovými hmotami, lepidly atd.), je nutné vypnout kotel přepínačem režimů a odpojit jej z elektrické sítě (vytáhnutím síťové vidlice ze zásuvky).

Na kotel a do vzdálenosti menší, než je jeho bezpečná vzdálenost, nesmí být kladeny předměty z hořlavých hmot.



3.4 Zavěšení kotle

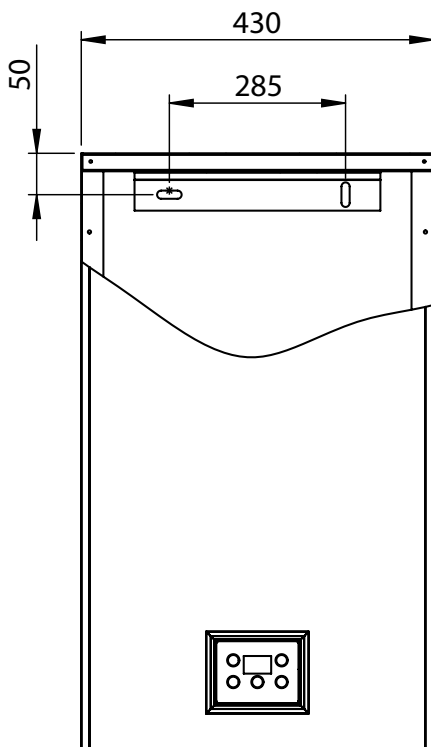
Závěsné kondenzační kotle THERM 14 KDN, KDZN, KDZN 5, 24 KDN, KDZN, KDCN a KDZN 5 se připevní na zeď pomocí závěsné lišty dodávané spolu s kotlem podle obrázků níže.

Postup zavěšení kotle

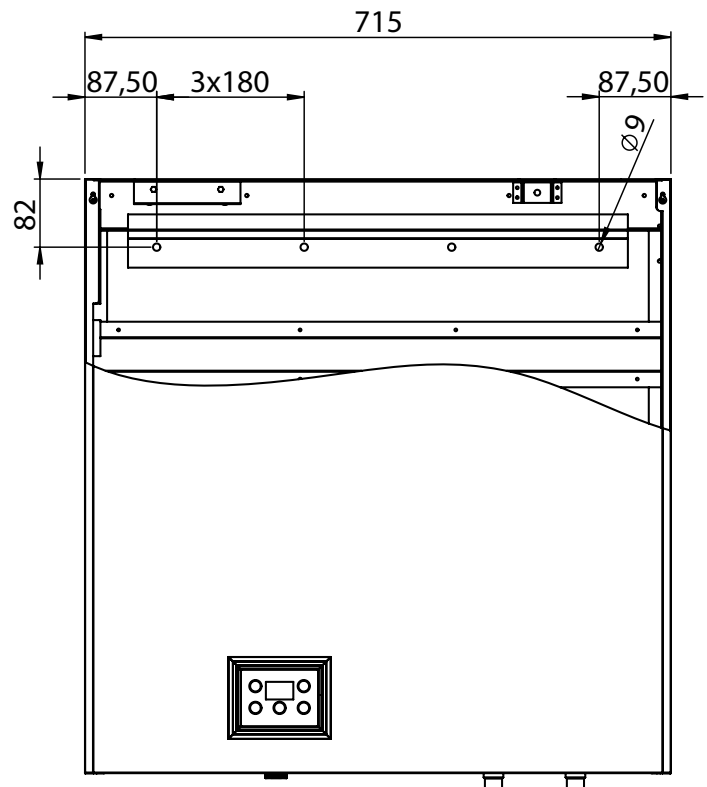
1. Důkladně rozměřte pozici zavěšení kotle (dle obrázku s rozměry)
2. Přiložte závěsnou lištu na požadované místo a pomocí vodováhy lištu vyrovnejte
3. Vyznačte tužkou místa, ve kterých se budou vrtat otvory
4. Lištu odejměte a pomocí vrtáku \varnothing 10 mm vyvrtejte potřebné otvory

5. Vložte hmoždinky do otvorů a následně lištu pomocí přiložených šroubů upevněte
6. Zavěste kotel na závěsnou lištu
7. Nainstalujte potrubí pro odtah spalin a přívod vzduchu. Prostor mezi potrubím a průrazem ve zdivu vyplňte nehořlavým materiálem (pamatujte při tom na zachování rozebíratelnosti odkouření).

V případě montáže na zeď s nižší nosností se doporučuje upevnění konzultovat se stavebním technikem. Kolem kotle je nutné z důvodu servisní prohlídky či případného servisního zásahu ponechat manipulační prostor tak, aby bylo možné na kotli snadno a bezpečně pracovat rukama i běžným ručním nářadím.



THERM 14 KDN, KDZN
THERM 24 KDN, KDZN, KDCN



THERM 14 KDZN 5
THERM 24 KDZN 5

3. NÁVOD K INSTALACI

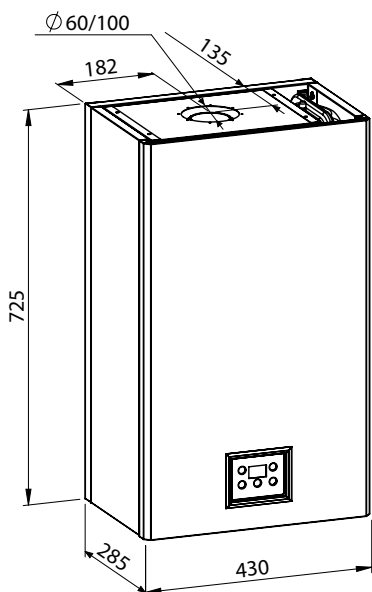
3.5 Připojení kotle na teplovodní systém

Vlastní připojení kotlů k topnému rozvodu musí být provedeno takovým způsobem, aby nebyly silově namáhány připojovací vývody kotle a zároveň nemohlo docházet k jeho zavzdušňování.

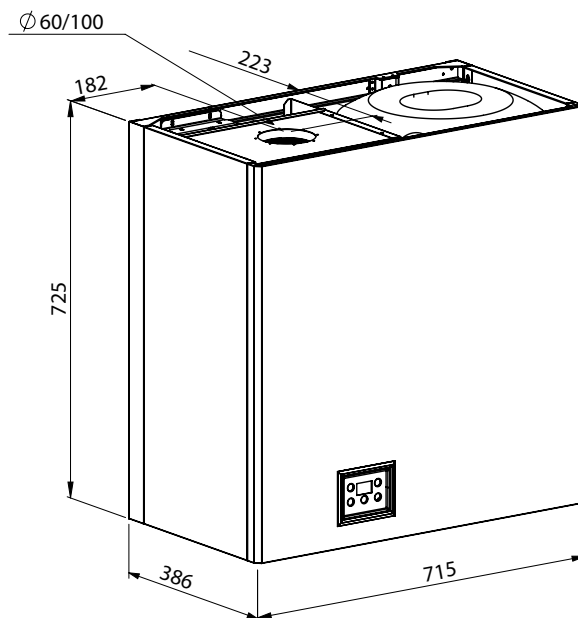
Vzhledem k tomu, že se jedná o teplovodní průtočný kotel,

který je vybaven vlastním čerpadlem, je nutno řešit jeho připojení k topné soustavě projektem s vazbou na výpočty hydraulických poměrů celé sestavy. Z důvodů optimálního využití kondenzačního režimu kotle je vhodné dimenzovat otopnou sestavu na nízké teploty ($\Delta t = 50/30\text{ }^{\circ}\text{C}$). Minimální přetlak otopného systému 0,8 baru. Doporučujeme udržovat tlak topné vody v soustavě v rozmezí 1,0 - 1,5 bar.

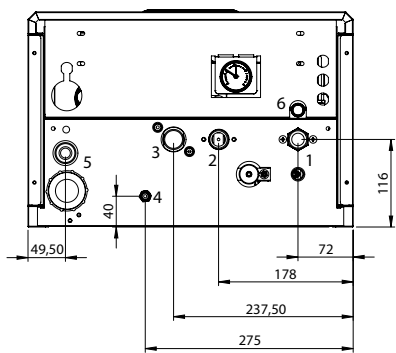
3.5.1 Rozměry a připojení



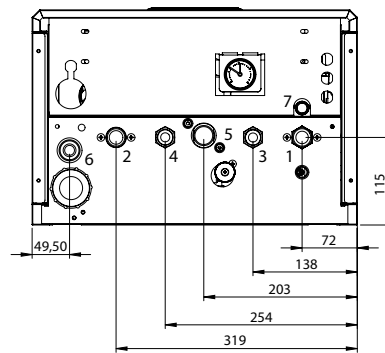
THERM 14 KDN, KDZN, 24 KDN, KDZN, KDCN



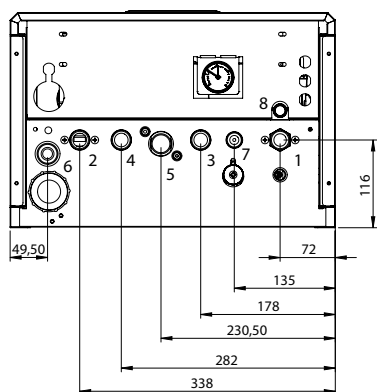
THERM 14 KDZN 5, 24 KDZN 5



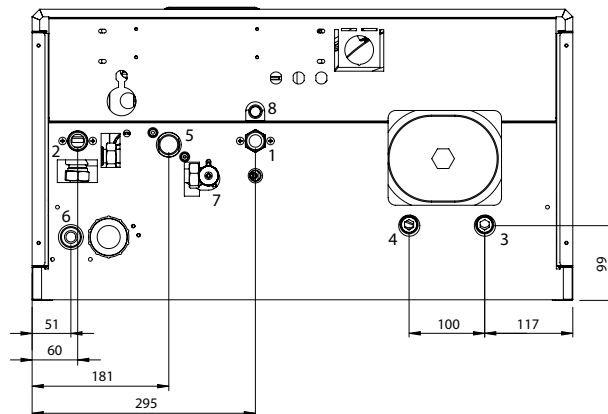
THERM 14 KDN, 24 KDN



THERM 24 KDCN



THERM 14 KDZN, 24 KDZN

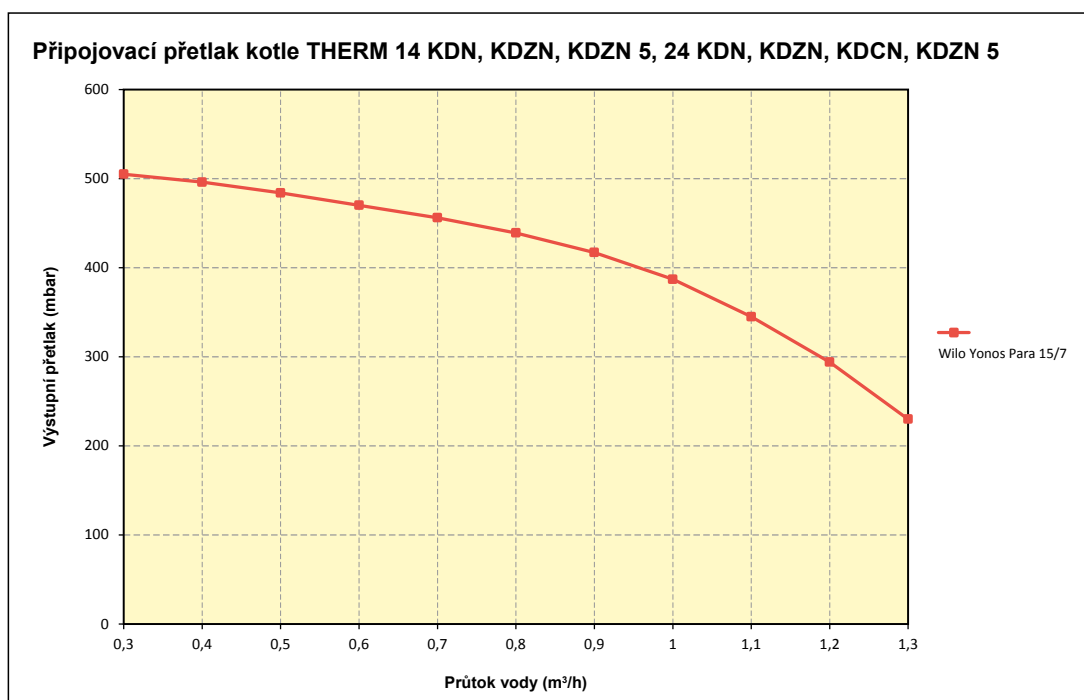


THERM 14 KDZN 5, 24 KDZN 5

PŘIPOJENÍ KOTLŮ	TYP KOTLE					
	ROZMĚR	TYP ZÁVITU	THERM 14 KDN THERM 24 KDN	THERM 14 KDZN THERM 24 KDZN	THERM 24 KDCN	THERM 14 KDZN 5 THERM 24 KDZN 5
Vstup vratné vody	G 3/4"	vnější	1	1	1	1
Výstup topné vody	G 3/4"	vnější	2	2	2	2
Vstup plynu	G 3/4"	vnější	3	5	5	5
Výstup pojistného ventilu			6	8	7	8
Odvod kondenzátu			5	6	6	6
Vstup vratné vody ze zásobníku	G 3/4"	vnější	-	3	-	-
Výstup topné vody do zásobníku	G 3/4"	vnější	-	4	-	-
Vstup užitkové vody	G 1/2"	vnější	-	-	3	3
Výstup užitkové vody	G 1/2"	vnější	-	-	4	4
Vstup dopouštění	G 1/2"	vnější	4	7	-	-

3.5.2 Grafy připojovacích přetlaků topné vody (na výstupu topné vody)

Upozornění: Křivky použitelných připojovacích přetlaků topné vody jsou zpracovány na čerpadlo **Wiló Yonos PARA 15/7** na nejvyšší regulační stupeň.



3. NÁVOD K INSTALACI

! Systém potrubí musí být veden tak, aby se zabránilo vzniku vzduchových bublin a usnadnilo se odvzdušňování. Odvzdušňovací prvky by měly být osazeny na všech nejvýše položených částech topného systému a dále pak na všech otopných tělesech.

Před vyzkoušením a uvedením do provozu musí být dle ČSN 06 0310 součástí montáže provedeno důkladné propláchnutí topného systému do úplně čistého stavu. Pro zabránění zanesení nečistot do systému kotle musí být vstup vratné vody z topného systému do kotle bezpodmínečně osazen vhodným filtrem a odkalovačem. Filtř a odkalovač je potřeba v pravidelných intervalech kontrolovat a čistit.

Topná soustava musí být provedena v souladu s ČSN 06 0830 - Tepelné soustavy v budovách - Zabezpečovací zařízení a s ČSN 06 0310 – Tepelné soustavy v budovách - Projektování a montáž.

3.5.4 Použití nemrznoucích směsí

Nedoporučujeme do topných systémů napouštět nemrznoucí směsí vzhledem k jejich vlastnostem nevhodným pro provoz kotle. Jedná se zejména o snížení předávání tepla, velkou objemovou roztažnost, stárnutí, poškození pryžových částí kotle.

3.5.5 Pojistný ventil

Ve spodní části kotle je umístěn pojistný ventil. Při provozu kotle může dojít za určitých okolností k propouštění vody či úniku páry z pojistného ventilu. Z tohoto důvodu je vhodné nainstalovat na výstup poj. ventilu vhodný svod, který bude vyveden do odpadního systému.

! V žádném případě se nesmí manipulovat s pojistným ventilem za provozu kotle!

3.6 Připojení kotle THERM 24 KDCN a 14 KDZN 5, 24 KDZN 5 na rozvod užitkové vody

Připojení přívodu užitkové vody musí být provedeno s doplněním všech bezpečnostních přístrojů uvedených v národních předpisech (v ČR je to ČSN 060830). Kvalita vody v okruhu TV má podstatný vliv na možnost zanesení nepřímotopného výměníku v zásobníku TV. Musí proto splňovat parametry jakosti dle vyhl. MZd. 376/2000 Sb. (pitná voda) hlavně v ukazatelích tvrdosti (součet látkových koncentrací vápníku a hořčíku < 2.5 mmol/l). V případě pochybností nebo neověřených parametrů (vlastní studny) doporučujeme použít automatické dávkovací zařízení k úpravě vody.

Užitková voda musí mít stabilní pH v rozmezí 6.5 - 9.5 a nesmí být agresivní, tj. musí splňovat podmínku minimální hodnoty kyselinové neutralizační kapacity do pH 8.2 KNKs.2 s 1.0 mmol/l, což odpovídá obsahu rozpuštěného oxidu uhličitého CO₂ ^ 44 mg/l.

! Výrobce vyžaduje

- do sání čerpadla namontovat filtr a odkalovací zařízení s magnetem
- ve vytápěcích systémech s termostatickými ventily osadit přepouštěcí ventil
- v nejnižším místě soustavy v bezprostřední blízkosti kotle umístit kohout pro napouštění a vypouštění teplonosného média z topné soustavy a pro odkalování
- osadit na výstup z kotle a na nejvyšší bod topného systému odvzdušňovací zařízení

i Výrobce doporučuje

- systém naplnit měkkou vodou dle ČSN 07 7401
- oddělit kotel na vstupu i výstupu uzavírací armaturou (viz ČSN 06 0830), aby v případě kontroly, opravy kotle nebo čištění filtru nebylo nutné vypouštět celou soustavu

3.5.3 Expanzní nádoba

Kondenzační kotle THERM jsou standardně vybaveny integrovanou expanzní nádobou topného systému o objemu 7l. Uvedený objem expanzní nádoby je ve většině případů dostačující pro pokrytí expanze topné vody ve standardních topných systémech s deskovými otopnými tělesy. V některých starších topných systémech s větším objemem topné vody, či systémech s podlahovým vytápěním, bývá zapotřebí osadit ještě doplňující expanzní nádobu.

3.7 Připojení kotle k rozvodu plynu

! Před připojením plynu je nezbytné provést kontrolu, zda připojovací podmínky (připojovací tlak plynu, typ plynu, apod.) odpovídají podmínkám schváleným pro tento typ kotle.

Připojení kotle na plyn musí být provedeno vždy oprávněnou firmou podle vyhlášky ČUBP a ČBU 21/1979 sb. (ve znění vyhlášky 554/1990 sb.) a to pracovníky s kvalifikací podle vyhlášky FMPE 175/1975 sb. (ve znění vyhlášky FMPE 18/1986 sb.) a podle schválené dokumentace pro plynoinstalaci. Před kotel se již neumísťuje regulátor plynu. Tento je obsažen ve sdružené plynové armatuře, která je součástí kotle. Na vstupu plynu do kotle musí být osazen kulový ventil s příslušným atestem pro plyn. Uzávěr plynu musí být volně přístupný.

Kotel je určen k provozu na zemní plyn o výhřevnosti 9 – 10,5 kWh/m³ a jmenovitém tlaku v rozvodné síti 20 mbar a dále (po nezbytných úpravách) na propan o jmenovitém tlaku v rozvodné síti 37 mbar.

3.7.1 Přestavba na jiná paliva

Při přestavbě kotle z hlediska změny plynu se musí provést změna clony plynu, která je umístěna ve šroubení mezi výstupem plynu z plynové armatury a mixérem. Dále je třeba provést kontrolu, popř. změnu nastavení příslušných parametrů souběhu směšování na plynové armatuře. Nastavuje se množství CO₂ ve spalínách v rozsahu min. a max. výkonu kotle dle analyzátoru spalín.

Tyto činnosti může bezpodmínečně provést pouze vyškolený servisní pracovník s oprávněním od výrobce. Po seřízení kotle musí být nastavené členy k předvolbě zajištěny proti neoprávněnému zásahu. Za škody, způsobené nekvalifikovaným nastavením, výrobce neodpovídá.

! Po ukončení montáže plynového vedení ke kotli je nutné důkladné ověření plynotěsnosti všech spojů!

3.8 Plnění a vypouštění topného systému

Během plnění topného systému musí být kotel odpojen od el. sítě vytažením síťové vidlice ze zásuvky. Plnění musí probíhat pomalu, aby mohl unikat vzduch příslušnými odvzdušňovacími ventily. Voda pro první naplnění i pro dopouštění musí být dle ČSN 07 7401 čirá, bezbarvá, bez suspendovaných látek, oleje a chemicky agresivních příměsí, nesmí být kyselá (pH nesmí být nižší než 7), s minimální uhličitánovou tvrdostí (max. 3,5 mval/l). V případě úpravy tvrdosti je nutné použít výrobcem schválené přípravky.

3.8.1 Postup napouštění topného systému

1. Zkontrolujte a seřídte tlak v expanzní nádobě podle předepsaného statického tlaku v systému
2. Otevřete napouštěcí ventil topné soustavy a na manometru kotle sledujte vzrůstající tlak v topné soustavě
3. Po naplnění topného systému by měl tlak být v rozmezí 1,0 - 1,5 bar
4. Odvzdušněte pečlivě všechny radiátory (při cirkulaci vody nesmí být slyšet vzduchové bubliny)
5. Opět zkontrolujte tlak vody v systému – po odvzdušnění bude pravděpodobně nutné topný systém dotlakovat
6. Zkontrolujte, zda jsou uzavřeny odvzdušňovací ventily na topných tělesech, automatické odvzdušňovací ventily v kotli zůstanou mírně pootevřené!
7. Před zapálením kotle je nutno důkladně odvzdušnit vodní okruh kotle.

Při nedodržení výše uvedených požadavků se nevztahuje záruka na poškozené komponenty!

3.8.2 Dopouštění vody do topného systému

Dopouštění vody do systému je popsáno v kapitole „Údržba a servis“ v části „Návod k obsluze“.

3.8.3 Vypouštění vody z topného systému

Úplné vypouštění vody z celé topné soustavy je třeba řešit systémovým vypouštěcím ventilem umístěným v nejnižším bodě topné soustavy.

3. NÁVOD K INSTALACI

3.9 Odvod kondenzátu

Kotel je vybaven zápachovou uzávěrkou (sifonem), kterou je nutné před spuštěním kotle zavodnit cca 100 ml vody. Na odvod kondenzátu z kotle je nutné nejprve napojit neutralizační zařízení a následně odvést kondenzát dál do kanalizace. Vypouštění kondenzátu do kanalizace se řídí národními nebo regionálními (místními) předpisy.

Odvodní potrubí musí být provedeno se spádem min. 5° od kotle do kanalizace a nesmí být jakkoli blokováno (při ucpání odvodu kondenzátu dojde k rezonanci spalovací komory kotle).

Rozbor kondenzátu

Příměs	Měrná jednotka	Hodnota
NO ₂	mg.l ⁻¹	< 0,01
Měď (Cu)	mg.l ⁻¹	< 0,13
Olovo (Pb)	mg.l ⁻¹	< 0,0066
Kadmium (Cd)	mg.l ⁻¹	< 0,0001
Zinek (Zn)	mg.l ⁻¹	0,253

Ukazatel	Hodnota
pH	4,1

Povolené maximální délky odkouření

Průměr odkouření	Maximální délka - horizontálně	Maximální délka - vertikálně
60/100 mm	6 m	6 m
80/125 mm	11 m	11 m
2 x 80 mm	11 m + 11 m (sání + výdech)	11 m + 11 m (sání + výdech)
Flex 80 mm	11 m + 11 m (sání + výdech)	11 m + 11 m (sání + výdech)

Minimální délka odkouření je 1 m. První koleno v případě horizontálního odkouření je již započítáno do maximální délky odkouření. Druhé a případně další koleno zkracuje maximální délku o:

0,5 m - koleno 45°

0,75 m - koleno 90°

3.10 Řešení odtahu spalin

Odtah spalin těchto typů kotlů musí být řešen pomocí výrobcem dodávaného certifikovaného systému odkouření. Z hlediska kontroly spalinové cesty je nutné odtah spalin vybavit vhodným revizním otvorem. Odtah spalin a případné připojení na komín je nutno provádět dle ČSN 734201. Konkrétní provedení odtahu spalin musí být navrženo a zpracováno v projektu zapojení kotle při respektování standardních pravidel pro případný odvod kondenzátu. Horizontální potrubí je nutné instalovat se spádem 2° od koncovky směrem do kotle, aby bylo zamezení vytékání kondenzátu (a případného zámrazu) z koncovky odtahu do okolí.

V místě vyústění odkouření a vstupu spalovacího vzduchu v horní části kotle se instaluje připojovací příruba. Tato příruba musí zůstat součástí instalace. V opačném případě není zajištěno korektní připojení navazujícího odkouření a může být ovlivněn spolehlivý a bezpečný provoz kotle.

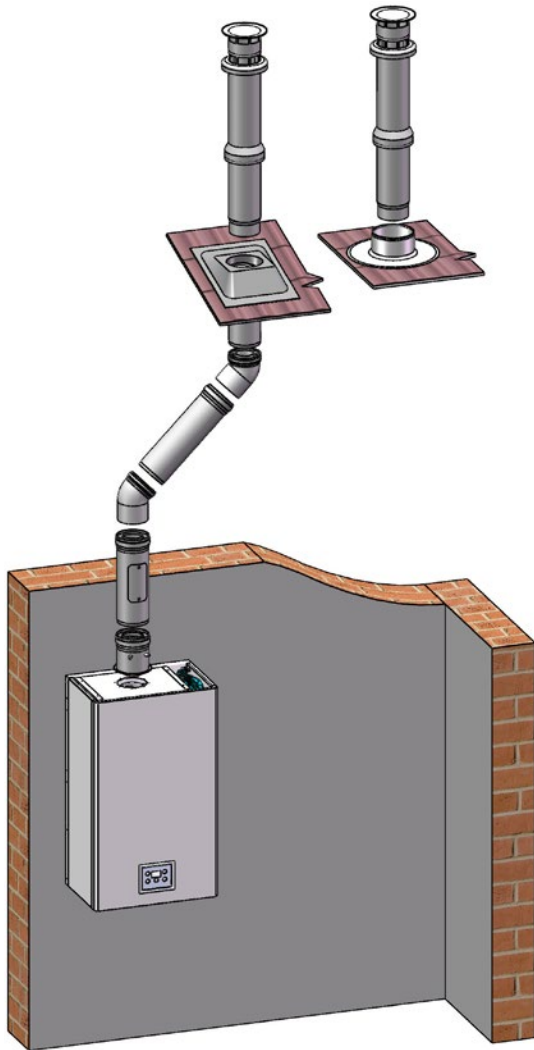
Pro kondenzační kotle THERM jsou schváleny tyto následující způsoby odvodu spalin

- koaxiální odkouření o průměru 60/100 mm
- koaxiální odkouření o průměru 80/125 mm
- dělené odkouření o průměru 2 x 80 mm
- flexibilní systém odkouření o průměru 80 či 100 mm

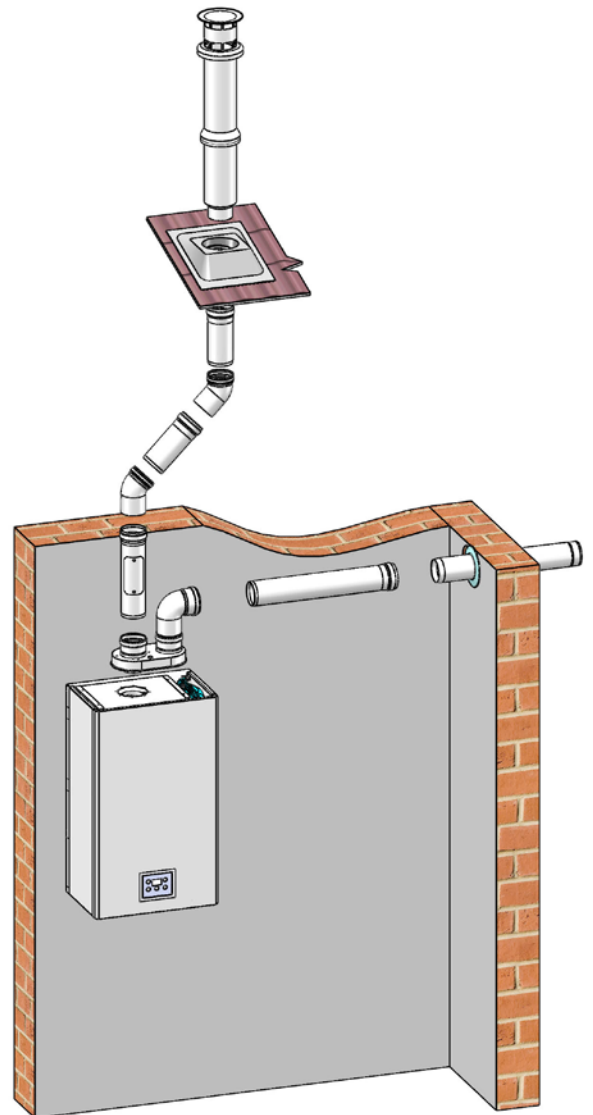
! Maximální celková tlaková ztráta odkouření je 95 Pa.

Příklady odkouření

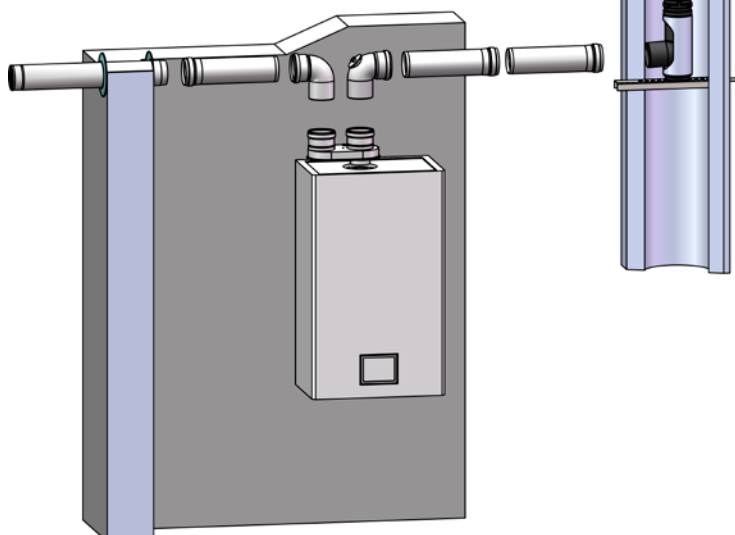
Koaxiální systém (60/100, 80/125)



Dělený systém (2 x 80)



Dělený systém Flex (2 x 80)



3. NÁVOD K INSTALACI

3.11 Propojení kotle se zásobníkem

Kotel THERM 14 KDZN, 24 KDZN (po rozšíření o trojcestný ventil i verze pouze pro topení – THERM 14 KDN, 24 KDN) může spolehlivě a efektivně řešit společně s ohřevem topné soustavy i ohřev teplé vody (TV). Podrobněji je princip ohřevu TV popsán v kapitole 2.4.5.1.

i Výkon kotle, na který je připojen zásobník TV, by měl odpovídat jmenovitému výkonu topné vložky či teplosměnné plochy v zásobníku. Při předimenzování kotle vzhledem k topné vložce pak dochází k přetápění topné vody v tomto okruhu s následným cyklováním kotle. S tímto jevem je úzce spojena i zvýšená spotřeba plynu.

3.12 Připojení kotle na elektrickou síť

Kotle jsou vybaveny třívodičovou přívodní šňůrou s neoddělitelnou vidlicí dle ČSN 34 0350 ed.2: 2009. Připojení k síti se provádí ve smyslu požadavku čl.25.1 ČSN EN 60335-1 ed.3: 2012. do síťové zásuvky umístěné u kotle. Zásuvka musí splňovat tyto podmínky: musí vyhovovat ochraně před nebezpečným dotykem neživých částí v sítích TN (dříve tzv. nulování) nebo v sítích TT (dříve tzv. zemněním) a její připojení musí být dle **ČSN 33 2180** provedeno tak, aby ochranný kolík byl nahoře a střední resp. nulovací vodič byl připojen (při čelním pohledu) na pravou dutinku. Síťové napětí musí být 230 V ± 10 %. Dále jsou kotle vybaveny šroubem M8, kam je nutné připojit uzemňovací vodič - provést ochranné pospojování.

! Instalaci zásuvky, připojení prostorového termostatu a servis elektrické části kotle může provádět pouze osoba s odpovídající odbornou elektrotechnickou kvalifikací dle vyhl. č. 50/1978 Sb.

3.12.1 Připojení pokojového termostatu

Pro ovládání kotle prostorovým termostatem lze použít pouze takový termostat, který má beznapěťový kontakt, tzn. že nepřivádí do kotle žádné cizí napětí.

Prostorový termostat je třeba propojit s kotlem dvoužilovým vodičem. Doporučený průřez pro připojení pokojového termostatu pro měděný sláněný vodič (lanko) je od 0,5 do 1,0 mm².

Svorkovnice pro připojení pokojového termostatu je umístěna na připojovacím modulu uvnitř ovládacího panelu kotle - svorka RT (viz el. schéma zapojení kotle). Z výroby je vybavena propojkou. Propojka se vyjímá pouze v případě připojení prostorového termostatu! Svorkovnice je přístupná po sejmutí vnějšího krytu, vyklopení a následném demonstrování zadní části ovládacího panelu.

3.12.2 Připojení pokojového regulátoru s komunikací OpenTherm+

Připojení inteligentního pokojového regulátoru se provádí obdobně jako připojení klasického prostorového termostatu - na připojovací modul (svorka OT+). Nikdy však nelze připojit oba typy regulátorů současně!

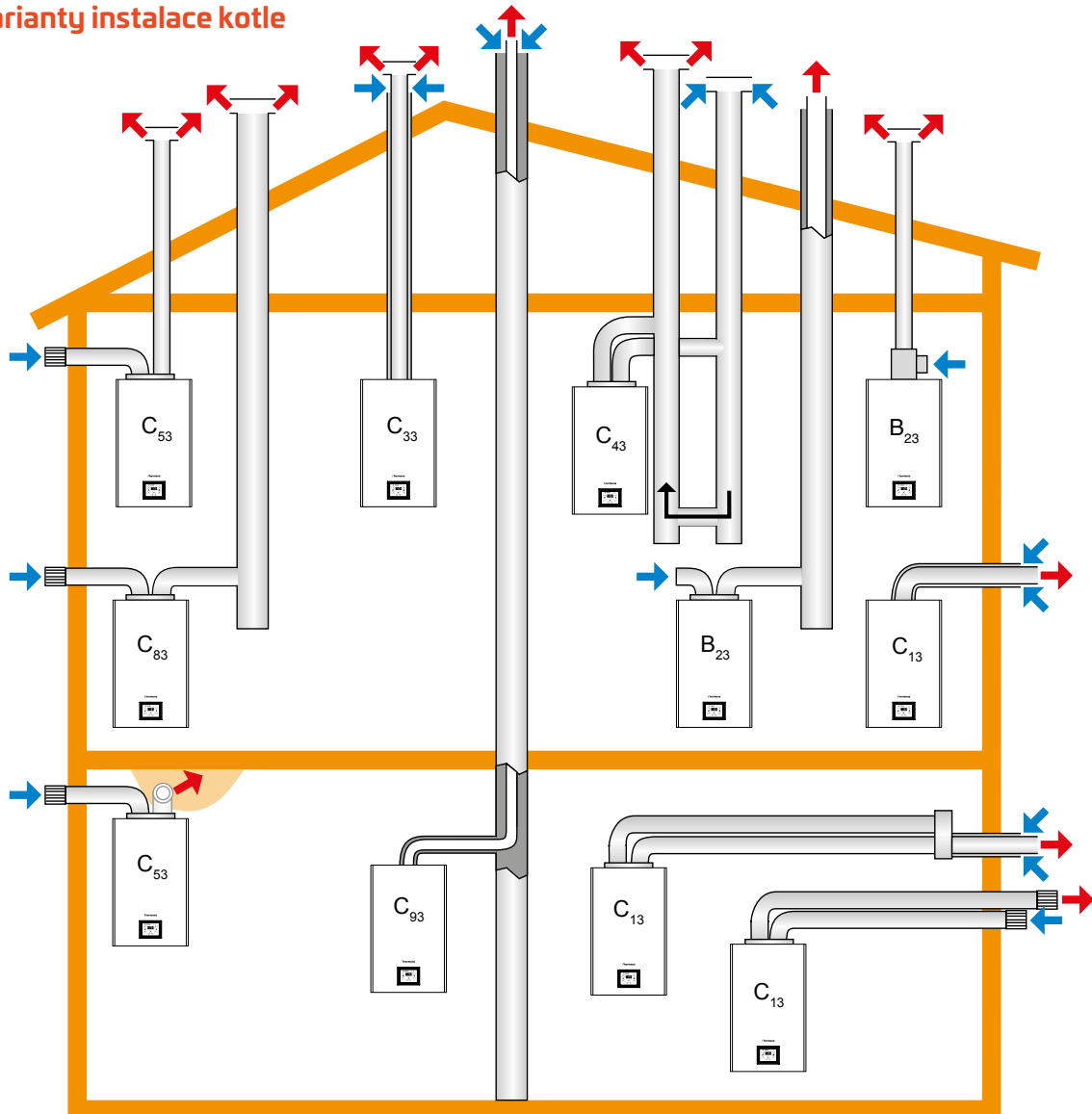
Technické doporučení při propojování regulátoru s komunikací OpenTherm+ s kotlem

Propojovací kabel slouží k napájení regulátoru i k přenosu signálu vzájemné komunikace protokolem OpenTherm+ mezi automatikou kotle a regulátorem.

Počet vodičů vedení	:	2
Maximální délka vedení	:	50 metrů
Maximální odpor vedení	:	2 x 5 Ohm
Polarita	:	nepolarizované připojení (vodiče jsou záměnné)

i Pro zamezení rušení komunikace je nezbytné použít kroucený pár nebo stíněný pár vodičů! Propojovací kabel nesmí mít souběh ani pokud možno křížení se silovým vedením! Stínění kabelu se musí vzájemně propojit a uzemnit nejlépe na faston ukostření k automatice kotle (stínění nesmí být zemněno na kostru v několika místech!). Vhodný je např. kabel SYKFY.

3.13 Varianty instalace kotle



Provedení:

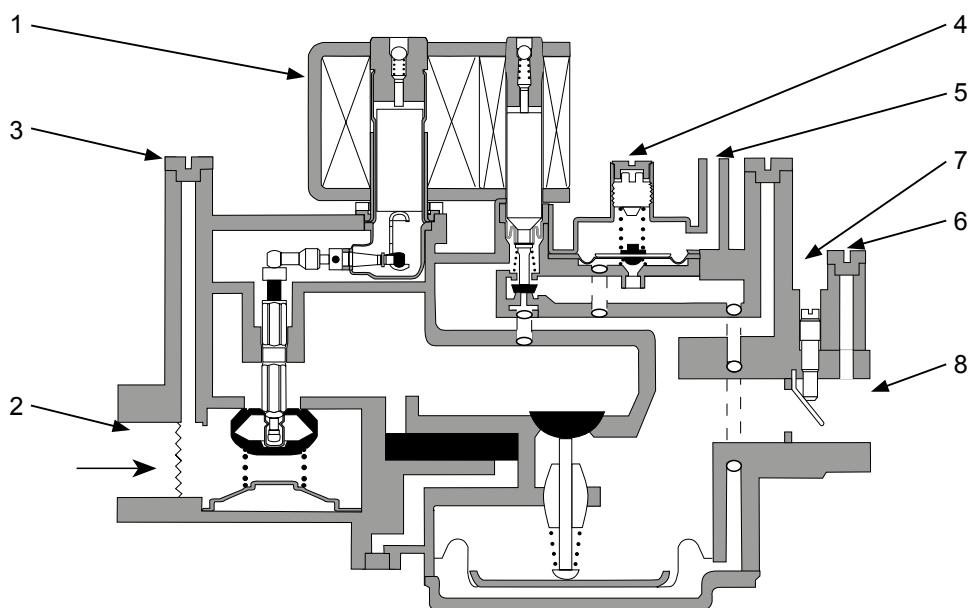
- B₂₃** - Oddělené potrubí s vyústěním na střeše. Přívod spalovacího vzduchu je přímo z místnosti.
- C₁₃** - Souosé horizontální provedení s vyústěním do obvodové zdi. Potrubí může být i zdvojené, vyústění je buď soustředné nebo tak blízko umístěné (umístění uvnitř čtverce o straně 50 cm), že podléhá stejným povětrnostním podmínkám.
- C₃₃** - Souosé vertikální provedení s vyústěním na střeše. Potrubí může být i zdvojené, vyústění je buď soustředné nebo tak blízko umístěné (umístění uvnitř čtverce o straně 50 cm a vzdálenost mezi rovinami dvou otvorů musí být menší než 50 cm), že podléhá stejným povětrnostním podmínkám.
- C₄₃** - Oddělené připojení ke dvěma potrubím společné komínové šachty. Vyústění šachet je buď soustředné nebo tak blízko umístěné (umístění uvnitř čtverce o straně 50 cm), že podléhá stejným povětrnostním podmínkám. Kotle v provedení C₄ s jejich připojovacími potrubími jsou vhodné pro připojení pouze ke komínu s přirozeným tahem.
- C₅₃** - Oddělené potrubí s vyústěním do obvodové zdi nebo na střeše, v zónách rozdílných tlaků, ale v žádném případě do dvou protilehlých obvodových zdí.
- C₆₃** - Ochranná ústí potrubí pro přivádění spalovacího vzduchu a pro odvádění spalin nesmějí být umístěna na protilehlých stěnách budovy.
- C₈₃** - Oddělené připojení s odvodem spalin do samostatného nebo společného komína. Přívod spalovacího vzduchu je z obvodové zdi. Průtok kondenzátu do kotle není dovolen.
- C₉₃** - Potrubím pro přivádění veškerého spalovacího vzduchu je stávající svislé potrubí v budově, např. přestavěný komín. Minimální využitelný průměr / využitelná plocha průřezu svislého potrubí přivádějící spalovací vzduch musí být 75 cm². Prostor pro přivádění spalovacího vzduchu musí být zbaven všech nečistot (saze, prach apod.).

4. DOPLŇJÍCÍ INFORMACE PRO SERVIS

4.1 Plynová armatura SIT 848 SIGMA - nastavení

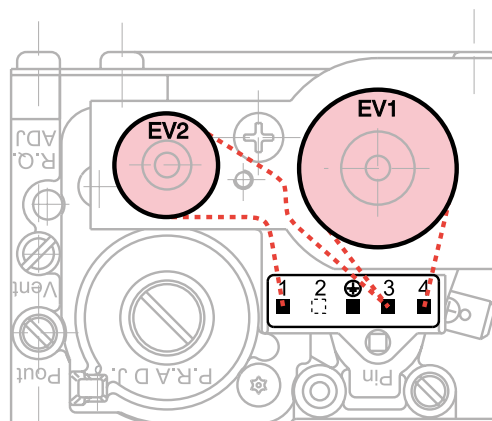
SIT 848 SIGMA je plynová armatura s poměrovou regulací vzduch / plyn. Je osazena dvěma solenoidovými ventily pro blokování prostupu plynu při nečinnosti kotle. Regulační systém pracuje v závislosti na zpětnovazebním signálu tlaku plynu z mixeru. Kromě uzavíratelných měřících nastavců vstupního, výstupního a středního tlaku plynu jsou přítomny prvky pro nastavení správného poměru vzduch / plyn v celém rozsahu regulace výkonu kotle.

- 1 – Cívky solenoidů
- 2 – Vstup plynu
- 3 – Měřící nastavec vstupního tlaku plynu
- 4 – Nastavení regulačního počátku
- 5 – Vstup signálu tlaku vzduchu
- 6 – Měřící nastavec výstupního tlaku plynu
- 7 – Nastavení poměru vzduch / plyn
- 8 – Výstup plynu



EI. schéma zapojení konektoru cívek solenoidů

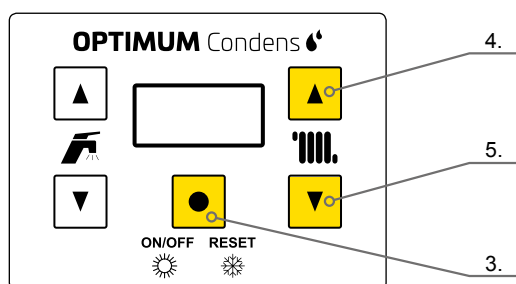
Plynová armatura obsahuje dva solenoidové ventily EV1 (solenoid vstupu plynu) a EV2 (solenoid regulačního systému). Cívky jsou v konektoru připojovacího kabelu zapojeny paralelně (tzn. zapínají se obě současně). Napájecí napětí cívek je 230 V st. (střídavých).



Všechny členy k předvolbě musí být zajištěny proti neoprávněnému zásahu.

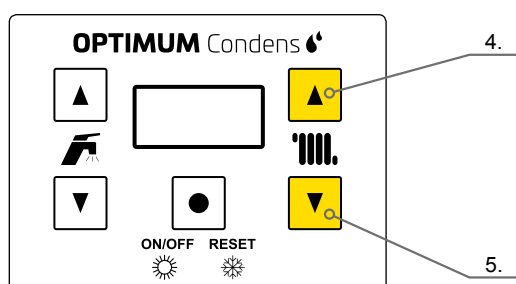
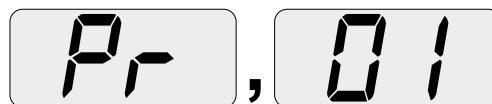
4.2 Postup seřízení spalování kotle

Aktivace funkce kominík



Vstup do servisního menu se provádí současným stisknutím tlačítek 3, 4 a 5 po dobu 10 s.

Na displeji se zobrazí

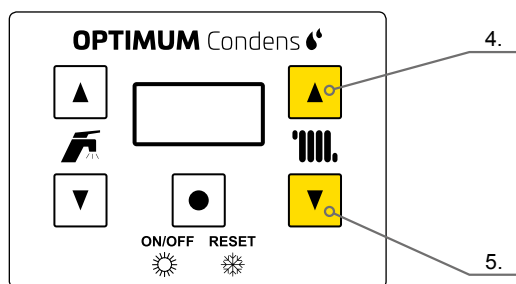


Současně stiskneme tlačítka 4 a 5 na 2 s.

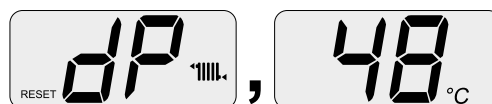
Na displeji se zobrazí



Kotel nyní pracuje v režimu ohřevu TV na minimální výkon.



V tuto chvíli je možné volně přepínat tlačítka 4 a 5 mezi jednotlivými hodnotami funkce kominík (např. hP a dP).



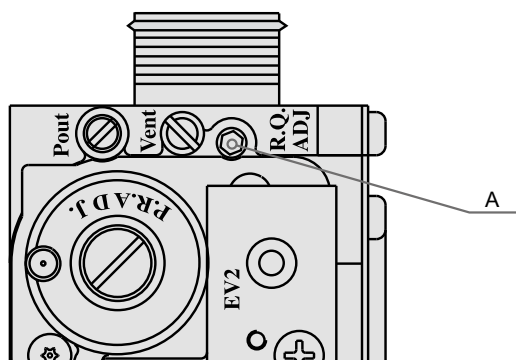
Kotel hoří na max. výkon



Kotel hoří na min. výkon

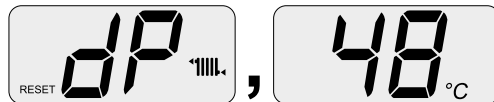
4. DOPLŇUJÍCÍ INFORMACE PRO SERVIS

Seřízení spalování při max. výkonu kotle



Nastavíme funkci kominík na hodnotu **dP**.

Na displeji se zobrazí

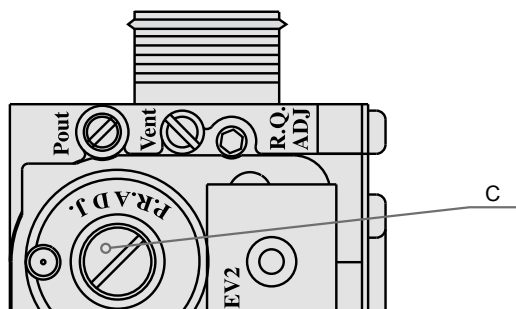


Pomocí analyzátoru spalin zjistíme koncentraci CO₂ ve spalinách.

Koncentrace CO₂ musí dosáhnout předepsané hodnoty. V případě odchylky od předepsané hodnoty je nutno provést korekci.

Korekci provádíme pomocí imbusového klíče č. 2,5 (pozice A). Při otáčení ve směru hodinových ručiček koncentrace CO₂ klesá a naopak.

Seřízení spalování při min. výkonu kotle



Nastavíme funkci kominík na hodnotu **hP**.

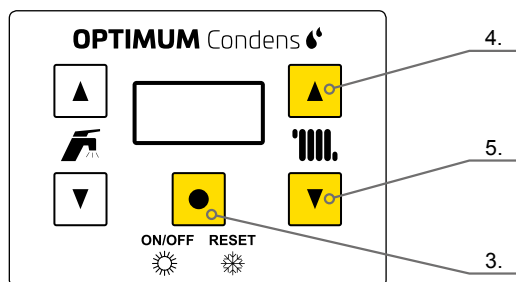
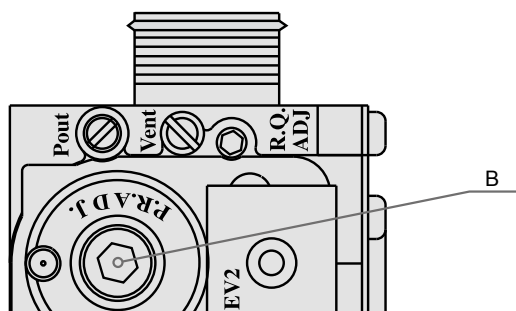
Na displeji se zobrazí



Pomocí analyzátoru spalin zjistíme koncentraci CO₂ ve spalinách.

Koncentrace CO₂ musí dosáhnout předepsané hodnoty. V případě odchylky od předepsané hodnoty je nutno provést korekci.

Sejmeme krytku C a pomocí imbusového klíče č. 4 (pozice B) provedeme korekci. Při otáčení ve směru hodinových ručiček koncentrace CO₂ roste a naopak.



Opustíme servisní menu současným stisknutím tlačítek 3, 4 a 5 na dobu 10 s.



Seřízení spalování kotle provádí výhradně pracovník autorizované servisní organizace!

4. DOPLŇUJÍCÍ INFORMACE PRO SERVIS

Předepsané hodnoty nastavení THERM 14 KDN, KDZN, KDZN 5

Palivo: Zemní plyn Skupina H

Průměr clony [mm]	Parametr	Hodnota parametru	Zobrazení na displeji	Výkon [kW]	Otáčky ventilátoru [ot./min]	CO ₂ [%]	O ₂ [%]
4,3	9	04	dP	14,8 (14,2)	4200	9,1 - 9,3	5,2 - 4,7
4,3	9	02	hP	3,2 (3,1)	1200	8,5 - 8,7	6,1 - 5,7

Palivo: Propan Skupina P

Průměr clony [mm]	Parametr	Hodnota parametru	Zobrazení na displeji	Výkon [kW]	Otáčky ventilátoru [ot./min]	CO ₂ [%]	O ₂ [%]
3,4	9	04	dP	14,8 (14,2)	3950	10,3 - 10,6	5,3 - 4,9
3,4	9	02	hP	3,2 (3,1)	1200	9,5 - 9,7	6,3 - 6,0

Předepsané hodnoty nastavení THERM 24 KDN, KDZN, KDCN, KDZN 5

Palivo: Zemní plyn Skupina H

Průměr clony [mm]	Parametr	Hodnota parametru	Zobrazení na displeji	Výkon [kW]	Otáčky ventilátoru [ot./min]	CO ₂ [%]	O ₂ [%]
5,9	9	04	dP	24,0	5200	8,8 - 9,0	5,5 - 5,1
5,9	9	02	hP	4,9 (4,7)	1236	8,6 - 8,8	5,5 - 5,1

Palivo: Propan Skupina P

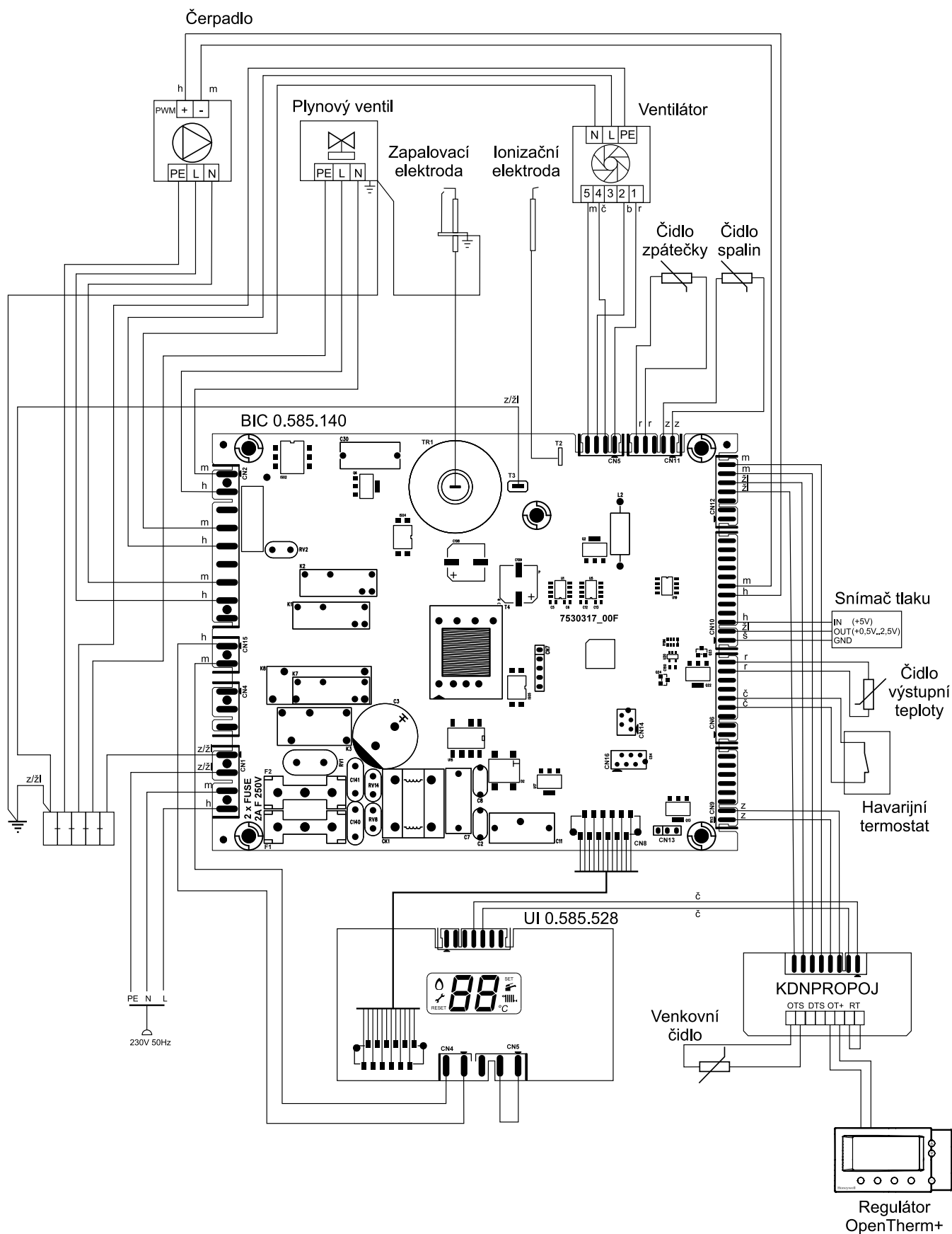
Průměr clony [mm]	Parametr	Hodnota parametru	Zobrazení na displeji	Výkon [kW]	Otáčky ventilátoru [ot./min]	CO ₂ [%]	O ₂ [%]
3,9	9	04	dP	24,0	4900	10,0 - 10,2	5,6 - 5,2
3,9	9	02	hP	5,3 (5,1)	1240	9,5 - 9,7	6,3 - 6,0

! Součástí pravidelné roční prohlídky plynového kotle je preventivní výměna sondy detekující přítomnost plamene - sdružené elektrody.

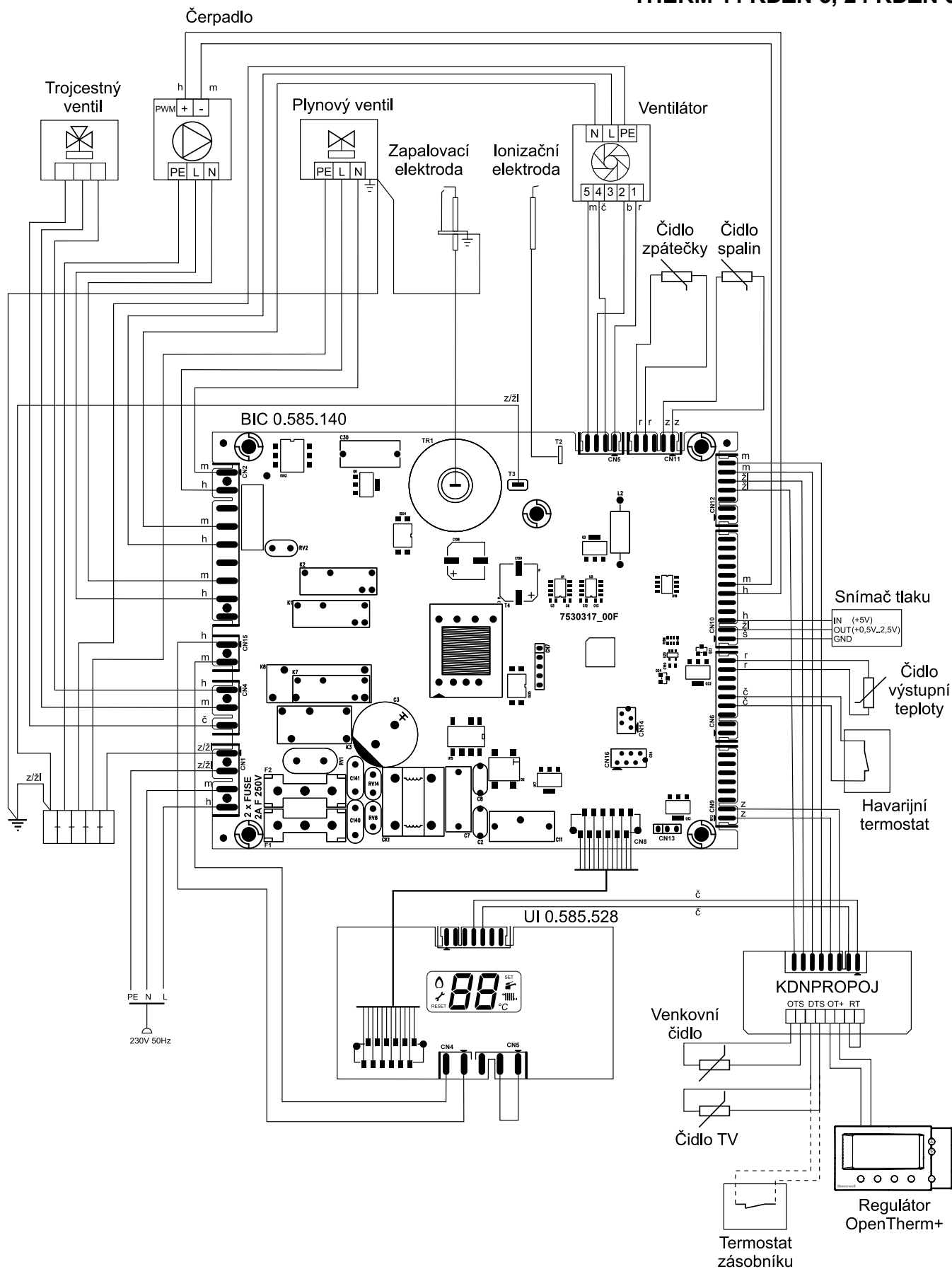
4. DOPLŇUJÍCÍ INFORMACE PRO SERVIS

4.3 Elektrické schéma zapojení

THERM 14 KDN, 24 KDN



THERM 14 KDZN, 24 KDZN THERM 14 KDZN 5, 24 KDZN 5



Informační list výrobku

dle požadavků nařízení komise EU č. 811/2013 a 813/2013

Model/y: **THERM 14 KDN, THERM 14 KDZN**

Kondenzační kotel: ANO

Nízkoteplotní (**) kotel: NE

Kotel typu B1: NE

Kombinovaný ohřívač: NE

Položka	Označení	Hodnota	Jednotka	Položka	Označení	Hodnota	Jednotka
Třída sezonní energetické účinnosti vytápění	A			Sezonní energetická účinnost vytápění	η_s	90	%
Jmenovitý tepelný výkon	P_{rated}	15	kW				
U kotlových ohřívačů pro vytápění vnitřních prostorů a kotlových kombinovaných ohřívačů: užitečný tepelný výkon				U kotlových ohřívačů pro vytápění vnitřních prostorů a kotlových kombinovaných ohřívačů: užitečná účinnost			
Při jmenovitém tepelném výkonu a ve vysokoteplotním režimu (*)	P_4	14,20	kW	Při jmenovitém tepelném výkonu a ve vysokoteplotním režimu (*)	η_4	88,84	%
Při 30 % jmenovitého tepelného výkonu a v nízkoteplotním režimu (**)	P_1	2,60	kW	Při 30 % jmenovitého tepelného výkonu a v nízkoteplotním režimu (**)	η_1	96,85	%
Spotřeba pomocné elektrické energie				Další položky			
Při plném zatížení	$e_{l_{max}}$	0,070	kW	Tepelná ztráta v pohotovostním režimu	P_{stby}	0,076	kW
Při částečném zatížení	$e_{l_{min}}$	0,010	kW	Spotřeba elektrické energie zapalovacího hořáku	P_{ign}		kW
V pohotovostním režimu	P_{SB}	0,004	kW	Emise oxidů dusíku	NO_x	29	mg/kWh
				Hladina akustického výkonu ve vnitřním prostoru	L_{WA}	52	dB

U kombinovaných ohřívačů:

Třída energetické účinnosti ohřevu vody				Energetická účinnost ohřevu vody	η_{wh}		%
Deklarovaný zátěžový profil							
Denní spotřeba elektrické energie	Q_{elec}		kWh	Denní spotřeba paliva	Q_{fuel}		kWh
Roční spotřeba elektrické energie	AEC		kWh	Roční spotřeba paliva	AFC		GJ

(*) Vysokoteplotním režimem se u kondenzačních kotlů rozumí návratová teplota 60 °C na vstupu do ohřívače a vstupní teplota 80 °C na výstupu z ohřívače.

(**) Nízkou teplotou se u kondenzačních kotlů rozumí návratová teplota 30 °C, u nízkoteplotních kotlů 37 °C a u ostatních ohřívačů 50 °C (na vstupu do ohřívače).

Informační list výrobku

dle požadavků nařízení komise EU č. 811/2013 a 813/2013

Model/y:	THERM 14 KDZN 5
Kondenzační kotel:	ANO
Nízkoteplotní (**) kotel:	NE
Kotel typu B1:	NE
Kombinovaný ohřívač:	ANO

Položka	Označení	Hodnota	Jednotka	Položka	Označení	Hodnota	Jednotka
Třída sezonní energetické účinnosti vytápění	A			Sezonní energetická účinnost vytápění	η_s	90	%
Jmenovitý tepelný výkon	P_{rated}	15	kW				
U kotlových ohřívačů pro vytápění vnitřních prostorů a kotlových kombinovaných ohřívačů: užitečný tepelný výkon				U kotlových ohřívačů pro vytápění vnitřních prostorů a kotlových kombinovaných ohřívačů: užitečná účinnost			
Při jmenovitém tepelném výkonu a ve vysokoteplotním režimu (*)	P_4	14,20	kW	Při jmenovitém tepelném výkonu a ve vysokoteplotním režimu (*)	η_4	88,84	%
Při 30 % jmenovitého tepelného výkonu a v nízkoteplotním režimu (**)	P_1	2,60	kW	Při 30 % jmenovitého tepelného výkonu a v nízkoteplotním režimu (**)	η_1	96,85	%
Spotřeba pomocné elektrické energie				Další položky			
Při plném zatížení	eI_{max}	0,070	kW	Tepelná ztráta v pohotovostním režimu	P_{stby}	0,076	kW
Při částečném zatížení	eI_{min}	0,010	kW	Spotřeba elektrické energie zapalovacího hořáku	P_{ign}		kW
V pohotovostním režimu	P_{SB}	0,004	kW	Emise oxidů dusíku	NO_x	29	mg/kWh
				Hladina akustického výkonu ve vnitřním prostoru	L_{WA}	52	dB

U kombinovaných ohřívačů:

Třída energetické účinnosti ohřevu vody	B			Energetická účinnost ohřevu vody	η_{wh}	70	%
Deklarovaný zátěžový profil	L						
Denní spotřeba elektrické energie	Q_{elec}	0,196	kWh	Denní spotřeba paliva	Q_{fuel}	18,113	kWh
Roční spotřeba elektrické energie	AEC	43	kWh	Roční spotřeba paliva	AFC	13	GJ

(*) Vysokoteplotním režimem se u kondenzačních kotlů rozumí návratová teplota 60 °C na vstupu do ohřívače a vstupní teplota 80 °C na výstupu z ohřívače.

(**) Nízkou teplotou se u kondenzačních kotlů rozumí návratová teplota 30 °C, u nízkoteplotních kotlů 37 °C a u ostatních ohřívačů 50 °C (na vstupu do ohřívače).

6. INFORMAČNÍ LISTY VÝROBKŮ

Informační list výrobku

dle požadavků nařízení komise EU č. 811/2013 a 813/2013

Model/y: **THERM 24 KDN, THERM 24 KDZN**

Kondenzační kotel: ANO

Nízkoteplotní (**) kotel: NE

Kotel typu B1: NE

Kombinovaný ohřívač: NE

Položka	Označení	Hodnota	Jednotka	Položka	Označení	Hodnota	Jednotka
Třída sezonní energetické účinnosti vytápění	A			Sezonní energetická účinnost vytápění	η_s	92	%
Jmenovitý tepelný výkon	P_{rated}	20	kW				
U kotlových ohřívačů pro vytápění vnitřních prostorů a kotlových kombinovaných ohřívačů: užitečný tepelný výkon				U kotlových ohřívačů pro vytápění vnitřních prostorů a kotlových kombinovaných ohřívačů: užitečná účinnost			
Při jmenovitém tepelném výkonu a ve vysokoteplotním režimu (*)	P_4	19,80	kW	Při jmenovitém tepelném výkonu a ve vysokoteplotním režimu (*)	η_4	90,00	%
Při 30 % jmenovitého tepelného výkonu a v nízkoteplotním režimu (**)	P_1	4,20	kW	Při 30 % jmenovitého tepelného výkonu a v nízkoteplotním režimu (**)	η_1	98,55	%
Spotřeba pomocné elektrické energie				Další položky			
Při plném zatížení	$e_{l_{max}}$	0,066	kW	Tepelná ztráta v pohotovostním režimu	P_{stby}	0,076	kW
Při částečném zatížení	$e_{l_{min}}$	0,055	kW	Spotřeba elektrické energie zapalovacího hořáku	P_{ign}		kW
V pohotovostním režimu	P_{SB}	0,004	kW	Emise oxidů dusíku	NO_x	27	mg/kWh
				Hladina akustického výkonu ve vnitřním prostoru	L_{WA}	52	dB

U kombinovaných ohřívačů:

Třída energetické účinnosti ohřevu vody				Energetická účinnost ohřevu vody	η_{wh}		%
Deklarovaný zátěžový profil							
Denní spotřeba elektrické energie	Q_{elec}		kWh	Denní spotřeba paliva	Q_{fuel}		kWh
Roční spotřeba elektrické energie	AEC		kWh	Roční spotřeba paliva	AFC		GJ

(*) Vysokoteplotním režimem se u kondenzačních kotlů rozumí návratová teplota 60 °C na vstupu do ohřívače a vstupní teplota 80 °C na výstupu z ohřívače.

(**) Nízkou teplotou se u kondenzačních kotlů rozumí návratová teplota 30 °C, u nízkoteplotních kotlů 37 °C a u ostatních ohřívačů 50 °C (na vstupu do ohřívače).

Informační list výrobku

dle požadavků nařízení komise EU č. 811/2013 a 813/2013

Model/y:	THERM 24 KDCN
Kondenzační kotel:	ANO
Nízkoteplotní (**) kotel:	NE
Kotel typu B1:	NE
Kombinovaný ohřívač:	ANO

Položka	Označení	Hodnota	Jednotka	Položka	Označení	Hodnota	Jednotka
Třída sezonní energetické účinnosti vytápění	A			Sezonní energetická účinnost vytápění	η_s	92	%
Jmenovitý tepelný výkon	P_{rated}	20	kW				
U kotlových ohřívačů pro vytápění vnitřních prostorů a kotlových kombinovaných ohřívačů: užitečný tepelný výkon				U kotlových ohřívačů pro vytápění vnitřních prostorů a kotlových kombinovaných ohřívačů: užitečná účinnost			
Při jmenovitém tepelném výkonu a ve vysokoteplotním režimu (*)	P_4	19,80	kW	Při jmenovitém tepelném výkonu a ve vysokoteplotním režimu (*)	η_4	90,00	%
Při 30 % jmenovitého tepelného výkonu a v nízkoteplotním režimu (**)	P_1	4,20	kW	Při 30 % jmenovitého tepelného výkonu a v nízkoteplotním režimu (**)	η_1	98,55	%
Spotřeba pomocné elektrické energie				Další položky			
Při plném zatížení	$e_{l_{max}}$	0,066	kW	Tepelná ztráta v pohotovostním režimu	P_{stby}	0,076	kW
Při částečném zatížení	$e_{l_{min}}$	0,055	kW	Spotřeba elektrické energie zapalovacího hořáku	P_{ign}		kW
V pohotovostním režimu	P_{SB}	0,004	kW	Emise oxidů dusíku	NO_x	27	mg/kWh
				Hladina akustického výkonu ve vnitřním prostoru	L_{WA}	52	dB

U kombinovaných ohřívačů:

Třída energetické účinnosti ohřevu vody	A			Energetická účinnost ohřevu vody	η_{wh}	84	%
Deklarovaný zátěžový profil	L						
Denní spotřeba elektrické energie	Q_{elec}	0,117	kWh	Denní spotřeba paliva	Q_{fuel}	14,165	kWh
Roční spotřeba elektrické energie	AEC	26	kWh	Roční spotřeba paliva	AFC	11	GJ

(*) Vysokoteplotním režimem se u kondenzačních kotlů rozumí návratová teplota 60 °C na vstupu do ohřívače a vstupní teplota 80 °C na výstupu z ohřívače.

(**) Nízkou teplotou se u kondenzačních kotlů rozumí návratová teplota 30 °C, u nízkoteplotních kotlů 37 °C a u ostatních ohřívačů 50 °C (na vstupu do ohřívače).

6. INFORMAČNÍ LISTY VÝROBKŮ

Informační list výrobku

dle požadavků nařízení komise EU č. 811/2013 a 813/2013

Model/y: **THERM 24 KDZN 5**

Kondenzační kotel: ANO

Nízkoteplotní (**) kotel: NE

Kotel typu B1: NE

Kombinovaný ohřívač: ANO

Položka	Označení	Hodnota	Jednotka	Položka	Označení	Hodnota	Jednotka
Třída sezonní energetické účinnosti vytápění	A			Sezonní energetická účinnost vytápění	η_s	92	%
Jmenovitý tepelný výkon	P_{rated}	20	kW				
U kotlových ohřívačů pro vytápění vnitřních prostorů a kotlových kombinovaných ohřívačů: užitečný tepelný výkon				U kotlových ohřívačů pro vytápění vnitřních prostorů a kotlových kombinovaných ohřívačů: užitečná účinnost			
Při jmenovitém tepelném výkonu a ve vysokoteplotním režimu (*)	P_4	19,80	kW	Při jmenovitém tepelném výkonu a ve vysokoteplotním režimu (*)	η_4	90,00	%
Při 30 % jmenovitého tepelného výkonu a v nízkoteplotním režimu (**)	P_1	4,20	kW	Při 30 % jmenovitého tepelného výkonu a v nízkoteplotním režimu (**)	η_1	98,55	%
Spotřeba pomocné elektrické energie				Další položky			
Při plném zatížení	eI_{max}	0,066	kW	Tepelná ztráta v pohotovostním režimu	P_{stby}	0,076	kW
Při částečném zatížení	eI_{min}	0,055	kW	Spotřeba elektrické energie zapalovacího hořáku	P_{ign}		kW
V pohotovostním režimu	P_{SB}	0,004	kW	Emise oxidů dusíku	NO_x	27	mg/kWh
				Hladina akustického výkonu ve vnitřním prostoru	L_{WA}	52	dB

U kombinovaných ohřívačů:

Třída energetické účinnosti ohřevu vody	A			Energetická účinnost ohřevu vody	η_{wh}	80	%
Deklarovaný zátěžový profil	XL						
Denní spotřeba elektrické energie	Q_{elec}	0,185	kWh	Denní spotřeba paliva	Q_{fuel}	24,657	kWh
Roční spotřeba elektrické energie	AEC	41	kWh	Roční spotřeba paliva	AFC	18	GJ

(*) Vysokoteplotním režimem se u kondenzačních kotlů rozumí návratová teplota 60 °C na vstupu do ohřívače a vstupní teplota 80 °C na výstupu z ohřívače.

(**) Nízkou teplotou se u kondenzačních kotlů rozumí návratová teplota 30 °C, u nízkoteplotních kotlů 37 °C a u ostatních ohřívačů 50 °C (na vstupu do ohřívače).

Area with horizontal dashed lines for notes.

POZNÁMKY

A series of horizontal dashed lines for taking notes.

7. OSVĚDČENÍ O JAKOSTI A KOMPLETNOSTI VÝROBKU

Plynové kondenzační kotle THERM

Typové označení: **THERM 24 KDN**
THERM 24 KDZN
THERM 24 KDZN 5
THERM 24 KDCN

THERM 14 KDN
THERM 14 KDZN
THERM 14 KDZN 5



Výrobní číslo:

Výrobek dodaný s tímto osvědčením odpovídá platným technickým normám a technickým podmínkám. Výrobek byl zhotoven dle příslušné výkresové dokumentace, v požadované kvalitě a je schválen Strojírenským zkušebním ústavem s.p., autorizovaná osoba 202.

Pro kotle THERM 14 KDN, KDZN a KDZN 5 byly vydány následující certifikáty: E-30-00970-18-rev.1, E-30-00971-18, B-30-00972-18, B-30-00973-18, EMC-B-01880-23, LVD-B-01879-23

Pro kotle THERM 24 KDN, KDZN, KDCN a KDZN 5 byly vydány následující certifikáty: E-30-00324-18, E-30-01269-16-rev.1, E-30-01271-16-rev.1, E-30-01272-16-rev.1, EMC-B-01581-21, LVD-B-01580-21.

Země určení:

Země	Kategorie	Připojovací přetlak v mbar		Provedení
		zemní plyn (G 20)	propan (G 31)	
AT, BG, CH, CZ, DK, EE, ES, FI, GB, GR, HR, IE, IT, LT, LV, NO, PT, RO, SE, SI, SK, TR	I _{2H}	20	-	C _{13'} , C _{33'} , C _{43'} , C _{53'} , C _{63'} , C _{83'} , C _{93'} , B ₂₃
HU		25	-	
DE, LU, PL, RO	I _{2E}	20	-	
AT, BE, CH, CZ, ES, FR, GB, GR, HR, IE, IT, LT, NL, PL, PT, RO, SI, SK, TR	I _{3P}	-	37	
AT, BE, CH, CZ, DE, ES, FR, GB, GR, HR, IE, IT, LT, NL, PL, PT, RO, SI, SK, TR		-	50	
AT, CH, CZ, ES, FR, GB, GR, HR, IE, IT, LT, PT, RO, SI, SK	II _{2H3P}	20	37	
AT, CH, CZ, ES, FR, GB, GR, HR, IE, IT, LT, PT, RO, SI, SK		20	50	

Technická kontrola

datum:

razítko a podpis:

THERMONA, spol. s r. o.
 Stará osada 258, 664 84 Zastávka u Brna
 Česká republika
 Tel.: +420 544 500 511
 thermona@thermona.cz
 www.thermona.cz

Thermona[®]

Thermona, spol. s r.o.

 Stará osada 258, 664 84 Zastávka, Česko

 thermona@thermona.cz

 www.thermona.cz