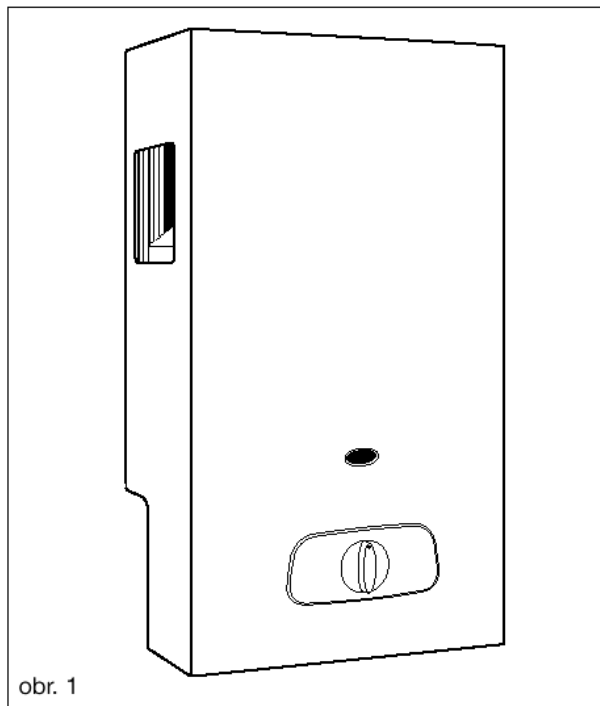


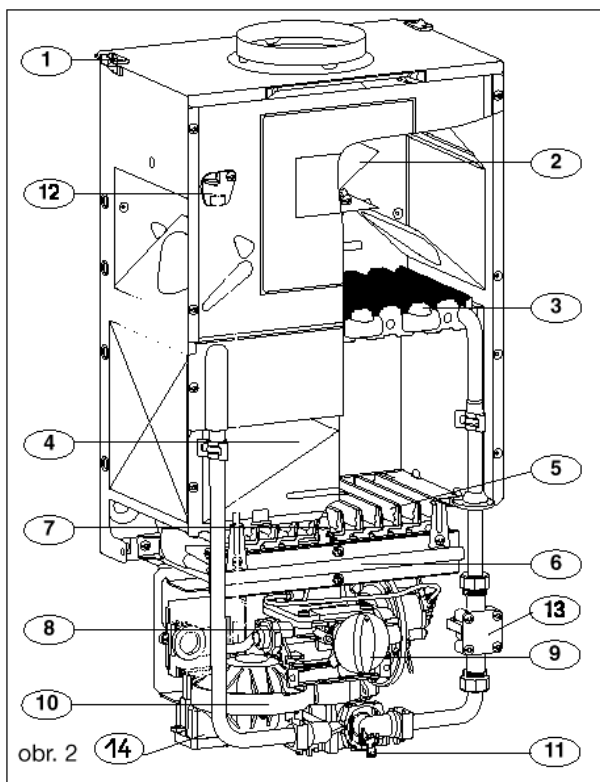
THERM 18 - 25 POE

Plynový průtokový ohřívač vody

Návod k instalaci a použití



obr. 1



obr. 2

Popis jednotlivých modelů:

THERM 18 POE, THERM 25 POE

Obsah:	Strana
1. Vlastnosti	2
2. Podmínky instalace	3
3. Montáž průtokového ohřívače vody	4
4. První spuštění	4
5. Montáž pláště	5
6. Pokyny a používání	5
7. Opatření v případě mrazů	7
8. Pojistka zpětného toku spalin	7
9. Změna plynu	8
10. Poruchy při provozu	8
11. Údržba	9
12. Záruka	9
13. Záznam o provedení oprav	10
14. Osvědčení o jakosti a kompletnosti výrobku	11

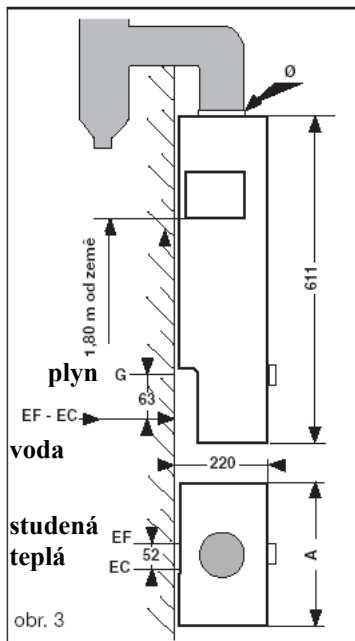
Popis:

Průtokový ohřívač vody tvoří kompaktní celek.

Pod jednoduchým pláštěm průtokový ohřívač vody obsahuje:

- 1) Jednoduchý rám z ocelového plechu.
- 2) Přerušovač tahu.
- 3) Měděný výměník.
- 4) Spalovací komora.
- 5) Plynový hořák z nerezové oceli se zapalovacím mechanismem a termočlánkem pro kontrolu plamene.
- 6) Odnímatelná rampa hořáku.
- 7) Zapalovací a hlídací ionizační elektrody elektronického bateriového zapalování hořáčku..
- 8) Plynový ventil.
- 9) Knoflík zapalování zapalovacího hořáčku a nastavení průtoku plynu.
- 10) Hydroblok s integrovanou pojistkou proti přehřívání a zanesení vodním kamenem.
- 11) Páčka pro nastavení léto/zima. (Omezení průtoku vody v zimě, kdy je teplota vstupní vody příliš nízká).
- 12) Pojistka zpětného toku spalin.
- 13) Detektor průtoku ohříváné vody.
- 14) Skříňka pro baterie a místo pro uložení náhradní baterie

1. Technické vlastnosti a rozměry



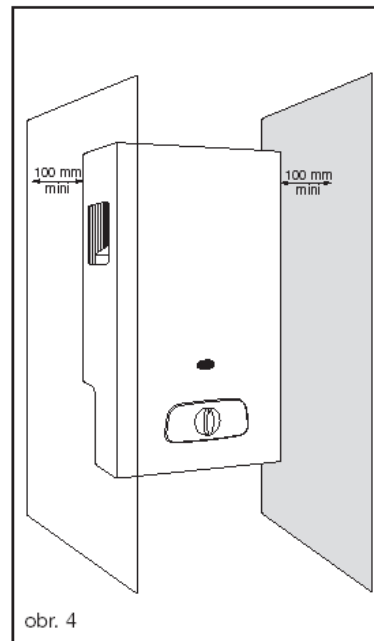
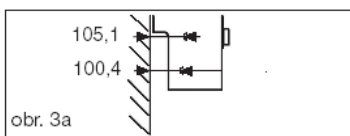
Popis obr. 3 :

	Ø	A
THERM 18POE	110	319 mm
THERM 25POE	130	375 mm

G=osa plynu
EF=osa přívodu studené vody
EC= osa odvodu teplé vody

Hmotnost

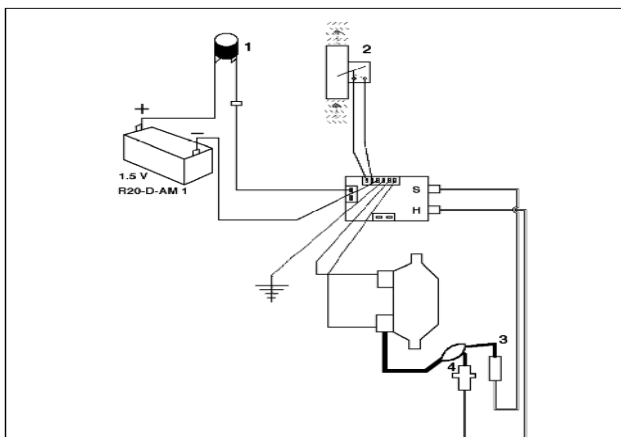
	brutto	netto
THERM 18 POE	11	9 kg
THERM 25 POE	13	10 kg



Technické vlastnosti	Therm 18 POE	Therm 25 POE		
Jmenovitý tepelný příkon Qn	20,3 kW	26,1 kW		
Jmenovitý tepelný výkon Pn	17,4 kW	22,7 kW		
Minimální tepelný výkon Pm	7,0 kW	7,0 kW		
Průtok vody při Δt 55°C D	1,8 až 4,5 l/min	1,8 až 5,9 l/min		
(páčka léto/zima je nastavena na „+“, tzn. „zimní provoz“)				
Δt pro průtok vody mezi 4,5 a 10 l/min D	55 až 25°C	55 až 25°C		
Průtok vody při Δt 25°C D	10 l/min	13 l/min		
Minimální tlak pro správnou funkci				
• Páčka léto/zima na „-“, Pmin	0,50 bar	0,60 bar		
• Páčka léto/zima na „+“, Pmin	0,55 bar	0,70 bar		
Minimální tlak vody pro zapálení hořáku Pmin	0,23 bar	0,24 bar		
Maximální tlak vody Pmax	10 bar	10 bar		
Průtok vzduchu nezbytný pro zásobování spalovacím vzduchem V	37 m ³ /h	49 m ³ /h		
Hmotnostní průtok spalin M	14 g/s	18 g/s		
Průměrná teplota spalin	164 °C	178 °C		
Průtok plynu (15°C – 1013 mbar)	Průtok	Průtok		
G 20 35,9 MJ/m ³ při 20 mbar Vr	2,15 m ³ /h	2,76 m ³ /h		
G 25 30,9 MJ/m ³ při 25 mbar Vr	2,29 m ³ /h	2,94 m ³ /h		
Butan (G30) 45,6 MJ/kg při 28-30 mbar Vr	1,60 kg/h	2,06 kg/h		
Propan (G31) 46,4 MJ/kg při 37 mbar Vr	1,58 kg/h	2,03 kg/h		
Popis hořáku	hořák	plamínek	hořák	plamínek
Počet hořáků	12		14	
Průměr trysky při G 20 – G 25	1,28	šedý	1,23	šedý
Průměr trysky při G 30 – G 31	0,72	červený	0,72	červený

Schéma činnosti elektrického obvodu.

- 1) pojistka zpětného toku spalin
- 2) detektor průtoku
- 3) hlídací ionizační elektroda plamene
- 4) zapalovací elektroda plamene



2. Podmínky instalace

2.1. Základní pokyny pro montáž průtokového ohřívače vody

Montáž průtokových ohřívačů vody smí provádět kvalifikovaná odborná firma, přičemž je nutné dbát na všechny rady a upozornění v této příručce. Montáž musí být provedena v souladu s platnými normami a předpisy – viz **ČSN EN 1775**, **ČSN 33 20 00 – 7 – 701**, **ČSN 06 1008**, **ČSN 386462** a dle vyhlášky ČBÚP a ČBÚ 21/1997 Sb. (ve znění vyhlášky 554/1990 Sb.).

Povinností montážní firmy je provést před instalací kontrolu správné volby typu průtokového ohřívače vody vzhledem k funkčním vlastnostem a požadovaným parametrům, včetně druhu paliva, a kontrolu označení na obalu, zda odpovídá objednanému typu průtokového ohřívače. Po rozbalení je nutné provést kontrolu správnosti a úplnosti dodávky. V případě pochybností informujte před montáží průtokového ohřívače výrobce, nebo dodavatele.

K uvedení průtokového ohřívače do provozu a pro záruční i pozáruční servis slouží široká síť smluvních servisních organizací výrobce, splňujících výše uvedené požadavky.

2.2. Umístění průtokového ohřívače vody

Místnost, v níž je průtokový ohřívač vody umístěn, musí být prostředí obyčejné základní, chráněné před mrazem s okolní teplotou vzduchu v rozsahu +5 do +35°C s relativní vlhkostí do 80%. Spalovací vzduch nesmí obsahovat halogenuhlovodíky a páry agresivních látek, nesmí mít vysokou vlhkost a prašnost. Velikost prostoru v němž je průtokový ohřívač vody instalován a způsob jeho větrání musí být v souladu s **ČSN EN 1775** (Zásobování plynem – Plynovody v budovách – Nejvyšší provozní tlak ≤ 5 bar – Provozní požadavky), **ČSN 38 6462** (Zásobování plynem – LPG – Tlakové stanice – rozvod a použití), **TPG 704 01** (Odběrná plynová zařízení a spotřebiče na plyná paliva v budovách), **TPG 402 01** (Tlakové stanice, rozvod a doprava zkapalněných uhlovodíkových plynů (LPG) a **TPG 800 02** (Umísťování a provoz spotřebičů spalujících zkapalnělé uhlovodíkové plyny v prostorách pod úrovní terénu). K obrysu průtokového ohřívače vody se nesmí přibližovat předměty ve smyslu **ČSN 06 1008** (Požární bezpečnost tepelných zařízení, klasifikované dle **ČSN 73 0823**) na menší vzdálenost jak:

100 mm z materiálů nesnadno hořlavých, těžce hořlavých, nebo středně hořlavých

200 mm z lehce hořlavých hmot (např. dřevovláknité desky, celulózové hmoty, polyuretan, polystyrén, polyetylén, PVC a pod.)

Důrazné upozornění pro uživatele:

Režim větrání prostoru umístění průtokového ohříváče vody je nutné bezpodmínečně dodržovat. Větrací otvory se proto nesmí zakrývat a musí se udržovat v čistotě bez omezení proudění vzduchu (pozor na možnost vytvoření podtlaku v prostoru odsávacími ventilátory).

Na průtokový ohříváč vody do vzdálenosti menší, než je jeho bezpečná vzdálenost, nesmějí být kladeny předměty z hořlavých hmot (nejmenší vzdálenost spotřebiče od hořlavých hmot ve směru hlavního sálání je 50mm a v ostatních směrech 10mm).

Před započítím prací, které mohou mít za následek změnu prostředí v prostoru instalovaného průtokového ohříváče vody (např. práce s nátěrovými hmotami, lepidly atd.), je nutné vypnout průtokový ohříváč vody přepínačem režimů (poloha ukazatelem nahoru).

2.3. Montáž průtokového ohříváče vody

- **Připojení průtokového ohříváče vody na rozvod užitkové vody:**

Připojení přívodu užitkové vody musí být provedeno dle ČSN 06 08 30 s osazením všech předepsaných armatur. Kvalita vody má podstatný vliv na zanesení, zvláště vápenatými usazeninami. Voda by měla splňovat parametry jakosti vyhl. MZd. 376/2000 Sb. (pitná voda), zejména v ukazatelích tvrdosti. Součet látkových koncentrací vápníku a hořčíku je doporučen < 2,5 mol/l. V případě pochybností, nebo neověřených parametrů (vlastní studny) doporučujeme použít automatické dávkovací zařízení k úpravě vody.

- **Připojení průtokového ohříváče vody na plyn**

Připojení průtokového ohříváče vody na plyn musí být provedeno vždy odborně způsobilou firmou s platným oprávněním a odborně způsobilými zaměstnanci – držiteli platného osvědčení (vydanými dle zákona č.174/1968 Sb., v platném znění a vyhl. ČÚBP a ČBÚ 21/1979 Sb.) a dle schválené dokumentace pro plynoinstalaci. Na vstupu plynu do průtokového ohříváče musí být osazen plynový kohout s klíčem na ovládání nebo kulový ventil s atestem pro plyn. Uzávěr plynu musí být volně přístupný. Filtre na vstupu plynu do průtokového ohříváče doporučujeme. Světlost potrubí, ventilů, filtru a plynoměru musí být projektována adekvátně k max. výkonu průtokového ohříváče vody tak, aby při plném výkonu ohříváče neklesal vstupní tlak plynu pod 18 mbar. Průtokový ohříváč vody je určen k provozu na zemní plyn o výhřevnosti od 9 do 10,5 kWh/m³ a jmenovitém tlaku v rozvodné síti 20 mbar a propan o jmenovitém tlaku v rozvodné síti 37 mbar.

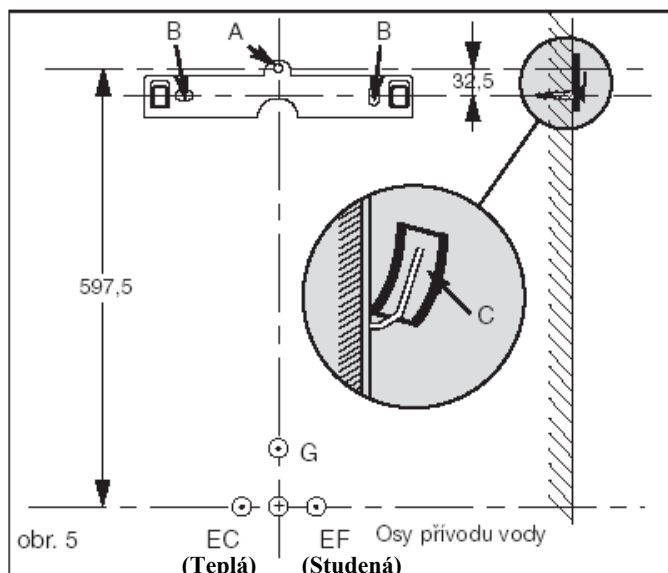
Upozornění:

Při přestavbě průtokového ohříváče vody kvůli změně typu plynu je nutné demontovat lamely hořáku, zaměnit trysky a nastavit min. a max. tlak na plynové armatuře. Přestavbu a nastavení může provést pouze vyškolený servisní pracovník s oprávněním od výrobce.

- Připojení průtokového ohříváče vody na komín:

Průtokový ohříváč vody THERM 18-25 POE se připojuje na zvláštní komínový průduch, který musí mít průměr odpovídající výkonu průtokového ohříváče a musí být opatřen ochrannou vložkou v návaznosti na ČSN. Před připojením průtokového ohříváče doporučujeme konzultaci s místním kominikem.

3. Montáž průtokového ohřívače vody

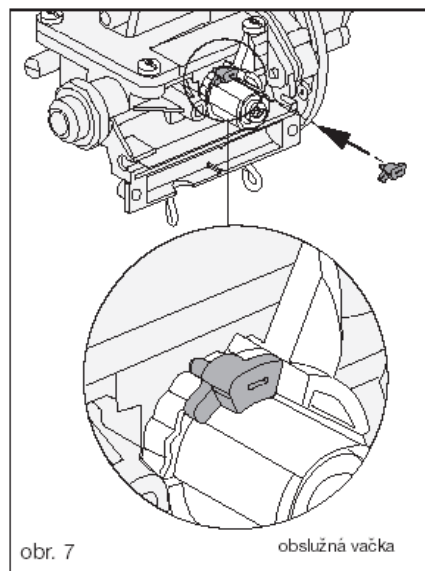
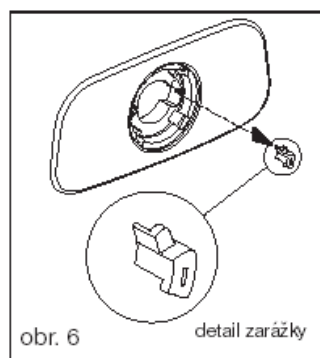


Upevnění přístroje:

- Otvor „A“ závěsné lišty umístěte 597,5 mm nad osou přívodu vody.
- Ověřte vodorovnou polohu závěsné lišty, pak vyvrtejte oba otvory „B“ pro uchycení závěsné lišty.
- Upevněte lištu na stěnu pomocí dodaného upevňovacího materiálu.
- Těsnící pouzdra „C“ umístěte na dvojici závěsných háků.
- Knoflík pro nastavení průtoku plynu (obr. 2) stáhněte směrem k sobě.
- Odšroubujte čtveřici šroubů „V“ (obr. 8), které upevňují plášť.
- Sejměte plášť.
- Zavěste průtokový ohřívač za otvory v horní části rámu na háky upevňovací lišty (obr. 5).

4. První spuštění

- Zkontrolujte, zda je otevřen přívod plynu a studené vody.
- Zkontrolujte těsnost celé délky vedení plynu.
- Stiskněte tlačítko ovládání plynu.
- Zapalte průtokový ohřívač
- Postupujte podle návodu v kapitole 6. Pokyny – používání.



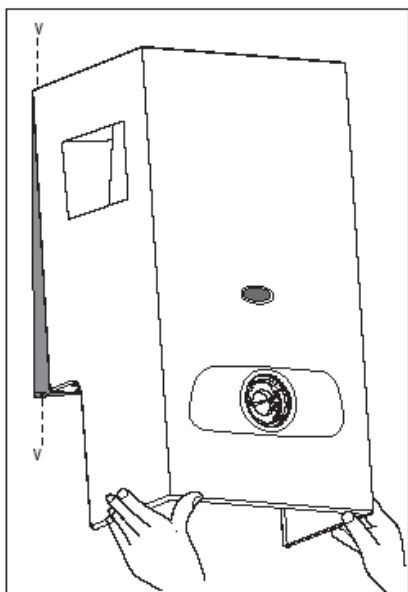
Úprava nastavení maximálního tlaku plynu (pokud je to nutné)

Přístroj je výrobce určen pro jmenovitý tlak plynové sítě (viz technické vlastnosti).

V případě vyššího tlaku plynu v rozvodné síti je možné upravit nastavení maximálního tlaku plynu, a to následujícím způsobem:

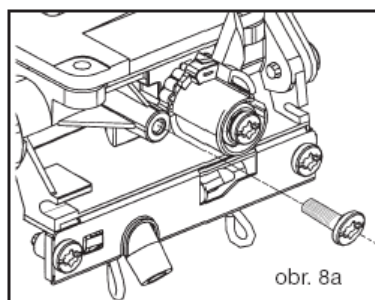
- Odstraňte zarážku krytu (Obr. 6).
- Umístěte ji na vačku ovládání přívodu plynu do připraveného místa (Obr. 7).

5. Montáž pláště



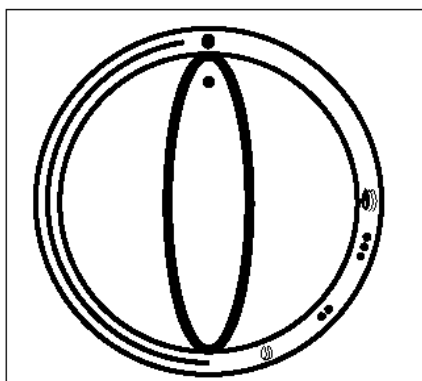
obr. 8

- Sejměte ochrannou folii z pláště průtokového ohřívače.
- Nasad'te plášť na průtokový ohřívač (Obr.8).
- Zasuňte dvojici postranních držáků.
- Zajistěte upevnění krytu šroubem (Obr. 8a) – je uložen v sáčku s příslušenstvím.
- Namontujte dvojici spodních šroubů pro upevnění pláště (není nutné montovat dvojici šroubů horních, které jsou nezbytné pouze pro převoz.)
- Nasad'te knoflík pro ovládání přívodu plynu do původní polohy.



obr. 8a

6. Pokyny – používání



obr. 9

Ovládací panel (Obr. 9):

Význam značek u knoflíku pro ovládání přívodu plynu:

● : vypnutý

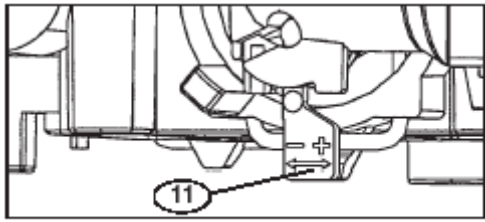
⊖ : snížený výkon

●● : střední výkon

●●● : střední výkon

⊕ : maximální výkon

Poznámka: Tvar a barva ovládacího panelu se mohou lišit v závislosti na konkrétním modelu.



obr. 10

Páčka pro nastavení provozu "Léto/Zima"

- + = nastavení zima = zvýšení maximální teploty
 - = nastavení léto = snížená teplota

Spuštění

S přístrojem se dodává jedna baterie typu 1,5 V LR20. Umístěte ji do skříňky. Jemně otáčejte ovládacím knoflíkem ve směru šipky až k jedné ze značek „“ a „“ (obr. 12).

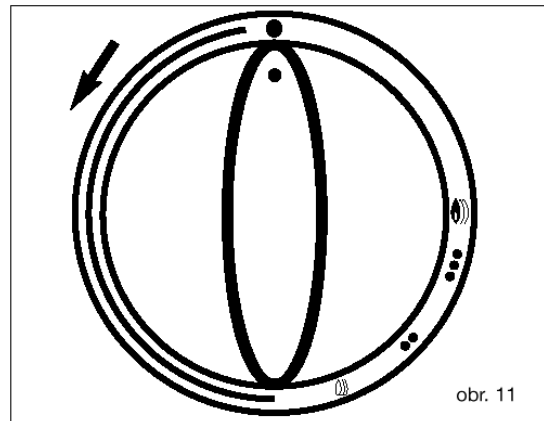
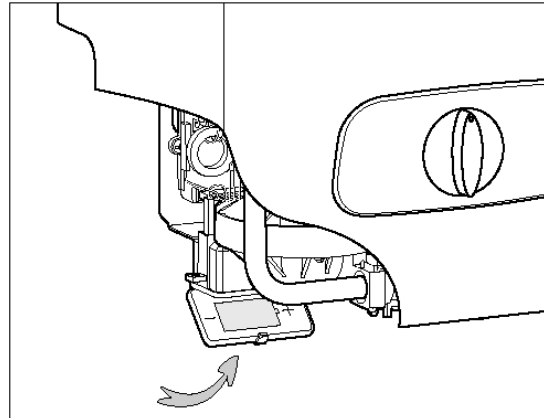
Otevřete přívod studené vody:

Zapalovací mechanismus automaticky zapálí plamen, který následně zapálí hořák. Jakmile je hořák zapálen, zapalovací plamínek zhasne.

POZNÁMKA: Při prvním zapálení bývá nutné chvíli počkat, než je ze zapalovacího obvodu vyhnán vzduch, a teprve pak dojde k zapálení. V takovém případě několikrát opakujte zapnutí a vypnutí odběrového ventilu ohřáté vody.

Nastavení výkonu

- Průtokový ohřívač je vybaven systémem automatické regulace výkonu, který uživateli umožňuje omezit jeho maximální výkon. K tomuto účelu slouží ovládací knoflík, kterým nastavíme požadovaný maximální výkon mezi hodnotami „“ a „“.
- Režim tohoto přístroje umožňuje jeho užívání v širokém rozpětí průtoku bez nezbytného upravování výkonu. Teplota horké vody se určí v závislosti na odebíraném průtoku.



obr. 11

Úprava zvýšení teploty vody

Chcete-li vyrovnat výchylky teploty studené vody mezi létem a zimou, tento přístroj je vybaven páčkou nastavení provozu (Obr. 10), která se nachází v jeho spodní části.

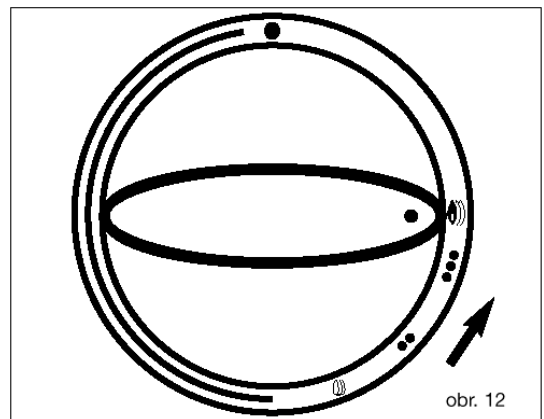
Nastavení provozu léto/zima

V případě „velmi studené vody“ (v zimě) a pro maximální zvýšení teploty nastavte páčku do pozice „zimní provoz“ (+).

V případě „průměrně studené vody“ (v létě) nastavte páčku provozu do pozice „letní provoz“ (-).

Vypnutí přístroje

Otočte ovládacím knoflíkem v opačném směru až na hodnotu „“.



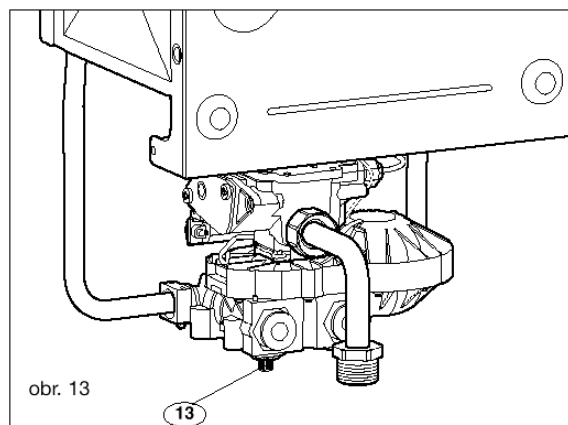
obr. 12

7. Opatření v případě možných mrazů

- Doporučujeme poradit se s instalátérem nebo u vašeho prodejce, kteří vám poskytnou nejvhodnější informace pro vaši situaci.

Zajistěte následující kroky:

- vypněte průtokový ohřívač
- otevřete vypouštěcí ventil studené vody
- odšroubujte zátku vodního filtru (Obr. 13 – pozice 13)



8. Pojistka zpětného toku spalin

Tento průtokový ohřívač vody je vybaven sondou umístěnou u pojistky proti zpětnému toku spalin, která přeruší přívod plynu v případě, že dojde k narušení odvodu spalin. Pokud se objeví překážka v komíně, pojistka zpětného toku spalin odhalí nahromadění spalin a uhasí jak plamínek, tak zároveň dojde k vypnutí hořáku. Průtokový ohřívač je nyní v pozici „bezpečno“. Po uplynutí přibližně pěti minut bude opět možno uvést průtokový ohřívač do chodu ručním způsobem podle běžného spouštění přístroje. Pokud k těmto přerušením dochází opakovaně, je nezbytné spojit se s kvalifikovaným pracovníkem, neboť existuje možnost celkové i částečné neprůchodnosti odvodu spalin.

Upozornění:

- Tento mechanismus odvodu spalin nesmí být vyřazen z provozu.
- Jako náhradní díly mohou být použity pouze původní součásti výrobce: Thermona, spol. s r. o.

9. Změna plynu

Pokud je potřeba upravit průtokový ohřívač vody na jiný druh plynu, než pro který byl původně průtokový ohřívač vybaven, je nezbytné použít součástky dodávané výrobcem jako „sada pro přestavbu na jiný typ plynu“ a práce musí být provedeny ve shodě s pokyny výrobce, jež jsou součástí zmíněné sady.

10. Poruchy při provozu

Poruchy	Příčiny	Řešení
Nemáte teplou vodu. Průtokový ohřívač se nespouští.	Zavřený přívod vody. Není přívod plynu, zhaslý plamínek. Není voda.	Otevřete přívod vody Zapalte plamínek Proveďte nezbytnou kontrolu (přívod plynu, přítomnost vody).
Plamínek se nezapálí	Uzavřený přívod plynu. Přítomnost vzduchu v plynovém obvodu.	Otevřete přívod. Může nastat po delším odstavení – znovu proveďte kroky pro spouštění (viz. Kapitola 6)
Průtokový ohřívač se odstaví v průběhu odběru teplé vody.	Špatné fungování systému odvodu spalin.	Zkontrolujte napojení na komín.

Kdyby i přesto závady nadále přetrvávaly, kontaktujte prosím kvalifikovaného servisního pracovníka.

11. Údržba

Každoroční údržba vašeho průtokového ohřivače vody je povinná ve znění platných zákonů. Jednou ročně tedy povolejte kvalifikovaného pracovníka, aby provedl kontrolu přístroje. Pro provedení všech operací souvisejících s údržbou průtokového ohřivače vám mohou být ze strany prodejce navrženy pravidelné každoroční prohlídky. Spojte se se servisním technikem, nebo našimi obchodními zástupci.

Odstranění vodního kamene:

Ve všech případech se odstraňování vodního kamene musí provádět pouze na výměníku. Prostředek pro odstraňování vodního kamene nesmí za žádných okolností proniknout do vodního ventilu. Pro zajištění bezpečnosti spotřebitele doporučujeme ke konci odstraňování vodního kamene provést vypláchnutí, které je nezbytné před opětovým uvedením do chodu.

Záruka výrobce, která se vztahuje na výrobní vady, nesmí být zaměňována s operacemi souvisejícími s údržbou.

Povrch pláště průtokového ohřivače lze čistit mýdlovou vodou, nebo čistícím nebrousícím prostředkem a jemným hadříkem.

12. Záruka

Na váš průtokový ohřivač je poskytována záruka v délce dvou let.

Podmínky záruky jsou uvedeny v záručním listu.

UPOZORNĚNÍ: Zkontrolujte, zda útržek tohoto listu byl řádně vrácen výrobcí: **Thermona, spol. s r.o.**
Stará osada 258
Zastávka u Brna
664 84

Záruka je platná pouze v případě, že instalaci provedl a řídil kvalifikovaný pracovník.

14. OSVĚDČENÍ O JAKOSTI A KOMPLETNOSTI VÝROBKU

Plynový průtokový ohřívač vody

Typ:

Výrobní číslo:

Spotřebič splňuje požadavky výše uvedených směrnic, technických předpisů a norem a jeho provoz je za podmínek obvyklého použití bezpečný. Jsou přijata opatření, kterými je zabezpečena shoda tohoto spotřebiče uváděného na trh s technickou dokumentací a se základními požadavky technickými, bezpečnostními i hygienickými .

Technická kontrola:

datum:

razítko a podpis:

The logo for Thermona features the brand name in a bold, serif font. A thick, curved line arches over the letters 'T' and 'h'. A small registered trademark symbol (®) is positioned to the upper right of the 'a'.

THERMONA, spol. s r. o.
Stará osada 258, Zastávka u Brna, 664 84
Tel.+fax: 546 411 006, 546 411 230, 546 429 200