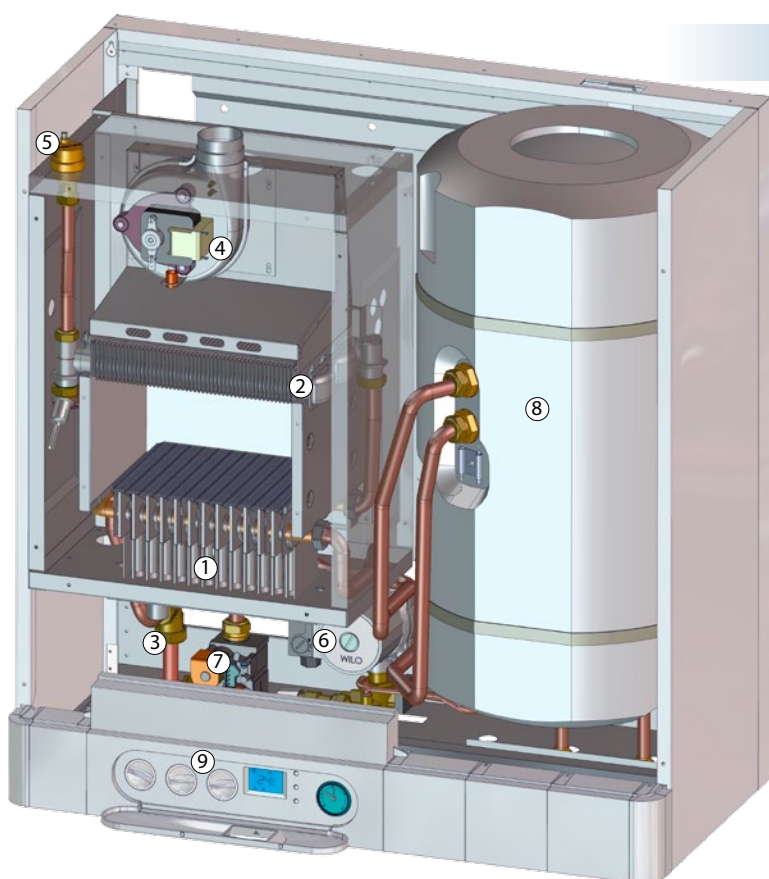


THERM 20 LXZE.A 5, TLXZE.A 5 THERM 28 LXZE5.A, TLXZE5.A THERM 28 LXZE10.A, TLXZE10.A

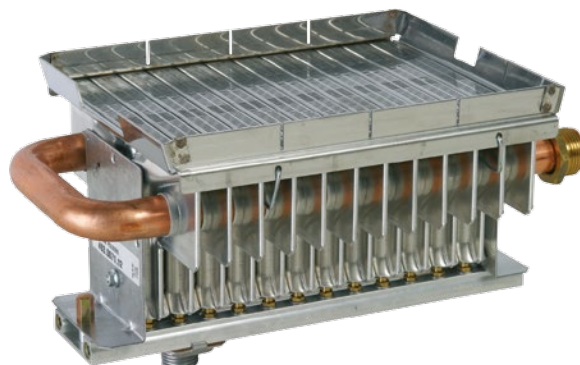
Kotle jsou určeny pro vytápění objektů s tepelnou ztrátou do 20 popř. 28 kW. Ohřev teplé vody (TV) je řešen v zabudovaném zásobníku o objemu 55 l, popř. 100 l.

- univerzální využití
- vestavěná ekvitermní regulace
- plynulá regulace výkonu
- snadné a intuitivní ovládání
- možnost zapojení do kaskád
- kompaktní rozměry
- vysoce ekologický provoz



Ilustrační obr. THERM 20 TLXZE.A 5

Kotle THERM 20 LXZE.A 5, 20 TLXZE.A 5 a THERM 28 LXZE5.A, 28 TLXZE5.A jsou standardně vybaveny tzv. nízkonoxyvým hořákem. Hořák je díky speciální konstrukci ochlazován vratnou vodou ze systému, což má za následek výrazně nižší emise NOx. Zároveň je vratná voda předehřívána a kotel tak pracuje s vyšší účinností.



Nízkonoxyvým hořák



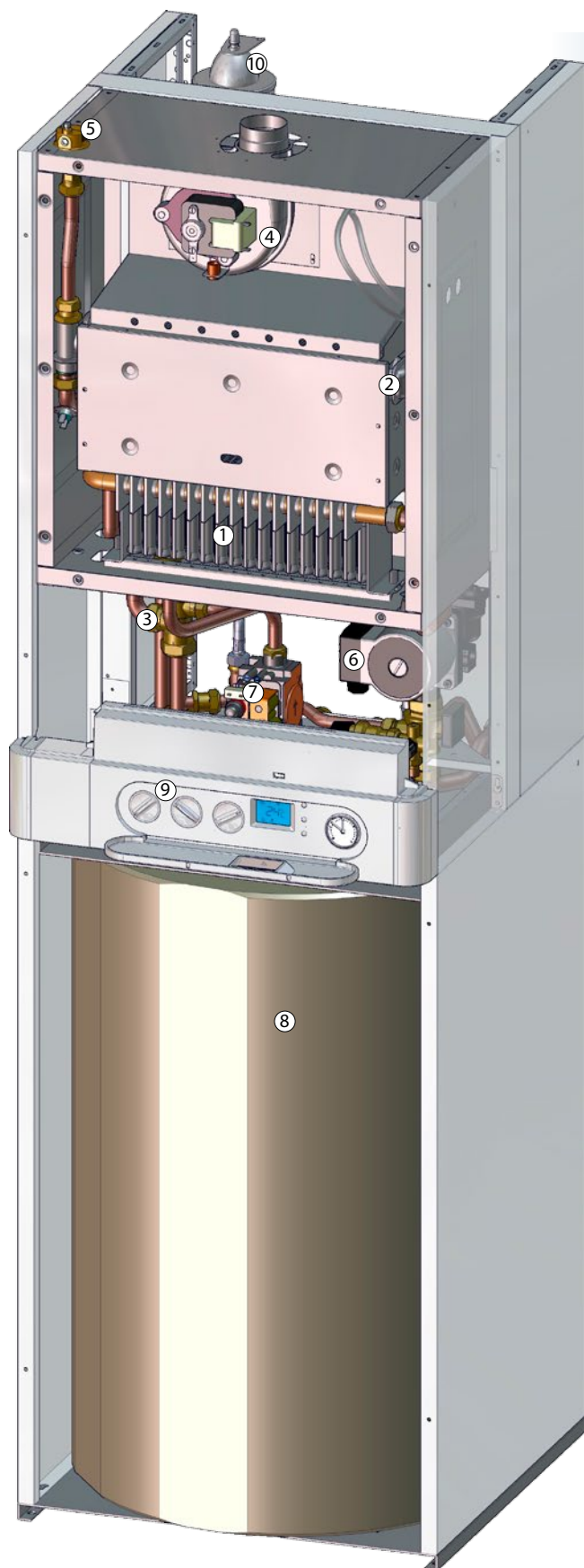
THERM 20 LXZE.A 5, 28 LXZE5.A

- pro vytápění a přípravu teplé vody v zabudovaném 55 l nerezovém zásobníku, provedení komín

THERM 20 TLXZE.A 5, 28 TLXZE5.A

- pro vytápění a přípravu teplé vody v zabudovaném 55 l nerezovém zásobníku, provedení turbo

- 1 - Nízkonoxyvým hořák
- 2 - Výměník (spaliny - voda)
- 3 - Trojcestný ventil
- 4 - Spalinový ventilátor
- 5 - Automatický odzdušňovací ventil
- 6 - Třírychlostní čerpadlo
- 7 - Plynový ventil
- 8 - Zásobník TV
- 9 - Ovládací panel



Ilustrační obr. THERM 28 TLXZE10.A



THERM 28 LXZE10.A

- pro vytápění a přípravu teplé vody
v zabudovaném 100l smaltovaném
zásobníku, provedení komín

THERM 28 TLXZE10.A

- pro vytápění a přípravu teplé vody
v zabudovaném 100l smaltovaném
zásobníku, provedení turbo

- 1 - Nízkonožový hořák
- 2 - Výměník (spaliny - voda)
- 3 - Trojcestný ventil
- 4 - Spalinový ventilátor
- 5 - Automatický odvzdušňovací ventil
- 6 - Třírychlostní čerpadlo
- 7 - Plynový ventil
- 8 - Zásobník TV
- 9 - Ovládací panel
- 10 - Expanzní nádoba topení

Kotle THERM 28 LXZE10.A a 28 TLXZE10.A jsou standardně vybaveny trojcestným ventilem pro rychlé přepnutí mezi vytápěním a ohřevem teplé vody. Využití jednoho kotle jako zdroje topení a teplé vody je ekonomicky daleko méně náročné, než provozování dvou na sobě nezávislých zdrojů.



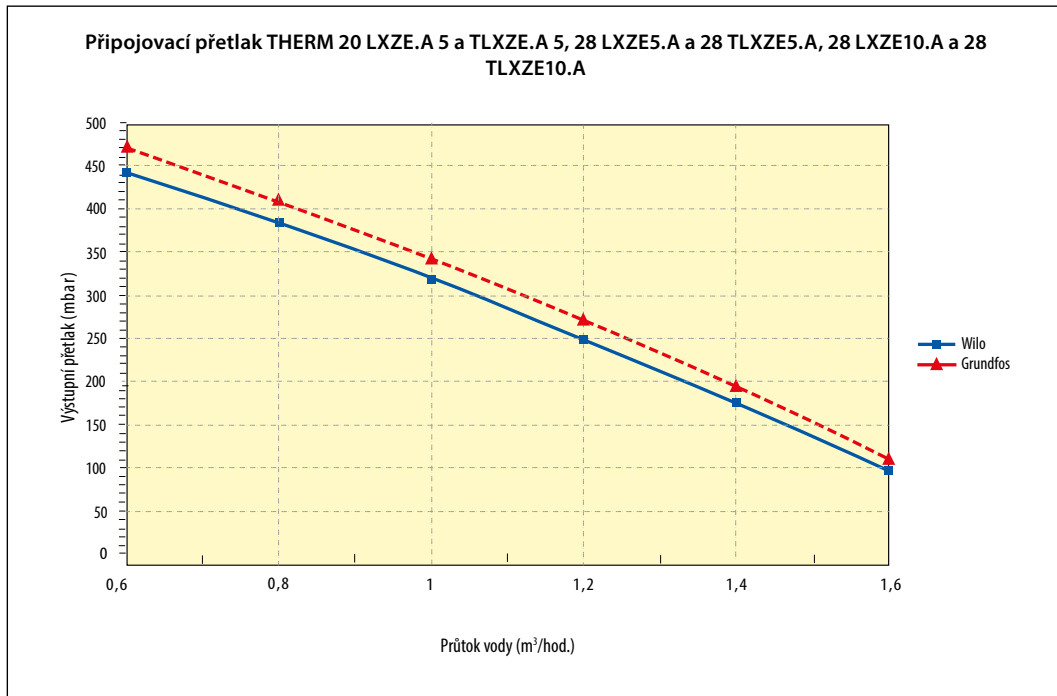
Trojcestný ventil

TECHNICKÉ ÚDAJE

Technický popis	Jedn.	THERM 20 LXZE.A 5	THERM 20 TLXZE.A 5	THERM 28 LXZE5.A	THERM 28 TLXZE5.A	THERM 28 LXZE10.A	THERM 28 TLXZE10.A
Maximální tepelný příkon	kW	22,2	22,2	31,0	31,0	31,0	31,0
Minimální tepelný příkon	kW	8,9	10,0	13,4	16,8	13,4	16,8
Max. tepelný výkon na vytápění	kW	20,0	20,0	28,0	28,0	28,0	28,0
Min. tepelný výkon na vytápění	kW	8,0	9,0	12,0	15,1	12,0	15,1
Jmenovitý tepelný výkon na ohřev TV	kW	20,0	20,0	28,0	28,0	28,0	28,0
Počet trysek hořáku	ks	24	24	34	34	34	34
Vrtání trysek	- zemní plyn	mm	0,82	0,82	0,82	0,82	0,82
	- propan	mm	0,51	0,51	-	-	-
Přetlak plynu na vstupu spotřebiče	- zemní plyn	mbar	20	20	20	20	20
	- propan	mbar	37	37	-	-	-
Tlak plynu na tryskách hořáku	- zemní plyn	mbar	2,80 – 12,80	3,80 – 12,80	2,80 – 12,70	4,00 – 13,00	2,80 – 12,70
	- propan	mbar	6,50 – 28,00	7,00 – 26,00	-	-	-
Spotřeba plynu	- zemní plyn	m ³ .h ⁻¹	0,90 – 2,30	1,00 – 2,30	1,40 – 3,25	1,78 – 3,25	1,40 – 3,25
	- propan	m ³ .h ⁻¹	0,34 – 0,85	0,39 – 0,82	-	-	-
Max. přetlak topného systému	bar	3,0	3,0	3,0	3,0	3,0	3,0
Min. přetlak topného systému	bar	0,8	0,8	0,8	0,8	0,8	0,8
Max. vstupní tlak studené vody	bar	6	6	6	6	6	6
Min. vstupní tlak studené vody	bar	1	1	1	1	1	1
Průtok TV (D)	l.min ⁻¹	14,2	14,0	15,4	15,4	18,6	18,6
Objem zásobníku TV	l	55	55	55	55	100	100
Udržovaná teplota TV v zásobníku	°C	dle nastavení	dle nastavení	60	60	60	60
Objem expanzomatu ÚT	l	10	10	10	10	10	10
Objem expanzomatu TV	l	2	2	2	2	4	4
Max. výstupní teplota topné vody	°C	80	80	80	80	80	80
Maximální teplota spalín	- zemní plyn	°C	-	délka odkouř. 3 m - 83,4	-	-	-
	- propan	°C	-	délka odkouř. 1 m - 91,0	-	-	-
Minimální teplota spalín	- zemní plyn	°C	-	délka odkouř. 3 m - 66,6	-	-	-
	- propan	°C	-	délka odkouř. 1 m - 69,2	-	-	-
Průměrná teplota spalín	°C	96	-	98	82	98	82
Hmotnostní průtok spalín	g.s ⁻¹	7,0 – 16,0	7,5 – 16,0	9,0 – 22,0	9,8 – 22	9,0 – 22,0	9,8 – 22
Max. hlučnost dle ČSN 01 16 03	dB	52	52	52	52	52	52
Účinnost kotle	%	92	90	92	90	92	90
Třída NOx kotle dle ČSN EN 297/A5	-	5	5	5	5	5	5
Jmenovité napájecí napětí / frekvence	V / Hz	230 / 50 ~	230 / 50 ~	230 / 50 ~	230 / 50 ~	230 / 50 ~	230 / 50 ~
Jmenovitý el. příkon	W	120	150	120	150 *	120	150 *
Jmenovitý proud pojistky spotřebiče	A	1,6	1,6	1,6	1,6	1,6	1,6
Stupeň krytí el. částí	-	IP 44	IP 44	IP 41 (D)	IP 41 (D)	IP 41 (D)	IP 41 (D)
Prostředí dle ČSN 33 20 00 – 3	-	základní AA5 / AB5	základní AA5 / AB5	základní AA5 / AB5	základní AA5 / AB5	základní AA5 / AB5	základní AA5 / AB5
Průměr kouřovodu / odtahu spalín	mm	120	60/100	130	60/100	130	60/100
Rozměry kotle: výška / šířka / hloubka	mm	830 / 800 / 390	830 / 800 / 390	830 / 830 / 390	830 / 830 / 390	1635 / 500 / 535	1635 / 500 / 535
Hmotnost kotle	kg	62	69	70	75	90	95

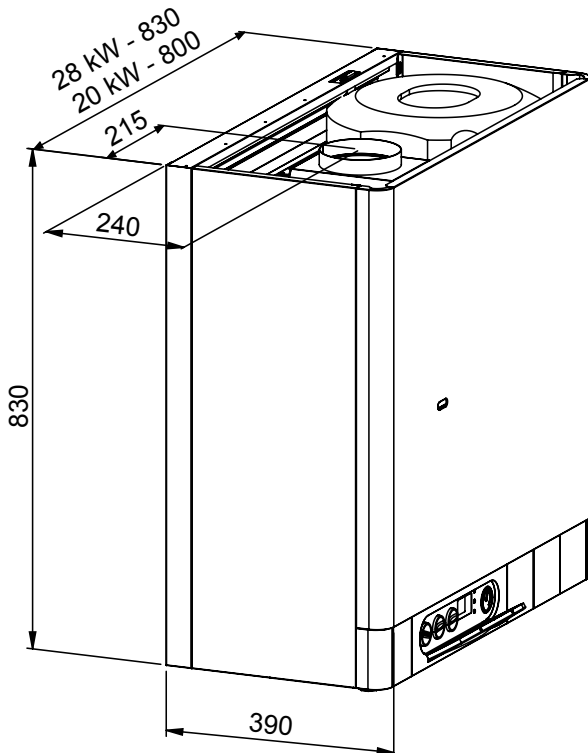
GRAF PŘIPOJOVACÍCH PŘETLAKŮ TOPNÉ VODY

Upozornění: Křivky použitelných přípojovacích přetlaků topné vody jsou zpracovány na čerpadla Wilo RSL 15/6-3 a Grundfos 15/60 na nejvyšší regulační stupeň. Vzhledem k předávanému výkonu kotle a cirkulačním vlastnostem výměníku nedoporučujeme výkon čerpadla snižovat.

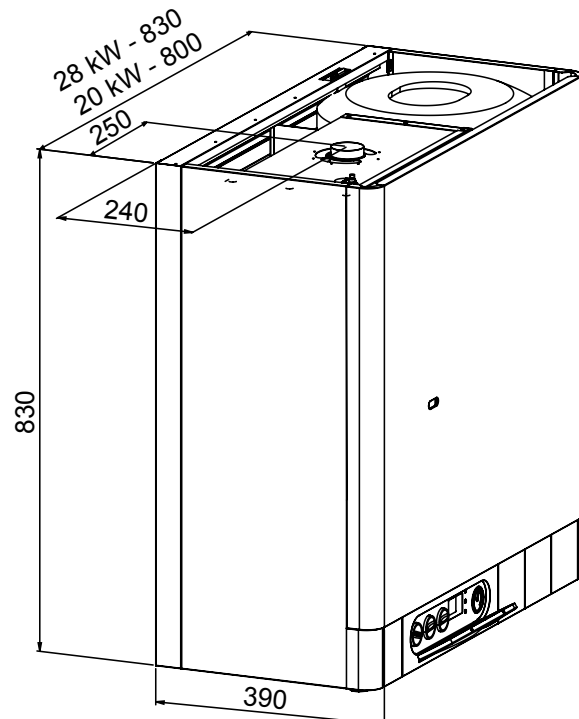


ROZMĚRY A PŘIPOJENÍ

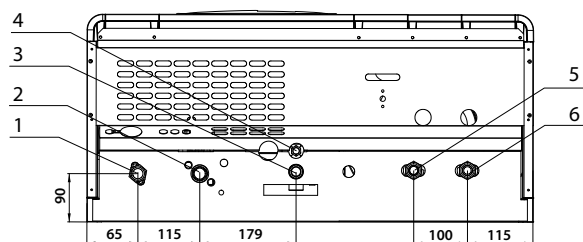
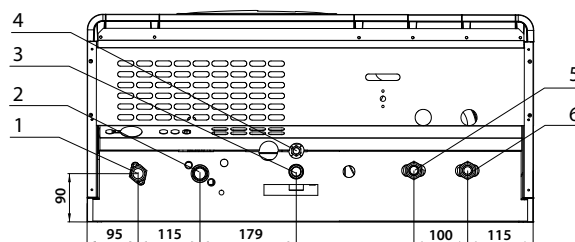
THERM 20 LXZE.A 5
THERM 28 LXZE5.A



THERM 20 TLXZE.A 5
THERM 28 TLXZE5.A

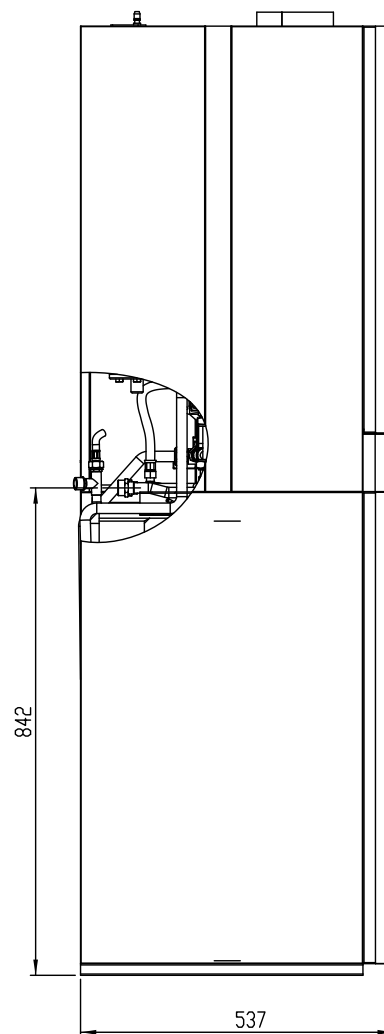
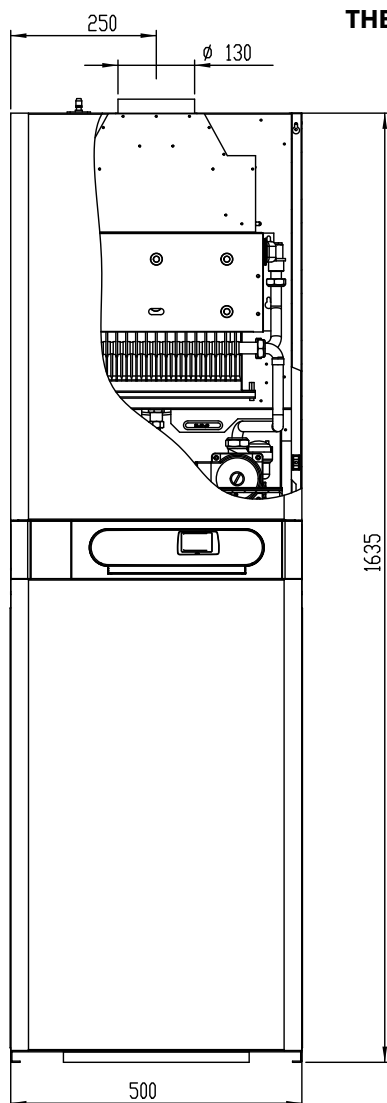


ROZMĚRY A PŘIPOJENÍ

THERM 20 LXZE.A 5
THERM 20 TLXE.A 5THERM 28 LXZE5.A
THERM 28 TLXE5.A

PŘIPOJENÍ KOTLŮ	TYP KOTLE			
	ROZMĚR	TYP ZÁVITU	20 LXZE.A 5, TLXE.A 5	28 LXZE5.A, TLXE5.A
Výstup topné vody	G 3/4"	vnější	1	1
Vstup plynu	G 3/4"	vnější	2	2
Vstup vratné vody	G 3/4"	vnější	3	3
Výstup pojistný ventil	G 1/2"	vnitřní	4	4
Výstup TV	G 1/2"	vnější	5	5
Vstup TV	G 1/2"	vnější	6	6

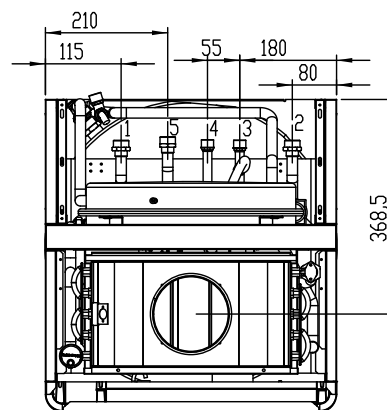
THERM 28 LXZE10.A



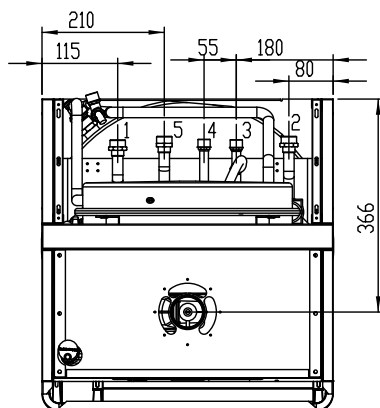
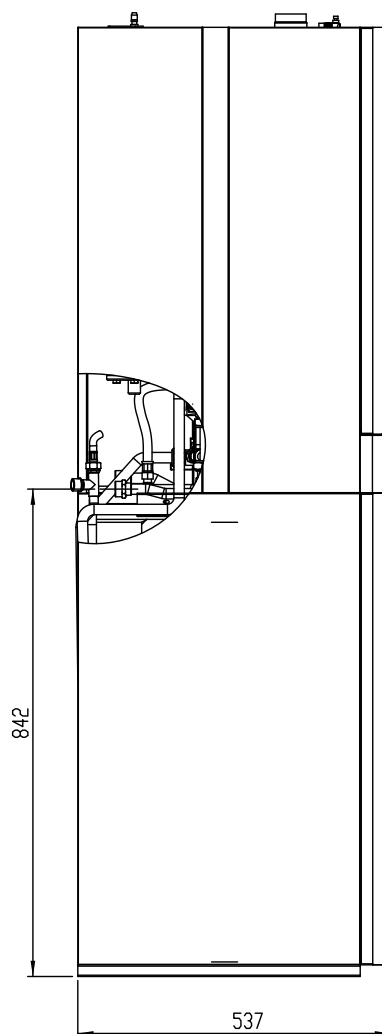
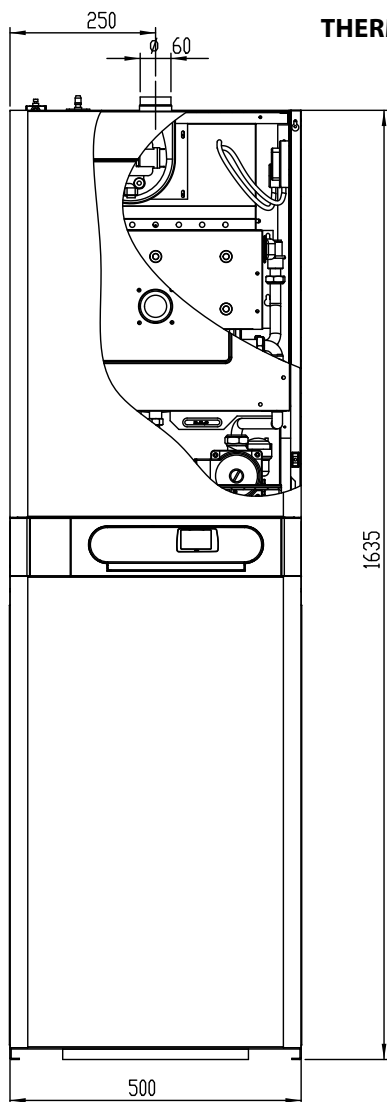
ROZMĚRY A PŘIPOJENÍ

THERM 28 LXZE10.A

PŘIPOJENÍ KOTLŮ	TYP KOTLE		
	ROZMĚR	TYP ZÁVITU	28 LXZE10.A
Výstup topné vody	G 3/4"	vnější	1
Vstup plynu	G 3/4"	vnější	5
Vstup vratné vody	G 3/4"	vnější	2
Výstup TV	G 1/2"	vnější	4
Vstup TV	G 1/2"	vnější	3



THERM 28 TLXZE10.A



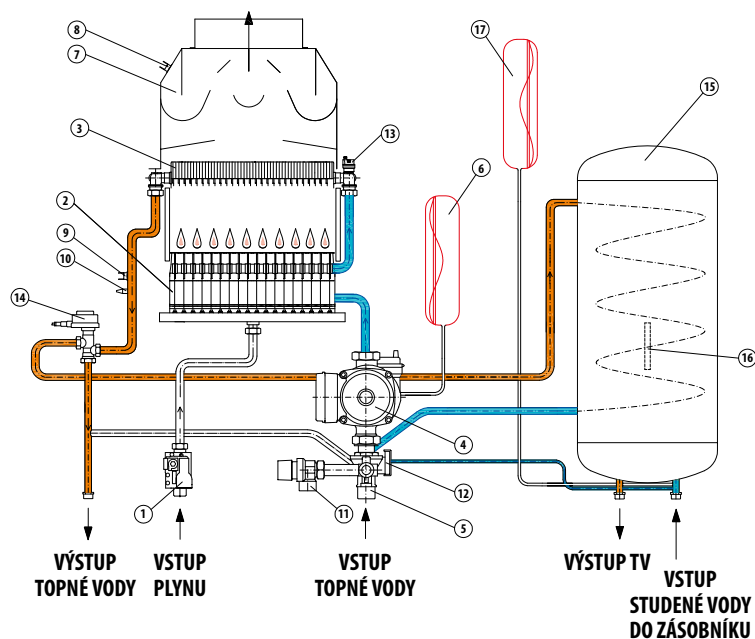
PŘIPOJENÍ KOTLŮ	TYP KOTLE		
	ROZMĚR	TYP ZÁVITU	28 LXZE10.A
Výstup topné vody	G 3/4"	vnější	1
Vstup plynu	G 3/4"	vnější	5
Vstup vratné vody	G 3/4"	vnější	2
Výstup TV	G 1/2"	vnější	4
Vstup TV	G 1/2"	vnější	3

ZJEDNODUŠENÁ HYDRAULICKÁ SCHÉMATA

THERM 20 LXZE.A 5

THERM 28 LXZE5.A

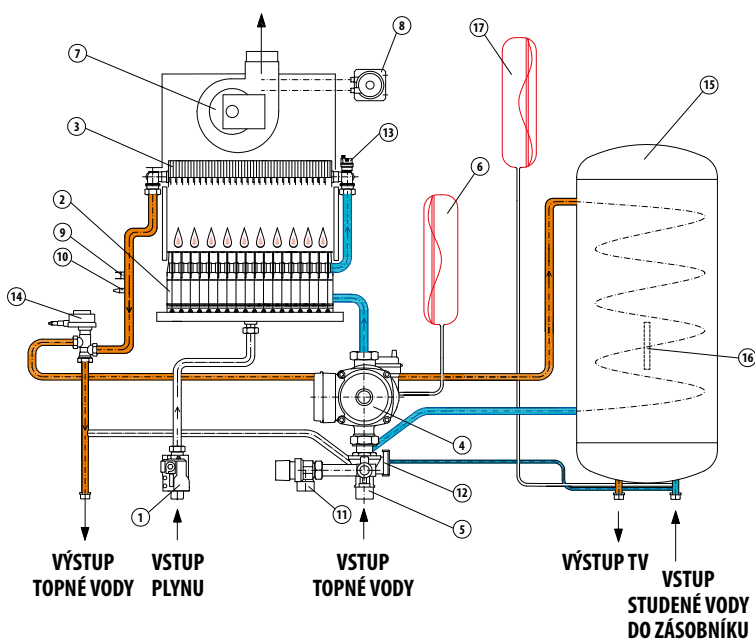
- 1 - Plynový ventil
- 2 - Nízkonoxyový hořák
- 3 - Výměník (spaliny - voda)
- 4 - Čerpadlo
- 5 - Sdružená armatura
- 6 - Expanzní nádoba topení
- 7 - Přerušovač tahu spalin
- 8 - Spalinový termostat
- 9 - Havarijní termostat
- 10 - Teplotní sonda topení
- 11 - Pojistný ventil
- 12 - Průtokový spínač
- 13 - Odvzdušňovací ventil
- 14 - Trojcestný ventil
- 15 - Zásobník TV
- 16 - Sonda zásobníku
- 17 - Expanzní nádoba TV



THERM 20 TLXZE.A 5

THERM 28 TLXZE5.A

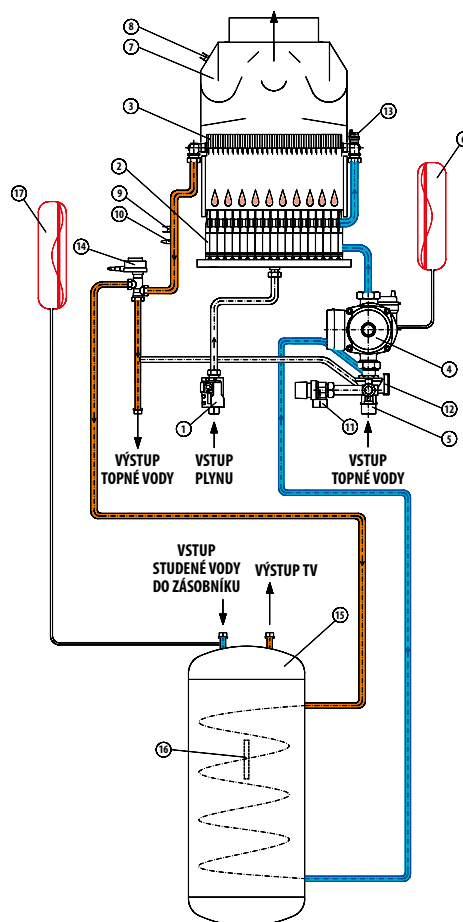
- 1 - Plynový ventil
- 2 - Nízkonoxyový hořák
- 3 - Výměník (spaliny - voda)
- 4 - Čerpadlo
- 5 - Sdružená armatura
- 6 - Expanzní nádoba topení
- 7 - Ventilátor
- 8 - Manostat
- 9 - Havarijní termostat
- 10 - Teplotní sonda topení
- 11 - Pojistný ventil
- 12 - Průtokový spínač
- 13 - Odvzdušňovací ventil
- 14 - Trojcestný ventil
- 15 - Zásobník TV
- 16 - Sonda zásobníku
- 17 - Expanzní nádoba TV



ZJEDNODUŠENÁ HYDRAULICKÁ SCHÉMATA

THERM 28 LXZE10.A

- 1 - Plynový ventil
- 2 - Nízkonoxový hořák
- 3 - Výměník (spaliny - voda)
- 4 - Čerpadlo
- 5 - Sdružená armatura
- 6 - Expanzní nádoba topení
- 7 - Přerušovač tahu spalin
- 8 - Spalinový termostat
- 9 - Havarijní termostat
- 10 - Teplotní sonda topení
- 11 - Pojistný ventil
- 12 - Průtokový spínač
- 13 - Odvzdušňovací ventil
- 14 - Trojcestný ventil
- 15 - Zásobník TV
- 16 - Sonda zásobníku
- 17 - Expanzní nádoba TV

**THERM 28 TLXZE10.A**

- 1 - Plynový ventil
- 2 - Nízkonoxový hořák
- 3 - Výměník (spaliny - voda)
- 4 - Čerpadlo
- 5 - Sdružená armatura
- 6 - Expanzní nádoba topení
- 7 - Ventilátor
- 8 - Manostat
- 9 - Havarijní termostat
- 10 - Teplotní sonda topení
- 11 - Pojistný ventil
- 12 - Průtokový spínač
- 13 - Odvzdušňovací ventil
- 14 - Trojcestný ventil
- 15 - Zásobník TV
- 16 - Sonda zásobníku
- 17 - Expanzní nádoba TV

