

Návod k montáži a obsluze kondenzačních kotlů



Therm

Therm 17 KD, KDZ,
KDZ 5, KDZ 10

Therm 28 KD, KDC, KDZ,
KDZ 5, KDZ 10

Therm®

OBSAH:.....	2
1. POUŽITÍ.....	3
2. VŠEOBECNÝ POPIS KOTLŮ ŘADY THERM 17, 28 KD.....	3
3. TECHNICKÉ ÚDAJE.....	5
4. VÝROBNÍ KONTROLA.....	7
5. ZÁKLADNÍ POKYNY PRO MONTÁŽ KOTLE.....	7
◆ UMÍSTĚNÍ KOTLE.....	7
◆ ZAVĚŠENÍ KOTLE.....	8
◆ PŘIPOJENÍ KOTLE NA TEPLOVODNÍ SYSTÉM.....	8
◆ ODVOD KONDENZÁTU.....	8
◆ PŘIPOJENÍ KOTLE NA ROZVOD UŽITKOVÉ VODY.....	9
◆ PŘIPOJENÍ KOTLE NA PLYN.....	9
◆ PŘIPOJENÍ KOTLE NA EL. SÍŤ.....	9
◆ ODTAH SPALIN.....	10
◆ PLNĚNÍ OTOPNÉHO SYSTÉMU.....	11
◆ VOLBA REGULAČNÍCH A OVLÁDACÍCH PRVKŮ.....	11
◆ UVEDENÍ DO PROVOZU.....	11
◆ Odstavení kotle.....	12
6. PŘEDPISY PRO OBSLUHU A ÚDRŽBU.....	12
◆ OBSLUHA KOTLE.....	12
7. MODULAČNÍ ELEKTRONIKA DIMS03-TH01.....	14
8. PLYNOVÁ ARMATURA SIT 848 SIGMA.....	16
9. ZÁRUKA A ODPOVĚDNOST ZA VADY.....	17
10. GRAF POUŽITELNÝCH PŘIPOJOVACÍCH PŘETLAKŮ TOPNÉ VODY.....	18
11. EL. SCHÉMA ZAPOJENÍ KOTLE THERM 17, 28 KD S AUTOMATIKOU DIMS03-TH01.....	19
12. EL. SCHÉMA ZAPOJENÍ KOTLE THERM 28 KDC S AUTOMATIKOU DIMS03-TH01.....	20
13. EL. SCHÉMA ZAPOJENÍ KOTLE THERM 17, 28 KDZ, KDZ 5, KDZ 10 S AUTOMATIKOU DIMS03-TH01.....	21
14. SESTAVA A PŘIPOJENÍ KOTLE THERM 17 KD.....	22
15. SESTAVA A PŘIPOJENÍ KOTLE THERM 28 KD.....	23
16. SESTAVA A PŘIPOJENÍ KOTLE THERM 17 KDZ.....	24
17. SESTAVA A PŘIPOJENÍ KOTLE THERM 28 KDZ.....	25
18. SESTAVA A PŘIPOJENÍ KOTLE THERM 28 KDC.....	26
19. SESTAVA A PŘIPOJENÍ KOTLE THERM 17 KDZ 5.....	27
20. SESTAVA A PŘIPOJENÍ KOTLE THERM 28 KDZ 5.....	28
21. SESTAVA A PŘIPOJENÍ KOTLŮ THERM 17 KDZ 10, 28 KDZ 10.....	29
22. ZAVĚŠENÍ KOTLE THERM 17, 28 KD, KDZ, 28 KDC.....	30
23. VARIANTY INSTALACE KOTLE.....	31
24. ZÁZNAM O PROVEDENÍ ZÁRUČNÍCH I POZÁRUČNÍCH OPRAV A ROČNÍCH KONTROL.....	32

1. POUŽITÍ

Závěsné kondenzační kotle řady THERM 17 a 28 KD jsou moderní plynové spotřebiče vhodné pro vytápění objektů s tepelnou ztrátou do 17 či 28 kW s nuceným odtahem spalin (nepotřebují komín). Jsou konstruovány jako spotřebiče s využitím kondenzace vodní páry ve spalovacím procesu a vynikají vysokou účinností a minimálními emisemi do ovzduší. To znamená, že jejich provoz je hospodárný a nezatěžuje životní prostředí. Výkon kotle je plynule regulovaný v rozsahu cca 22 – 100 % a přizpůsobuje se automaticky potřebám objektu.

Použité špičkové komponenty od předních světových výrobců zajišťují vysoký technický standart kotle.

Jednotlivá provedení kotlů řady THERM KD jsou konstrukčně řešeny následovně:

THERM 17, 28 KD – modifikace kotle pouze pro ohřev topného systému (ovládací obvody pro možnost vnějšího připojení třicestného ventilu pro ohřev zásobníku TUV jsou zachovány).

THERM 28 KDC – pro ohřev topného systému a průtokový ohřev TUV s modulací výkonu v obou režimech.

THERM 17, 28 KDZ – pro ohřev topného systému a ohřev vnějšího zásobníku TUV s modulací výkonu v obou režimech.

THERM 17, 28 KDZ 5 – pro ohřev topného systému a ohřev integrovaného nerezového zásobníku na 55l TUV s modulací výkonu v obou režimech.

THERM 17, 28 KDZ 10 – pro ohřev topného systému a ohřev integrovaného smaltovaného zásobníku na 100l TUV s modulací výkonu v obou režimech. Jedná se o stacionární verzi, která má ve spodní části zásobník TUV a na vyztužené zadní stěně je v horní části umístěn plynový kotel.

Všechny kotle jsou osazeny expanzní nádobou o objemu 7 litrů. Verze KDZ 5 a KDZ 10 mají navíc expanzní nádobu na okruhu TUV.

***Upozornění:** Pro správnou činnost kotle je třeba udržovat minimální tlak vody v otopné soustavě 0.8 baru (měřeno ve studeném stavu). Pokud se kotel připojí k soustavě s otevřenou expanzní nádobou, musí být tato v minimální výšce 8 m nad kotlem.*

***Upozornění:** V případě, že teplota okolního prostředí se sníží pod bod mrazu při vypnutém kotli, je nutno u verzí KDZ 5 a KDZ 10 vypustit zásobník TUV!*

2. VŠEOBECNÝ POPIS KOTLŮ ŘADY THERM 17, 28 KD

Plynový kotel THERM 17, 28 KD je sestaven z nosného rámu, na němž jsou připevněny všechny provozní prvky kotle.

V horní části kotle je umístěno kompaktní kondenzační těleso Giannoni, které sdružuje spalovací komoru s hořákem a dvoukomorovým nerezovým výměníkem. Obal kondenzačního tělesa sestává z venkovního termoplastového pláště vyztuženého nerezovou vnitřní stěnou, čímž se výrazně omezuje prostup tepla do okolí. **Teplosměnné plochy výměníků jsou tvořeny kruhovými trubkovnicemi, které je nutné chránit před zanesením nečistotami z topného systému.** Z tohoto důvodu je nutné osadit otopný systém filtrem na vstupu vratné vody do kotle a topnou soustavu vybavit vhodným odlučovačem nečistot (Spirovent apod.). Sběrač na výstupu topné vody z tělesa je osazen odvodušňovacím ventilem. Odnímatelná čelní stěna tělesa je osazena dvěma elektrodami (zapalovací a ionizační), trubkovým hořákem a tvarovaným potrubím pro přívod směsi plynu se vzduchem. Vhodný poměr směsi plynu se vzduchem a její promíchání zajišťuje mixer v součinnosti se speciální plynovou armaturou. Ta v sobě zahrnuje regulátor tlaku plynu, dva solenoidové blokové ventily a poměrovou regulaci výstupního množství plynu s prvky pro mechanické nastavení. Nastavení souběhu poměrové regulace je možné jen za použití speciálního přístrojového vybavení. Celý systém pracuje tak, že množství přidávaného plynu

je přímo úměrné množství proudícího vzduchu přes mixer, dodávaného ventilátorem. Lze tedy konstatovat, že výkon kotle je závislý na množství proudícího vzduchu pro spalování.

Otáčky ventilátoru jsou proto plynule elektronicky řízené v širokém rozsahu, což výsledně zajišťuje vysoký výkonový rozsah kotle. Přívod vzduchu do ventilátoru je realizován tvarovaným potrubím z přípojovací sestavy.

Odvody kondenzátu z kondenzačního tělesa, potrubí odtahu spalin a přívodu vzduchu jsou pomocí hadic svedeny do sifonu, odkud je kondenzát vyveden vně kotle.

Přísun spalovacího vzduchu včetně nuceného odtahu spalin je vně kotle zajišťován zpravidla koaxiálním potrubím, které prochází horizontálně přes obvodovou zeď nebo vertikálně přes střešní konstrukci do volného prostoru. Potrubí je třeba instalovat tak, aby se (vzhledem k nízkým teplotám spalin) zamezilo možnosti zamrznání koncovky odtahu. Vertikální potrubí musí být proto bezpodmínečně ukončeno střešním komínkem, horizontální s mírným spádem od výdechu ke kotli.

Na vstupu vratné vody je zabudováno dopravní čerpadlo Grundfos příp. Wilo zabezpečující průtok vody kotlem. Dostatečný průtok topné vody je hlídán průtokovým spínačem zabudovaným ve víceúčelovém sběrači GRF 3 spolu s by-passem, ventilkem pro dopouštění topného systému ze vstupu užitkové vody (popř. vnějšího připojení) a vypouštěcím ventilem. Ke sběrači je též připojen pojistný ventil pro přetlakovou ochranu kotle.

U kotlů THERM 28 KDC a 17, 28 KDZ je před výstupem topné vody z kotle osazen motorický trojcestný ventil pro rozdělení funkcí ohřevu TUV a ohřevu topného systému. U kotlů THERM 28 KDC je ohřev TUV realizován v deskovém výměníku.

Ovládací panel je celoplastový. Na přední straně jsou rozmístěny ovládací prvky (viz předpis pro obsluhu). Uvnitř je zabudována jednodesková automatika DIMS03-TH01, která obsahuje elektronické obvody pro zapalování hořáku a pro mikroprocesorové řízení činností kotle.

3. TECHNICKÉ ÚDAJE

	měr. jednotka	THERM 17 KD	THERM 17 KDZ	THERM 17 KDZ 5	THERM 17 KDZ 10
Jmenovitý tepelný příkon:	kW	16	16	16	16
Minimální tepelný příkon:	kW	3,3	3,3	3,3	3,3
Jmenovitý tepelný výkon na vytápění při $\Delta t = 80/60$ °C:	kW	15,7	15,7	15,7	15,7
Jmenovitý tepelný výkon na vytápění při $\Delta t = 50/30$ °C:	kW	17	17	17	17
Jmenovitý tepelný výkon na ohřev TUV:	kW	-	15,7	15,7	15,7
Minimální tepelný výkon při $\Delta t = 50/30$ °C	kW	3,5	3,5	3,5	3,5
Vrtání clony plynu – zemní plyn	mm	4,3	4,3	4,3	4,3
Přetlak plynu na vstupu spotřebiče:	mbar	20	20	20	20
Spotřeba plynu:	m ³ .h ⁻¹	0,35 – 1,7	0,35 – 1,7	0,35 – 1,7	0,35 – 1,7
Max. přetlak top. systému	bar	3	3	3	3
Min. přetlak top. systému	bar	0,8	0,8	0,8	0,8
Max. vstupní tlak TUV	bar	-	-	6	6
Min. vstupní tlak TUV	bar	-	-	0,5	0,5
Max. výstupní teplota topné vody	°C	80	80	80	80
Průměr koax. odtahu spalin	mm	60/100	60/100	60/100	60/100
Průměrná teplota spalin	°C	50	50	50	50
Hmotnostní průtok spalin:	g.s ⁻¹	2,1 – 9,8	2,1 – 9,8	2,1 – 9,8	2,1 – 9,8
Max. hlučnost dle ČSN 01 16 03	dB	52	52	52	52
Účinnost kotle	%	98 - 106	98 - 106	98 – 106	98 - 106
Třída NO _x kotle		5	5	5	5
Jmenovité napájecí napětí / frekvence	V / Hz	230 / 50	230 / 50	230 / 50	230 / 50
Jmenovitý el. příkon	W	150	150	150	150
Jmenovitý proud pojistky spotřebiče	A	2	2	2	2
Stupeň krytí el. částí		IP 41 (D)	IP 41 (D)	IP 41 (D)	IP 41 (D)
Prostředí dle ČSN 33 20 00 – 3		základní AA5/AB5	základní AA5/AB5	základní AA5/AB5	základní AA5/AB5
Objem expanzomatu	l	7	7	7	7
Plnicí přetlak expanzomatu	bar	1	1	1	1
Objem zásobníku TUV	l	-	volitelný	55	100
Udržovaná teplota TUV v zásobníku	°C	-	65	65	65
Průtok odebírané TUV (D - dle ČSN EN 625):	l.min ⁻¹	-	-	14,2	
Objem expanzomatu TUV	l	-	-	2	4
Rozměry kotle: výška/šířka/hloubka	mm	800/430/325	800/430/325	800/800/425	1635/500/535
Hmotnost kotle	kg	45	46	67	103

	měr. jednotka	THERM 28 KD	THERM 28 KDZ	THERM 28 KDC
Jmenovitý tepelný příkon:				
- zemní plyn	kW	26,4	26,4	26,4
- propan	kW	23,5	23,5	23,5
Minimální tepelný příkon:				
- zemní plyn	kW	6,2	6,2	6,2
- propan	kW	6,2	6,2	6,2
Jmenovitý tepelný výkon na vytápění při $\Delta t = 80/60$ °C:				
- zemní plyn	kW	26	26	26
- propan	kW	23	23	23
Jmenovitý tepelný výkon na vytápění při $\Delta t = 50/30$ °C:				
- zemní plyn	kW	28	28	28
- propan	kW	25	25	25
Jmenovitý tepelný výkon na ohřev TUV:				
- zemní plyn	kW	26	-	26
- propan	kW	23	-	23
Minimální tepelný výkon při $\Delta t = 50/30$ °C	kW	6,6	6,6	6,6
Vrtání clony plynu :				
- zemní plyn	mm	6,5	6,5	6,5
- propan	mm	5	5	5
Přetlak plynu na vstupu spotřebiče:				
- zemní plyn	mbar	20	20	20
- propan	mbar	37	37	37
Spotřeba plynu:				
- zemní plyn	m ³ .h ⁻¹	0,66 – 2,85	0,66 – 2,85	0,66 – 2,85
- propan	m ³ .h ⁻¹	0,24 – 0,93	0,24 – 0,93	0,24 – 0,93
Max. přetlak top. systému	bar	3	3	3
Min. přetlak top. systému	bar	0,8	0,8	0,8
Max. vstupní tlak TUV	bar	-	-	6
Min. vstupní tlak TUV	bar	-	-	0,5
Max. výstupní teplota topné vody	°C	80	80	80
Průměr koax. odtahu spalin	mm	60/100	60/100	60/100
Průměrná teplota spalin	°C	50	50	50
Hmotnostní průtok spalin:				
- zemní plyn	g.s ⁻¹	3,1 – 14,7	3,1 – 14,7	3,1 – 14,7
- propan	g.s ⁻¹	3,4 – 17	3,4 – 17	3,4 – 17
Max. hlučnost dle ČSN 01 16 03	dB	52	52	52
Účinnost kotle	%	98 - 106	98 - 106	98 – 106
Třída NO _x kotle		5	5	5
Jmenovité napájecí napětí / frekvence	V / Hz	230 / 50	230 / 50	230 / 50
Jmenovitý el. příkon	W	150	150	150
Jmenovitý proud pojistky spotřebiče	A	2	2	2
Stupeň krytí el. částí		IP 41 (D)	IP 41 (D)	IP 41 (D)
Prostředí dle ČSN 33 20 00 – 3		základní AA5/AB5	základní AA5/AB5	základní AA5/AB5
Objem expanzomatu	l	7	7	7
Plnicí přetlak expanzomatu	bar	1	1	1
Objem zásobníku TUV	l	-	volitelný	-
Udržovaná teplota TUV v zásobníku	°C	-	65	-
Průtok TUV při $\Delta t = 30$ °C:				
- zemní plyn	l.min ⁻¹	-	-	12
- propan	l.min ⁻¹	-	-	11
Rozměry kotle: výška/šířka/hloubka	mm	800/430/325	800/430/325	800/430/325
Hmotnost kotle	kg	45	46	47

	měr. jednotka	THERM 28 KDZ5	THERM 28 KDZ10
Jmenovitý tepelný výkon na ohřev TUV:			
- zemní plyn	kW	26	26
- propan	kW	23	23
Max. vstupní tlak TUV	bar	6	6
Objem zásobníku TUV	l	55	100
Udržovaná teplota TUV v zásobníku	°C	60	60
Průtok odebírané TUV (D - dle ČSN EN 625):			
- zemní plyn	l.min ⁻¹	16,3	18,6
- propan	l.min ⁻¹	14,9	17,2
Objem expanzomatu TUV	l	2	4
Rozměry kotle: výška/šířka/hloubka	mm	800/800/390	1635/500/535
Hmotnost kotle	kg	67	102

4. VÝROBNÍ KONTROLA

Všechny součásti kotle jsou před zkompletováním výrobcem překontrolovány a nastaveny. Každý kotel je přezkoušen na těsnost vodního okruhu, těsnost plynového okruhu a je nastavena a přezkoušena činnost regulačních a pojistných prvků.

5. ZÁKLADNÍ POKYNY PRO MONTÁŽ KOTLE

Montáž kotlů smí provádět kvalifikovaná odborná firma, přičemž je nutné dbát na všechny rady a upozornění v této příručce. Montáž musí být provedena v souladu s platnými normami a předpisy - viz: ČSN EN 1775, ČSN 33 20 00 – 7 – 701, ČSN 06 1008, TPG 704 01 a TPG 905 02.

Povinností montážní firmy je provést před instalací kontrolu správné volby typu kotle vzhledem k funkčním vlastnostem a požadovaným parametrům, včetně druhu paliva, a kontrolu označení na obalu, zda odpovídá objednanému typu kotle. Po rozbalení je nutné provést kontrolu správnosti a úplnosti dodávky. V případě pochybností informujte před montáží kotle výrobce nebo dodavatele.

◆ UMÍSTĚNÍ KOTLE

Kotle řady THERM 17, 28 KD lze umísťovat v interiéru i mimo něj. Při umístění kotle v obytném prostoru je vhodné nastavit omezení maximálního výkonu kotle na spodní hranici rozmezí ztrátového výkonu vzhledem ke snížené hlučnosti kotle při provozu na nižších výkonech.

Kotle mají krytí elektrických částí IP 41 (D), jejich umístění v prostorách s vanou nebo sprchou a umývacích prostorách musí být v souladu s ČSN 33 2000 - 7 - 701.

Místnost, v níž je kotel umístěn, musí být dle ČSN 33 2000 - 3 prostředí obvyčejné základní chráněné před mrazem s okolní teplotou vzduchu v rozsahu +5 do +35°C a s relativní vlhkostí do 80%.

K obrysu kotle se nesmí přibližovat předměty ve smyslu ČSN 06 10 08 (klasifikované dle ČSN 73 08 23) na menší vzdálenost jak:

100 mm z materiálů nesnadno hořlavých, těžce hořlavých, nebo středně hořlavých

200 mm z lehce hořlavých hmot (např. dřevotřískové desky, celulózové hmoty, polyuretan, polystyrén, polyetylén, PVC a pod.)

Upozornění:

Na tepelné zařízení a do vzdálenosti menší, než je jeho bezpečná vzdálenost, nesmějí být kladeny předměty z hořlavých hmot (nejmenší vzdálenost spotřebiče od hořlavých hmot ve směru hlavního sálání je 50 mm a v ostatních směrech 10 mm).

Před započítím prací, které mohou mít za následek změnu prostředí v prostoru instalovaného kotle (např. práce s nátěrovými hmotami, lepidly atd.), je nutné vypnout kotel přepínačem režimů (poloha ukazatele vlevo).

◆ ZAVĚŠENÍ KOTLE

Před instalací kotle je nutné se přesvědčit, že zvolené místo odpovídá požadavkům na umístění odvodu spalin a že jsou splněné minimální vzdálenosti uvedené v předcházejících kapitolách. Dle rozměrového náčrtu připravit úchyty pro montáž kotle na stěnu.

◆ PŘIPOJENÍ KOTLE NA TEPLOVODNÍ SYSTÉM

Vzhledem k tomu, že se jedná o teplovodní průtočný kotel, který je vybaven vlastním čerpadlem, je možno jej připojit jak na stávající samotížný systém, tak na nové systémy určené pro nucenou cirkulaci vody v otopném systému. Pro nové rozvody doporučujeme užívat maloobjemová vytápěcí tělesa a rozvody v co nejmenších dimenzích vzhledem k rychlému náběhu soustavy na teplotu a poměrně velké pružnosti systému. Tyto rozvody je nutno řešit projektem s vazbou na výpočty hydraulických poměrů otopné soustavy vzhledem k celkovým předávaným výkonům. Z důvodu ekonomického využití kondenzačního režimu kotle je vhodné dimenzovat otopnou soustavu na nízké teploty ($\Delta t = 50/30$ °C). Pro využití max. výkonu výměníku je nutno zajistit minimální přetlak otopného systému 0,8 baru pro dodržení správné funkce a vysoké životnosti.

Před připojením kotle je nutné důkladně propláchnout topný systém z důvodu odstranění případných drobných nečistot a kalů, které by se mohly následně usadit ve spalínovém výměníku a znehodnotit jeho funkci. Otopná soustava **musí** být vybavena vhodným filtrem a odkalovačem (např. Spirovent kal) a musí být provedena v souladu s:

ČSN 06 0310 - Projektování a montáž ústředního vytápění

ČSN 06 0830 - Zabezpečovací zařízení pro ústřední vytápění a ohřívání užitkové vody

Zabudovaná expanzní nádoba umožňuje připojení kotle na uzavřený otopný systém. Vypočtený expanzní objem nádoby je objem nejmenší. Pokud bude vypočtený expanzní objem nádoby vyšší než objem expanzní nádoby v kotli, je nutné do otopného systému instalovat další expanzní nádobu.

◆ ODVOD KONDENZÁTU

Kotel je vybaven zápachovou uzávěrkou (sifonem), kterou je nutné před spuštěním kotle zavodnit cca 100 ml vody. Na odvod kondenzátu z kotle je nutné nejprve napojit neutralizační zařízení a následně odvést kondenzát dál do kanalizace. Vypouštění kondenzátu do kanalizace se řídí národními nebo regionálními (místními) předpisy.

Odvodní potrubí musí být provedeno se spádem min. 5° od kotle do kanalizace a nesmí být jakkoli blokováno (při ucpání odvodu kondenzátu dojde k rezonanci spalovací komory kotle).

Rozbor kondenzátu:

Řada 17 kW:

Ukazatel	Měrná jednotka	Hodnota
pH	-	3
Dusitany	mg.l ⁻¹	0,06
Měď (Cu)	mg.l ⁻¹	0,2
Olovo (Pb)	mg.l ⁻¹	0,65
Kadmium (Cd)	mg.l ⁻¹	1,25
Zinek (Zn)	mg.l ⁻¹	2,1

Řada 28 kW:

Ukazatel	Měrná jednotka	Hodnota
pH	-	3
Dusitany	mg.l ⁻¹	0,01
Měď (Cu)	mg.l ⁻¹	0,2
Olovo (Pb)	mg.l ⁻¹	0,01
Kadmium (Cd)	mg.l ⁻¹	0,004
Zinek (Zn)	mg.l ⁻¹	0,12

◆ PŘIPOJENÍ KOTLE NA ROZVOD UŽITKOVÉ VODY

Připojení přívodu užitkové vody musí být provedeno dle ČSN 060830 s osazením všech předepsaných armatur. Kvalita vody v okruhu TUV má podstatný vliv na možnost zanesení deskového výměníku TUV. Musí proto splňovat parametry jakosti dle vyhl. MZd. 376/2000 Sb. (pitná voda) hlavně v ukazatelích tvrdosti (součet látkových koncentrací vápníku a hořčíku < 2.5 mmol/l). V případě pochybností, nebo neověřených parametrů (vlastní studny) doporučujeme použít automatické dávkovací zařízení k úpravě vody.

◆ PŘIPOJENÍ KOTLE NA PLYN

Připojení kotle na plyn musí být provedeno vždy oprávněnou firmou podle vyhlášky ČUBP a ČBU 21/1979 sb.(ve znění vyhlášky 554/1990 sb.) a to s pracovníky s kvalifikací podle vyhlášky FMPE 175/1975 sb.(ve znění vyhlášky FMPE 18/1986 sb.) a podle schválené dokumentace pro plynoinstalaci. Před kotlem se již neumísťuje regulátor plynu. Tento je obsažen ve sružené plynové armatuře, která je součástí kotle. Na vstupu plynu do kotle musí být osazen kulový ventil s příslušným atestem pro plyn. Uzávěr plynu musí být volně přístupný.

Kotle řady 17 KD jsou určeny k provozu na **zemní plyn** o výhřevnosti od 9 do 10,5 kWh/m³ a jmenovitém tlaku v rozvodné síti 20 mbar.

Kotle řady 28 KD jsou určeny k provozu na **zemní plyn** o výhřevnosti od 9 do 10,5 kWh/m³ a jmenovitém tlaku v rozvodné síti 20 mbar a **propan** o jmenovitém tlaku 37 mbar.

Upozornění:

Při přestavbě kotle z hlediska změny plynu se musí provést záměna clony plynu, která je umístěna ve šroubení mezi výstupem plynu z plynové armatury a mixerem. Dále je třeba provést kontrolu, popř. změnu nastavení příslušných parametrů souběhu směšování na plynové armatuře. Nastavuje se množství CO₂ ve spalínách v rozsahu min. a max. výkonu kotle dle analyzátoru spalin.

Tyto činnosti může bezpodmínečně provést pouze vyškolený servisní pracovník s oprávněním od výrobce. Po seřízení kotle musí být nastavené členy k předvolbě zajištěny proti neoprávněnému zásahu. Za škody, způsobené nekvalifikovaným nastavením, výrobce neodpovídá.

◆ PŘIPOJENÍ KOTLE NA EL. SÍŤ

Kotle jsou vybaveny třížilovým pohyblivým přívodem s vidlicí. Připojují se do síťové zásuvky instalované poblíž kotle tak, aby síťová vidlice byla přístupná po instalaci kotle ve smyslu požadavku ČSN EN 60 335-1. Zásuvka musí vyhovovat ČSN 33 2180 a ČSN 33 2000-4-46. Síťové napětí musí být 230 V ±10%. Instalaci zásuvky, připojení prostorového termostatu, popř. čidla venkovní teploty THERM Q01 pro ekvitermní regulaci a servis elektrické části kotle může provádět pouze osoba s odpovídající odbornou elektrotechnickou kvalifikací dle vyhlášky č. 50/1978 Sb.

◆ ODTAH SPALIN

Kotel musí být instalován pouze s příslušenstvím (potrubí pro přívod spalovacího vzduchu a odtahu spalin včetně vyústění, mezikusy, potrubní armatura), které je určené pro dodávaný typ kotle. Tyto komponenty kotle jsou dodávány samostatně v závislosti na typu a konkrétní podmínky instalace a bez jejich použití nesmí být kotel uváděn do provozu. Možné varianty odkouření jsou uvedeny v závěru tohoto návodu.

Vyústění odtahů spalin od spotřebičů s hořákem s nuceným přívodem spalovacího vzduchu a s nuceným odtahem spalin, případně připojení na komín je nutno provádět dle ČSN 734201. Konkrétní provedení odtahu spalin musí být navrženo a zpracováno v projektu zapojení kotle při respektování standardních pravidel pro případný odvod kondenzátu. Horizontální potrubí je nutné instalovat se spádem 2° od koncovky směrem do kotle, aby bylo zamezení vytékání kondenzátu z koncovky odtahu do okolí.

Max. tlaková ztráta systému odtahu spalin a přívodu spalovacího vzduchu je 80 Pa.

Výrobce povolené délky odvodu spalin:

Řada 17 kW:

Koaxiální systém 60/100:

Horizontální potrubí: Nejmenší délka je **1 metr**, největší je **4 metry** – měřeno od kolena na kotli po vyústění na fasádě. Každé další koleno 90° zkracuje tuto délku o 0,75 m a koleno 45° o 0,5 m.

Vertikální potrubí: Nejmenší délka je **1 metr**, největší je **3,7 metru** - měřeno od kotle k hornímu okraji střešního nástavce. Každé koleno 90° zkracuje tuto délku o 0,75 m a koleno 45° o 0,5m.

Koaxiální systém 80/125:

Horizontální potrubí: Nejmenší délka je **1 metr**, největší je **15 metrů** – měřeno od kolena na kotli po vyústění na fasádě. Každé další koleno 90° zkracuje tuto délku o 0,75 m a koleno 45° o 0,5 m.

Vertikální potrubí: Nejmenší délka je **1 metr**, největší je **15 metrů** - měřeno od kotle k hornímu okraji střešního nástavce. Každé koleno 90° zkracuje tuto délku o 0,75 m a koleno 45° o 0,5m.

Oddělený systém 2 x 80:

Při použití rozdělovače a odděleného potrubí pro odtah spalin a přívod spalovacího vzduchu o ϕ 80 mm včetně vyústění je možné vést potrubí v délce **max. 2 x 13 metrů**. Odečítání ekvivalentních délek kolien zůstává v platnosti.

Řada 28 kW:

Koaxiální systém 60/100:

Horizontální potrubí: Nejmenší délka je **1 metr**, největší je **3 metry** – měřeno od kolena na kotli po vyústění na fasádě. Každé další koleno 90° zkracuje tuto délku o 0,75 m a koleno 45° o 0,5 m.

Vertikální potrubí: Nejmenší délka je **1 metr**, největší je **2,7 metru** - měřeno od kotle k hornímu okraji střešního nástavce. Každé koleno 90° zkracuje tuto délku o 0,75 m a koleno 45° o 0,5m.

Koaxiální systém 80/125:

Horizontální potrubí: Nejmenší délka je **1 metr**, největší je **14 metrů** – měřeno od kolena na kotli po vyústění na fasádě. Každé další koleno 90° zkracuje tuto délku o 0,75 m a koleno 45° o 0,5 m.

Vertikální potrubí: Nejmenší délka je **1 metr**, největší je **14 metrů** - měřeno od kotle k hornímu okraji střešního nástavce. Každé koleno 90° zkracuje tuto délku o 0,75 m a koleno 45° o 0,5m.

Oddělený systém 2 x 80:

Při použití rozdělovače a odděleného potrubí pro odtah spalin a přívod spalovacího vzduchu o ϕ 80 mm včetně vyústění je možné vést potrubí v délce **max. 2 x 12 metrů**. I zde platí odečítání ekv. délek kolien.

◆ PLNĚNÍ OTOPNÉHO SYSTÉMU

Po dobu plnění otopného systému musí být kotel odpojen od elektrické sítě vytažením síťové vidlice ze zásuvky. Plnicí tlak musí být při studeném systému 1 až 1,5 baru. Plnění musí probíhat pomalu, aby mohly unikat vzduchové bubliny příslušnými odvzdušňovacími ventily. Voda pro první naplnění i pro dopouštění musí být dle ČSN 07 7401 čirá, bezbarvá, bez suspendovaných látek, oleje a chemicky agresivních příměsí, nesmí být kyselá (pH nižší než 7), s minimální uhličitánovou tvrdostí (max. 3,5 mval/l). Při nedodržení výše uvedených požadavků může dojít k poškození čerpadla, výměníku popř. jiných komponentů kotle.

Za takto poškozené komponenty popř. zanesení výměníku výrobce nenese odpovědnost a proto se na ně ani nevztahuje záruka!

Pro dopouštění topného systému je možné využít zabudovaného ventilu ovladatelného ze spodu kotle (poblíž vstupu vratné vody). Po dopouštění na požadovaný tlak je nutné ventil opět uzavřít.

◆ VOLBA REGULAČNÍCH A OVLÁDACÍCH PRVKŮ

Kotel je vybaven základními regulačními a zabezpečovacími prvky, jak je zřejmé z následujících elektro schémat. Jako další rozšíření možnosti regulace je možno použít regulaci podle prostorové teploty ve zvolené referenční místnosti nebo ekvitermní regulaci vytápěcí vody, resp. i kombinovanou regulaci.

Pro řízení podle prostorové teploty je u výrobce k dispozici celá škála termostatů: např. Honeywell CM 707, CM 907, popř. PT 21, PT 30 aj. Pro výhodnou ekvitermní regulaci dodává spol. Thermona venkovní čidlo THERM Q01. Pro vysoce kvalitní regulaci je možno využít inteligentní programovatelný regulátor CR 04, který pomocí interface IU02 průběžně komunikuje s mikroprocesorem kotlové automatiky. Dochází tak k přenosu informací nejen o požadované teplotě topného systému v závislosti na prostorové a venkovní teplotě, ale i k zobrazování provozních informací o kotli (pracovní režim, výkon, teploty, případné poruchy atd.). Tento systém se vyznačuje mnoha nastavitelnými a zobrazovatelnými parametry pro optimální řízení topného zařízení s modulací výkonu kotle.

Doporučení:

Provoz samostatného kotle (bez volby ekvitermní regulace) doporučujeme řídit alespoň jednoduchým prostorovým termostatem. Prostorová teplota je časově stálá a udržuje kotel v delších provozních režimech. Nastavení kotlového termostatu doporučujeme v přechodném období (podzim, jaro) na 60°C, v zimním období do 80°C. Je vhodné využít zabudované možnosti ekvitermní regulace buď samostatné, nebo doplněnou prostorovým termostatem, jak je uvedeno níže.

Uvedené nastavbové regulace **nejsou součástí dodávky** kotle.

◆ UVEDENÍ DO PROVOZU

! Kotel může uvést do provozu pouze servisní technik s oprávněním od výrobce!

Před prvním zapálením kotle je nutno provést následující opatření:

- ❖ zkontrolovat, zda je otopný systém naplněn vodou a kotel správně odvzdušněn
- ❖ přesvědčit se, zda jsou všechny ventily otevřeny
- ❖ otevřít plynový kohout a přezkoušet těsnost plynového rozvodu v kotli.

Postup při prvním zapálení kotle je následující:

- ❖ točítka výstupní teploty kotle nastavit na maximum
- ❖ síťový přívod zastrčit do zásuvky a zapnout kotel přepínačem provozních režimů
- ❖ krátkodobým otočením přepínače provozních režimů do polohy odblokování poruchy se kotel automaticky zapálí (při odvzdušněném plynovém přívodu)
- ❖ provést kontrolu správné činnosti všech bezpečnostních termostatů a ovládacích prvků
- ❖ provést kontrolu nastavení výkonového rozsahu kotle, popř. upravit nastavení dle potřeb vytápěného objektu

Upozornění:

Nastavení výkonového rozsahu kotle a ostatních parametrů musí být v souladu s technickými údaji. **Jakékoli přetěžování a nesprávné užívání kotle může způsobit znehodnocení jeho komponentů. Na takto poškozené komponenty nelze uplatňovat záruku.**

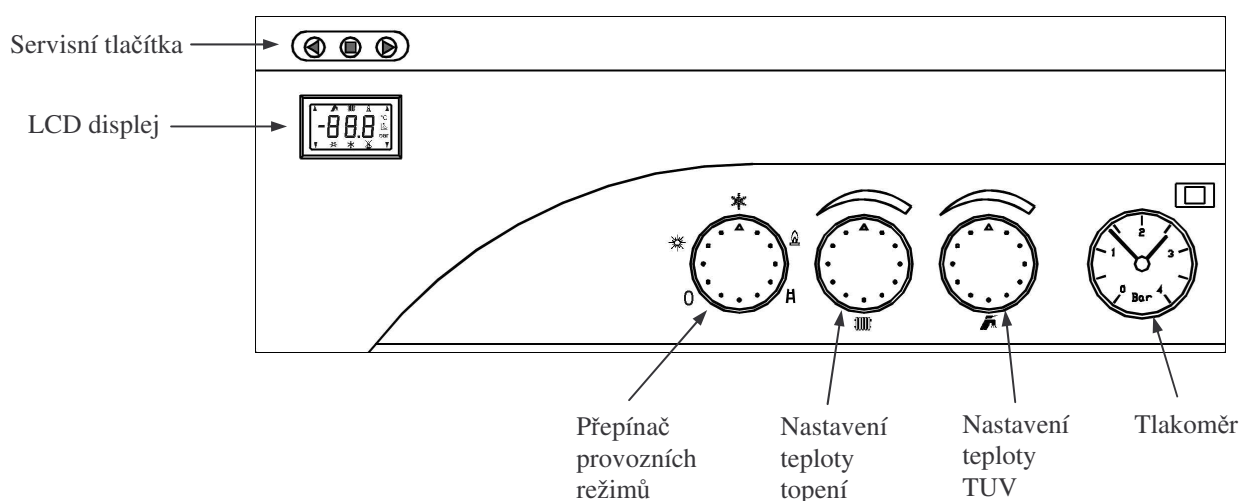
♦ Odstavení kotle

Kotel lze vypnout na kratší dobu přepínačem provozních režimů, popř. vypínačem na prostorovém termostatu. Pro dlouhodobé odstavení kotle mimo topnou sezónu (např. v průběhu letní dovolené) je vhodné uzavřít plynový kohout.

6. PŘEDPISY PRO OBSLUHU A ÚDRŽBU

♦ OBSLUHA KOTLE

Obsluhovat kotel smí pouze osoba starší 18 roků.



- ❖ **Servisní tlačítka** – jsou určeny pro diagnostiku a nastavení parametrů kotle.
- ❖ **Nastavení teploty topení** – otočný ovladač pro uživatelské nastavení výstupní teploty vody v otopném systému v rozsahu 30 – 80°C. V případě zvolené ekvitermní regulace se nastavuje posuv topné křivky (v rozsahu ± 15°C od ekvitermní křivky).
- ❖ **Nastavení teploty TUV** – otočný ovladač pro uživatelské nastavení požadované teploty TUV (35 – 60°C, pouze u kotlů „KDC“ s průtokovým ohřevem TUV).
- ❖ **Tlakoměr** – zobrazuje tlak vody v otopném systému.
- ❖ **Přepínač provozních režimů** - má následující polohy:
 - 0 Vypnutí kotle (režimů)
 - * Letní provoz (zapnut pouze ohřev TUV, topení vypnuto)
 - * Zimní provoz (zapnuto topení i ohřev TUV)
 - ☉ Odblokování poruchového stavu kotle
 - ≡ Servisní mód (tzv. funkce kominík), (zapnuto topení na max. výkon a max. teplotu). Tento režim slouží pouze pro servisní měření při max. výkonu kotle (emise, teploty spalin atd.).

❖ LCD displej :



Význam využitých symbolů:

- - číslicové zobrazení teplot, poruchových stavů a servisních hodnot
- - symbol režimu TUV (zobrazena teplota TUV)
- - symbol režimu topení (zobrazena teplota topení)
- - symbol hoření kotle
- °C - symbol zobrazované hodnoty teploty
- - symbol zobrazované hodnoty faktoru „K“ (ekvitermní režim)
- - symbol zvoleného „letního režimu“
- - symbol zvoleného „zimního režimu“
- - symbol poruchy zapálení kotle
- - symboly pro indikaci komunikace s připojeným interface (IU02, IU04.10, IU05)

Indikace nastavované teploty:

Při otočení s točítkem pro nastavení teploty topného systému nebo TUV se rozblíká příslušný symbol režimu a číslicové zobrazení teploty. V tomto případě je indikována hodnota právě nastavované teploty. Po ukončení nastavování přetrvává indikace nastavované teploty ještě po dobu cca 5 sekund. Následným souvislým zobrazením číslicového údaje a symbolu je opět indikována reálná teplota příslušného režimu.

Indikace poruch, popř. překročení provozních hodnot:

Zobrazení na LCD displeji znakem „E“ a kódem poruchy dle tabulky

kód poruchy	význam
E01	porucha zapálení kotle
E02	nedostatečný průtok či tlak topné vody (mezi opak. pokusy)
E03	-
E04	poškozeno čidlo topné vody
E05	poškozeno čidlo TUV (pouze u kotlů „KDC“)
E06	porucha překročení limitu teploty topné vody (blokační termostat)
E07	poškozeno čidlo venkovní teploty (při ekvitermní regulaci)
E08	porucha ventilátoru (zpětnovazební signál otáček)
E09	porucha ventilátoru (otáčky mimo regulační rozsah)
E10	porucha ventilátoru (otáčí se při stop)
E12	nedostatečný průtok topné vody (po opakovaných pokusech)
E16	vysoká teplota spalin v kondenzačním tělese

Zobrazení informací na displeji:

Servisními tlačítky (krajní tlačítka; šipka vpravo „“ – krokování vpřed, šipka vlevo „“ – krokování vzad) lze zobrazit parametry kotle v pořadí:

1. Nastavená teplota topné vody (+ °C + číselná hodnota bliká).
2. Skutečná teplota topné vody (+ °C + číselná hodnota).
3. Nastavená teplota TUV * (+ °C + číselná hodnota bliká).
4. Skutečná teplota TUV * (+ °C + číselná hodnota).
5. Venkovní teplota ** (+ °C + číselná hodnota).
6. Posuv ekvitermní křivky ** (+ číselná hodnota).
7. Otáčky ventilátoru (bez symbolu + číselná hodnota x 10)
8. Návrat do standardního zobrazení

Zobrazuje se číselná hodnota spolu s příslušným blikajícím symbolem po dobu 10 sekund od ukončení krokování tlačítka. Poté se režim displeje vrátí do standardního zobrazení.

(*) – U kotlů "KD" a "KDZ" není údaj číselné hodnoty (zobrazení "- -")

(**) – Tyto parametry jsou zobrazovány pouze při zvolené ekvitermní regulaci topení (přepnutý příslušný přepínač parametrů kotle, připojené a nepoškozené čidlo venkovní teploty).

Při řízení kotle prostorovým regulátorem CR 04 s interface IU02 je probíhající komunikace Open-Therm signalizována horními krajními šipkami v rozích displeje „▲ ▲“, při komunikaci kaskády (IU04.10 a IU05) spodními krajními šipkami „▼ ▼“.

7. MODULAČNÍ ELEKTRONIKA DIMS03-TH01

Přepínač volby typu a parametrů kotle (dip-switch)

	DS1-TUV	DS2-ext. čidlo	DS3-kaskáda	DS4	DS5	DS6
OFF	zásobník	bez ext. čidla	slave			
ON	průtokový	s ext. čidlem	master			

Nastavení výrobcem: DS1-dle typu kotle; DS2-OFF (režim 1.1), DS3-OFF; doběh čerpadla 50% = 5minut; anticyklační čas 50% = 5 minut.

Popis činnosti:

1.1 Režim ohřevu topného systému (bez ekvitermní regulace)

Nastavení: Čidlo venkovní teploty není připojeno, servisní spínače DS2, DS3 – OFF.

Pracovní fáze kotle začíná sepnutím prostorového termostatu (přepínač režimů v poloze zimní provoz). U kotlů KDC se aktivuje relé trojcestného ventilu a ventil se přestaví do polohy ohřevu topení (výchozí pozice ventilu je z důvodu urychlení pro ohřev TUV). Po dobu přestavení ventilu (cca 8 sekund) je blokován jakýkoli požadavek na zapálení. U kotlů KD a KDZ je výchozí pozice trojcestného ventilu do topení, takže tento cyklus odpadá. Následuje rozběh ventilátoru a aktivace chodu oběhového čerpadla a zapalovací automatiky. Zapálení kotle probíhá na nastavený startovací výkon, který je udržován po dobu 10 sekund po zapálení kotle (zpětná vazba ze zapalovací automatiky). Poté je výkon snížen na minimum a s pomalým lineárním náběhem (cca. 1min.) je výkon zvyšován k bodu modulace, daným servisním nastavením max. výkonu topení. Regulace výkonu kotle v této fázi je typu PID (proporcionálně-integračně-derivační) s udržováním teploty nastavené točítkem na ovládacím panelu (v rozsahu 30 – 80 °C). Při ohřevu topného systému s nižším příkonem než je minimální výkon kotle, dojde ke zvýšení výstupní teploty topné vody o 5 °C nad nastavenou hodnotu. V této fázi kotel přeruší hoření při zachování chodu oběhového čerpadla a spustí časové omezení opětného zapálení (servisní nastavení v rozsahu 0 – 10 minut). Tím se kotel stává vysoce adaptabilním zdrojem tepla vzhledem k velké různorodosti následně regulovaných otopných soustav (např. použití zónové regulace, termostatických ventilů atd.).

Při rozepnutí prostorového termostatu je spuštěna funkce nastavitelného časově omezeného doběhu čerpadla (servisní nastavení 0 – 10 minut). Těto funkce se využívá pro odebrání tepla z kondenzačního tělesa a ke zlepšení rozložení teplot otopných těles (zvláště u horizontálních rozvodů) při použití prostorových regulátorů s PI vazbou s krátkými pracovními cykly (např. Honeywell CM 707, CM 907).

1.2 Režim ohřevu topného systému s ekvitermní regulací

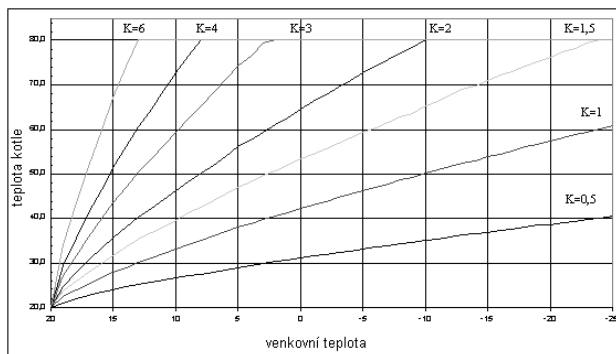
Nastavení: Čidlo venkovní teploty připojeno, servisní spínač DS2 – ON, DS3 – OFF.

Pracovní fáze kotle jsou shodné s výše uvedeným režimem v odst. 1.1 s tím rozdílem, že teplota otopné soustavy je nastavena automaticky dle venkovní teploty (zjištěné čidlem). Výpočet požadované teploty otopné

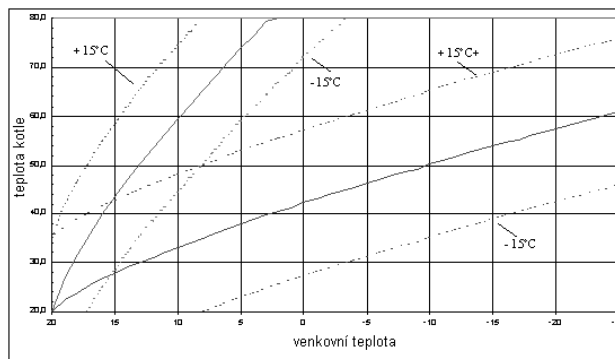
soustavy je funkcí venkovní teploty a funkcí faktoru „**K**“ (sklon ekvitermní křivky), který nastaví servisní technik s ohledem na lokalitu a povahu topného systému. Točátkem teploty topné vody na ovládacím panelu si uživatel nastaví požadovanou tepelnou pohodu (korekce posuvu ekvitermní křivky v rozsahu $\pm 15\text{ }^{\circ}\text{C}$ topné vody). Ekvitermní křivka je modifikována pro standardní topný systém s radiátory.

Grafy křivek

Sklony ekvitermy



Posuvy ekvitermy



Z výše uvedeného vyplývá, že točátkem pro nastavení teploty topení na ovládacím panelu se v tomto režimu kotle nastavuje požadovaná teplota vytápěného prostoru. Počáteční servisní nastavení doporučujeme „**K**“ = **1,6**. Uživatelské nastavení otočného ovladače teploty topení dprostřed nastavovací dráhy (ukazovatel nahoru, což odpovídá posuvu křivky 0°C). Po kontrole teploty vytápěného prostoru (cca za 24 hodin) lze provést nastavení dle vašich požadavků na tepelnou pohodu. Takto nastavená hladina teploty vytápěného prostoru bude udržována automaticky, bez závislosti na změnách venkovní teploty.

Využitím tohoto režimu regulace kotle docílíme dalšího snížení provozních nákladů při zlepšení tepelné pohody (kontinuální ohřev otopných těles). V neposlední řadě oceníme tuto možnost jako předregulaci primárního topného okruhu při použití zónové regulace (směšovacími ventily) atd.

Samozřejmě lze pro snížení teploty vytápěného prostoru připojit prostorový termostat. V tomto případě doporučujeme provedení bez PI regulace (pouze se spínáním dle teplotní diference). Otočný ovladač pro nastavení teploty topení se nastaví na mírně zvýšenou hodnotu oproti provozu bez prostorového termostatu.

V případě poruchy čidla venkovní teploty je tento stav signalizován a kotel pokračuje v provozu s teplotou topné soustavy dle nastavení v předchozím režimu odst. 1.1.

2. Režim průtokového ohřevu TUV (28KDC)

Nastavení: Servisní spínač DS1 – ON, DS2 dle výše uvedeného, DS3 – OFF.

Pracovní fáze tohoto režimu kotle začíná sepnutím průtokového spínače TUV. Rozběhne se ventilátor, aktivuje se chod oběhového čerpadla a zapalovací automatika. Kotel zapálí na startovací výkon a následně (cca 10 sekund po zapálení kotle) zvýší výkon kotle na maximum, aby co možná nejdříve zvýšil výstupní teplotu TUV na nastavenou hodnotu. Tuto teplotu udržuje regulací výkonu typu PID. Po 10 sekundách od ukončení odběru TUV se zastaví čerpadlo.

Ohřev TUV má v případě souběžných požadavků přednost před topením.

3. Režim ohřevu zásobníku TUV (17, 28 KDZ, 17, 28 KDZ 5, KDZ 10)

Nastavení: Servisní spínač DS1 – OFF, DS2 dle výše uvedeného, DS3 – OFF.

Pracovní fáze tohoto režimu kotle začíná sepnutím termostatu zásobníku. Aktivuje se relé trojcestného ventilu a ventil se přestaví do polohy ohřevu zásobníku TUV. Po cca 8 sekundách následuje rozběh čerpadla a zapalovací automatiky. Kotel zapálí na startovací výkon (10 sekund po zapálení kotle) a následně zvýší výkon kotle

na maximum, aby co možná nejdříve zvýšil výstupní teplotu na 80 °C. Tuto teplotu udržuje regulací výkonu typu PID. Při ohřátí zásobníku rozepne termostat, kotel přeruší hoření. Po 10 sekundách se zastaví čerpadlo a vypne relé trojcestného ventilu, čímž se ventil přestaví do polohy topení. Po dobu přestavení ventilu (cca 8 sekund) je blokován jakýkoli požadavek na zapálení. Následně může kotel pokračovat v ohřevu topného systému (dle požadavku).

Ohřev zásobníku TUV má v případě souběžných požadavků přednost před topením.

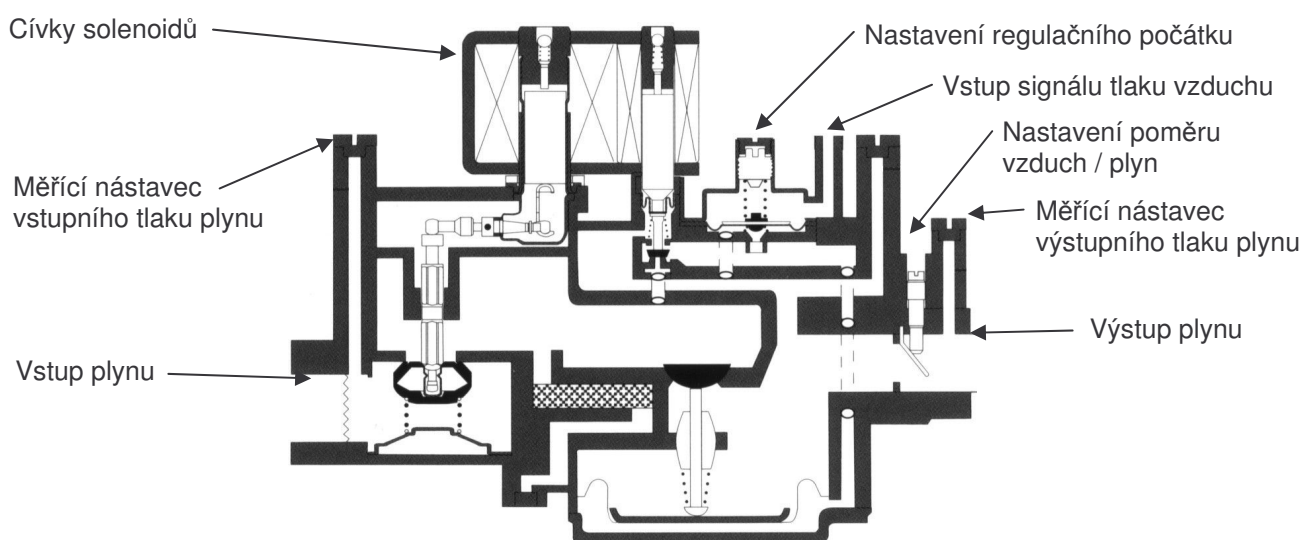
Přídavné funkce:

- * Po ukončení hoření kotle je ventilátor v provozu ještě 20 sekund na otáčky startovacího výkonu (odebrání zbytku spalin ze spalovací komory).
- * Pravidelné spuštění čerpadla v době mimo provoz (na 30 sekund po 24 hodinách nečinnosti).
- * Pravidelné sepnutí trojcestného ventilu (na 10 sekund po 24 hodinách nečinnosti)
- * Protimrazová ochrana se aktivuje při poklesu teploty v kotli pod 6 °C. Trojcestný ventil se přestaví do topení (dle typu kotle), spustí se čerpadlo, kotel se zapálí a ohřívá topný okruh do 30 °C. Po dosažení této teploty opět vypne.
- * Opětovná kontrola průtokového spínače je aktivována v případě, že do 15 sekund chodu čerpadla nesepe průtokový spínač. Čerpadlo se zastaví a po 45 sekundách je proveden další pokus spuštění kotle. Tento jev se opakuje 10x. Poté se musí kotel vypnout a znovu zapnout přepínačem režimů. Pokud doba nečinnosti čerpadla před opětovným spuštěním kotle přesáhla 30 minut, je první interval chodu čerpadla prodloužen na 180 sekund. Interval mezi pokusnými cykly jsou indikovány dle následující tabulky indikace poruch.

Servisní technik s oprávněním od výrobce je povinen při spuštění provést prokazatelné seznámení uživatele s provozem kotle, jeho jednotlivými částmi, bezpečnostními přístroji a způsobem ovládání, vyplnit záruční list a předat tento návod k obsluze.

Uživatel je povinen dbát na správné používání kotle v souladu s tímto návodem, což je podmínka pro přiznání záruky. Dále je přísně zakázáno jakkoli zasahovat do zajištěných součástí v kotli.

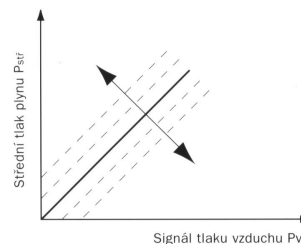
8. PLYNOVÁ ARMATURA SIT 848 SIGMA



SIT 848 SIGMA je plynová armatura s poměrovou regulací vzduch / plyn. Je osazena dvěma solenoidovými ventily pro blokování prostupu plynu při nečinnosti kotle. Regulační systém pracuje v závislosti na zpětnovazebním signálu tlaku plynu z mixeru. Kromě uzavíratelných měřicích nástavců vstupního, výstupního a středního tlaku plynu jsou přítomny prvky pro nastavení správného poměru vzduch plyn v celém rozsahu regulace výkonu kotle.

1. Nastavení regulačního počátku:

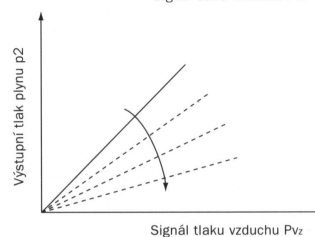
Provádí se plastovým šroubkem v nálitku regulačního systému pomocné membrány. Šroubek je přístupný po odšroubování ochranné mosazné krytky. Nastavujeme zde poměr směsi při minimálním výkonu kotle (tzn. při nastavených min. otáčkách ventilátoru). Zašroubováním šroubku množství plynu ve směsi zvyšujeme.



2. Nastavení poměru směsi vzduch / plyn:

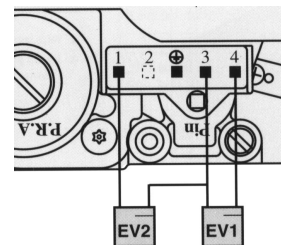
Provádí se regulačním šroubkem přívěrové klapky plynu na výstupu plynového ventilu.

Nastavujeme zde poměr směsi při maximálním výkonu kotle (tzn. při nastavených max. otáčkách ventilátoru). Zašroubováním šroubku množství plynu ve směsi snižujeme.



El. schéma zapojení konektoru cívek solenoidů:

Plynová armatura obsahuje dva solenoidové ventily EV1 (solenoid vstupu plynu) a EV2 (solenoid regulačního systému). Cívky jsou v konektoru připojovacího kabelu zapojeny paralelně (tzn. zapínají se obě současně). Napájecí napětí cívek je 220 V st. (střídavých).



9. ZÁRUKA A ODPOVĚDNOST ZA VADY

Výrobce neručí za mechanické poškození jednotlivých komponentů nešetrným zacházením, za škody způsobené neodborným zásahem do elektroniky při seřizování a připojování nadstavbových regulací, za škody způsobené použitím jiných součástí a komponentů náhradou za originální používané výrobcem.

Záruka se dále nevztahuje na závady způsobené nedodržením závazných upozornění a podmínek stanovených v jednotlivých oddílech tohoto návodu k obsluze a údržbě kotlů.

Záruka se rovněž nevztahuje na nenormalizované poměry v rozvodných sítích (kolísání el. napětí – zejména přepěťové špičky, tlak a čistota plynu apod.), na závady zařízení mimo kotel, které ovlivňují jeho činnost, nevhodný odvod spalin, nečistoty ve spalovaném vzduchu, poškození vnějšími vlivy, mechanické poškození, skladování, přepravu a závady vzniklé živelnou pohromou.

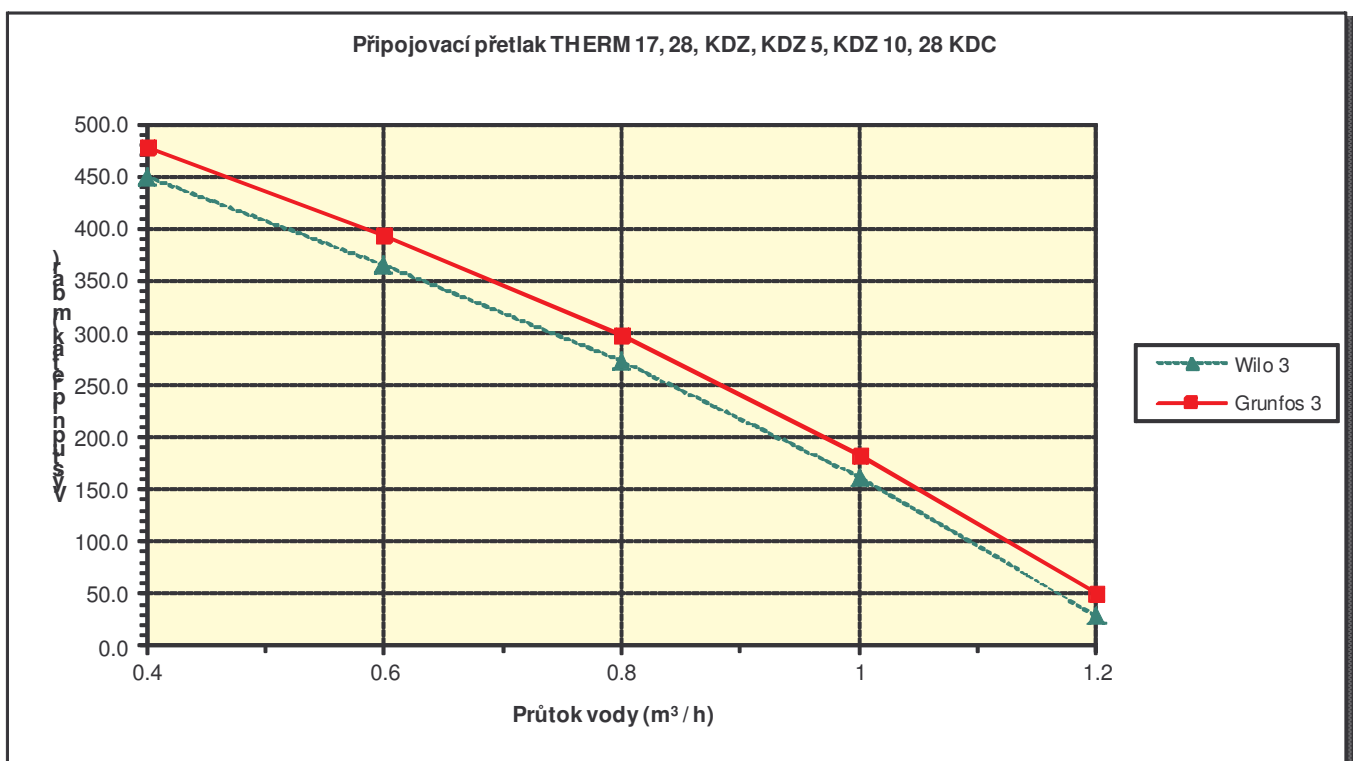
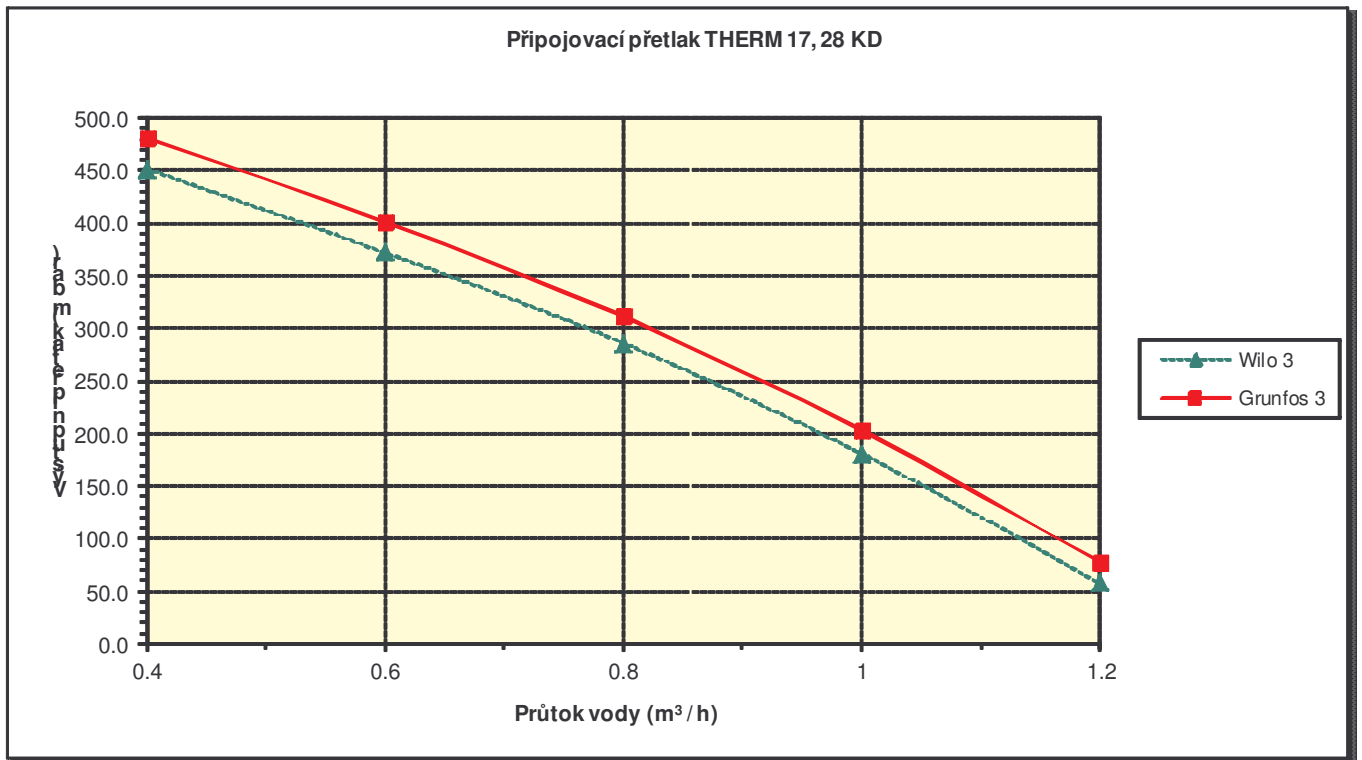
V těchto případech může servisní organizace požadovat na zákazníkovi úhradu za opravu.

THERMONA spol. s r. o. poskytuje záruku dle podmínek uvedených na záručním listě dodaným společně s výrobkem.

Podmínky pro uplatnění záruky:

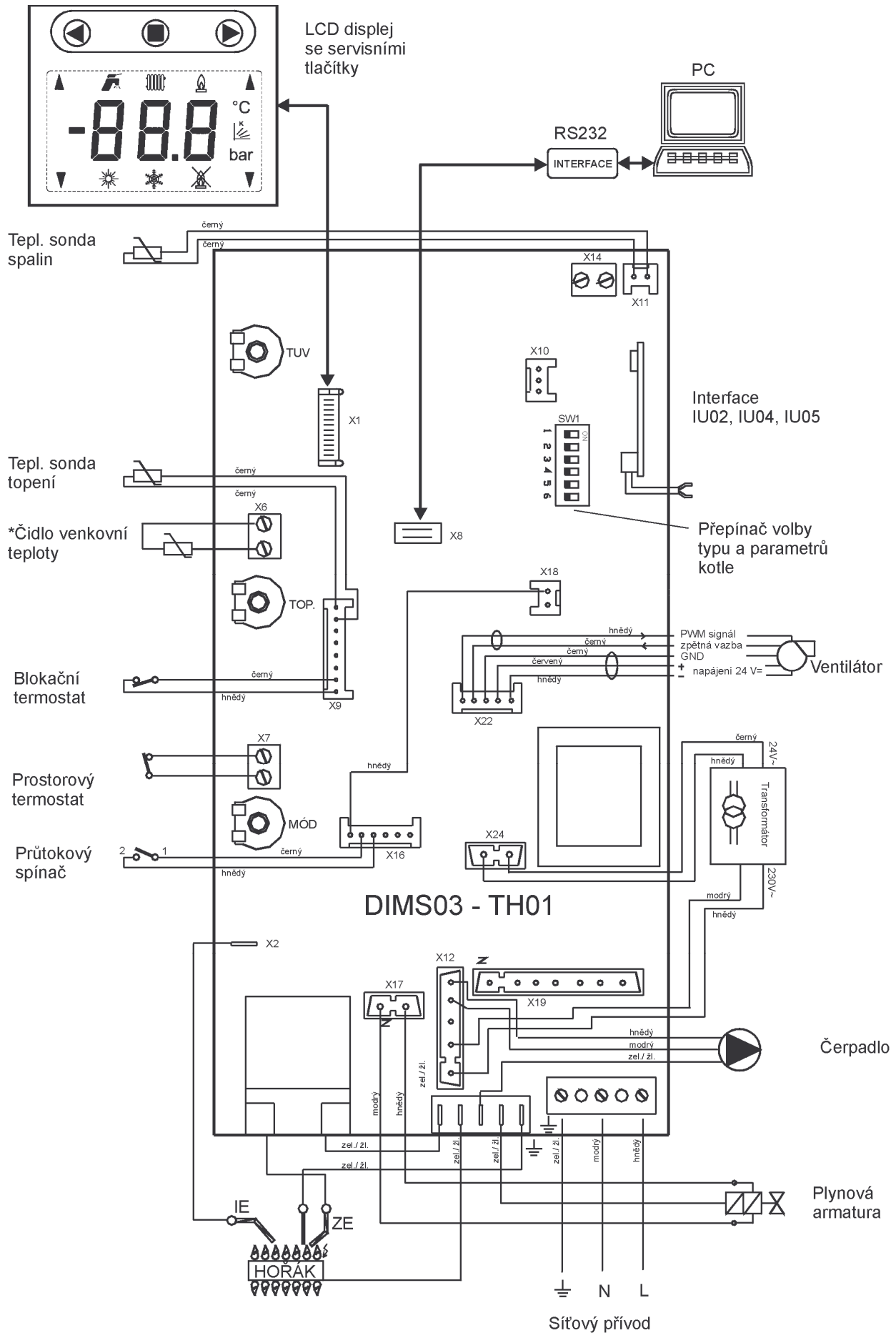
1. Provádět pravidelně 1x ročně kontrolu plynového kotle. Kontroly smí provádět oprávněná organizace tj. smluvní servis.
2. Dokladovat veškeré záznamy o provedených záručních opravách a provedených ročních kontrol kotlů na příloze tohoto návodu.
3. Doložit potvrzený a vyplněný záruční list.

10. GRAF POUŽITELNÝCH PŘIPOJOVACÍCH PŘETLAKŮ TOPNÉ VODY

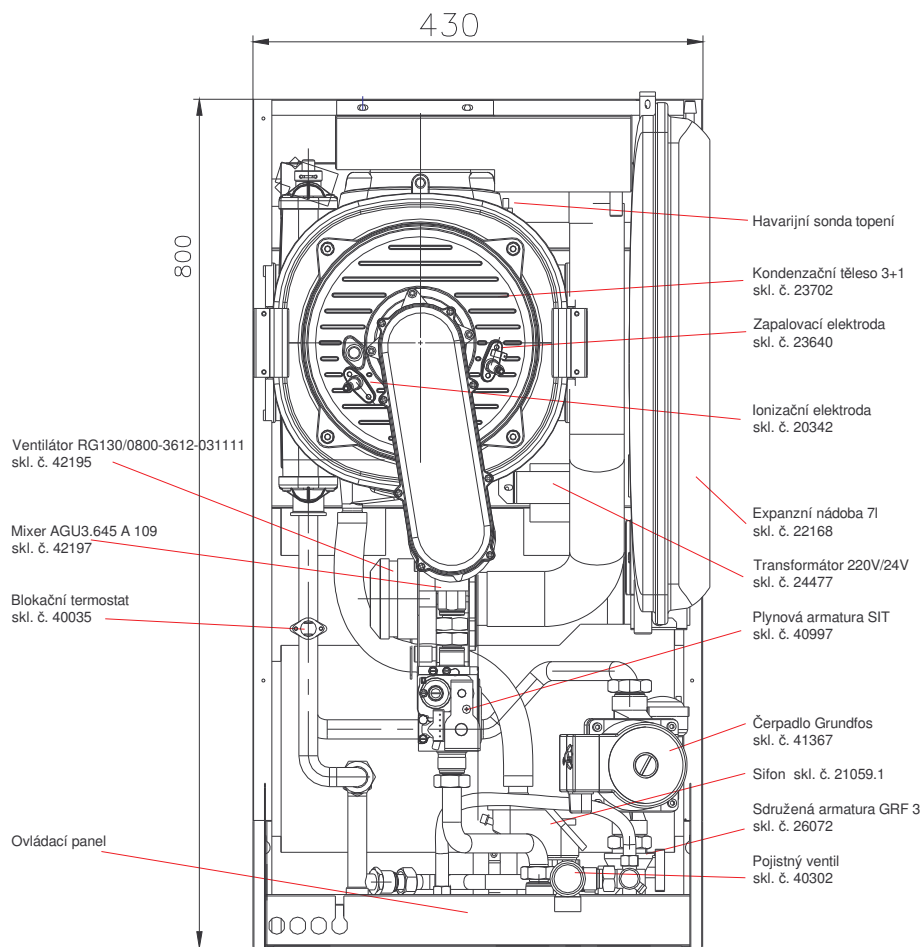


Upozornění: Křivky použitelných připojovacích přetlaků topné vody jsou zpracovány na čerpadla Wilo 25/70 a Grundfos 15/60 na nejvyšší regulační stupeň. Vzhledem k rychlosti ohřevu zásobníku u kotlů THERM 17, 28 KDZ nedoporučujeme výkon čerpadla snižovat.

11. El. schéma zapojení kotle THERM 17, 28 KD s automatikou DIMS03-TH01

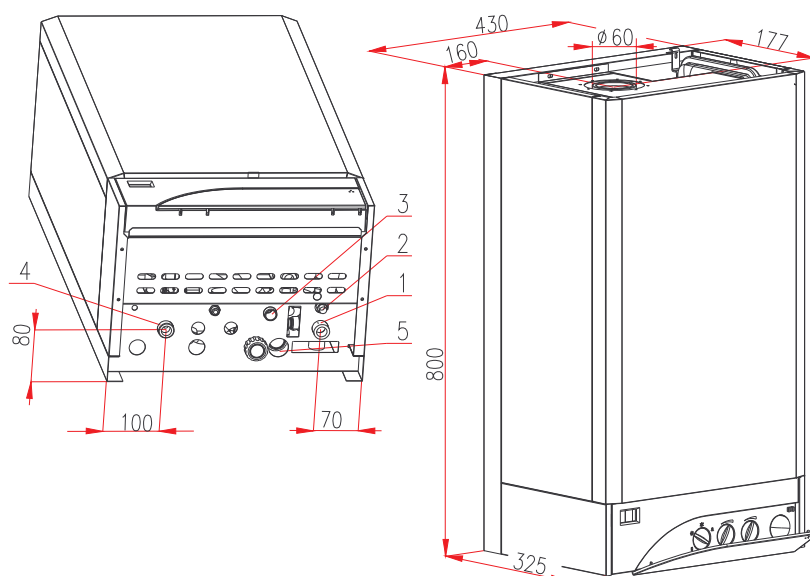


14. SESTAVA A PŘIPOJENÍ KOTLE THERM 17 KD

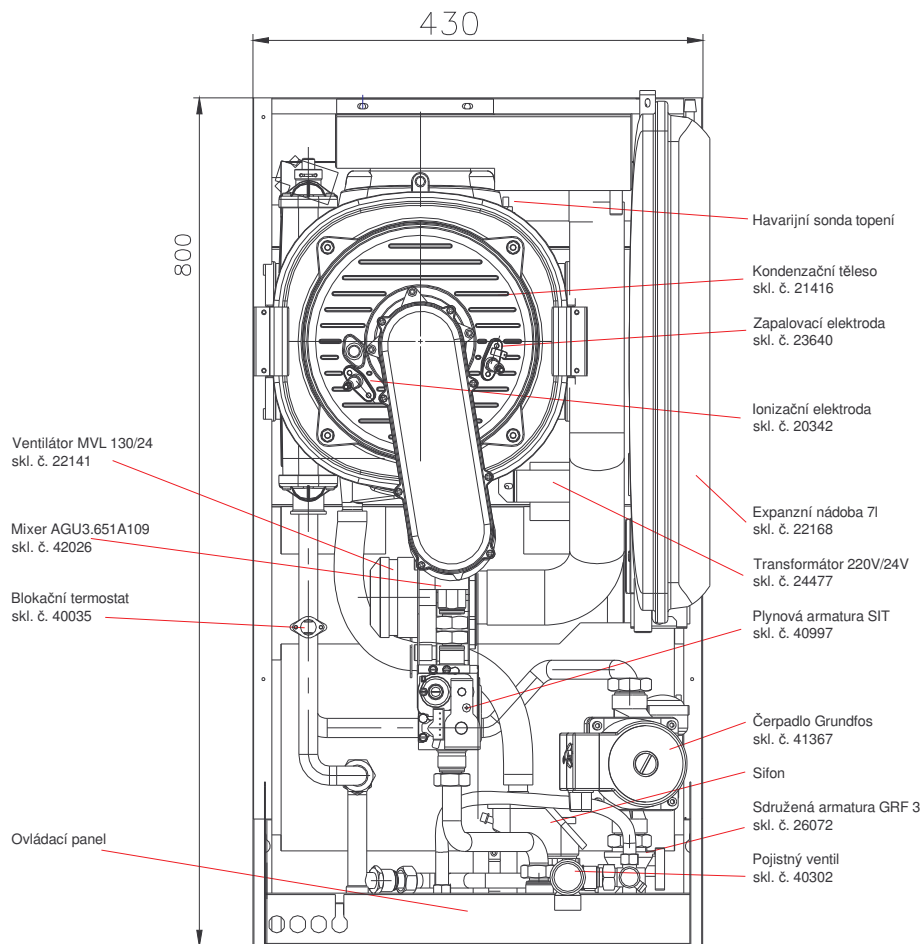


PŘIPOJENÍ KOTLE THERM 17 KD

1. Vstup vratné vody G 3/4", vnější závit
2. Dopouštění vody do topného systému
3. Vstup plynu G 3/4", vnější závit
4. Výstup topné vody G 3/4", vnější závit
5. Odvod kondenzátu

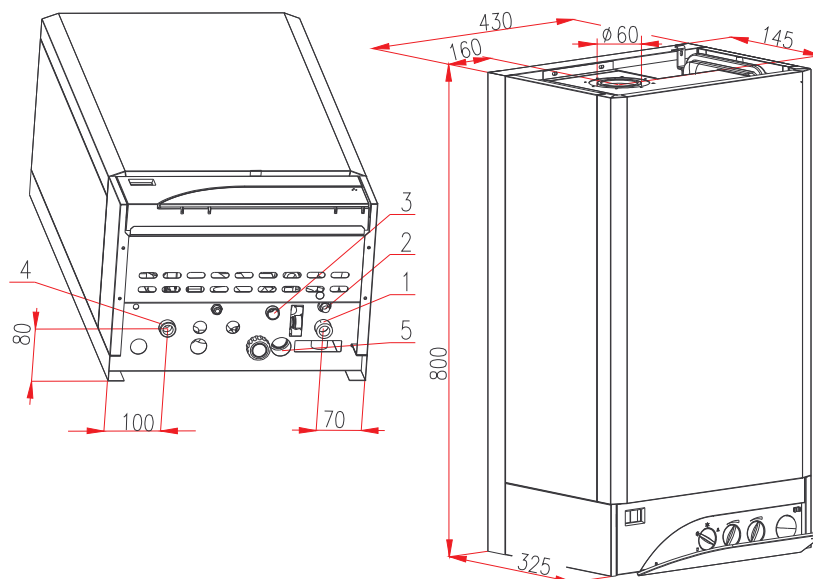


15. SESTAVA A PŘIPOJENÍ KOTLE THERM 28 KD

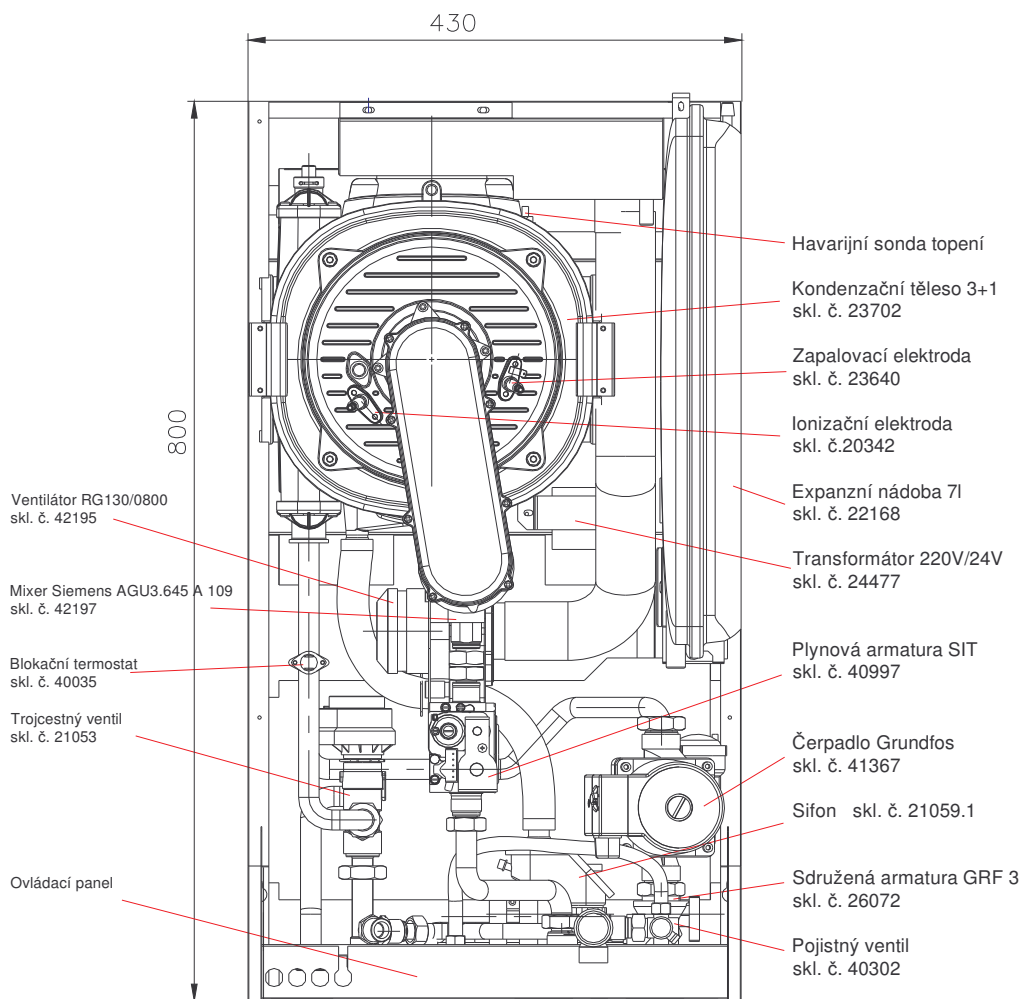


PŘIPOJENÍ KOTLE THERM 28 KD

1. Vstup vratné vody G 3/4", vnější závit
2. Dopouštění vody do topného systému
3. Vstup plynu G 3/4", vnější závit
4. Výstup topné vody G 3/4", vnější závit
5. Odvod kondenzátu

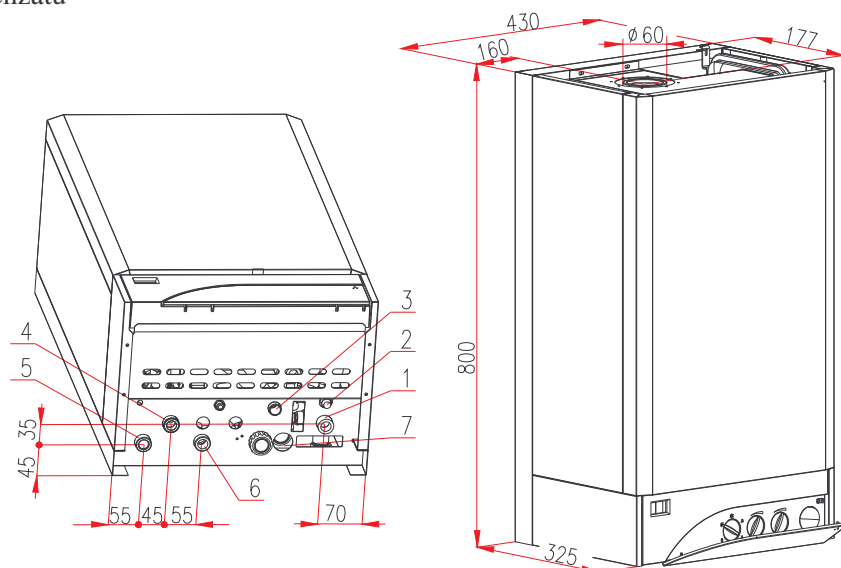


16. SESTAVA A PŘIPOJENÍ KOTLE THERM 17 KDZ

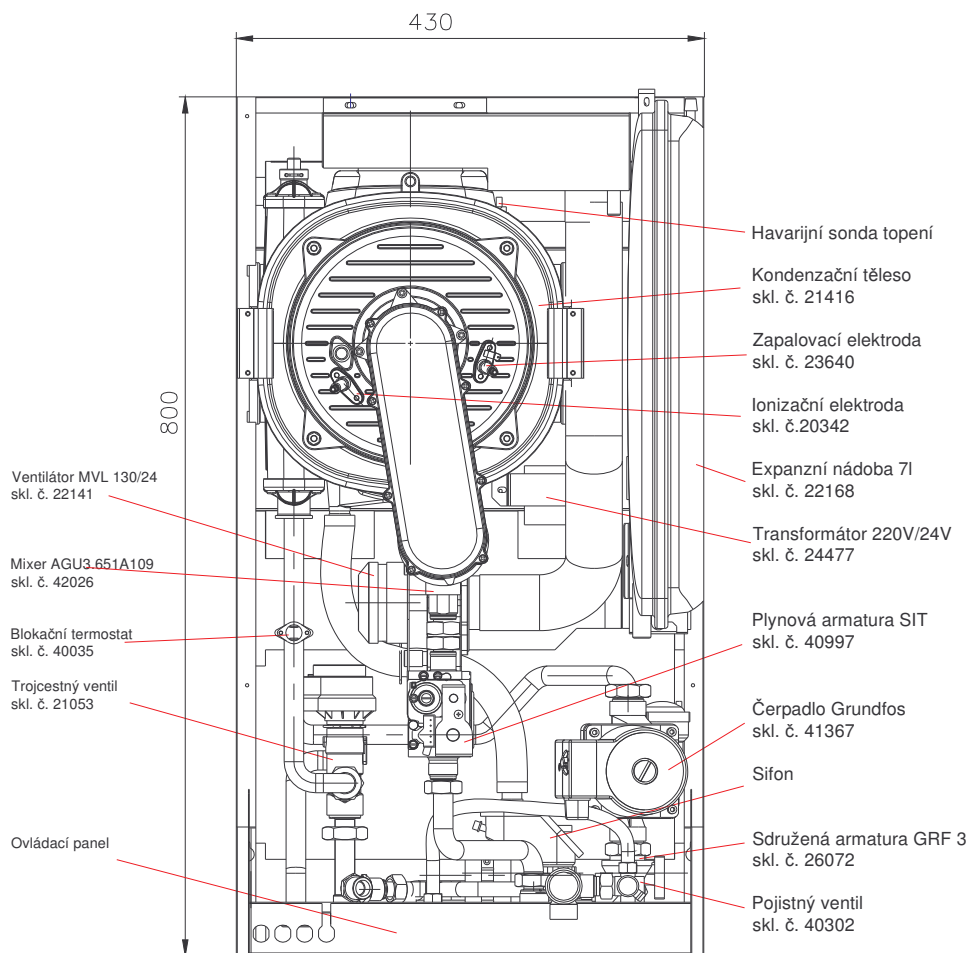


PŘIPOJENÍ KOTLE THERM 17 KDZ

1. Vstup vratné vody G 3/4", vnější závit
2. Dopouštění vody do topného systému
3. Vstup plynu G 3/4", vnější závit
4. Výstup topné vody G 3/4", vnější závit
5. Výstup topné vody do zásobníku G 3/4", vnější závit
6. Vstup topné vody do zásobníku G 3/4", vnější závit
7. Odvod kondenzátu

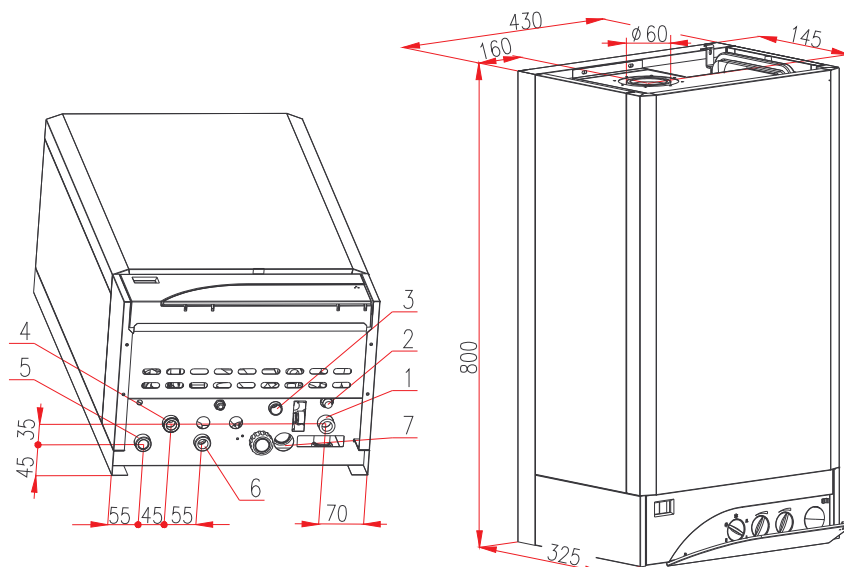


17. SESTAVA A PŘIPOJENÍ KOTLE THERM 28 KDZ

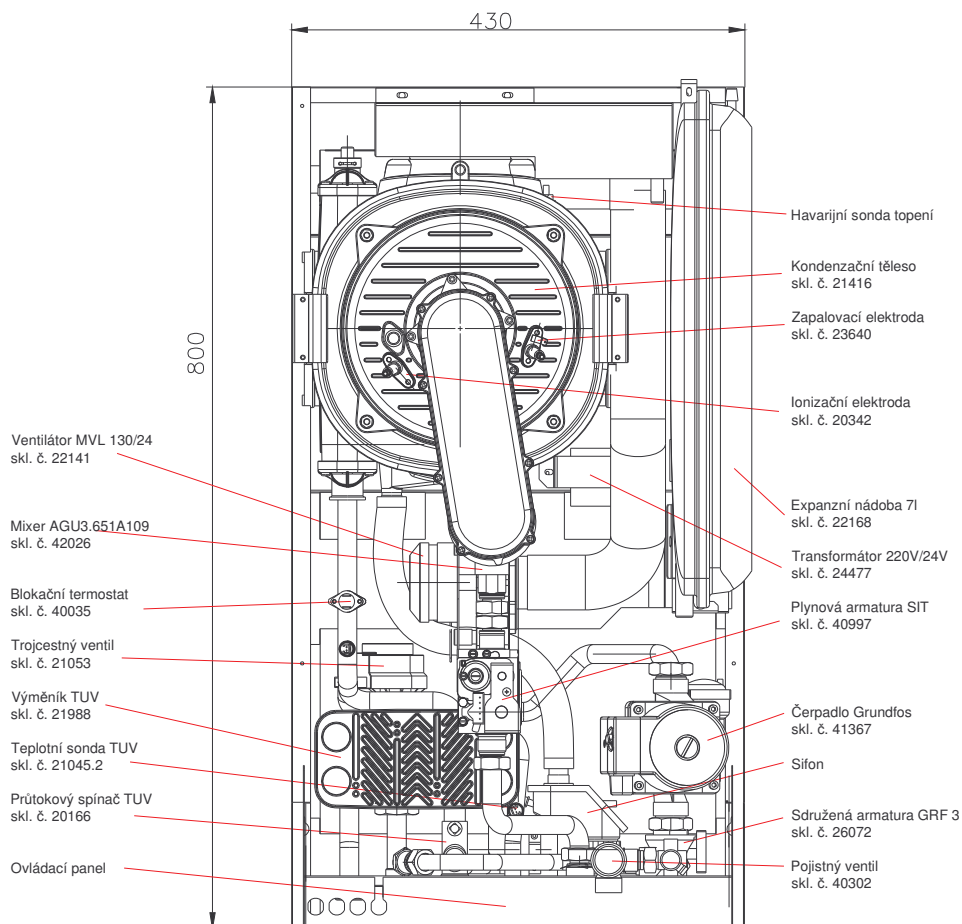


PŘIPOJENÍ KOTLE THERM 28 KDZ

1. Vstup vratné vody G 3/4", vnější závit
2. Dopouštění vody do topného systému
3. Vstup plynu G 3/4", vnější závit
4. Výstup topné vody G 3/4", vnější závit
5. Výstup topné vody do zásobníku G 3/4", vnější závit
6. Vstup topné vody do zásobníku G 3/4", vnější závit
7. Odvod kondenzátu

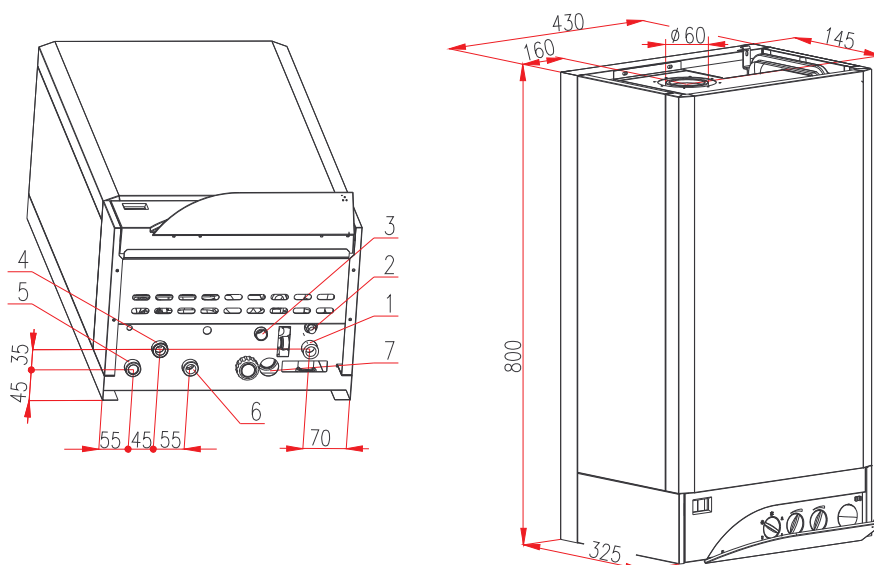


18. SESTAVA A PŘIPOJENÍ KOTLE THERM 28 KDC

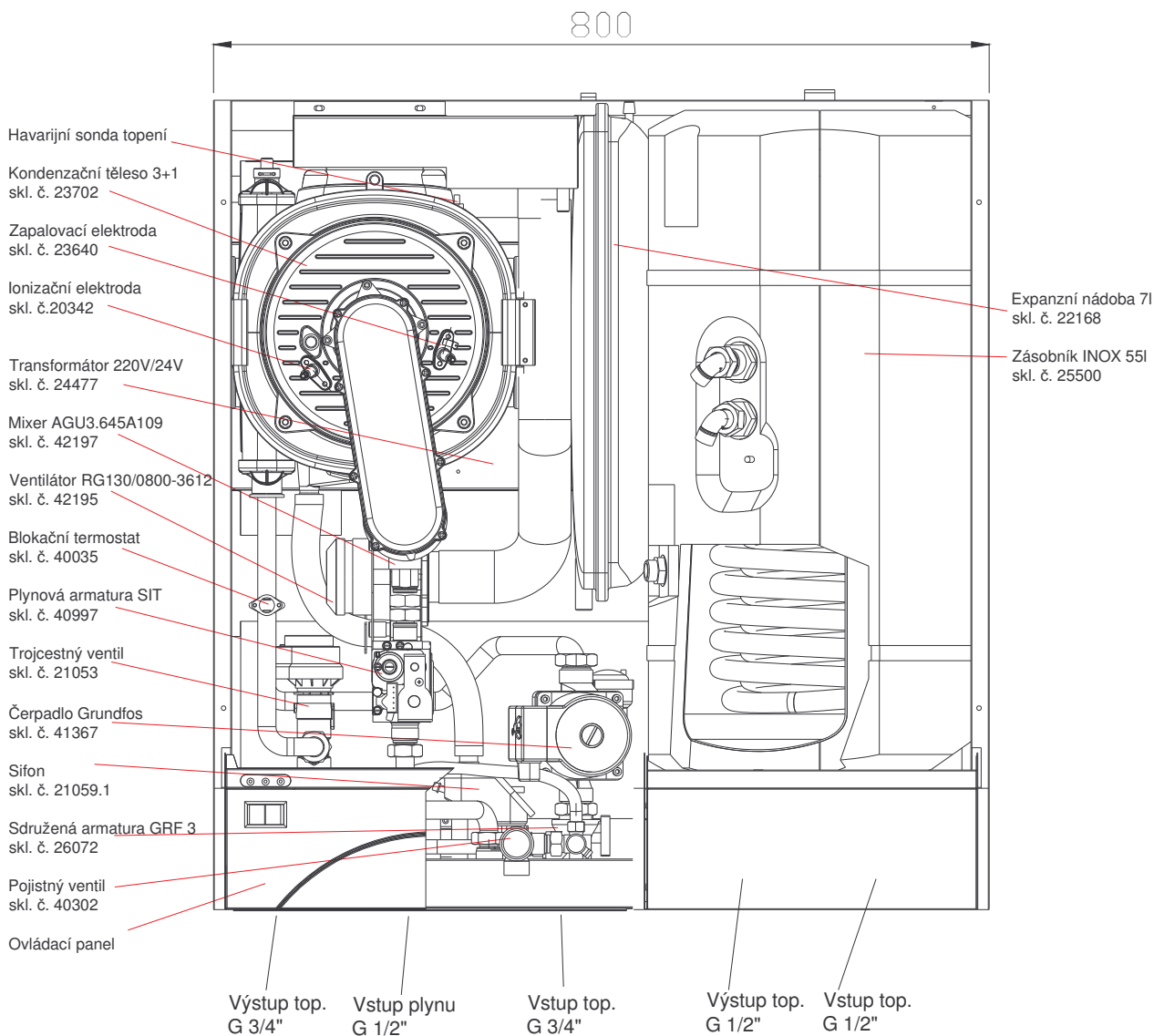


PŘIPOJENÍ KOTLE THERM 28 KDC

1. Vstup vratné vody G 3/4", vnější závit
2. Dopouštění vody do topného systému
3. Vstup plynu G 3/4", vnější závit
4. Výstup topné vody G 3/4", vnější závit
5. Vstup užitkové vody G 1/2", vnější závit
6. Výstup užitkové vody G 1/2", vnější závit
7. Odvod kondenzátu

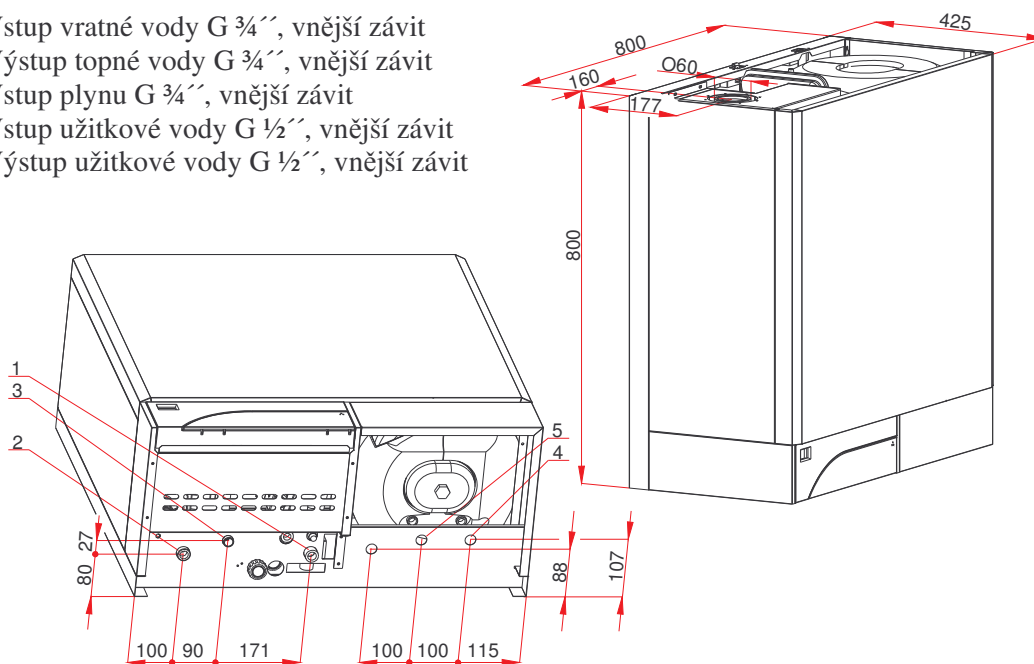


19. SESTAVA A PŘIPOJENÍ KOTLE THERM 17 KDZ 5

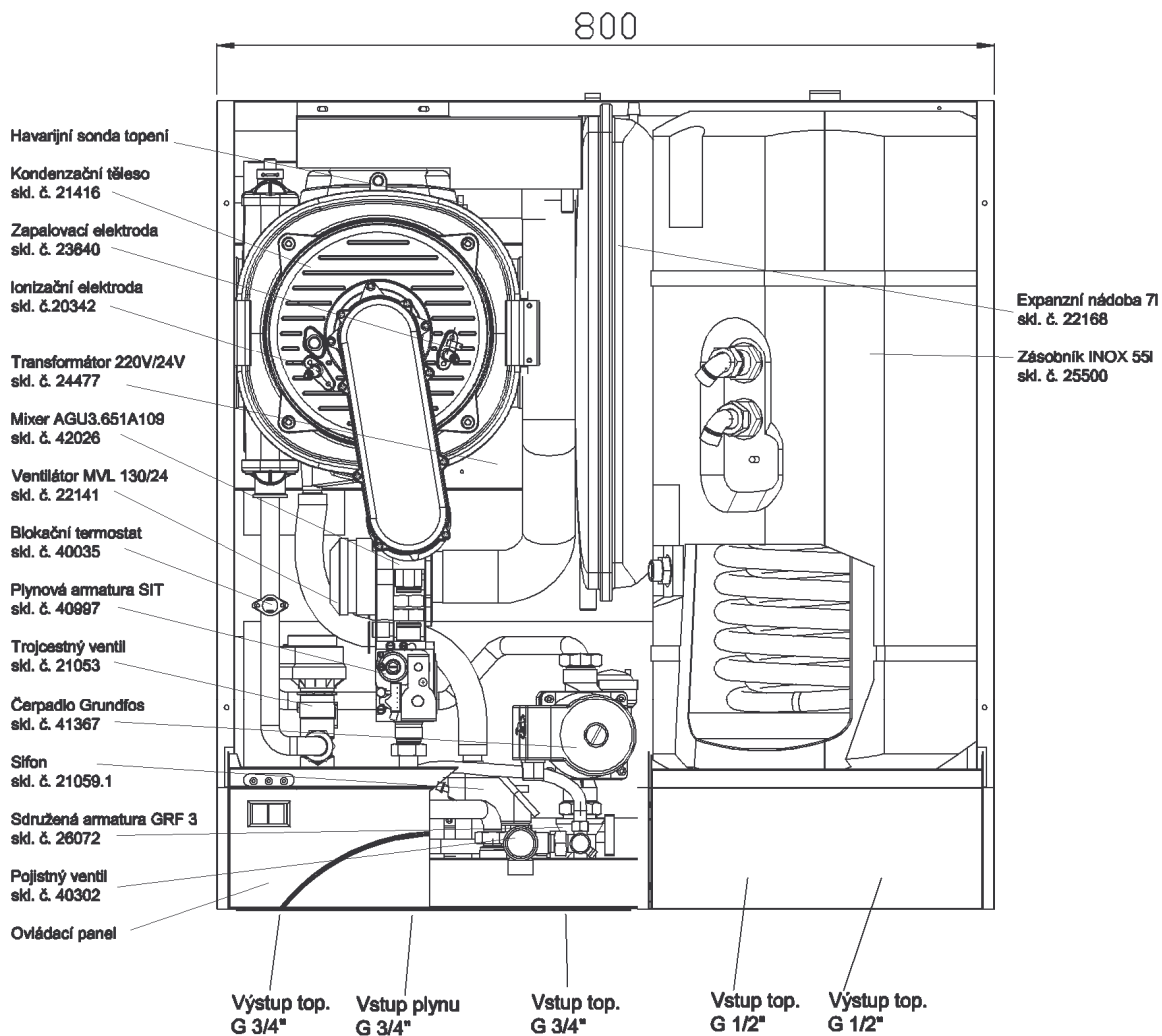


PŘIPOJENÍ KOTLE THERM 17 KDZ 5

1. Vstup vratné vody G 3/4", vnější závit
2. Výstup topné vody G 3/4", vnější závit
3. Vstup plynu G 3/4", vnější závit
4. Vstup užitkové vody G 1/2", vnější závit
5. Výstup užitkové vody G 1/2", vnější závit

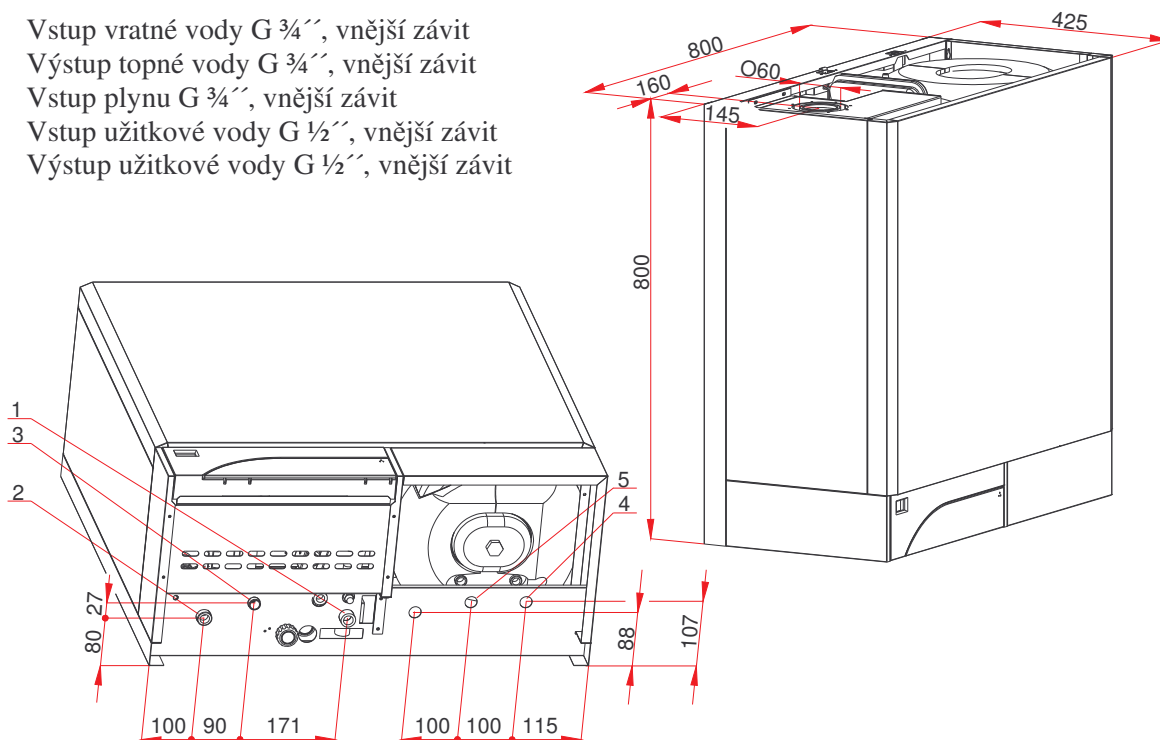


20. SESTAVA A PŘIPOJENÍ KOTLE THERM 28 KDZ 5

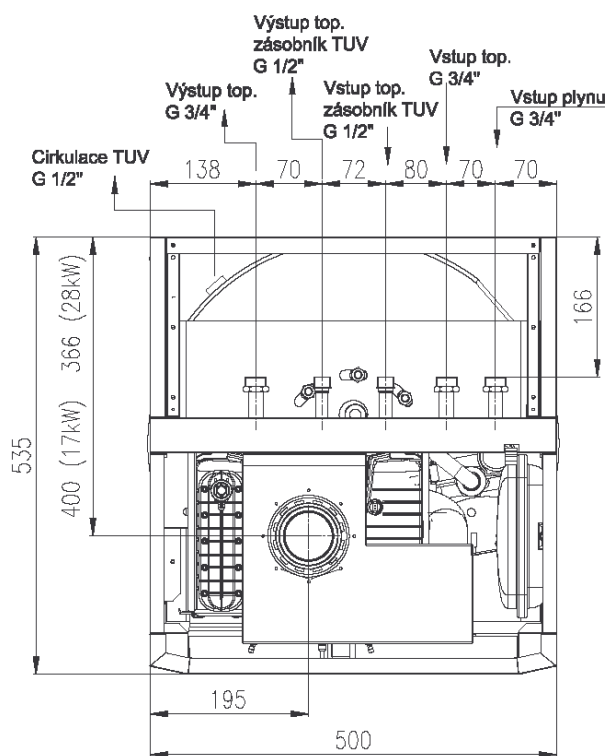
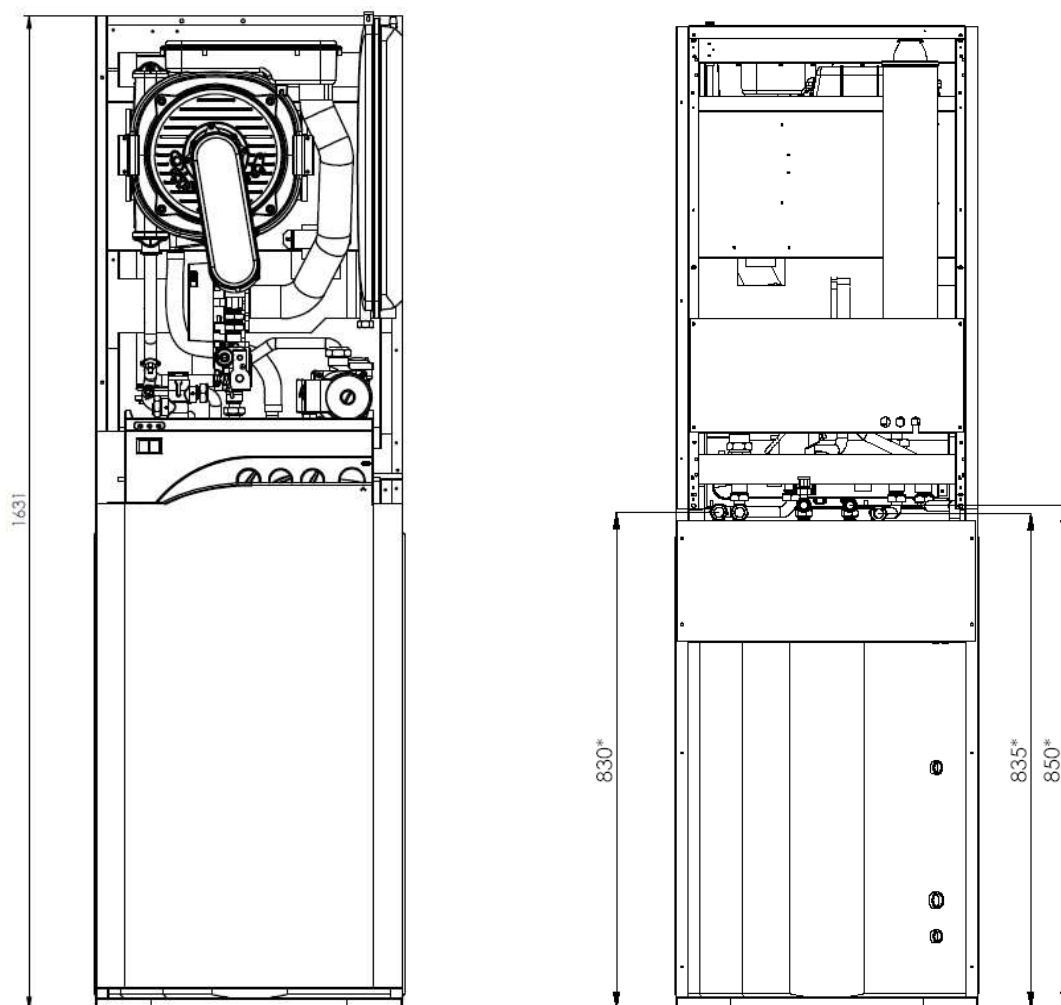


PŘIPOJENÍ KOTLE THERM 28 KDZ 5

1. Vstup vratné vody G 3/4", vnější závit
2. Výstup topné vody G 3/4", vnější závit
3. Vstup plynu G 3/4", vnější závit
4. Vstup užitkové vody G 1/2", vnější závit
5. Výstup užitkové vody G 1/2", vnější závit

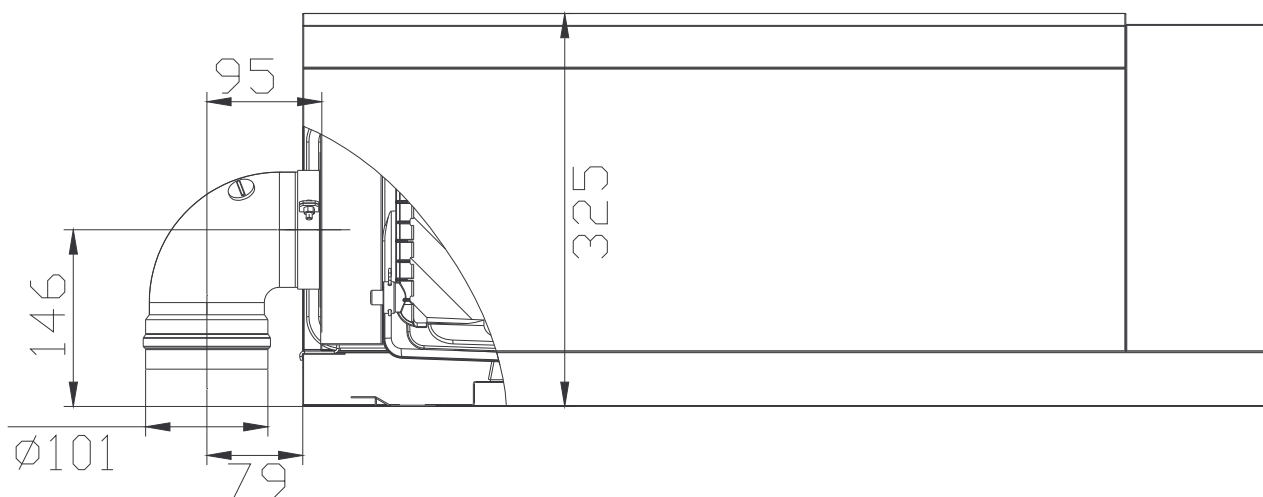
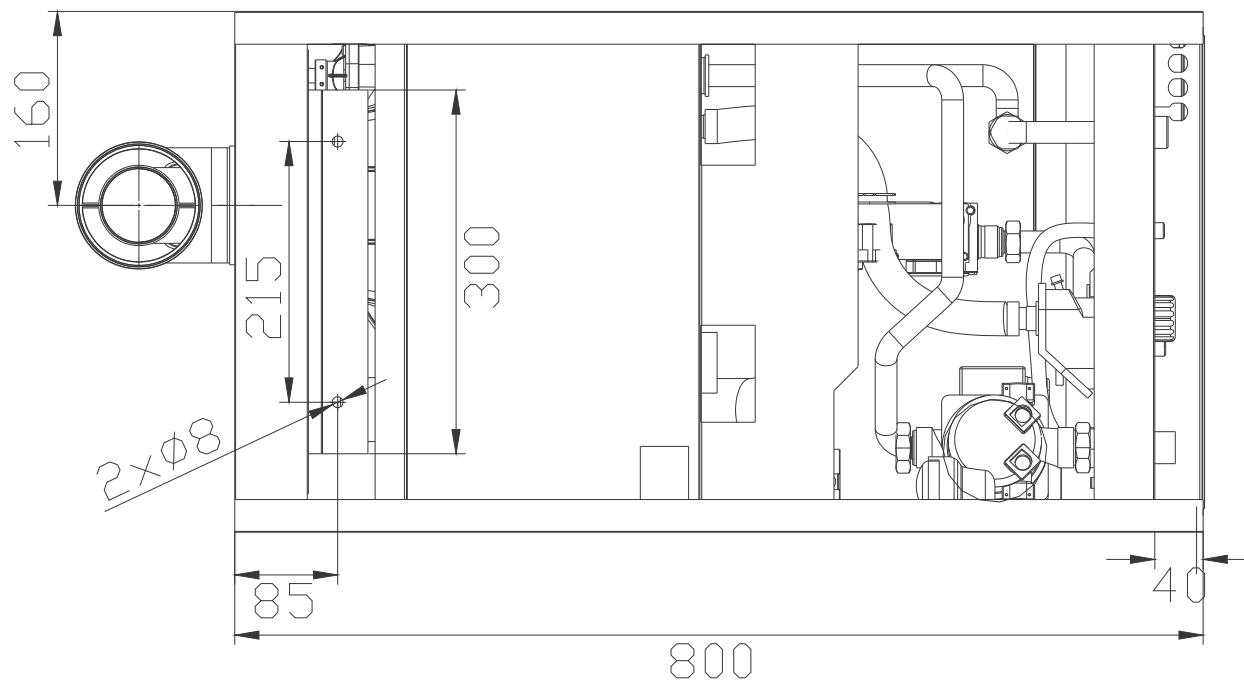


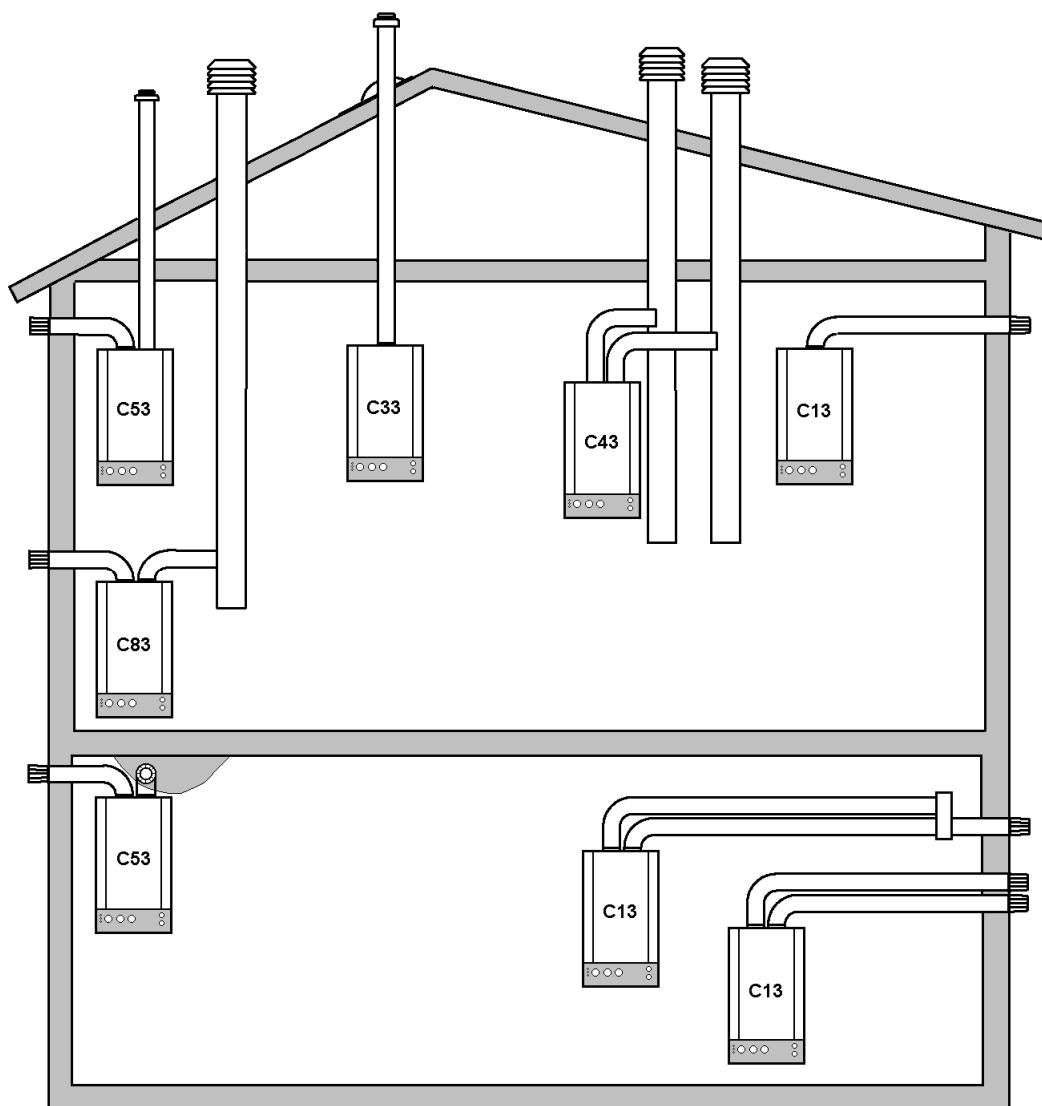
21. SESTAVA A PŘIPOJENÍ KOTLŮ THERM 17 KDZ 10, 28 KDZ 10



* Uvedená výška je v toleranci +/-10mm z důvodu použitých stavěcích nožek

22. ZAVĚŠENÍ KOTLE THERM 17, 28 KD, KDZ, 28 KDC



**Provedení:**

C₁₃ - Souosé horizontální provedení s vyústěním do obvodové zdi. Potrubí může být i zdvojené, vyústění je buď soustředné, nebo tak blízko umístěné (do vzdálenosti 50 cm), že podléhá stejným povětrnostním podmínkám.

C₃₃ - Souosé vertikální provedení s vyústěním na střechu. Potrubí může být i zdvojené, vyústění je buď soustředné, nebo tak blízko umístěné (do vzdálenosti 50 cm), že podléhá stejným povětrnostním podmínkám.

C₄₃ - Oddělené připojení ke dvěma potrubím společné šachty. Vyústění šachet je buď soustředné, nebo tak blízko umístěné (do vzdálenosti 50 cm), že podléhá stejným povětrnostním podmínkám

C₅₃ - Oddělené potrubí s vyústěním do obvodové zdi nebo na střechu, v zónách rozdílných tlaků, ale v žádném případě do dvou protilehlých obvodových zdí.

C₈₃ - Oddělené připojení s odvodem spalin do samostatného nebo společného komína. Přívod spalovacího vzduchu je z obvodové zdi.

OSVĚDČENÍ O JAKOSTI A KOMPLETNOSTI VÝROBKU

Plynový kondenzační kotel THERM

Typové označení: **THERM 17** , **THERM 28**

Výrobní číslo:

Spotřebič splňuje požadavky výše uvedených směrnic, technických předpisů a norem a jeho provoz je za podmínek obvyklého použití bezpečný. Jsou přijata opatření, kterými je zabezpečena shoda tohoto spotřebiče uváděného na trh s technickou dokumentací a se základními požadavky technickými, bezpečnostními i hygienickými.

Uvedené varianty kondenzačních kotlů byly posouzeny a schváleny **Strojírenským zkušebním ústavem s.p.** v Brně, **ES notifikovaná osoba č. 1015:**

THERM 17 KD, THERM 17 KDZ, THERM 17 KDZ 5 - certifikát přezkoušení **typu** podle ES směrnice pro spotřebiče plyných paliv **90/396/EHS č. E-30-00571-07** z 8/2007.

THERM 17 KD, THERM 17 KDZ, THERM 17 KDZ - certifikát přezkoušení **typu** podle ES směrnice na účinnost **92/42/EHS č. E-30-00572-07** z 8/2007.

THERM 28 KD, THERM 28 KDC, THERM 28 KDZ, THERM 28KDZ 5, THERM 28KDZ 10 - certifikát přezkoušení **typu** podle ES směrnice pro spotřebiče plyných paliv **90/396/EHS č. E-30-00712-02-rev.1.**

THERM 28 KD, THERM 28 KDC a THERM 28 KDZ - certifikát přezkoušení **typu** podle ES směrnice na účinnost **92/42/EHS č. E-30-00761-02-rev.1.**

Plynové kondenzační kotle řady **THERM 17 KD, THERM 17 KDZ a THERM 17 KDZ 5** jsou držitelem ochranné známky "**Ekologicky šetrný výrobek č. 11- 32**". Řadí se tak mezi výrobky s minimálním nepříznivým vlivem na životní prostředí.

Plynové kondenzační kotle řady **THERM 28 KD, THERM 28 KDC a THERM 28 KDZ** jsou držitelem ochranné známky "**Ekologicky šetrný výrobek č. 11- 20**". Řadí se tak mezi výrobky s minimálním nepříznivým vlivem na životní prostředí.

Technická kontrola

datum:

razítko a podpis:

THERMONA, spol. s r. o.
Stará osada 258, Zastávka u Brna, 664 84
Tel.+fax: 546 411 006, 546 411 230, 546 429 200