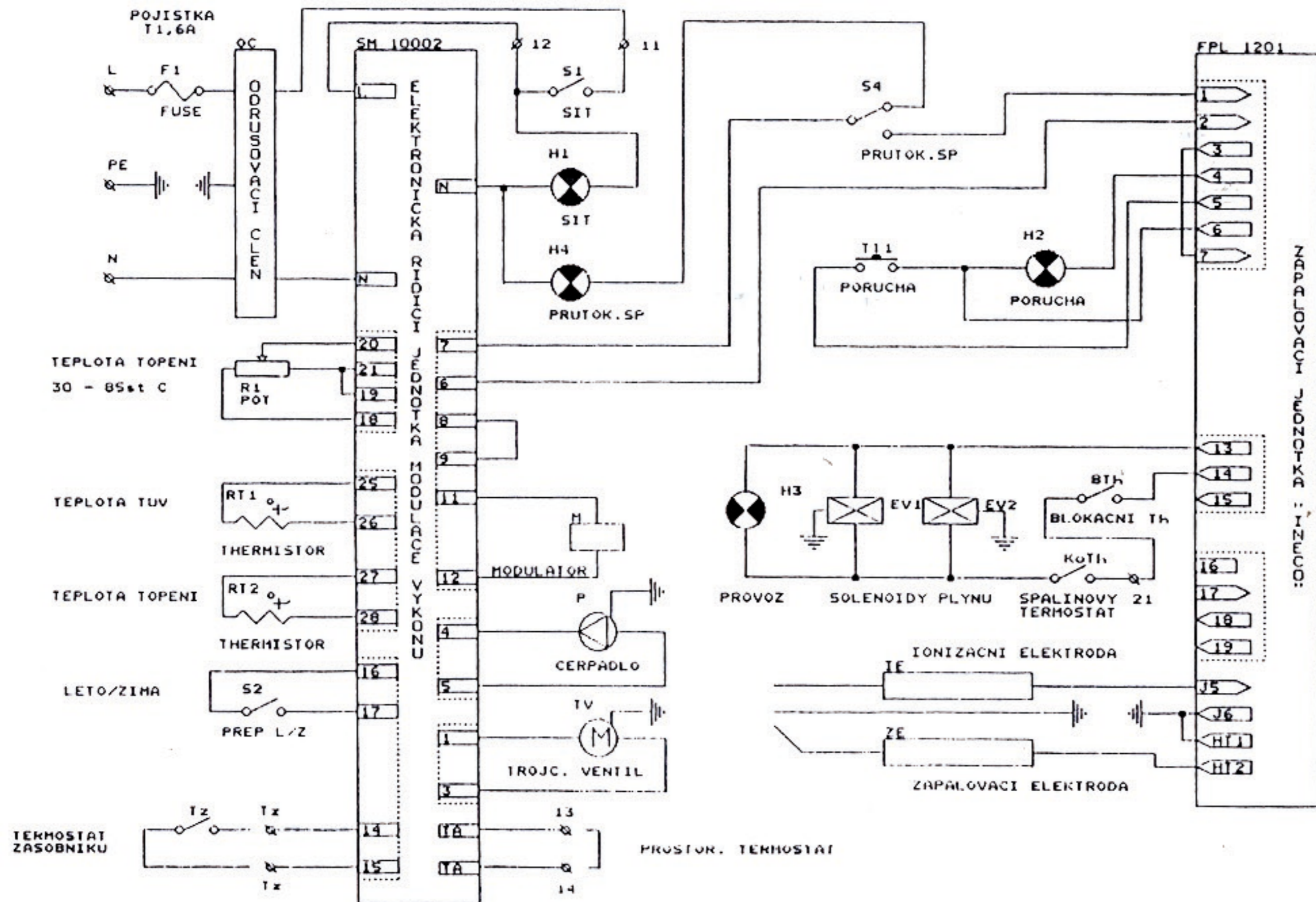
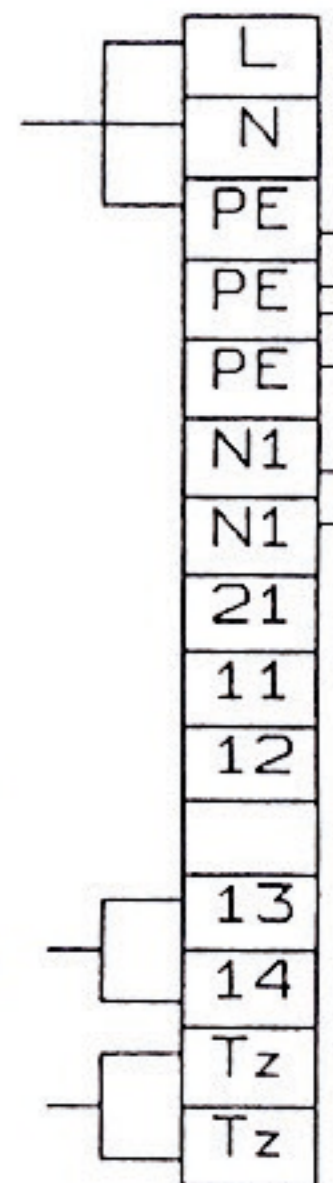


Therm 12 a 23 LXZ

svorkovnice
kotle



SITOVY
PRIVOD



PROSTOROVY
TERMOSTAT

SPINACI NAPETI 24V =

TERMOSTAT
ZASOBNIKU

SPINACI NAPETI 24V =