

# Návod k obsluze a údržbě elektrokotlů

(pro uživatele)

## Therm

THERM EL 8

THERM EL 15

THERM EL 23

THERM EL 30

THERM EL 38

THERM EL 45

<sup>®</sup>  
**THERM**

## 1. OBSAH

1.	OBSAH.....	2
2.	POUŽITÍ.....	3
3.	VŠEOBECNÝ POPIS ELEKTROKOTLŮ THERM - EL.....	3
4.	TECHNICKÉ ÚDAJE .....	7
5.	ZÁKLADNÍ POKYNY PRO MONTÁŽ KOTLE.....	8
6.	OBSLUHA KOTLE .....	12
7.	OVLÁDÁNÍ KOTLE A ZOBRAZOVÁNÍ ZÁKLADNÍCH PROVOZNÍCH INFORMACÍ.....	15
8.	UŽIVATELSKÉ MENU .....	17
9.	UVEDENÍ DO PROVOZU.....	19
10.	GRAF POUŽITELNÝCH PŘIPOJOVACÍCH PŘETLAKŮ TOPNÉ VODY .....	21
11.	EL. ZAPOJENÍ KOTLŮ THERM EL.....	22
12.	SCHÉMA ZAPOJENÍ VÝKONOVÝCH SVORKOVNIC ELEKTROKOTLE .....	29
13.	ZÁRUKA A ODPOVĚDNOST ZA VADY .....	30
14.	REŽIM OHŘEVU ZÁSOBNÍKU TUV.....	31
15.	SESTAVA KOTLE THERM EL 8, 15, 23 (KW) .....	32
16.	SESTAVA KOTLE THERM EL 30, 38, 45 (KW) .....	33
17.	ZAVĚŠENÍ KOTLE .....	34
18.	ROZMĚRY A PŘIPOJENÍ KOTLE.....	34
19.	ZÁZNAM O PROVEDENÍ OPRAV A ROČNÍCH KONTROL.....	35

## 2. Použití

Elektrokotel THERM - EL je určen svou konstrukcí do topných teplovodních systémů s nuceným oběhem vody. Lze jej montovat do systémů ústředních a etážových vytápění s nuceným oběhem s otevřeným nebo uzavřeným systémem. Jedná se o ekologicky čistý provoz bez nároků na odvod spalin. Bezobslužný provoz umožňuje vnější regulátor příp. jiný vnější regulační nebo ovládací prvek (není předmětem dodávky kotle!) příp. lze využít jednoduchý prostorový regulátor teploty, implantovaný přímo v řídicí automatice, udržující předem nastavenou teplotu ve vybrané místnosti. Elektrokotel lze využít jako universální zdroj tepla pro vytápění v bytech, malých rodinných domcích, rekreačních objektech i jako alternativní zdroj v případě použití jiného hlavního zdroje vytápění a přípravy teplé vody (i na přechodné období) - pro tepelná čerpadla, akumulární systémy nebo v již dříve instalovaných etážových a ústředních systémech apod. Pro vyšší výkony lze kotle spojovat do kaskád.

## 3. Všeobecný popis elektrokotlů THERM - EL

Elektrokotle Therm-EL jsou závěsné spotřebiče určené k ohřevu topné vody v topném systému a případně i k ohřevu teplé užitkové vody (dále TUV) v nepřímotopném zásobníku.

Kotle THERM-EL se vyrábí ve třech výkonových variantách v **nižší výkonové řadě : 8, 15 a 23 kW**. Ve **vyšší výkonové řadě** jsou k dispozici další 3 typy: **30, 38 a 45 kW**. Tyto jsou konstrukčně i způsobem řízení a ovládání téměř totožné s výkonově nižší řadou.

Elektrokotel tvoří ocelová nádoba, do které jsou zabudované topné tyče, teplotní sonda topení a bezpečnostní termostat (jsou pod společným krytem v horní části nádoby). Nádoba je vyrobena z ocelového polakovaného plechu a je opatřena tepelnou izolací. Ve spodní části kotlové nádoby je navařen přívod topné vody, na kterém je osazeno oběhové čerpadlo. Návarek v horní části nádoby je uzpůsoben pro jímku kotlového čidla teploty a čidla havarijního termostatu. V horní části nádoby se dále nachází výstup topné vody a nátrubky se závitem. V nátrubcích jsou našroubovány **topné tyče** (až 6 ks), každá o celkovém výkonu 7,5 kW (v každé *topné tyči* jsou tři samostatná *topná tělesa* po 2,5 kW). V nejvyšším místě vodního okruhu kotle je umístěn automatický odvzdušňovací ventil.

Ovládací skříň kotle umožňuje připojení vnějšího pokojového termostatu, přidání interface pro připojení kotle do kaskády, programovatelného (časového) spínače a sazbového spínače HDO.

**Spínání, elektrické jištění kotle a výkonových přívodů pro topné tyče není umístěno v kotli**, ale je vždy součástí el. rozvaděče bytu či domu. V pravé části kotle jsou soustředěny svorky hlavní elektrické instalace. **V těsné blízkosti elektrokotle musí být během instalace kotle zapojen dostatečně dimenzovaný výkonový hlavní stykač nebo spínač** (správně označený!), který slouží k odepnutí elektrokotle od sítě.

### ◆ Popis činnosti kotle:

Pracovní fáze kotle je zahájena při poklesu teploty topného systému pod teplotu nastavenou na ovládacím panelu kotle nebo pod teplotu nastavenou na pokojovém termostatu. Aktivuje se ovládací okruh topných tyčí a topná voda v kotlovém tělese je postupně ohřívána. Po dosažení požadované teploty v místnosti (při použití prostorového termostatu) začne řídicí mikroprocesorová jednotka odepínat postupně topná tělesa a topná voda se přestane ohřívát. V tomto okamžiku je spuštěna funkce nastavitelného, omezeného doběhu čerpadla (časového nebo teplotního).

Pro zajištění maximální bezpečnosti je kotel Therm EL rovněž standardně vybaven havarijním termostatem, který je zapojen v ovládacím okruhu vestavěného výkonového elektrického stykače. K rozepnutí havarijního termostatu a tím i odstavení kotle z provozu (rozpojení ovládacího okruhu relé a topných tyčí) dojde v okamžiku dosažení teploty 105°C. Po rozepnutí havarijního termostatu může být kotel zpětně uveden do provozu pouze oprávněným servisním technikem. Další ochranou kotle je tlakový snímač, který rozpojí ovládací okruh v případě poklesu tlaku vody v topné soustavě (nedostatek vody v topné soustavě). Po doplnění

vody do topného systému je kotel opět uveden automaticky do provozu. Před samotným spuštěním kotle a i v průběhu provozu kotle je důležité zajistit důsledné odvzdušnění topné soustavy. Odvzdušnění topného systému částečně zajišťuje automatický odvzdušňovací ventil, který je umístěn na výstupu topné vody z kotlového tělesa.

#### ◆ **Některé hlavní vlastnosti a přednosti elektrických kotlů THERM- EL:**

- špičkové mikroprocesorové řízení
- velmi tichý provoz (spínací výkonové relé topných těles)
- moderní design
- ergonomické, interaktivní digitální ovládání
- plynulá regulace po 2,5 kW regulačních stupních (5 kW u vyšší výkonové řady)
- servisně nastavitelný doběh čerpadla
- ochrana čerpadla proti zalehnutí
- PID regulace
- protizámrazová ochrana
- možnost ohřevu TUV (svorky pro externí trojcestný ventil, tepl. čidlo NTC nebo termostat zásobníku)
- možnost připojení venkovního čidla NTC (vestavěná ekvitermní regulace)
- připojení teplotního prostorového čidla NTC v místnosti (automatika jako prostorový regulátor)
- vestavěný bezpečnostní spínací stykač všech výkonových fází
- možnost inteligentního kaskádového propojení kotlů (až 32 kotlů - s plynulou modulací výkonů )
- možnost externího ovládání prostřednictvím GSM (nutnost externího modemu)
- možnost připojení vnějšího regulátoru s komunikací OpenTherm
- rovnoměrné zatěžování topných tyčí i topných těles
- výkonové relé nejsou součástí procesorové desky plošných spojů (snadný servis, vyměnitelnost). Použity spec. relé s integrovanými fastony, tzn. velké proudy netečou přes plošné spoje .
- systém spínání kotle pomocí signálu HDO (hromadné dálkové ovládání)
- měkký start
- integrované čerpadlo Grundfos UPS 15/60
- integrovaná expanzní nádoba 7l (u nižší výkonové řady)
- integrované dopouštění, vypouštění top. vody
- integrovaný pojistný ventil
- automatické odvzdušnění
- digitální tlakový snímač top. vody (u všech typů)
- autodiagnostika , jednoznačné servisní hlášení poruchových stavů
- možnost nastavování parametrů kotle (bohaté servisní menu)
- digitální 3-místný displej (zobrazuje zvolené teploty, tlak, výkon, poruchová aj. hlášení)
- 7 dalších LED pro jednoznačnou signalizaci provozních stavů
- možnost *default* (okamžitý přechod na tovární nastavení)

## ◆ Stručný popis hlavních předností elektrokotlů THERM EL:

### **Jednoduchá intuitivní obsluha**

Ovládání je navrženo tak, aby bylo ovládání jednoduché, srozumitelné a jednoznačné. Jednoduchou obsluhu podporuje přehledný třímístný LED sedmissegmentový displej, doplněný jednoznačnou signalizací řadou světelných LED diod.

### **Ochrana čerpadla proti zalehnutí**

Pravidelné protáčení čerpadla 1x za 24 hodin zabrání případnému zalehnutí čerpadla při delší provozní odstávce kotle.

### **Možnost ohřevu TUV**

Ke kotli THERM EL je možné připojit externí nepřímotopný zásobník na ohřev TUV. Natápění zásobníku je zajišťováno pomocí přestavování trojcestného ventilu. Elektronika kotle je schopná komunikovat jak s teplotním čidlem (plynulá regulace teploty TUV), tak s klasickým zásobníkovým termostatem (lze nastavit v menu).

### **Vnější regulační prvky**

Samozřejmostí je ovládání kotle prostřednictvím prostorového termostatu nebo ekvitermního čidla. Napojení kotle na prostorový termostat a ekvitermní sondu vede k dalším úsporám finančních prostředků za elektrickou energii. Kotel THERM EL je navíc schopen spolupracovat i s regulátory komunikujícími přes komunikační protokol OpenTherm bez nutnosti použít komunikační interface.

V případě připojení teplotního čidla (NTC) pouze v referenční místnosti, podle které se reguluje vytápěný objekt, lze využít řídicí automatiku jako jednoduchý prostorový regulátor! (lze opět nastavit v menu)

### **Bezpečnostní spínací stykač**

Na vstupu kotle je do výkonových elektrických větví vřazen bezpečnostní třífázový stykač, který je schopen v případě havarijních aj. zjištěných nekorektních stavů (viz autodiagnostika řídicí automatiky) odepnout proud od topných tyčí, a tak zabránit případnému nebezpečnému stavu.

### **Možnost kaskádového propojení kotlů**

Elektronika kotlů umožňuje propojit až 32 kotlů do jediné inteligentní kaskády, která bude modulovat výkon od minimálního výkonu prvního kotle do součtu maximálních výkonů všech kotlů. Propojení řídicího a řízených kotlů je možné systémem inteligentních modulů - interface master, slave.

### **Zapnutí a vypnutí kotle přes GSM**

Kotel lze zapnout a vypnout prostřednictvím mobilního telefonu (nutnost použít externí modem - není součástí dodávky!). Např. před návratem z dovolené lze kotel předem dálkově zapnout zavoláním na GSM modem připojený ke kotli, aby při příjezdu byl dům již příjemně temperován.

### **Rovnoměrné zatížení topných tyčí**

Princip rovnoměrného zatížení topných tyčí přispívá k jejich prodloužené životnosti. První připojená tyč bude jako první odpojována v rámci regulačního cyklu, což vede k zvýšení celkové spolehlivosti a prodloužené životnosti spotřebiče. Procesor vyhodnocuje provozní čas jednotlivých topných tyčí a spíná je vždy pokud možno tak, aby byl tepelně rovnoměrně zatížen jednak kotel (kotlové těleso) a jednak docházelo k rovnoměrnému provoznímu zatížení tyčí.

### **Systém spínání kotle pomocí HDO**

Kotel THERM EL signalizuje a reaguje na povel z přijímače HDO z externího rozváděče. Výstupem z tohoto přijímače musí být signál spojený s nulovacím vodičem, který se připojí na svorku HDO/N. Tento způsob dálkového ovládání umožňuje provozovat kotel za sazbu nízkého tarifu, a tím výrazně snížit náklady za

elektrinu. V případě nutného provozu i mimo tzv. nízký tarif lze přes servisní menu omezit maximální výkon kotle.

**!!!** V případě použití jiných způsobů instalace HDO přijímače, jejichž výstupem je některá fáze (HDO/L1 -L3), je nutno v externím rozvaděči zajistit instalaci pomocného relé apod. převod na úroveň N (nulovací vodič).

### **Měkký start**

Funkce měkký start spočívá v pozvolném zahřívání topné soustavy, která je tímto chráněna před prudkým vzestupným gradientem teploty. Při zapnutí kotle nebo při nové periodě regulace, kdy může rychlá změna teploty způsobená přivedením tepla do systému vyvolat mj. i hluk dilatací potrubí, kotel provede tzv. měkký start a omezí výkon po zapnutí kotle.

### **Autodiagnostika, jednoznačná signalizace a servisní hlášení**

Elektrický kotel THERM EL je vybaven velice užitečným systémem autodiagnostiky - zejména ze servisního hlediska. Uvedená funkce napomáhá rychlému a efektivnímu odstranění případné závady na kotli. Kromě uživatelsky obvyklých zobrazení: teplota topné vody (okruh TOP), teplota TUV, teplota venkovního čidla nebo referenční místnosti, tlak v okruhu TOP může po navolení servisního menu zobrazovat další servisní informace: např. přerušení nebo zkrat všech čidel, výkon kotle, stav HDO a další poruch. hlášení.

### **Široká možnost nastavování parametrů**

THERM EL nabízí přes servisní a uživatelské menu široké možnosti nastavování kotle podle speciálních podmínek provozu či podle přání zákazníka:

- Nesporný finanční efekt přináší možnost nastavení různých výkonů pro ohřev TOP a pro ohřev TUV.
- Rovněž možnost nastavení různých výkonů při sepnutém či rozepnutém signálu HDO přináší uživateli tepelný komfort a pohodu.

### **Externí ovládání příkonu**

V době, kdy je v domácnosti zároveň zapnuto několik elektrických spotřebičů a domácnost vykazuje zvýšené nároky na odběr elektrické energie, ocení uživatel kotle THERM EL funkci externí ovládání příkonu. Do rozvaděče lze nainstalovat odlehčovací relé s nastavenou hodnotou elektrického proudu. Pokud proud dosáhne např. 30 A, kotel vypne nastavený počet topných tyčí, a odlehčí tak celému systému.

### **„Spací“ režim SLEEP**

Další výhodou, kterou ocení zejména uživatelé pobývajících delší dobu mimo domov, je spací režim SLEEP. Tento režim je aktuální v době, kdy dům nebude delší dobu obýván a uživatel chce mít topný systém spolehlivě zabezpečený proti zatuhnutí nebo zamrznutí. Kotel v režimu SLEEP spotřebovává minimální množství energie, ale aktivní jsou ochranné funkce kotle - protáčení čerpadla, deblokační a protizámrazová ochrana. Je-li kotel propojen s ekvitermním čidlem, tak se na základě poklesu venkovní teploty aktivuje protizámrazová ochrana, která je schopna chránit nejen samotný kotel, ale rovněž celý topný systém.

*Pokud i během provozu kotle (tedy nejenom v režimu SLEEP) nedojde k aktivaci některého tlačítka ovládacího panelu, displej se automaticky přepíná do úsporného režimu (svítí pouze tečka LED).*

#### 4. Technické údaje

##### Nižší výkonová řada:

		THERM EL 8	THERM EL 15	THERM EL 23
Jmenovitý tepelný výkon	kW	7,5	15	22,5
Jmenovitý proud	A	12	24	36
Stupeň elektrického krytí	IP	40		
Elektrické napětí / frekvence	V/Hz	3 x 400 + N + PE/50		
Maximální jmenovitý proud	A	3 x 36		
Hlavní jistič elektroinstalace	A	16	32	40
Jmenovitý proud pojistky ovládání	A	0,10		
Elektrická životnost relé	-	1.10 <sup>5</sup> cyklů (16 A, 250V/50 Hz)		
Mechanická životnost relé	-	10.10 <sup>6</sup> cyklů		
Vstup - výstup topné vody	-	G 3/4" vnější		
Min. prac. přetlak topné soustavy	bar	0,8		
Max. prac. přetlak topné soustavy	bar	2,5		
Maximální teplota topné vody	°C	80		
Vodní objem kotle	l	14,5		
Účinnost při jmenovitém výkonu	%	99		
Objem expanzní nádoby	l	7		
Maximální počet kotlů v kaskádě	ks	32		
Rozměry (výška/ šířka /hloubka)	mm	805/475/235		
Hmotnost kotle bez vody	kg	39,5	42,5	45,5

##### Vyšší výkonová řada:

		THERM EL 30	THERM EL 38	THERM EL 45
Jmenovitý tepelný výkon	kW	30	37,5	45
Jmenovitý proud (jedné fáze)	A	45	57	69
Stupeň elektrického krytí	IP	40		
Elektrické napětí / frekvence	V/Hz	3 x 400 + N + PE/50		
Maximální jmenovitý proud	A	3 x 50A	3 x 63A	3 x 80A
Hlavní jistič elektroinstalace	A	50 A	65 A	80A
Jmenovitý proud pojistky ovládání	A	0,30		
Elektrická životnost relé	-	1.10 <sup>5</sup> cyklů (16 A, 250V/50 Hz)		
Mechanická životnost relé	-	10.10 <sup>6</sup> cyklů		
Vstup - výstup topné vody	-	G 1" vnější		
Min. prac. přetlak topné soustavy	bar	0,8		
Max. prac. přetlak topné soustavy	bar	2,5		
Maximální teplota topné vody	°C	80		
Vodní objem kotle	l	28,0		
Účinnost při jmenovitém výkonu	%	99		
Objem expanzní nádoby	l	na objednávku (umístění mimo kotel!)		
Maximální počet kotlů v kaskádě	ks	32		
Rozměry (výška/ šířka /hloubka)	mm	805/475/235		
Hmotnost kotle bez vody	kg	56,5	59,5	62,2



## ◆ Výrobní kontrola

Všechny součásti kotle jsou před zkompletováním výrobcem překontrolovány a nastaveny. Každý kotel je přezkoušen na těsnost vodního okruhu a je nastavena a přezkoušena činnost regulačních a bezpečnostních prvků.

Kotel je vyroben v souladu s :

ČSN EN 60 335-1, ČSN EN 60 335-2-30, ČSN 06 1008, ČSN 07 7401, ČSN 06 0810, ČSN 07 0240, ČSN 06 0310, ČSN EN 60 730, ČSN 06 0830, ČSN EN 60 730-1, ČSN 06 1010, NV č.163/2002 Sb., NV 17/2003 Sb., NV 18/2003 Sb.

## 5. Základní pokyny pro montáž kotle

Elektrokotle jsou konstruovány pro obsluhu bez elektrotechnické kvalifikace. Obsluha smí manipulovat pouze s ovládacími prvky dle tohoto návodu. V žádném případě nesmí obsluha zasahovat do elektroinstalace.

Elektrokotle jsou určeny pro trvalé připojení k pevnému elektrickému rozvodu síťovému napětí. Do pevného rozvodu elektrokotle musí být vestavěn přístroj pro vypínání – hlavní vypínač a přiměřené elektrické jištění.

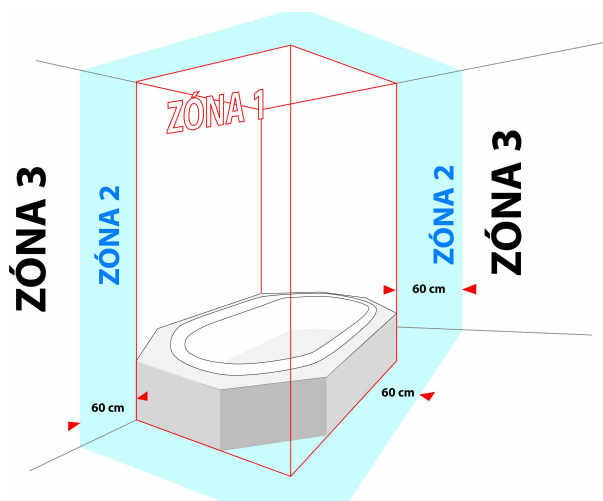
Montáž elektrokotlů smí provádět kvalifikovaná odborná firma nebo oprávněný pracovník s potřebnou elektro kvalifikací, přičemž je nutné dbát na všechny rady a upozornění v této příručce. Montáž musí být provedena v souladu s platnými normami a předpisy! Připojení elektrického vytápění podléhá souhlasu místního elektrorozvodného závodu. Zájemce si musí vyžádat předběžný souhlas s možností připojení vyššího elektrického příkonu a požádat o příslušnou přímotopnou bytovou sazbu. Pokud je budováno nové ústřední topení či je rekonstruováno staré, doporučujeme zpracování projektu odborníkem. Podmínkou pro poskytnutí záruky výrobcem je vždy provedení odborného uvedení do provozu autorizovanou servisní organizací! Připojení k elektrické síti a provedení elektroinstalace může provést pouze odborný pracovník s kvalifikací dle vyhlášky ČR č. 50/1978 Sb.

Pro elektrokotel je třeba zvolit takové místo instalace, které umožní potřebný přístup v případě obsluhy nebo servisní prohlídky. Minimální vzdálenosti mezi kotlem a pevnou překážkou jsou zobrazeny na obrázku v kapitole „Zavěšení kotle“. Po montáži požadujte od odborného pracovníka montážní firmy předvedení funkce systému a zaškolení k obsluze. Po uvedení do provozu musí odborný autorizovaný servisní pracovník potvrdit záruční list elektrokotle.

Z hlediska instalace elektrokotle je potřebné, aby v prostoru jeho umístění byla k dispozici tlaková voda pro napaštění systému a možnost vypouštění. Dále je potřebné, aby v místnosti byla dostatečně rovná stěna (elektrokotel je zavěšen na stěně).

## ◆ Umístění kotle

Elektrokotel je možné instalovat v prostředí základním AA5/AB5 dle ČSN 2000-3 a ČSN 33-2000-5:51 (rozsah teplot +5 až 40°C, vlhkost v závislosti na teplotě až do max. 85%, bez škodlivých chemických vlivů). Lze je instalovat v bytovém i nebytovém prostoru. Kotel nesmí být instalován v prostorách s vanou, v koupelnách, umývacích prostorách a sprchách v zónách 1 a 2 podle ČSN 33 2000-7-701. Nesmí však být instalován ani v zóně 3 v těch případech, kdy se zde může vyskytnout proud vody určený pro čištění. Je-li





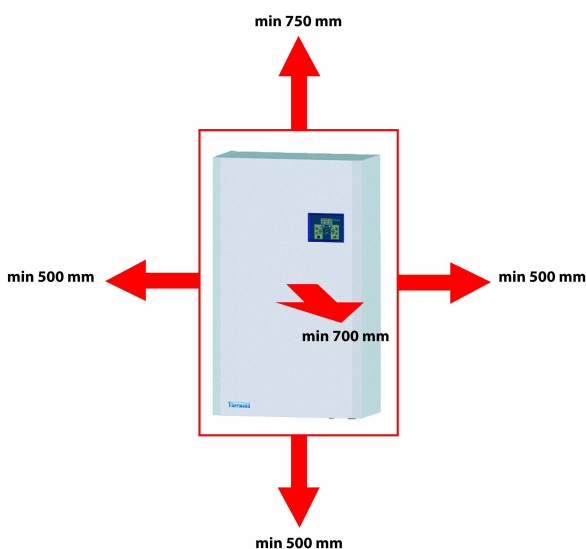
kotel v přípustných zónách instalován, musí být podle téže normy také současně provedena odpovídající ochrana před úrazem el. proudem.

Místo instalace je třeba zvolit takové, které umožní potřebný přístup v případě obsluhy nebo servisní prohlídky.

Kotle mají krytí elektrických částí IP 40.

#### ◆ Zavěšení kotle

Elektrokotel se připevní na zeď pomocí závěsné lišty (1) dodávané spolu s kotlem podle obrázku v kapitole „Zavěšení kotle“. V případě montáže na zeď s nižší nosností se doporučuje upevnění konzultovat se stavebním



technikem. Pod spodní hranou skříně opláštění a nad horní hranou opláštění je nutné z důvodů servisu ponechat volný prostor min. 500 mm respektive 750 mm, aby byla umožněna kontrola, popř. výměna topných těles (viz obr. zavěšení, instalace kotle).

#### ◆ Připojení kotle na teplovodní systém

Elektrokotel je nutno na rozvod připojit tak, aby nemohlo docházet k jeho zavzdušňování.

Vzhledem k tomu, že se jedná o teplovodní průtočný kotel, který je vybaven vlastním čerpadlem, je nutno řešit jeho připojení k topné soustavě projektem s vazbou na výpočty hydraulických poměrů celé sestavy. Je třeba upozornit, že pro daný výkon kotle při maximálním teplotním spádu topného systému  $20^{\circ}\text{C}$  musí být stále zabezpečen minimální průtok kotlem. Snížení tohoto průtoku (vlivem vřazených velkých hydraulických odporů) má za následek nedostatečné proplachování a tím snížení životnosti některých částí kotle. Pro využití max. výkonu výměníků, zajištění správné funkce a vysoké životnosti je nutno zajistit minimální přetlak topného systému 0,8 baru.

Před vyzkoušením a uvedením do provozu musí být dle ČSN 06 0310 součástí montáže provedeno důkladné propláchnutí topného systému do úplně čistého stavu. Pro zabránění zanesení nečistot do systému kotle musí být vstup vratné vody z topného systému do kotle bezpodmínečně osazen vhodným filtrem.

Topná soustava musí být provedena v souladu s ČSN 06 0830 -- Zabezpečovací zařízení pro ústřední vytápění a ohřívání užitkové vody a s ČSN 06 0310 – Projektování a montáž ústředního vytápění.

V případě připojení kotle na uzavřený topný systém, musí být tento systém vybavený tlakovou expanzní nádobou dostatečného objemu (vyšší výkonová řada nemá vestavěnou vlastní expanzní nádobu).

#### !!! Doporučujeme:

- systém naplnit měkkou vodou dle ČSN 07 7401;
- osadit na výstup z kotle odvzdušňovací zařízení;
- do sání čerpadla namontovat filtr, event. odkalovací zařízení;
- ve vytápěcích systémech s termostatickými ventily osadit přepouštěcí ventil
- v nejnižším místě soustavy v bezprostřední blízkosti elektrokotle umístit kohout pro napouštění a vypouštění kapaliny z topné soustavy a pro odkalování
- oddělit elektrokotel všech typů na vstupu i výstupu i uzavírací armaturou (viz ČSN 06 8030), aby v případě kontroly, opravy elektrokotle nebo čištění filtru nebylo nutné vypouštět celou soustavu
- při provozu sejmout z armatur ovládací páčky a zabezpečit je proti manipulaci.

## ◆ Připojení kotle na el. síť

Elektroinstalaci smí provádět pouze oprávněná osoba ve smyslu Vyhlášky 50/78 Sb. o odborné způsobilosti v elektrotechnice. Potvrzení o instalaci kotle a uvedení do provozu je nutno zapsat správným způsobem do záručního listu. Jakékoliv zásahy do vnitřní elektroinstalace kotle (vyjma v tomto návodu uvedených - např. připojení vnějšího regulátoru místo propojky apod.) je nepřípustné!

**Ovládací skříň elektrokotle musí být připojena dle ČSN samostatně jištěným vedením s možností vypínání v bezprostřední blízkosti elektrokotle!**

Pokud je elektrokotel umístěn v koupelně, je nutné použít proudový chránič.

Přívod je v pětivodičové soustavě připojen na svorky U, V, W, N, PE, u čtyřvodičové soustavy se propojí svorky N a PE a přívod se připojí na svorky U, V, W, PE.

V případě zapojení HDO (hromadného dálkového ovládní) do ovládací skříňky elektrokotle se výstup z přijímače HDO připojí na svorku HDO/N.

**POZOR!** Při použití signálu z přijímače HDO na svorku HDO/N je třeba pamatovat na to, **aby cívky všech stykačů dalších spotřebičů** (např. i bojleru, je-li připojen na společný signál HDO) **byly napájeny stejnou fází!**

V případě nutného provozu i mimo tzv. nízký tarif lze přes servisní menu omezit maximální výkon kotle.

**Doporučené průřezy kabelů pod omítkou :**

Výkon kotle [kW]	8	15	23	30	38	45
Odebíraný proud [A]	12	24	36	45	57	69
CYKY 5(4) [mm <sup>2</sup> ]	2,5	4	6	10	16	25

## ◆ Plnění topného systému

Po dobu plnění topného systému musí být kotel odpojen od el. sítě odpojením hlavního jističe. Je vhodné udržovat plnicí tlak při studeném systému v rozsahu 1 až 1,5 baru. Plnění musí probíhat pomalu, aby mohly unikat vzduchové bubliny příslušnými odvzdušňovacími ventily. Voda pro první naplnění i pro dopouštění musí být dle **ČSN 07 7401** čirá, bezbarvá, bez suspendovaných látek, oleje a chemicky agresivních příměsí, nesmí být kyselá (pH nesmí být nižší než 7), s minimální uhličitánovou tvrdostí (max. 3,5 mval/l). V případě úpravy tvrdosti je nutné použít schválené přípravky.

**Při nedodržení výše uvedených požadavků se nevztahuje záruka na poškozené komponenty!**

## ◆ Volba regulačních a ovládacích prvků

Kotel je vybaven základními regulačními a zabezpečovacími prvky, jak je zřejmé z následujících elektro schémat. Kotel Therm EL je schopen regulovat svůj výkon. Je vybaven vlastní PID regulací, která nedovolí přetápění kotle nad nastavenou teplotu. Např. při nastavení teploty TOP na 80°C elektrické kotle běžně přetápí až na teplotu 96 °C, zatímco kotel THERM EL topí nejvýše na cca 84 °C.

Je v každém případě vhodné a ekonomické, aby byl elektrokotel řízen nadřazeným regulačním prvkem (pokojevým = prostorovým termostatem nebo OT regulátorem (s komunikací OpenTherm)). Tyto regulátory nejsou součástí dodávky kotle!

**Připojení prostorového termostatu a servis elektrické části kotle mohou provádět pouze autorizované servisní organizace!**

Jako další rozšíření možnosti regulace je možno použít regulaci podle prostorové teploty ve zvolené referenční místnosti (prostorový regulátor) nebo ekvitermní regulaci vytápěcí vody, resp. i kombinovanou regulaci.

Pro řízení podle prostorové teploty je možné použít celou řadu regulačních a spínacích termostatů : např. PT 10, PT 21, PT 30, BPT 30, PT 30 GSM, REV 23, CM 707, CM 907 nebo regulátory s komunikací OpenTherm např. Therm RC 03 , PT 55 a QAA 73.110 .

Připojení regulátorů na kotel se provádí na vstupní svorky (obvody 24V=), kam je možné připojit prostorový regulátor, termostat teploty vody, odpojovací relé hlídače proudové hodnoty nebo prostorový regulátor OT.

**Hlídač proudové hodnoty** je zařízení pro odpojení či snížení výkonu elektrokotle v době, kdy jsou zapojeny jiné spotřebiče o velkém příkonu (např. průtokový ohřívač vody, pračka, myčka, sporák apod.). Takové zařízení se používá proto, aby nebylo nutné pořizovat zbytečně velký hlavní jistič (vysoký paušální poplatek).

Chceme-li odpojovat část elektrokotle, připojí se toto odpínací zařízení na svorky pro odpojovací relé (dle schéma zapojení ). Velikost výkonu, která se odpojí jednotlivými odporovacími relé, se nastavuje změnou parametrů přes ovládací panel (od nuly do maxima).

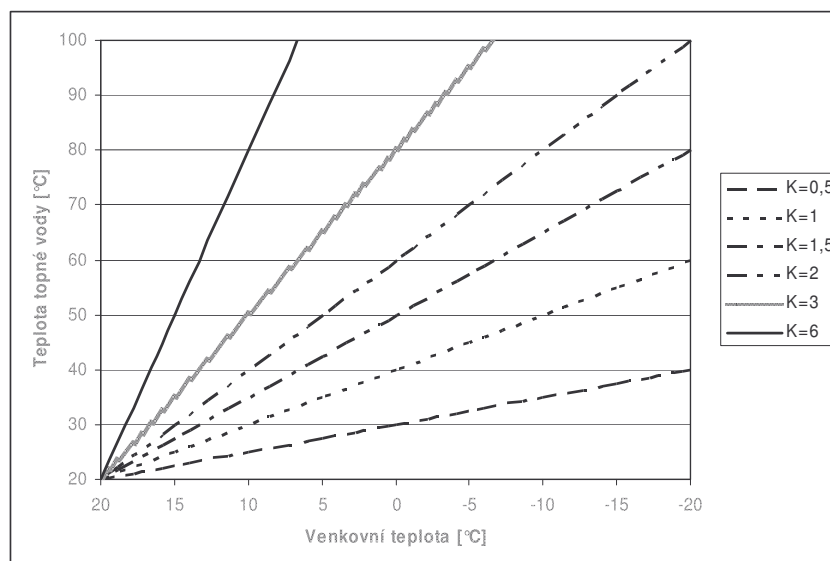
Chceme-li odpojovat kontaktem vnějšího odpojovacího zařízení celý kotel, připojí se toto zařízení buď do série s prostorovým termostatem (24V=) nebo na svorky blokády (230V/50Hz).

### Ekvitermní regulace

Při ekvitermní regulaci se řídí teplota topné vody v závislosti na venkovní teplotě. Reguluje se podle ekvitermních křivek, které udávají závislost mezi venkovní teplotou a teplotou topné vody, potřebnou pro dosažení požadované teploty v místnosti. Ekvitermní křivka musí být nastavena podle projektovaných, vypočtených nebo změřených tepelných ztrát objektu. Regulace nemá zpětnou vazbu, která by zohlednila např. větší ochlazování jedné strany domu větrem nebo ohřev sluncem. Proto tento typ regulace nemůže zajistit přesnou regulaci teploty ve všech částech domu.

Napojení kotle na prostorový termostat a venkovní čidlo Therm Q01 umožňuje využít ekvitermní regulaci, což vede k dalším úsporám finančních prostředků za elektrickou energii. Kotel THERM EL je navíc schopen spolupracovat i s regulátory komunikujícími přes komunikační protokol OpenTherm bez nutnosti použít komunikační interface.

Sklon i posun ekvitermních křivek lze měnit v servisním menu automatiky.



## Regulace podle referenční místnosti

Používá se u rodinných domů. Měří se pouze teplota ve vybrané místnosti a podle ní se reguluje celý byt. Ostatní místnosti s rozdílnými tepelnými ztrátami budou v tomto případě vytápěny odlišně, pokud v nich nebudou např. instalovány navíc termostatické hlavice na radiátory. U této metody je výhoda ve větší pružnosti regulace. V případě připojení teplotního čidla (NTC), umístěného v referenční místnosti do kotlové automatiky - bez jiného vnějšího regulátoru - lze využít řídicí automatiku jako jednoduchý prostorový regulátor (lze nastavit v menu).

## Kaskádové propojení kotlů

je pospojování kotlů pomocí technických prostředků do jedné skupiny, která má za úkol společně vytápět velkých prostor takovým způsobem, aby byly splněny požadavky na úroveň tepelné pohody. S použitím jednoduchého rozhraní (interface) pro oddělení vlastní elektroniky od vnějšího prostředí je možné kotle řadit do kaskády (viz elektr. schémata). Elektronika kotlů umožňuje propojit až 32 kotlů do jediné inteligentní kaskády, která bude modulovat výkon od minimálního výkonu prvního kotle do součtu maximálních výkonů všech kotlů. Do jednotky automatiky řídicího i řízeného kotle je nutné instalovat interface REKAS1 (není součástí dodávky kotle!), k řídicímu kotli je navíc připojen nadřazený regulátor (volba řídicího a řízeného kotle se provádí přes menu).

## ◆ HDO - hromadné dálkové ovládání

Hromadné dálkové ovládání (HDO) umožňuje spolu s elektřinou přenášet k zákazníkům různé povely týkající se přepínání sazeb na elektroměru a provozu některých spotřebičů po standardních distribučních sítích. Hromadné dálkové ovládání je soubor technických prostředků (jako např. vysílače, přijímače, centrální automatika, přenosové cesty apod.), umožňujících vysílat povely nebo signály za účelem zapínání nebo vypínání spotřebičů. Systém HDO nahradil v minulosti používané spínací hodiny. Každý zákazník, který využívá přepínání tarify, musí být vybaven příslušným zařízením, které zajistí přepínání mezi tarify. Ten je umístěn na desce s elektroměrem a spolupracuje s elektrokotlem. Přijímač HDO je zařízení, které v návaznosti na vyhodnocený signál HDO provede požadovanou spínací operaci (např. zablokuje / odblokuje spotřebič). Podle servisního nastavení lze kotel provozovat např. pouze, pokud je aktivován signál levnějšího tarify (svítí LED „HDO“) nebo podle požadavku uživatele.

## 6. Obsluha kotle

### Popis ovládacího panelu:

Ovládací panel umožňuje jednoduché intuitivní ovládání a zobrazení funkcí kotle.

Barevně a graficky jsou odděleny na panelu sekce topení a sekce přípravy topné užitkové vody. Led mezi tlačítka pro nastavení teploty *více-méně* (šipky nahoru-dolů) svítí v případě zvoleného režimu - tzn. přípravy teplé užitkové vody (TUV) nebo ohřevu vody do topení (TOP).

Pokud displej zobrazuje kteroukoli z ostatních veličin, lze stiskem některého z tlačítek **1** přejít na zobrazení teploty topné vody (svítí LED „°C“ TOP).

Pokud displej zobrazuje kteroukoli z ostatních veličin, lze stiskem některého z tlačítek **2** přejít na zobrazení teploty teplé užitkové (svítí LED „°C“ TUV).

**Způsob změny hodnoty požadované veličiny:** Při zobrazení teploty topné vody (svítí LED „°C“ TOP) lze prvním stiskem některého z tlačítek nastavení teploty topení přejít na zobrazení a nastavení žádané hodnoty této teploty. Tento stav je indikován blikáním LED „°C“ TOP. Žádanou hodnotu lze oběma tlačítka měnit v mezích

zadaných v servisním menu. Nastavená hodnota se zapíše do paměti automaticky po 15 sekundách nečinnosti (od posledního stisku některého tlačítka).

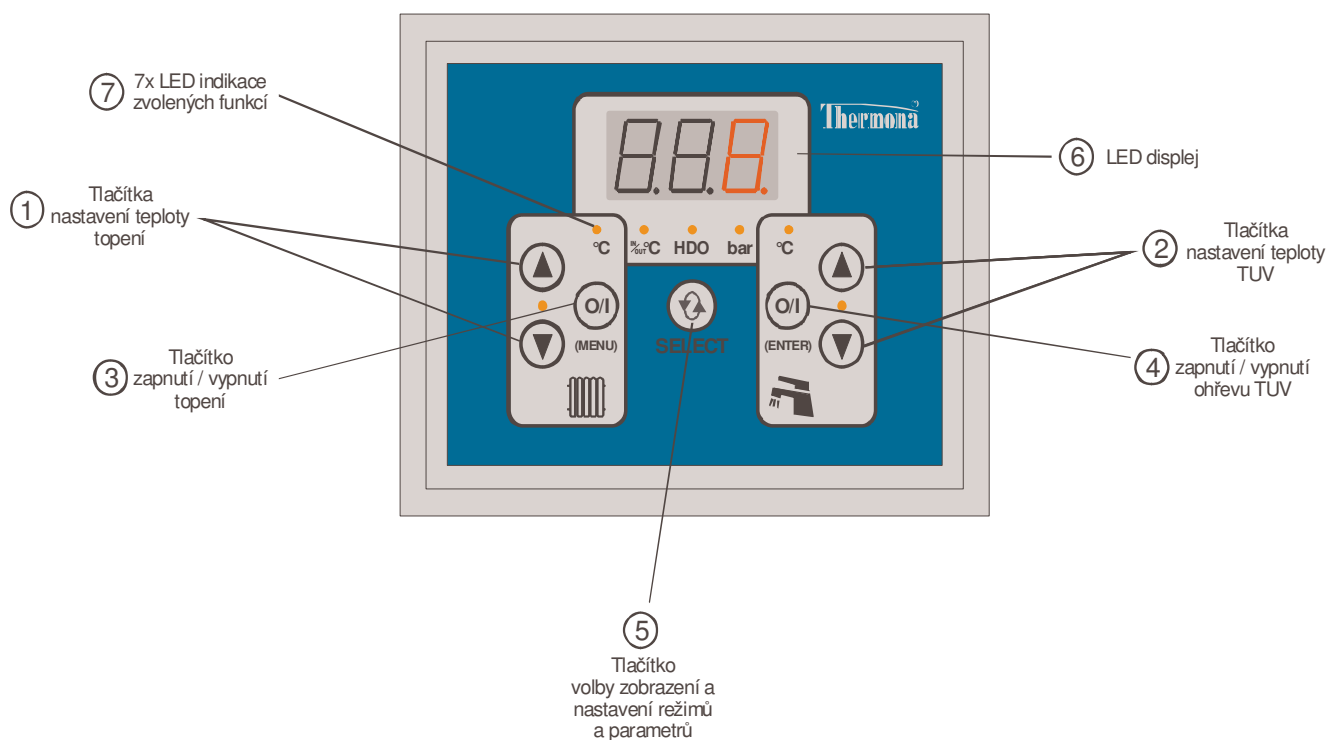
Obdobným způsobem se nastavuje i žádaná hodnota teploty TUV pomocí tlačítek nastavení teploty TUV.

Pětice LED pod hlavním displejem zobrazuje veličiny, které jsou momentálně navolené nebo zobrazené na hlavním 3-místném displeji:

- svítí-li LED „°C“ (TOP nebo TUV), displej digitálně zobrazuje teplotu vody v okruhu topení nebo TUV
- svítí-li LED „<sup>INP</sup>/<sub>OUT</sub> °C“, displej digitálně zobrazuje teplotu venkovního nebo pokojového čidla teploty
- svítí-li LED „HDO“, je aktivován signál HDO a kotel topí v nízkém tarifu
- svítí-li LED „bar“, displej digitálně zobrazuje tlak v systému TOP v barech

### Ovládací prvky automatiky (přístup pro uživatele):

1. Tlačítka **zobrazení a nastavení teploty topení 1** - více/méně, dále listování v servisním MENU, **pokud je navoleno.**
2. Tlačítka **zobrazení a nastavení teploty TUV 2** - více/méně, dále lze měnit blikající požadovanou hodnotu zvolené veličiny v menu)
3. Tlačítko **zapnutí / vypnutí topení 3** (krátký stisk), **vstup do MENU** (po stisku delším 2 sek), **odchod z MENU** (krátký stisk)
4. Tlačítko **zapnutí / vypnutí ohřevu TUV 4** (krátký stisk), **ENTER** (krátký stisk a to jen v MENU)
5. **SELECT** - tlačítko volby hlavního zobrazení **5**:
  - teplota (dle menu a volby)
  - tlak vody (bar)
  - výkon (kW)
  - poruchová hlášení (poslední porucha)
6. **3-místný sedmisegmentový LED displej**
7. **7x LED indikace zvolených funkcí**



### PORUCHOVÁ HLÁŠENÍ:

Kód poruchy	Význam poruchy
E.00	NENÍ PORUCHA
E.01	PORUCHA KONTAKTU VÝKONOVÉHO RELÉ
E.02	NÍZKÝ TLAK (zjištěný analogovým snímačem tlaku)
E.03	BLOKÁDA 2
E.04	PORUCHA ČIDLA NTC TEPLoty TOP (topné vody)
E.05	PORUCHA ČIDLA NTC TEPLoty TUV
E.06	HAVARIJNÍ TERMOSTAT (manuální reset přímo na termostatu!)
E.07	PORUCHA ČIDLA VENKOVNÍ TEPLoty /TEPLoty MÍSTNOSTI
E.08	rezerva
E.09	PORUCHA ČIDLA TLAKU - analogový snímač tlaku
-	registr minulých poruch (1 - 20)

Kromě poruchy převýšení teploty havarijního termostatu **E.06** všechny ostatní poruchy odstaví kotel do poruchového stavu (odepnutí topných tyčí), který je po odstranění příčiny poruchy automaticky zrušen a kotel je automaticky uveden do dalšího provozu.

**Porucha zjištěná havarijním termostatem je nevratná (termostat je vybaven pouze manuálním resetem, který může odstranit - po zjištění příčiny poruchy - pouze oprávněný servisní pracovník).**

Vždy lze volit (v základním menu), zda je položka zobrazena v *číselném formátu* (vhodnější v cizojazyčných mutacích automatiky) nebo v *mnemotechnickém formátu*, který je bližší češtině.

PARAMETRY V MENU:		
Mnemo formát	Číselný formát	UŽIVATELSKÉ MENU
Et1	P1.1	SKLON KŘIVKY 1 PŘI BININ N.UTL = 0 (rozpojeno)
Et2	P1.2	POSUN KŘIVKY 1
Et3	P1.3	SKLON KŘIVKY 2 PŘI BININ N.UTL = 1
Et4	P1.4	POSUN KŘIVKY 2
ti1	P2.1	TEPLOTA MÍSTNOSTI 1 PŘI BININ N.UTL = 0
ti2	P2.2	TEPLOTA MÍSTNOSTI 2 PŘI BININ N.UTL = 1
tdr	P2.3	DIFERENCE - PÁSMO REGULACE (PROPORCIONÁLNÍ)
tdf	P2.4	DIFERENCE - HYSTEREZE VYPNUTÍ/ZAPNUTÍ
rto	P3.1	REŽIM PROVOZU TOPENÍ
rtU	P3.2	REŽIM PROVOZU OHŘEVU TUV
to <sub>-</sub>	P3.3	DOLNÍ MEZ ZADANÍ TEPLoty TOPNÉ VODY
to <sup>-</sup>	P3.4	HORNÍ MEZ ZADANÍ TEPLoty TOPNÉ VODY
tU <sub>-</sub>	P3.5	DOLNÍ MEZ ZADANÍ TEPLoty TUV
tU <sup>-</sup>	P3.6	HORNÍ MEZ ZADANÍ TEPLoty TUV



## 7. Ovládání kotle a zobrazování základních provozních informací

(podrobnější postup pro uživatele)

### ◆ Zobrazení teploty topné vody

Po zapnutí kotle na síť se na displeji zobrazuje teplota topné vody ve °C, to je indikováno svitem kontrolky °C nad tlačítkem **3**. Pokud je právě zobrazována jiná veličina (teplota TUV, výkon, poruchový stav apod.), přejdeme na zobrazení teploty topné vody stiskem kteréhokoli z tlačítek **1**.

Při poruše čidla se místo číselného údaje zobrazují pomlčky: \_ \_ \_ při rozpojení nebo přerušení čidla nebo přívodů, - - - při zkratu čidla nebo přívodů.

### ◆ Zobrazení a změna (nastavení) žádané hodnoty teploty topné vody

Stiskem kteréhokoli z tlačítek **1** v době, kdy je na displeji zobrazena teplota topné vody, přejdeme na **zobrazení** její žádané hodnoty. Stav zobrazení žádané hodnoty je signalizován pomalým blikáním kontrolky °C nad tlačítkem **3**. Zobrazuje se aktuálně platná žádaná hodnota teploty v závislosti na předvoleném provozním režimu (např. vypočtená vestavěným ekvitermním regulátorem, vestavěným pokojovým termostatem nebo přijatá prostřednictvím komunikační linky z externího regulátoru).

Stiskem kteréhokoli z tlačítek **1** v době, kdy je na displeji zobrazena žádaná hodnota teploty topné vody, přejdeme na **nastavení** žádané hodnoty. Stav nastavování je signalizován rychlejším blikáním kontrolky °C nad tlačítkem **3**. Žádanou hodnotu teploty lze měnit tlačítky **1** v mezích daných položkami **TO\_** a **TO<sup>-</sup>** (**P3.3** a **P3.4**) uživatelského menu. Nastavenou hodnotu není nutno potvrzovat. Režim zadávání žádané hodnoty se ukončí do 15 sekund od posledního stisku některého z tlačítek **1**.

Takto nastavená žádaná hodnota platí v následujících případech:

- režim topení **rto** je nastaven na **tEr** (**P3.1 = 1**) (řízení kontaktem externího pokojového termostatu),
- režim topení **rto** je nastaven na **EtE** (**P3.1 = 2**) (ekvitermní regulace), ale je hlášena porucha čidla venkovní teploty,
- režim topení **rto** je nastaven na **Prt** (**P3.1 = 3**) (vestavěný pokojový termostat), ale je hlášena porucha čidla teploty místnosti,
- režim topení **rto** je nastaven na **otP** nebo **ot-** (**P3.1 = 4** nebo **5**) (externí regulátor s protokolem OpenTherm), ale došlo k poruše komunikace.

### ◆ Zobrazení teploty teplé užitkové vody

Pokud je právě zobrazována jiná veličina (teplota topné vody, výkon, poruchový stav apod.), přejdeme na zobrazení teploty TUV stiskem kteréhokoli z tlačítek **2**. Toto zobrazení je indikováno svitem kontrolky °C nad tlačítkem **4**.

Při poruše nebo při absenci čidla se místo číselného údaje zobrazují pomlčky: \_ \_ \_ při rozpojení nebo přerušení čidla nebo přívodů, - - - při zkratu čidla nebo přívodů.

### ◆ Zobrazení a změna (nastavení) žádané hodnoty teploty teplé užitkové vody

Stiskem kteréhokoli z tlačítek **2** v době, kdy je na displeji zobrazena teplota TUV, přejdeme na nastavení její žádané hodnoty. Stav nastavování je signalizován blikáním kontrolky °C nad tlačítkem **4**. Žádanou hodnotu teploty lze měnit tlačítky **2** v mezích daných položkami **TU\_** a **TU<sup>-</sup>** (**P3.5** a **P3.6**) uživatelského menu. Nastavenou hodnotu není nutno potvrzovat. Režim zadávání žádané hodnoty se ukončí do 15 sekund od posledního stisku některého z tlačítek **2**.

Žádanou hodnotu teploty TUV lze nastavovat platí pouze v případě, že režim provozu ohřevu TUV **rtU** je nastaven na **b\_c** (**P3.2 = 2**) (zásobník s čidlem teploty).

### ◆ Zapnutí/vypnutí topení

Režim topení je možné zapnout a vypnout stiskem tlačítka **3**. Stav zapnuto je signalizován svitem kontrolky mezi tlačítky **1**, ve stavu vypnuto kontrolka nesvítí.

Topení lze zapnout pouze v případě, že je jeho provoz přednastaven v uživatelském menu, položka **rto** nastavena na **tEr**, **EtE**, **Prt**, **otP** nebo **ot-** (**P3.1 = 1 – 5**).

#### ◆ Zapnutí/vypnutí ohřevu teplé užitkové vody

Režim ohřevu TUV je možné zapnout a vypnout stiskem tlačítka **4**. Stav zapnuto je signalizován svitem kontrolky mezi tlačítky **2**, ve stavu vypnuto kontrolka nesvítí.

Ohřev TUV lze zapnout pouze v případě, že je jeho provoz přednastaven v uživatelském menu, položka **rtU** nastavena na **b\_n** nebo **b\_c** (**P3.2 = 1** nebo **2**).

#### ◆ Zobrazení venkovní teploty / teploty místnosti

K volbě zobrazení ostatních provozních veličin (kromě teploty topné vody a teploty TUV) slouží tlačítko **5**. Jeho stiskem (případně opakovaným stiskem) lze přejít na zobrazení venkovní teploty / teploty místnosti. Toto zobrazení je indikováno svitem kontrolky **IN/OUT °C**.

Při poruše nebo při absenci čidla se místo číselného údaje zobrazují pomlčky: \_ \_ \_ při rozpojení nebo přerušení čidla nebo přívodů, - - - při zkratu čidla nebo přívodů.

Zda se jedná o zobrazení teploty místnosti, nebo venkovní teploty, záleží pouze na umístění čidla. Pokud má být na základě jeho údajů řízen provoz kotle, musí být v uživatelském menu nastaven odpovídající režim:

- pro **rto = EtE (P3.1 = 2)** (vestavěná ekvitermní regulace) musí být použito venkovní čidlo,
- pro **rto = Prt (P3.1 = 3)** (vestavěný prostorový termostat) musí být použito čidlo umístěné v charakteristické místnosti.

Pokud je čidlo připojeno, ale provoz kotle není řízen na základě jeho údajů, tyto údaje se využívají alespoň k protizámrazové ochraně systému.

#### ◆ Zobrazení tlaku v topném systému

Stiskem (opakovaným stiskem) tlačítka **5** lze přejít na zobrazení tlaku v systému. Toto zobrazení je indikováno svitem kontrolky **bar**.

Minimální provozní tlak v systému je 0,5 bar.

#### ◆ Indikace signálu hromadného dálkového ovládání (HDO)

Přítomnost signálu HDO je signalizována kontrolkou **HDO**. Její svit znamená povolení plného příkonu kotle.

Omezení příkonu kotle signálem HDO lze nastavit v servisním menu, položka **P0\*** (**P4.4**).

#### ◆ Zobrazení poruchových stavů

Stiskem (opakovaným stiskem) tlačítka **5** lze přejít na zobrazení poruchových stavů. Toto zobrazení je indikováno písmenem **E** na prvním místě displeje. Při vzniku poruchového stavu se přechází na jeho zobrazení automaticky, tlačítka **1**, **2** a **5** je ovšem možné přejít na zobrazení libovolné jiné veličiny.

Pokud existuje současně několik poruchových stavů, zobrazují se postupně všechny cca po jedné sekundě (např.

**E.02 – E.04 – E.05 – E.02 – E.04 – E.05 – ...**

#### **E.00 není porucha**

**E.01** porucha **kontaktu** některého kontaktu výkonového **relé**. Není možný provoz kotle v žádném režimu.

**E.02 nízký tlak vody TOP** - v topné soustavě. Není možný provoz kotle v žádném režimu.

Tlak vody měřený analogovým čidlem tlaku je nižší než 0,5 bar.

**E.03** rozpojen kontakt **blokády 2**. Není možný provoz kotle v žádném režimu.

**E.04** porucha **čidla NTC teploty TOP** - topné vody. Není možný provoz kotle v žádném režimu.

Při zvolení příslušného zobrazení teploty na displeji se zobrazují dolní pomlčky ( \_ \_ \_ ) při rozpojení nebo přerušení čidla nebo přívodů, horní pomlčky ( ^ ^ ^ ) při zkratu čidla nebo přívodů.

**E.05** porucha **čidla teploty NTC - TUV** vody. Provoz kotle v režimu topení je možný, ohřev TUV není možný v režimu **b\_c** (zásobník s čidlem), je možný v režimu **b\_n** (zásobník s termostatem).

Při zvolení příslušného zobrazení teploty na displeji se zobrazují dolní pomlčky ( \_ \_ \_ ) při rozpojení nebo přerušení čidla nebo přívodů, horní pomlčky ( ^ ^ ^ ) při zkratu čidla nebo přívodů.

**E.06** porucha - **havarijní termostat teploty TOP**. Provoz kotle není možný (pouze po manuálním resetu!).

**E.07** porucha **čidla NTC - venkovní teploty / teploty místnosti**. Provoz kotle v režimu topení je možný. Pokud je ale zvolen režim topení **EtE** (ekvitermní regulace) nebo **Prt** (vestavěný pokojový termostat), přejde kotol automaticky do režimu kotlového termostatu (řízení teploty výstupní vody podle hodnoty nastavené tlačítka **1**). Ohřev TUV je možný v kterémkoli režimu.

Při zvolení příslušného zobrazení na displeji se zobrazují dolní pomlčky ( \_ \_ \_ ) při rozpojení nebo přerušení čidla nebo přívodů, horní pomlčky ( ^ ^ ^ ) při zkratu čidla nebo přívodů.

**E.08** rezerva

**E.09** porucha **čidla tlaku vody TOP** - analogový snímač. Není možný provoz kotle v žádném režimu.

#### ◆ Zobrazení okamžitého výkonu kotle

Stiskem (opakovaným stiskem) tlačítka **5** lze přejít na zobrazení okamžitého výkonu kotle. Toto zobrazení je indikováno písmenem **P** na prvním místě displeje. Výkon se zobrazuje v kW (**P.2.5** = 2,5kW, **P.18** = 18kW apod.).

## 8. Uživatelské menu

#### ◆ Vstup do uživatelského menu

Do uživatelského menu lze vstoupit dlouhým stiskem tlačítka **3** (delším než 2 sekundy). Mezi položkami menu se lze pohybovat pomocí tlačítek **1**. Ke změně zadávané hodnoty slouží tlačítka **2**. Zadanou hodnotu v menu je nutné potvrdit stiskem tlačítka **4**. Opustit menu a ukončit tak zadávání lze stiskem tlačítka **3**.

Položka menu (nastavovaná veličina) a její hodnota se na displeji zobrazují střídavě (např. **Et1** – **1.6** – **Et1** – **1.6**...). Položka menu se zobrazuje buď pomocí mnemotechnických textů (**Et1**) nebo číslovaných parametrů (**P1.1**). Způsob zobrazení se nastavuje v servisním menu, položka **diS** (**P7.1**).

#### ◆ Položky uživatelského menu

##### Skupina 1: Parametry ekvitermní regulace

Ekvitermní regulace stanovuje žádanou hodnotu teploty topné vody podle venkovní teploty. Volba parametrů pro výpočet závisí na stavu binárního vstupu **NU**.

Při **NU** rozpojeno platí:

$$\text{žádaná hodnota teploty topné vody} = (20 - \text{teplota venkovní}) * \text{Et1} + 20 + \text{ET2}$$

Při **NU** spojeno platí:

$$\text{žádaná hodnota teploty topné vody} = (20 - \text{teplota venkovní}) * \text{Et3} + 20 + \text{ET4}$$

Žádaná hodnota teploty výstupní vody je omezena do rozsahu **to\_** (**P3.3**) až **to<sup>-</sup>** (**P3.4**).

Ekvitermní regulace vyžaduje připojení venkovního čidla teploty, režim topení musí být nastaven **rto = EtE** (**P3.1=2**).

**Et1**    **P1.1**    Parametr ekvitermní regulace, sklon křivky. Platí při **NU** rozpojeno.

Rozsah nastavení je 0,1 .. 6,0, krok 0,1, výchozí hodnota 1,6.

**Et2 P1.2** Parametr ekvitermní regulace, posun křivky. Platí při **NU** rozpojeno.

Rozsah nastavení je -20°C .. +40°C, krok 1°C, výchozí hodnota 0.

**Et3 P1.3** Parametr ekvitermní regulace, sklon křivky. Platí při **NU** spojeno.

Rozsah nastavení je 0,1 .. 6,0, krok 0,1, výchozí hodnota 1,6.

**Et4 P1.4** Parametr ekvitermní regulace, posun křivky. Platí při **NU** spojeno.

Rozsah nastavení je -20°C .. +40°C, krok 1°C, výchozí hodnota 0.

## **Skupina 2: Parametry vestavěného pokojového termostatu**

Vestavěný pokojový termostat může řídit provoz topení podle vnitřního čidla teploty. V rozsahu teplot, daném parametrem **tdr** (**P2.3**) používá proporcionální řízení k nastavení teploty výstupní vody:

- při  $TM < ti1 - tdr$  ( $TM < P2.1 - P2.3$ ) se topí na maximální teplotu topné vody **to<sup>-</sup>** (**P3.4**),

- při  $TM > ti1$  ( $TM > P2.1$ ) se topí na minimální teplotu topné vody **to<sub>-</sub>** (**P3.3**),

- při  $ti1 - tdr < TM < ti1$  ( $P2.1 - P2.3 < TM < P2.1$ ) se žádaná hodnota teploty topné vody vypočítává interpolací mezi **to<sub>-</sub>** a **to<sup>-</sup>** (**P3.3** a **P3.4**),

- při  $TM > ti1 + tdF$  je topení vypnuto úplně.

Výše uvedené platí při stavu binárního vstupu **NU** rozpojeno. Při stavu **NU** spojeno je místo **ti1** (**P2.1**) použita hodnota **ti2** (**P2.2**).

**ti1 P2.1** Žádaná hodnota teploty místnosti. Platí při **NU** rozpojeno.

Rozsah nastavení je 10 až 30°C, krok 1°C, výchozí hodnota 21°C.

**ti2 P2.2** Žádaná hodnota teploty místnosti. Platí při **NU** spojeno.

Rozsah nastavení je 10 až 30°C, krok 1°C, výchozí hodnota 19°C.

**tdr P2.3** Rozsah teplot místnost, v němž probíhá proporcionální řízení žádané hodnoty teploty výstupní vody.

Rozsah nastavení je 2 až 10°C, krok 1°C, výchozí hodnota 3°C.

**tdF P2.4** Diference (hystereze) mezi vypnutím topení a jeho opětovným zapnutím při překročení nastavené teploty místnosti.

Rozsah nastavení je 0,25 až 2,50°C, krok 0,25°C, výchozí hodnota 0,5°C.

K úplnému vypnutí topení dojde, pokud teplota místnosti překročí nastavenou hodnotu o více než **tdF** (**P2.4**).

K opětovnému zapnutí topení dojde, když teplota místnosti klesne pod nastavenou hodnotu.

## **Skupina 3: Režim a meze nastavení topení a ohřevu TUV**

**rto P3.1** Režim topení (TOP)

Při všech možných nastaveních je provoz kotle podmíněn spojením svorek **PT** externího pokojového termostatu. Pokud není použit vůbec, je nutno svorky **PT** trvale propojit.

Možnosti nastavení:

--- **0** Topení vypnuto, nelze zapnout ani tlačítkem **3**. Protizámrazová ochrana je v činnosti.

**tEr 1** Topení řízeno kontaktem externího pokojového termostatu, teplota výstupní vody je nastavena pomocí tlačítek **1**.

**EtE 2** Topení řízeno vestavěným ekvitermním regulátorem. Musí být připojeno čidlo venkovní teploty.

Při poruše čidla nebo v případě, že není připojeno, je kotel řízen v režimu **tEr** (jako při **P3.1 = 1**).

**Prt 3** Topení řízeno vestavěným pokojovým termostatem. Musí být připojeno čidlo teploty v místnosti.

Při poruše čidla nebo v případě, že není připojeno, je kotel řízen v režimu **tEr** (jako při **P3.1 = 1**).

**otP 4** Topení řízeno externím regulátorem, který je připojen pomocí rozhraní OpenTherm Plus.

Při poruše komunikace nebo regulátoru je kotel řízen v režimu **tEr** (jako při **P3.1 = 1**).

**ot- 5** Topení řízeno externím regulátorem, který je připojen pomocí rozhraní OpenTherm Lite.

Při poruše komunikace nebo regulátoru je kotel řízen v režimu **tEr** (jako při **P3.1 = 1**).

**rtU P3.2** Režim ohřevu teplé užitkové vody (TUV)

Možnosti nastavení:

**--- 0** Ohřev TUV vypnut, nelze zapnout ani tlačítkem **4**.

**b\_n 1** Externí zásobník teplé užitkové vody s vlastním termostatem. Teplota TUV je řízena tímto termostatem, hodnota nastavená tlačítky **2** se neuplatňuje.

**b\_C 2** Externí zásobník teplé užitkové vody s čidlem teploty. Teplota TUV je řízena podle hodnoty nastavené tlačítky **2**.

**to\_ P3.3** Zadání dolní meze nastavení teploty výstupní vody.

Rozsah nastavení je 25 až 70°C, krok 1°C, výchozí hodnota 50°C.

**to<sup>-</sup> P3.4** Zadání horní meze nastavení teploty výstupní vody.

Rozsah nastavení je 50 až 80°C, krok 1°C, výchozí hodnota 80°C.

- v rozsahu hodnot **to\_ .. to<sup>-</sup>** je možné nastavovat žádanou hodnotu teploty výstupní vody tlačítky **1**,

- do rozsahu hodnot **to\_ .. to<sup>-</sup>** je omezena žádaná hodnota teploty výstupní vody při ekvitermní regulaci (**rto = EtE, P3.1 = 2**),

- v rozsahu hodnot **to\_ .. to<sup>-</sup>** probíhá proporcionální řízení žádané hodnoty teploty výstupní vody ve vestavěném pokojovém termostatu (**rto = Prt, P3.1 = 3**).

**tU\_ P3.5** Zadání dolní meze nastavení teploty teplé užitkové vody TUV.

Rozsah nastavení je 40 až 50°C, krok 1°C, výchozí hodnota 50°C.

**tU<sup>-</sup> P3.6** Zadání horní meze nastavení teploty teplé užitkové vody TUV.

Rozsah nastavení je 55 až 75°C, krok 1°C, výchozí hodnota 60°C.

- v rozsahu hodnot **tU\_ .. tU<sup>-</sup>** je možné nastavovat žádanou hodnotu teploty teplé užitkové vody tlačítky **2**.

## 9. Uvedení do provozu

**Servisní technik s oprávněním od výrobce je povinen při uvedení do provozu provést prokazatelné seznámení uživatele s provozem kotle, jeho jednotlivými částmi, bezpečnostními prvky a způsobem ovládání, vyplnit záruční list a předat uživateli tento návod k obsluze.**

***Uživatel je povinen dbát na správné používání kotle v souladu s tímto návodem, což je podmínka pro přiznání záruky. Dále je přísně zakázáno jakkoliv zasahovat do zajištěných součástí v kotli!***

### **Upozornění:**

*Nastavení výkonového rozsahu kotle a ostatních parametrů musí být v souladu s technickými údaji. Jakékoli přetěžování a nesprávné užívání kotle může způsobit znehodnocení jeho komponentů. Na takto poškozené komponenty nelze uplatňovat záruku!*

## ◆ Všeobecné pokyny:

Před uvedením elektrokotle do provozu je nutno překontrolovat:

- připojení na topnou soustavu
- otevření armatury oddělující elektrokotel od soustavy a zajištění armatur proti manipulaci
- naplnění (příp. natlakování) soustavy měkkou vodou a její odvzdušnění
- elektrické připojení a jištění dle ČSN. Viz kapitola „Montáž elektrokotle“.

Postup při spuštění kotle je následující:

- zapnout hlavní jistič (spínač) v přívodu, zapnout kotel stiskem O/I zapnutí topení
- požadovanou výstupní teplotu kotle nastavit na maximum
- provést kontrolu správné činnosti všech bezpečnostních termostatů a ovládacích prvků
- provést kontrolu nastavení výkonového rozsahu kotle, popř. upravit nastavení dle potřeb vytápěného objektu

Obsluha elektrokotle je velmi jednoduchá a rychlá a není k ní potřeba zvláštní kvalifikace. **Kotel smí však obsluhovat pouze osoby dospělé, a to prokazatelně seznámené s jeho funkcí a obsluhou.** Toto seznámení je povinen provádět montážní pracovník po zapojení a uvedení kotle do provozu.

- Je-li rozsvícen displej, je do kotle přivedeno ovládací síťové napětí
- Pokojový termostat (nebo jiný vnější ovládací prvek) nastavíme na požadovanou teplotu.
- Stiskem šipky nahoru si zobrazíme aktuální teplotu topné vody. Stisknutím tlačítka O/I v části nastavení teploty topení zapneme kotel. Současně se zapne oběhové čerpadlo; které je v chodu po dobu danou nastavenými parametry. Funkci ohřevu signalizuje LED kontrolka v levé sekci ovládacího panelu = „TOPENÍ“.

Po dosažení nastavené teploty automatika postupně vypíná topná tělesa, tak aby udržovala nastavenou teplotu topné vody v mezích daných parametry.

- První ohřev: po dobu 4 hodin udržujte v topném systému co nejvyšší pracovní teplotu média. V průběhu provozu je nutné soustavu opatrně odvzdušnit, aby byla spolehlivě zbavena i zbytků vzduchu po předchozím odvzdušnění za studeného stavu. Po vychladnutí systému doplňte systém vodou.
- V případě přerušení dodávky elektrického proudu (nebo přerušení signálu HDO, je-li tak nastaveno) je kotel odstaven. Po jejím obnovení se elektrokotel uvede do provozu sám.
- Na plášť elektrokotle ani dovnitř se nesmí odkládat žádné předměty. Čištění vnějšího povrchu pláště elektrokotle doporučujeme provádět pouze vlhkým hadrem.
- Doporučujeme topnou soustavu průběžně odvzdušňovat a jednou ročně ji zbavit usazených nečistot odpouštěním kapaliny vypouštěcím kohoutem a to tak, aby došlo i k odplavení usazenin na dně kotlové nádoby.
- Po skončení topné sezóny vypneme elektrokotel jističem. V této době se doporučuje zapnout elektrokotel 1 x za měsíc na cca 30 sekund, aby se protočilo čerpadlo.
- Minimální tlak vody na vstupu do oběhového čerpadla musí být 5 kPa při teplotě vody max. 75°C
- Před připojením elektrokotle na topnou soustavu překontrolujeme, zda plnicí přetlak vzduchu, udaný na štítku expanzní nádoby je dostačující pro topný systém (statická výška v systému 5 m odpovídá plnicímu přetlaku vzduchu 50 kPa, 10 m = 100 kPa, 15 m = 150 kPa).

### Nastavení tlaku v expanzní nádobě

Po naplnění systému teplotnosným médiem a řádném odvzdušnění systému si poznamenejte z displeje tlak vody v systému. Hodnotu plnicího přetlaku vzduchu v expanzní nádobě upravte odvzdušněním na stejnou hodnotu. Doplněním vody do systému upravte tlak v soustavě na hodnotu o 10 kPa vyšší. Pokud není správně upraven plnicí přetlak vzduchu v expanzní nádobě, dochází ke stejným závadám jako u nedostatečně dimenzované expanzní nádoby, tj. k velkým změnám tlaku v průběhu provozu.



## ◆ Údržba

Pravidelná údržba je velmi důležitá pro spolehlivý chod a pro dosažení vysoké životnosti kotle a jeho částí. Doporučujeme uživateli, aby se spojil s výrobcem autorizovanou servisní organizací v místě bydliště a zajistil si pravidelné prohlídky kotle vždy po roce činnosti (což je i mezi požadovanými podmínkami pro uplatnění záruky). Servisní technik provede mj. např. kontrolu ovládacích a zabezpečovacích prvků kotle. Pro bezchybný provoz topné soustavy je třeba pravidelně kontrolovat výchozí tlak vody ve studeném stavu. V případě snížení tlaku je nutno provést dopuštění topného systému.

Vnější plášť může uživatel čistit např. utěrkou namočenou v mýdlové vodě a následně osušit.

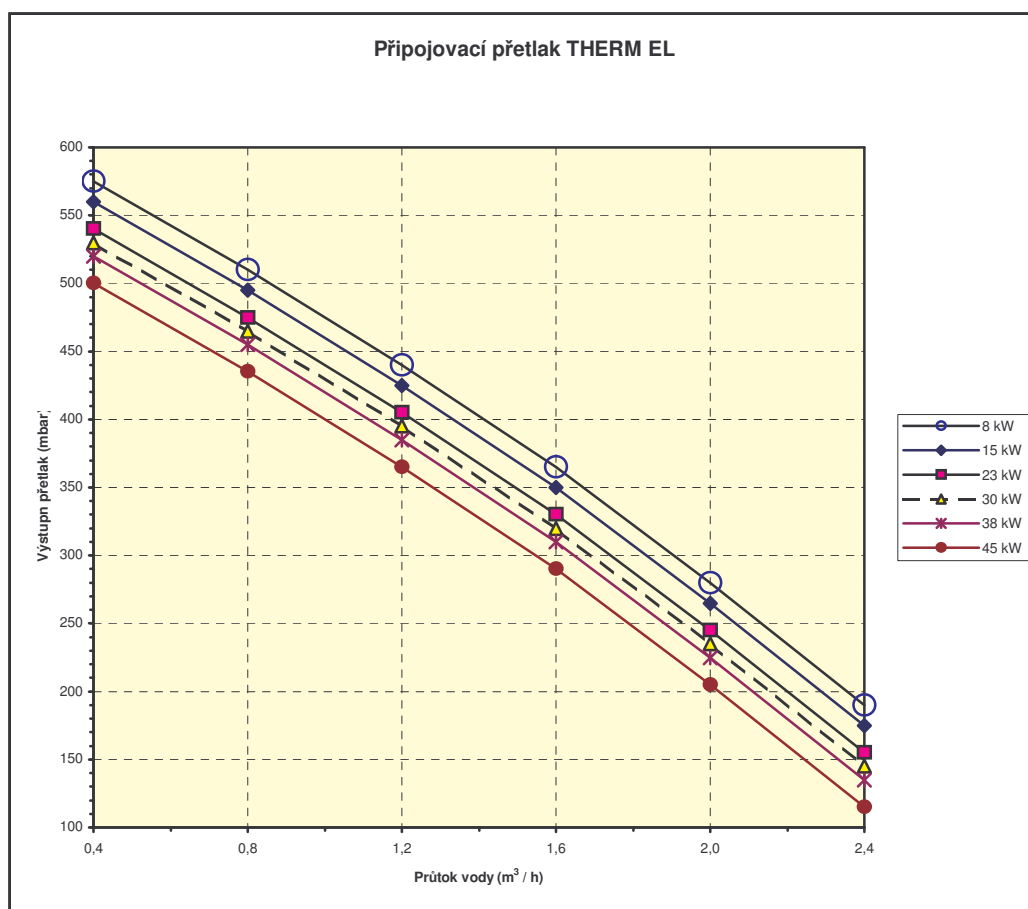
## ◆ Odstavení kotle

Kotel lze vypnout na kratší dobu stiskem tlačítka 0/1 popř. vypínačem na prostorovém termostatu.

Pro dlouhodobé odstavení kotle mimo topnou sezónu (např. v průběhu letní dovolené) je vhodné vypnout kotel externím hlavním jističem (vypínačem), pokud nehrozí zamrznutí systému příp. zalehnutí čerpadla (tyto funkce samozřejmě při tomto úplném odstavení kotle nejsou dostupné).

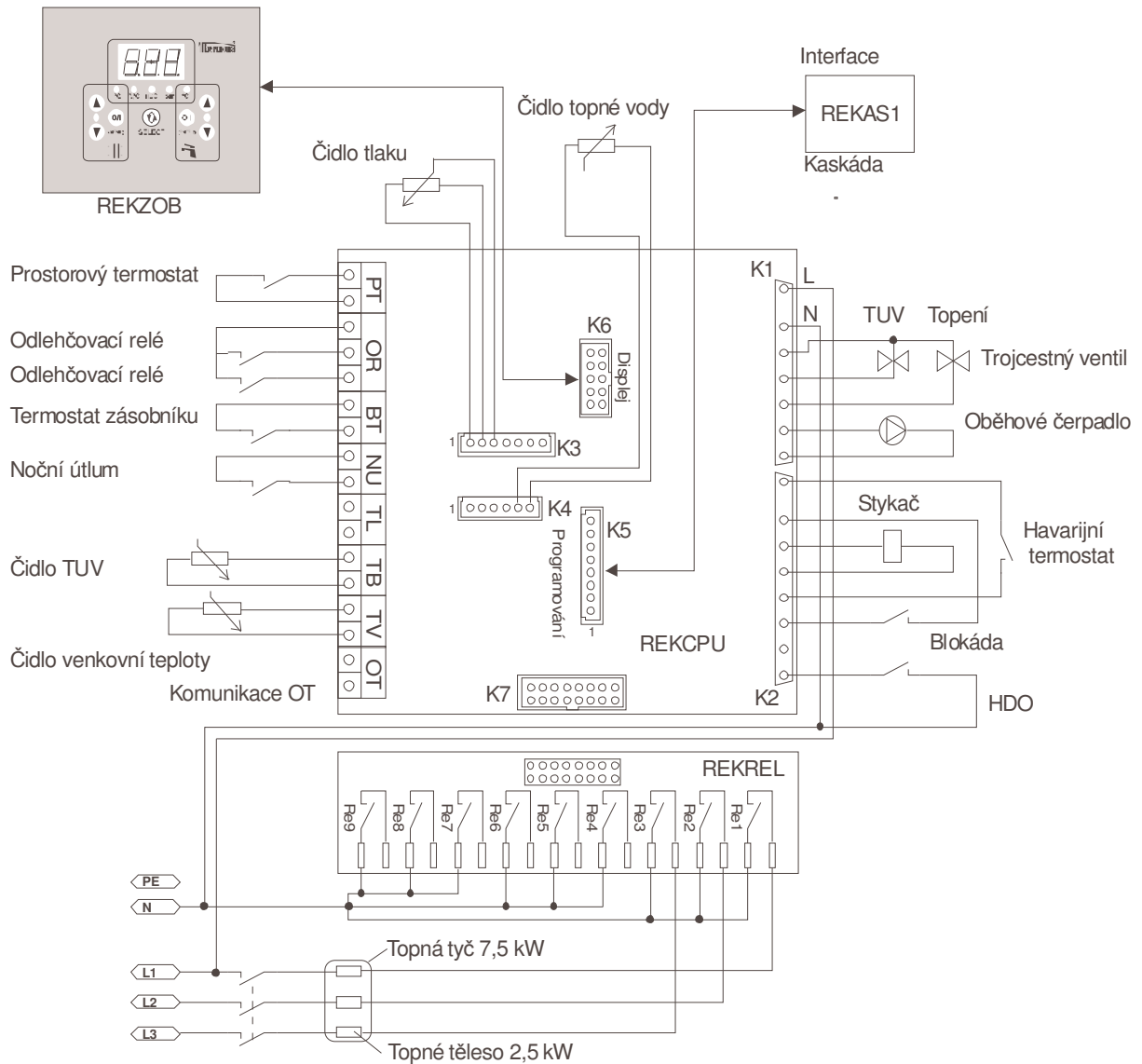
## 10. Graf použitelných připojovacích přetlaků topné vody

**Upozornění:** Křivky použitelných připojovacích přetlaků topné vody jsou zpracovány na čerpadla Grundfos 15/60 na nejvyšší regulační stupeň.



## 11. El. zapojení kotlů Therm EL

### ◆ El. zapojení kotle Therm EL 8

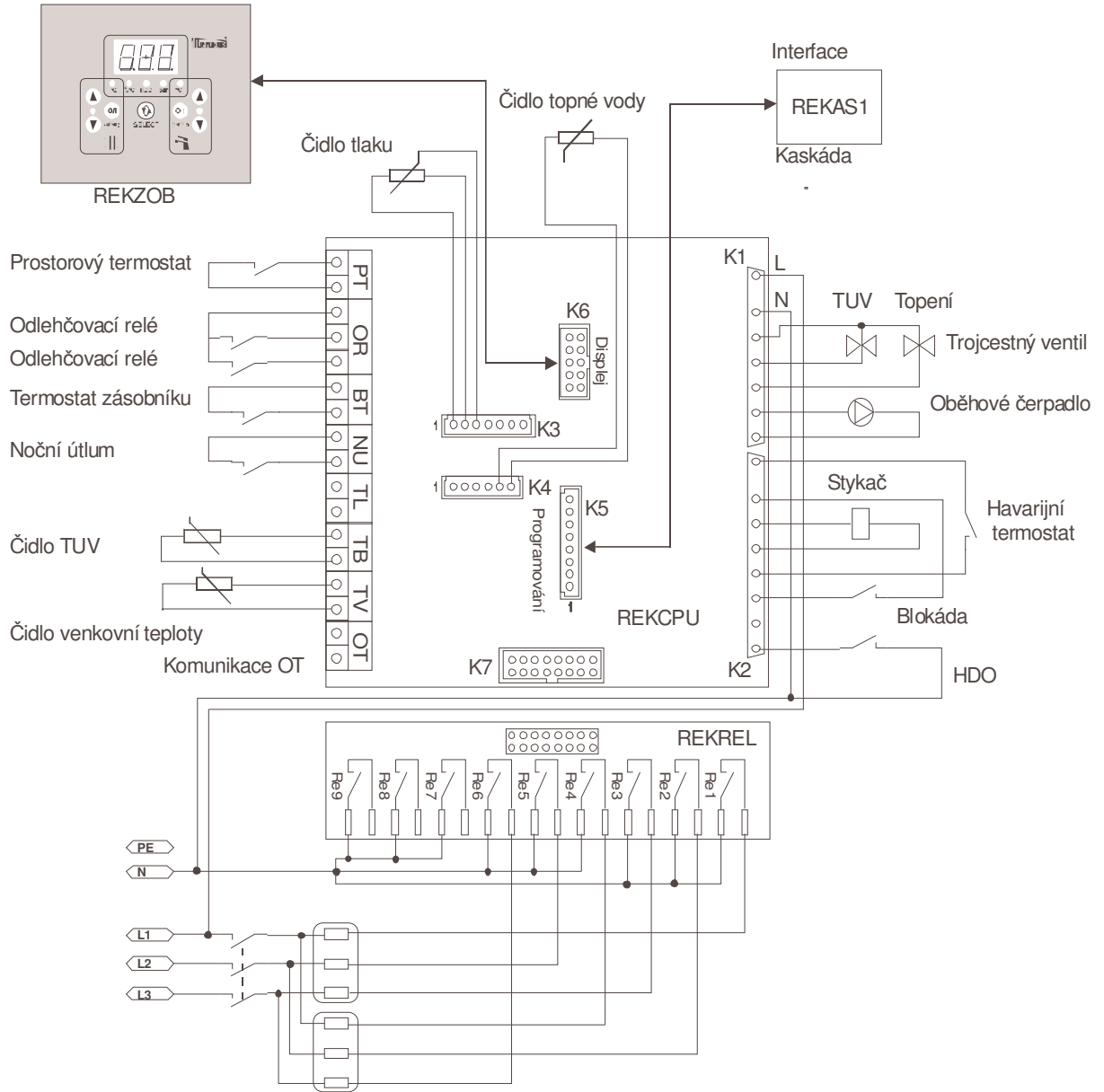


(Topná tyč obsahuje 3 ks topných těles 2,5 kW)

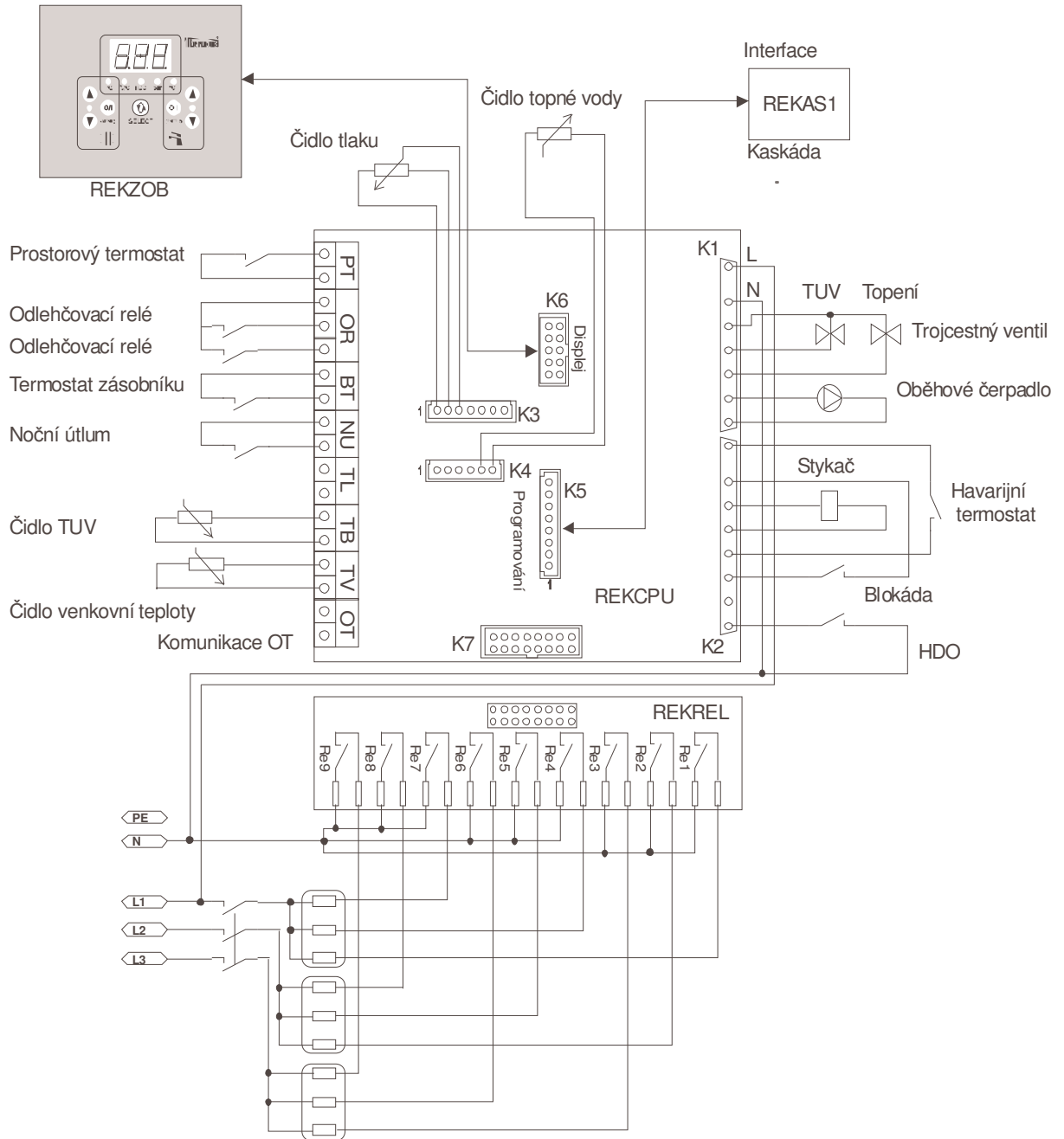
#### Funkce kontaktů:

- 1/ kontakty prostorového termostatu musí být během provozu kotle trvale sepnuté
- 2/ kontakty „blokáda“ musí být během provozu kotle trvale sepnuté
- 3/ kontakty havarijního termostatu musí být během provozu kotle sepnuté
- 4/ pokud je sepnut kontakt termostatu zásobníku, kotel topí pro ohřev TUV v zásobníku

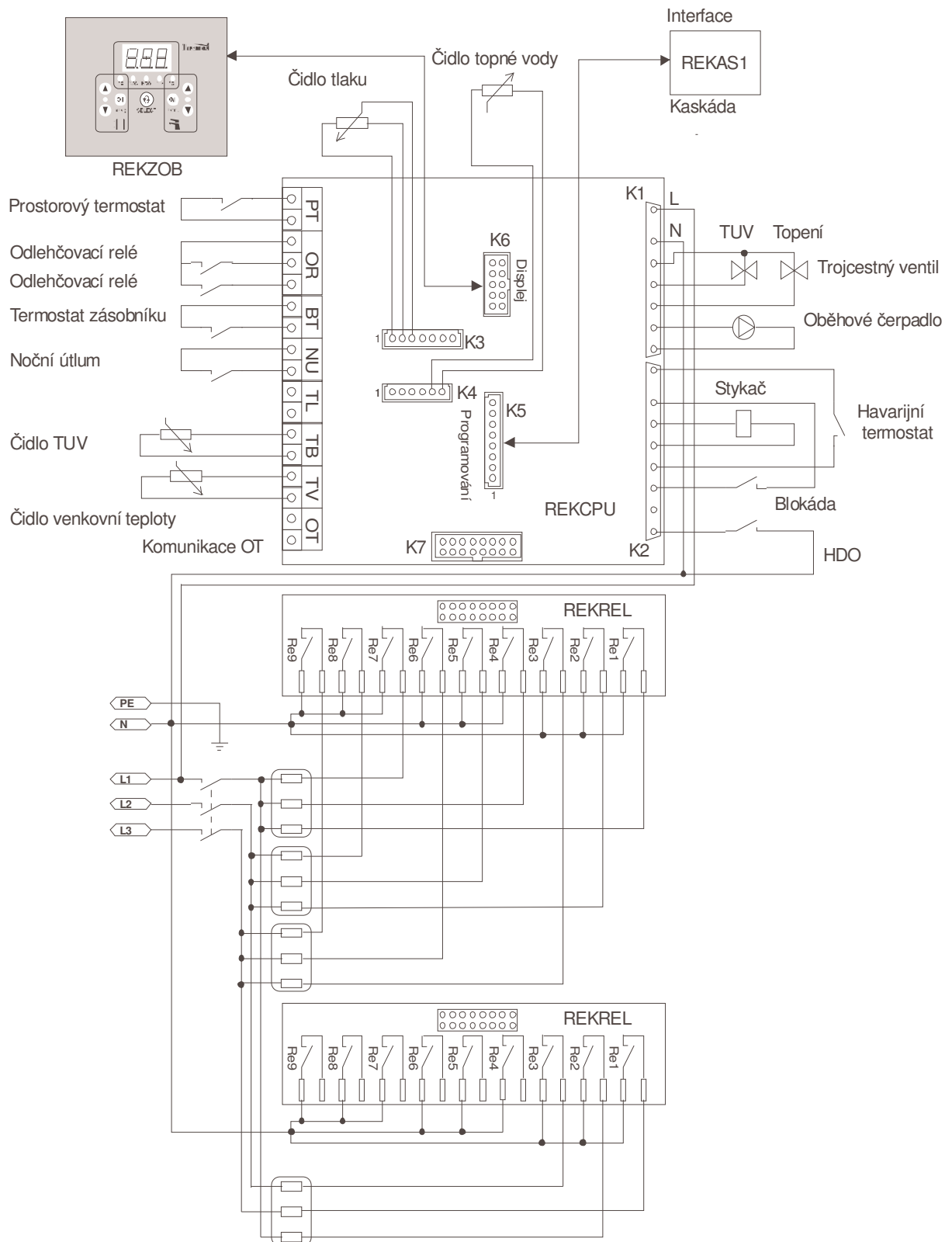
◆ El. zapojení kotle Therm EL 15



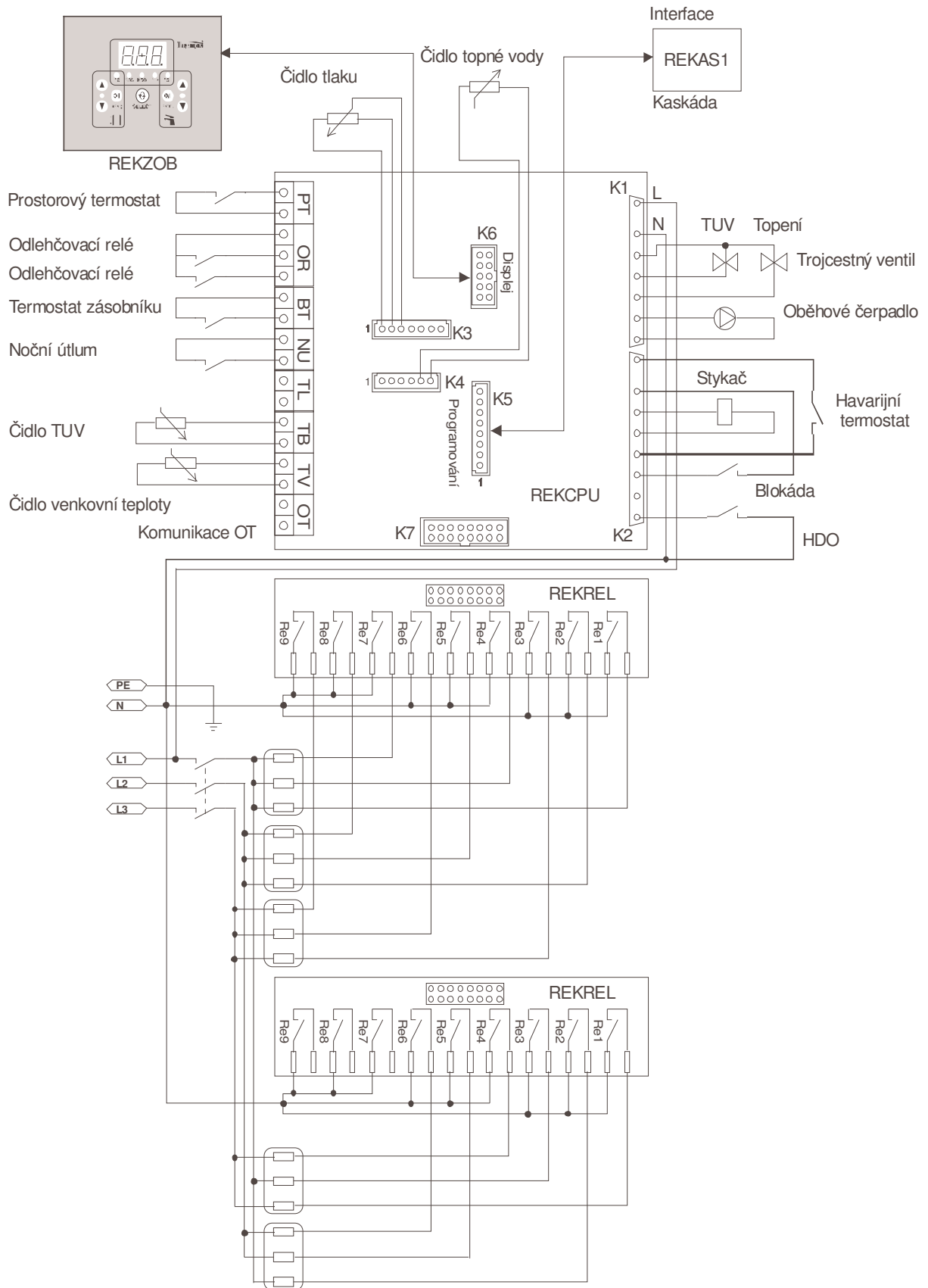
◆ El. zapojení kotle Therm EL 23



◆ El. zapojení kotle Therm EL 30

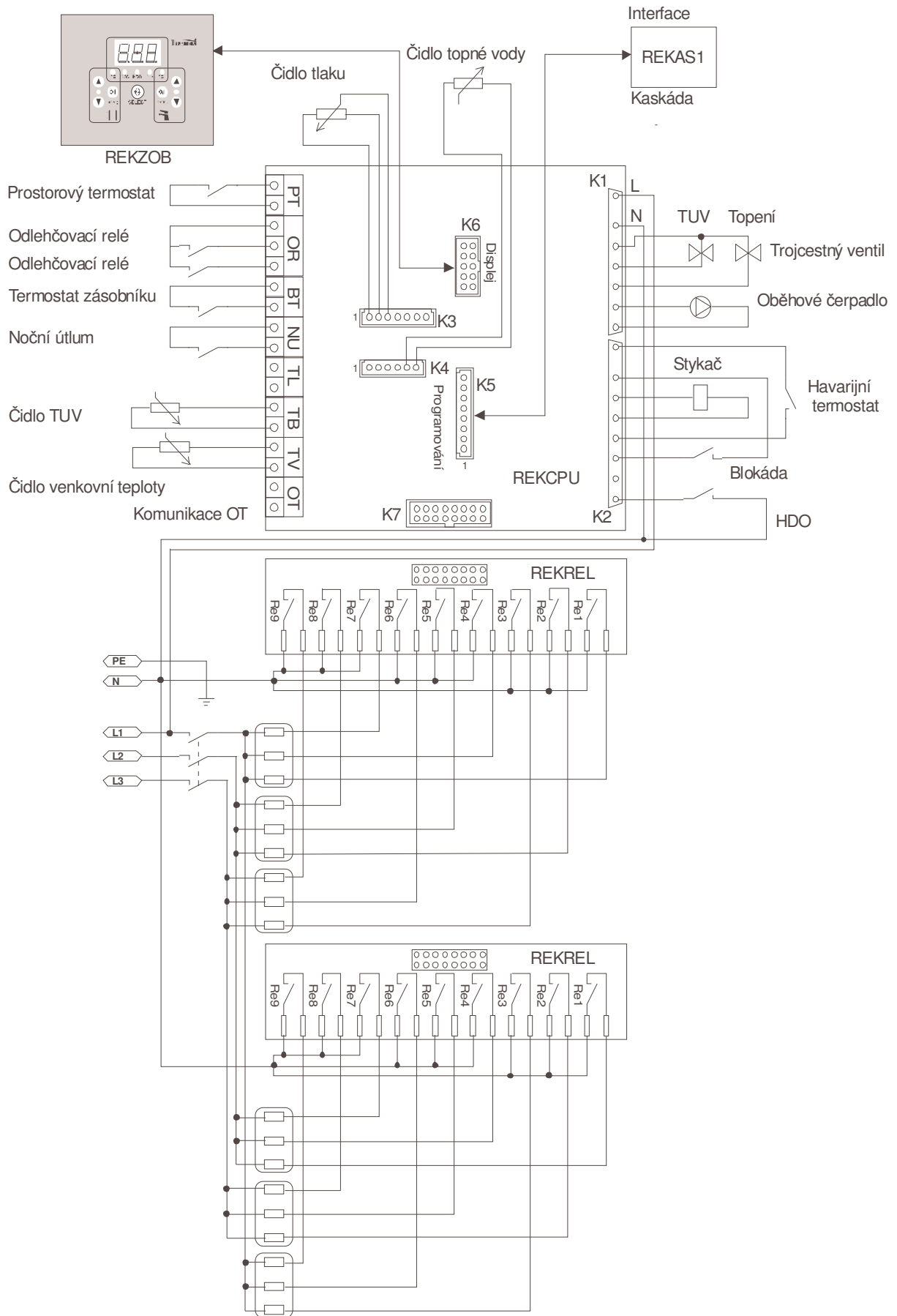


◆ El. zapojení kotle Therm EL 38

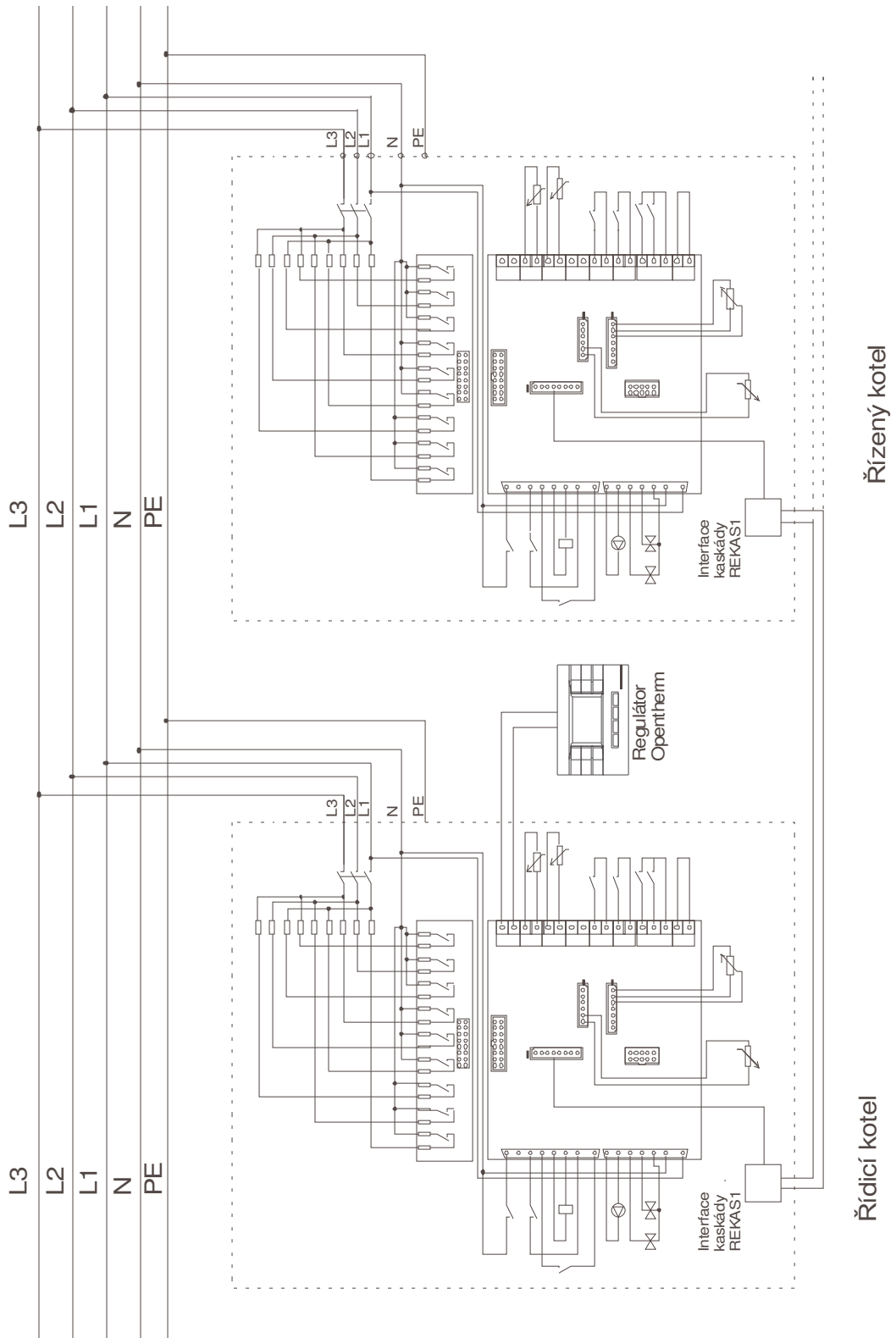




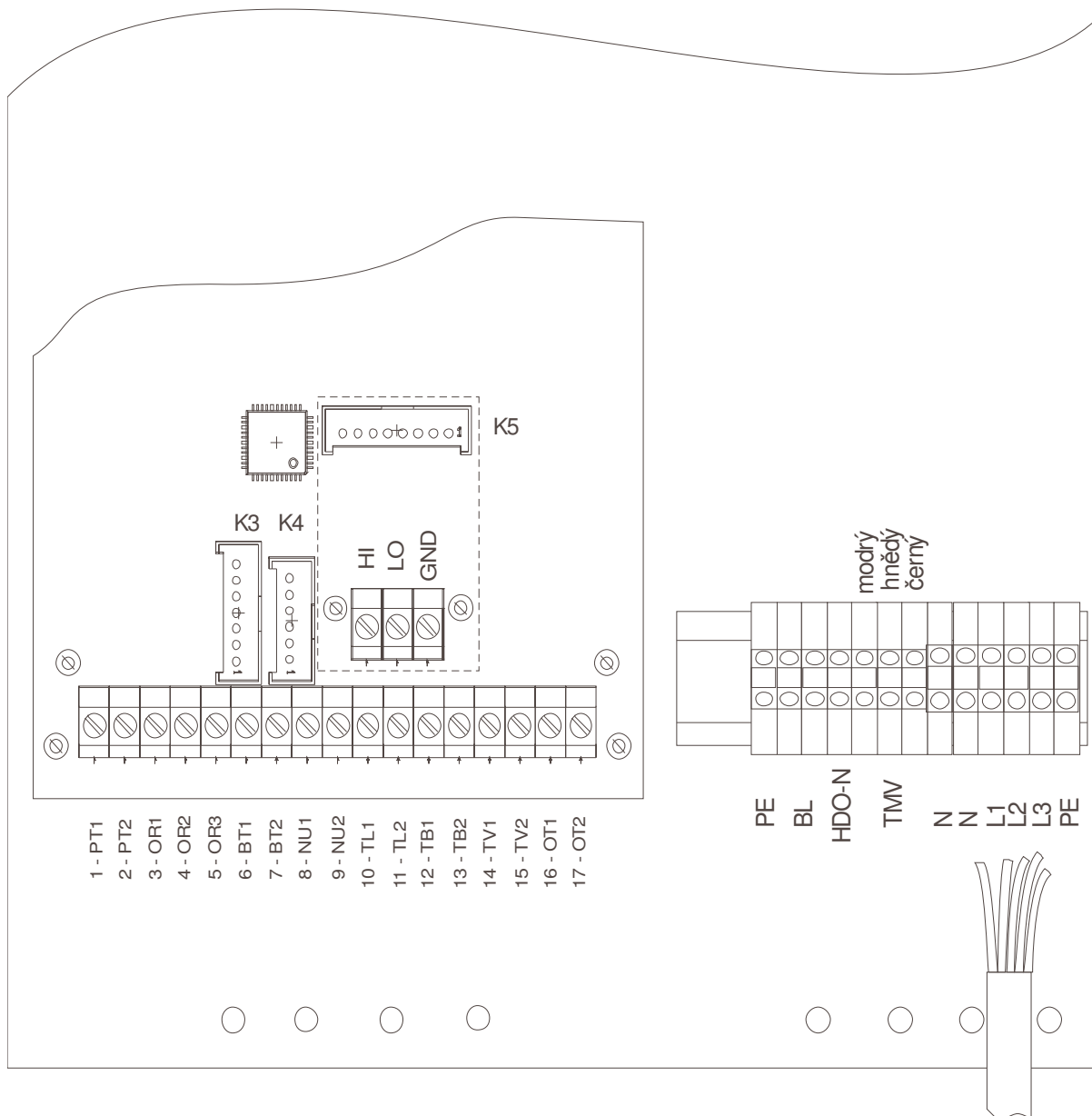
◆ El. zapojení kotle Therm EL 45



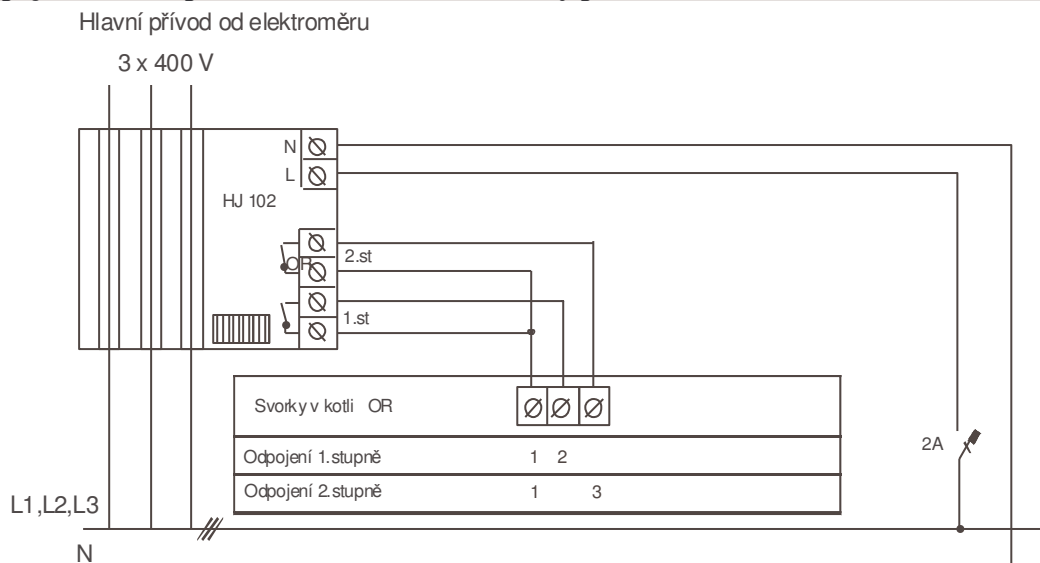
◆ Kaskáda 2 kotlů Therm EL



## 12. Schéma zapojení výkonových svorkovnic elektrokotle



### ◆ Zapojení hlídače proudového maxima na svorky pro odlehčovací relé kotle



### 13. Záruka a odpovědnost za vady

Výrobce neručí za mechanické poškození jednotlivých komponentů nešetrným zacházením, za škody způsobené neodborným zásahem do elektroniky při seřizování a připojování nadstavbových regulací, za škody způsobené použitím jiných součástí a komponentů náhradou za originální používané výrobcem.

Záruka se dále nevztahuje na závady způsobené nedodržením závazných upozornění a podmínek stanovených v jednotlivých oddílech tohoto návodu k obsluze a údržbě kotlů.

Záruka se rovněž nevztahuje na nenormalizované poměry v rozvodných sítích (kolísání el. napětí – zejména přepětíové špičky apod.), na závady zařízení mimo kotel, které ovlivňují jeho činnost, poškození vnějšími vlivy, mechanické poškození, skladování, přepravu a závady vzniklé živelnou pohromou apod.

V těchto případech může servisní organizace požadovat na zákazníkovi úhradu za opravu.

THERMONA spol. s r. o. poskytuje záruku po dobu **24 měsíců** od data uvedení do provozu.

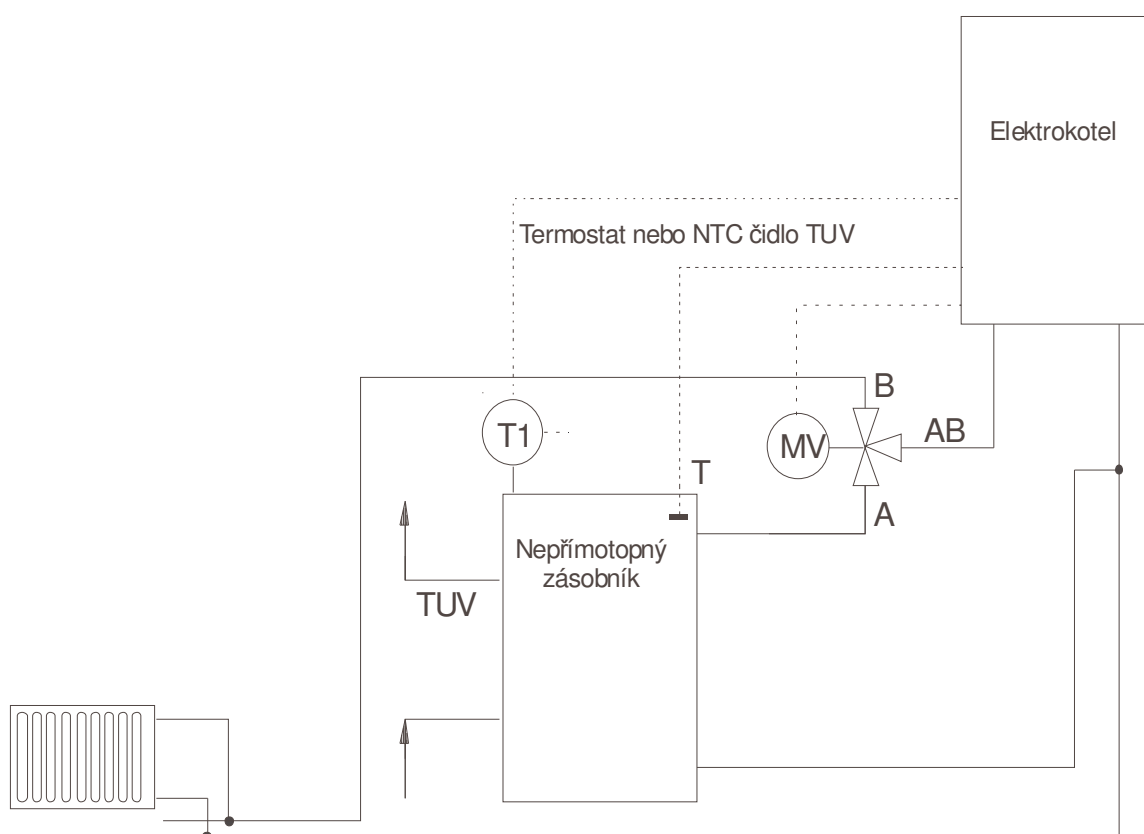
#### Podmínky pro uplatnění záruky:

1. Provádět pravidelně 1x ročně kontrolu kotle. Kontroly smí provádět oprávněná organizace tj. smluvní servis (tyto prohlídky nejsou zahrnuty do ceny kotle!).
2. Dokladovat veškeré záznamy o provedených záručních opravách a provedených ročních kontrol kotlů na příloze tohoto návodu.

## 14. Režim ohřevu zásobníku TUV

Ke kotli THERM EL je možné připojit externí nepřímotopný zásobník na ohřev TUV. Natápění zásobníku je zajišťováno pomocí přestavování trojcestného ventilu. Elektronika kotle je schopná komunikovat jak s teplotním čidlem (plynulá regulace teploty TUV), tak s klasickým zásobníkovým termostatem (lze nastavit v menu). Provoz se zásobníkem TUV má vždy nadřazené postavení před vytápěním a udržování zvolené teploty probíhá vždy bez časových omezení (s výjimkou signálu HDO). Klesne-li teplota v zásobníku pod zadanou teplotu, přestaví se přednostně trojcestný ventil systému kotle a kotlová voda vytápí externí nepřímotopný zásobník TUV. Přípravu TUV lze vypnout uvedením kotle do „spacího“ režimu SLEEP. V případě nastavení operativního režimu po odeznění signálu HDO je přerušena příprava TUV. Připojení zásobníku a trojcestného ventilu je naznačeno v el. schématu.

### ◆ Informativní schéma zapojení elektrokotle s nepřímotopným zásobníkem



MV - servomotor ventilu

AB - vstup topné vody z kotle

A - výstup topné vody do zásobníku

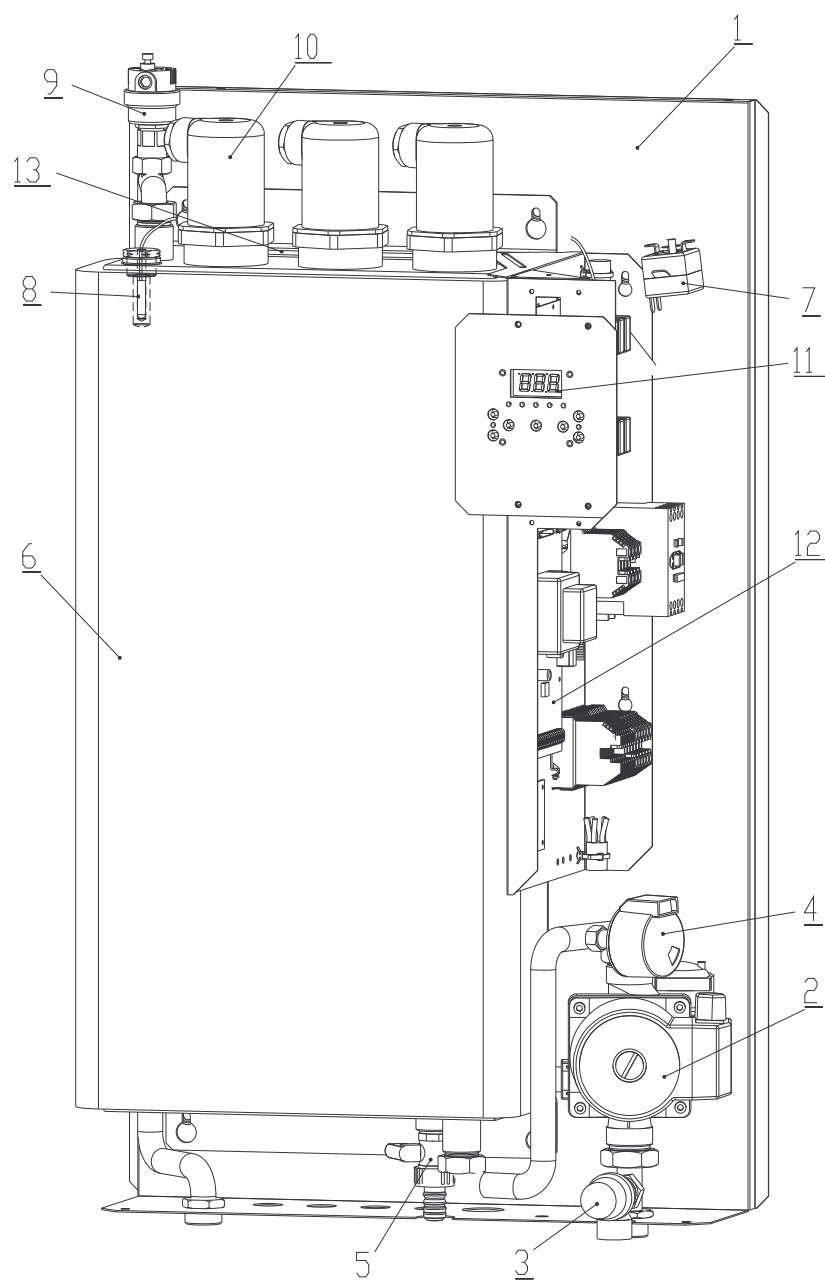
B - výstup topné vody do topného okruhu

T1 - termostat zásobníku

T - NTC čidlo zásobníku

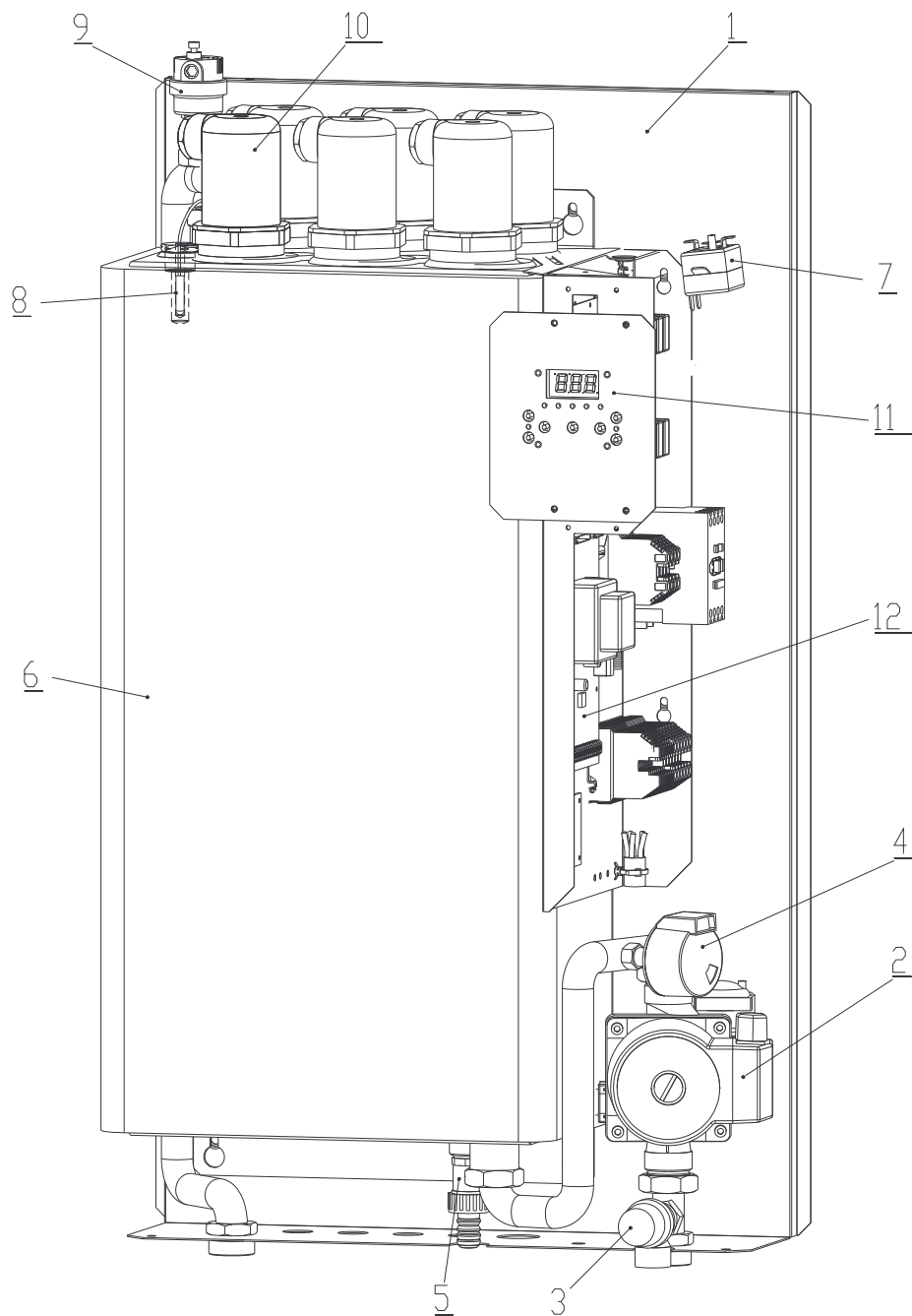
TUV - výstup užitkové vody

## 15. Sestava kotle THERM EL 8, 15, 23 (kW)



- 1 - Rám kotle
- 2 - Čerpadlo
- 3 - Pojistný ventil
- 4 - Tlakový snímač
- 5 - Vypouštěcí ventil (1/2")
- 6 - Výměník kotle
- 7 - Havarijní termostat (čidlo je umístěno v jímce spolu s teplotním čidlem)
- 8 - Teplotní čidlo
- 9 - Odvzdušňovací ventil
- 10 - Topná tyč
- 11 - Ovládací displej
- 12 - Automatika kotle
- 13 - Expanzní nádoba 7 l

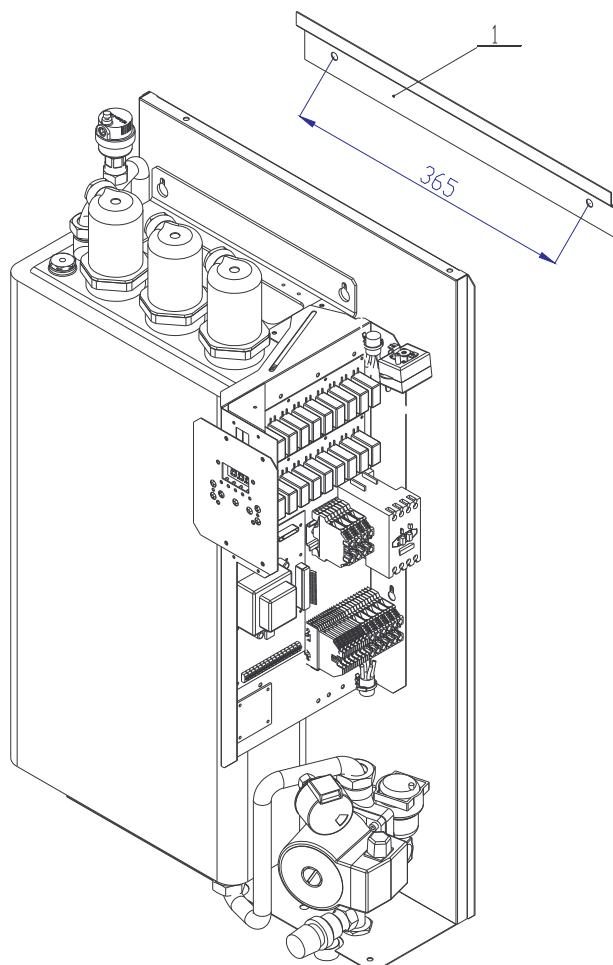
16. Sestava kotle THERM EL 30, 38, 45 (kW)



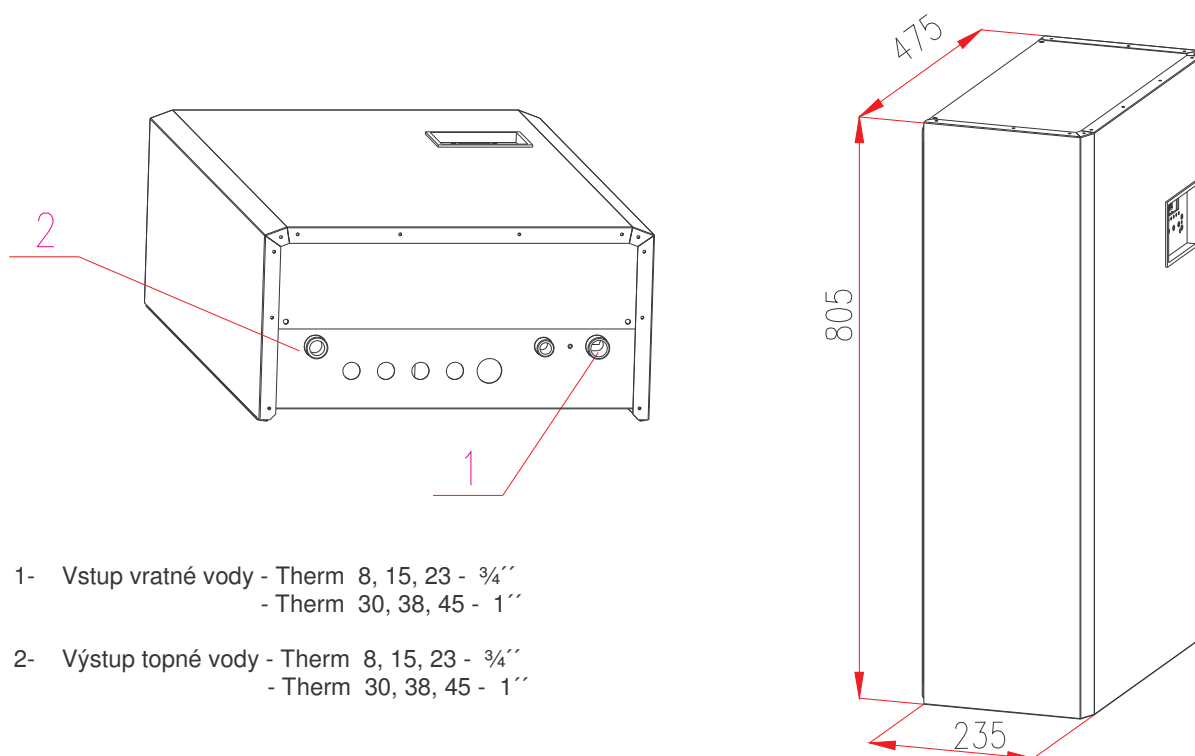
- 1 - Rám kotle
- 2 - Čerpadlo Grundfos
- 3 - Pojistný ventil
- 4 - Tlakový snímač
- 5 - Vypouštěcí ventil (1/2")
- 6 - Výměník kotle
- 7 - Havarijní termostat (čidlo je umístěno v jímce spolu s teplotním čidlem)
- 8 - Teplotní čidlo
- 9 - Odvzdušňovací ventil
- 10 - Topná tyč
- 11 - Ovládací displej
- 12 - Automatika kotle



## 17. Zavěšení kotle



## 18. Rozměry a připojení kotle





## OSVĚDČENÍ O JAKOSTI A KOMPLETNOSTI VÝROBKU

Elektrický přímotopný kotel THERM EL

Typové označení: THERM EL .....

Výrobní číslo: .....

*Spotřebič splňuje požadavky evropských směrnic 89//336/EHS, 73/23/EHS a dalších souvisejících technických předpisů a norem a doporučení. Jeho provoz je za podmínek použití v souladu s doporučeními výrobce bezpečný. Jsou přijata opatření, kterými je zabezpečena shoda tohoto spotřebiče uváděného na trh s technickou dokumentací a se základními požadavky technickými, bezpečnostními i hygienickými.*

Technická kontrola:

datum: .....

razítko a podpis: .....

THERMONA, spol. s r. o.  
Stará osada 258, Zastávka u Brna, 664 84  
Tel.: +420 544 500 511 fax: +420 544 500 506  
thermona@thermona.cz  
[www.thermona.cz](http://www.thermona.cz)