

Návod k obsluze a údržbě kotlů

Therm

Therm 23 TCL

Therm[®]**IONA**

1. OBSAH:

1. OBSAH:	2
2. POUŽITÍ	3
3. VŠEOBECNÝ POPIS KOTLŮ ŘADY THERM 23 TCL	3
4. TECHNICKÉ ÚDAJE	4
5. VÝROBNÍ KONTROLA	5
6. ZÁKLADNÍ POKYNY PRO MONTÁŽ KOTLE	5
♦ Umístění kotle	5
♦ Zavěšení kotle	5
♦ Připojení kotle na teplovodní systém a rozvody TUV	6
♦ Připojení kotle na plyn	6
♦ Připojení kotle na el. síť	7
♦ Odtah spalin	7
♦ Plnění otopného systému	7
♦ Volba regulačních a ovládacích prvků	8
♦ Uvedení do provozu	8
♦ Odstavení kotle z provozu	8
7. PŘEPISY PRO OBSLUHU A ÚDRŽBU	9
♦ Obsluha kotle	9
♦ Údržba	10
8. PLYNOVÁ ARMATURA SIT 845 SIGMA	11
♦ Grafy nastavení výkonu kotle	12
♦ Grafy použitelných připojovacích přetlaků topné vody	12
9. EL. SCHÉMA ZAPOJENÍ KOTLE THERM 23 TCL	13
10. ŘÍDÍCÍ ELEKTRONIKA SIT BIC 0.580.107	14
11. ZÁRUKA A ODPOVĚDNOST ZA VADY	15
12. PŘIPOJENÍ PROSTOROVÉHO TERMOSTATU	16
13. SESTAVA KOTLE THERM 23 TCL	17
14. ZAVĚŠENÍ KOTLE	18
15. VARIANTY INSTALACE KOTLE	19
16. ZÁZNAM O PROVEDENÍ ZÁRUČNÍCH I POZÁRUČNÍCH OPRAV A ROČNÍCH KONTROL	20

2. POUŽITÍ

Kotle **THERM 23 TCL** jsou moderní plynové spotřebiče vhodné pro vytápění bytů, rodinných domů, sociálních zařízení, obchodů a dalších podobných objektů. Kotle **THERM 23 TCL** v provedení *s nuceným odtahem spalin* jsou stejně jako obdobná řada v provedení s přirozeným odtahem spalin vybaveny zařízením pro ohřev teplé užitkové vody (tzv. kombi - provedení) - dále jen TUV - s plynulou modulací výkonu. Modulace je automatická plynulá regulace výkonu kotle (řízena mikroprocesorem) v obou režimech v celém výkonovém rozsahu kotle. .

Kotle jsou konstruovány jako spotřebiče s maximální účinností a s minimálními emisemi do ovzduší, tzn. že jejich provoz je hospodárný a nezatěžuje životní prostředí. Výkon kotle je plynule regulovaný v rozsahu cca 45 – 100 % a je schopen se přizpůsobit aktuální tepelné potřebě objektu. Vysoký technický standart zajišťují značkové a ověřené komponenty od předních světových výrobců.

Všechny kotle jsou osazeny expanzní nádobou o objemu 8 litrů.

Upozornění: Pro správnou činnost kotle je třeba udržovat minimální tlak vody v otopné soustavě 0.8 baru (měřeno ve studeném stavu). Pokud se kotel připojí k soustavě s otevřenou expanzní nádobou, musí být tato v minimální výšce 8 m nad kotlem.

3. VŠEOBECNÝ POPIS KOTLŮ ŘADY THERM 23 TCL

Všechny funkční prvky plynového kotle **THERM** jsou připevněny na nosném rámu. V horní části je namontován měděný spalinový výměník, povrchově chráněný směsí hliníku se silikonem. Uvnitř trubkovnic výměníku jsou zabudovány turbulátory, které je nutno chránit před zanesením nečistotami z otopného systému. Z tohoto důvodu je nutné osadit otopný systém filtrem na vstupu vratné vody do kotle. Pro udržení minimálních ztrát přenosu tepla je třeba udržovat povrch lamel výměníku v čistotě. Spalinový výměník je osazen na vstupu automatickým odvodušňovacím ventilem, na výstupu havarijním kontaktním termostatem. U kotlů **THERM 23 TCL** je použit výměník, který sdružuje funkce ohřevu topné i teplé užitkové vody důmyslným řešením koaxiálních trubkovnic. Toto technické řešení podstatně urychluje náběh teploty užitkové vody při vysoké účinnosti a snížení ztrát při ohřevu, což přináší úspory provozních nákladů. Sestava kotle se tímto zjednodušuje o trojcestný ventil a sekundární výměník teplé užitkové vody.

Spalovací komora je vyrobena z pohliníkováného plechu a vyložena tepelnou izolací. Přední čelní stěna je odnímatelná. Nad spalinovým výměníkem je umístěn sběrač spalin, na kterém je instalován odtahový ventilátor se dvěma odběrnými sondami diferenčního tlaku pro kontrolu dostatečného proudění vzduchu pro spalování. Tuto kontrolu provádí manostat s návazností na el. obvody zapalovací automatiky.

Ve spodní části spalovací komory je umístěn plynový hořák moderní stavebnicové konstrukce. Je osazen dvěma elektrodami. Zapalovací elektroda slouží k zapálení hořáku a ionizační elektroda pro kontrolu hoření. Sestava komponentů pro spalování plynu a přeměnu energie je včetně ventilátoru zabudována v uzavřené komoře.

Nucený přísun spalovacího vzduchu včetně nuceného odtahu spalin je zajišťován zpravidla koaxiálním potrubím, které prochází horizontálně přes obvodovou zeď nebo vertikálně přes střešní konstrukci do volného prostoru. Potrubí je třeba provést tak, aby se zamezilo možnosti vniknutí dešťové vody do kotle. Vertikální potrubí musí být proto bezpodmínečně ukončeno střešním komínkem, horizontální s mírným spádem od kotle k výdechu. Při nedodržení těchto podmínek hrozí nebezpečí poškození komponentů v uzavřené komoře, zvláště pak spalinového ventilátoru.

Na hořák je připojena přes šroubení plynová armatura SIT, která v sobě zahrnuje regulátor tlaku plynu a dva solenoidové ventily ovládané automatikou. Na plynové armatuře je umístěna modulační elektromagnetická cívka. Magnetické jádro cívky modulátoru má nastavitelný zdvih a tím umožňuje regulaci tlaku plynu do hořáku v nastaveném rozsahu. Na plynové armatuře je mechanicky nasazeno a elektricky připojeno automatikou řízené zapalovací zařízení SIT 504 NAC, které ovládá plynové ventily a generuje zapalovací jiskry.

Na vstupu vratné vody je zabudováno oběhové čerpadlo GRUNDFOS, zabezpečující průtok vody kotlem a pojistný ventil pro přetlakovou ochranu kotle.

Kontrolu dostatečného tlaku topného systému zabezpečuje tlakový spínač.

Na přední straně ovládacího panelu jsou rozmístěny ovládací prvky (viz. kapitola obsluha kotle). Uvnitř je zabudována mikroprocesorová automatika **SIT BIC 0.580.107** pro řízení zapalování a další

činnosti kotle a kontrolu procesu hoření. Plynové kotle THERM pracují bez zapalovacího hořáčku (tzv. věčného plamínku) - jsou zapalovány elektrickou jiskrou.

Důležité upozornění:

Způsob odběru ionizačního proudu je vztažen k nulovému vodiči. Nesmí být proto zaměněn nulový vodič s fázovým v zásuvce pro připojení kotle. Zapojení zásuvky musí odpovídat ČSN 33 2180 - tzn. fázový kolík při pohledu zepředu je umístěn vlevo!. Pokud tato zásada nebude dodržena, nebude kotel funkční.

4. TECHNICKÉ ÚDAJE

	měr. jednotka	THERM 23 TCL
Maximální tepelný příkon	kW	25,2
Maximální tepelný výkon na vytápění	kW	23
Jmenovitý tepelný výkon na ohřev TUV	kW	23
Minimální tepelný příkon na vytápění	kW	12
Minimální tepelný výkon na vytápění	kW	11
Počet trysek hořáku	ks	11
Vrtání trysek :		
- zemní plyn	mm	1,2
Přetlak plynu na vstupu spotřebiče:		
- zemní plyn	mbar	20
Tlak plynu na tryskách hořáku:		
- zemní plyn	mbar	4,0 – 15,5
Spotřeba plynu:		
- zemní plyn	m ³ .h ⁻¹	1,1 – 2,65
Max. přetlak top. systému	bar	3
Min. přetlak top. systému	bar	0,8
Max. vstupní tlak TUV	bar	6
Min. vstupní tlak TUV	bar	1
Min. průtok TUV	l.min ⁻¹	2,5
Průtok TUV ohřáté o teplotu - 25° C	l.min ⁻¹	11,5
- 35° C	l.min ⁻¹	8,5
Max. výstupní teplota topné vody	°C	76
Průměrná teplota spalin	°C	122
Hmotnostní průtok spalin	g.s ⁻¹	7,5 – 16
Účinnost kotle	%	90
Třída NO _x kotle (ČSN EN 483)		3
Jmenovité napájecí napětí / frekvence	V / Hz	230 / 50
Jmenovitý el. příkon	W	150
Jmenovitý proud pojistky spotřebiče	A	1,6
Stupeň krytí el. částí		IP 41
Prostředí dle ČSN 33 20 00 - 3		základní AA5/AB5
Objem expanzomatu	l	8
Plnicí přetlak expanzomatu	bar	1
Rozměry kotle: výška/šířka/hloubka	mm	830/430/367
Hmotnost kotle	kg	41

5. VÝROBNÍ KONTROLA

Všechny součásti kotle jsou před zkompletováním výrobcem překontrolovány a nastaveny. Každý kotel je přezkoušen na těsnost vodního okruhu, těsnost plynového okruhu a je nastavena a přezkoušena činnost regulačních a pojistných prvků.

6. ZÁKLADNÍ POKYNY PRO MONTÁŽ KOTLE

Montáž kotlů smí provádět kvalifikovaná odborná firma, přičemž je nutné dbát na všechny rady a upozornění v tomto návodě. Montáž musí být provedena v souladu s platnými normami a předpisy - viz **ČSN 38 6441, ČSN 33 2000 - 7 - 701, ČSN 06 1008 a ČSN 38 6460.**

Povinností montážní firmy je provést před instalací kontrolu správné volby typu kotle vzhledem k funkčním vlastnostem a požadovaným parametrům, včetně druhu paliva, a kontrolu označení na obalu, zda odpovídá objednanému typu kotle. Po rozbalení je nutné provést kontrolu správnosti a úplnosti dodávky. V případě pochybností informujte před montáží kotle výrobce nebo dodavatele.



Při vybalování, montáži aj. manipulaci během instalace kotle je potřeba dodržovat všeobecné požadavky a zásady bezpečnosti práce a další závazné podmínky ochrany zdraví při práci, popsané např. dle NV č. 178/2001 Sb. ve znění NV č. 523/2002 Sb. příp. i dle Zák. č. 155/2000 Sb. !

◆ Umístění kotle

Design a konstrukce kotlů řady **THERM** umožňují jejich umístění jak v obytných místnostech, tak i v nebytových prostorách. (kotelnách apod.) Při umístění kotle v prostoru bytu je vhodné nastavit omezení maximálního výkonu kotle na hranici ztrátového výkonu topné soustavy (vzhledem ke snížené hlučnosti kotle při provozu na nižších výkonech).

Kotle mají krytí elektrických částí **IP 41**, které splňuje podmínky odolnosti proti svisle kapající vodě. Mohou být proto umístěny v koupelnách v zóně 3 (ve vzdálenosti min. **60 cm** od hrany vany nebo sprchového koutu) dle **ČSN 33 2000 - 7 - 701**. V případě, že je kotel umístěn v koupelně, musí být provedeno **ochranné pospojování** všech vodivých částí dle **ČSN 33 2000-4**.

Místnost, v níž je kotel umístěn, musí být dle **ČSN 33 2000 - 3** prostředí obvyčejné základní, chráněné před mrazem, s okolní teplotou vzduchu v rozsahu +5 do +35 °C, s relativní vlhkostí do 80%. Spalovací vzduch nesmí obsahovat halogenuhlovodíky a páry agresivních látek, nesmí mít vysokou vlhkost a prašnost.

K obrysu kotle se nesmí přibližovat předměty ve smyslu **ČSN 06 1008** (klasifikované dle **ČSN 73 0823**) na menší vzdálenost jak:

- 100 mm** z materiálů B - nesnadno hořlavých, C₁ - těžce hořlavých, nebo C₂ - středně hořlavých
- 200 mm** z materiálů C₃ - lehce hořlavých (např. dřevovláknité desky, celulózové hmoty, polyuretan, polystyrén, polyetylén, PVC apod.)

Upozornění:

Požadavky týkající se způsobu větrání místnosti, ve které je kotel umístěn, je třeba důsledně dodržovat.

Na tepelné zařízení a do vzdálenosti menší, než je jeho bezpečná vzdálenost, nesmějí být kladeny předměty z hořlavých hmot (nejmenší vzdálenost spotřebiče od hořlavých hmot ve směru hlavního sálání je 50 mm a v ostatních směrech 10 mm).

Před započatím prací, které mohou mít za následek změnu prostředí v prostoru instalovaného kotle (např. práce s nátěrovými hmotami, lepidly atd.), je nutné vypnout kotel přepínačem režimů (poloha ukazatele 0).

◆ Zavěšení kotle

Před instalací kotle je nutné se přesvědčit, že zvolené místo odpovídá požadavkům na umístění odvodu spalin a jsou splněné minimální vzdálenosti uvedené v předcházejících kapitolách. Dle rozměrového náčrtu připravit úchyty pro montáž kotle na stěnu (viz obr.).

◆ Připojení kotle na teplovodní systém a rozvody TUV

Vzhledem k tomu, že se jedná o teplovodní průtočný kotel, který je vybaven vlastním čerpadlem, je možno jej připojit jak na stávající samotížný systém, tak na nové systémy určené pro nucenou cirkulaci vody v otopném systému. Pro nové rozvody doporučujeme užívat maloobjemová vytápěcí tělesa a rozvody v co nejmenších dimenzích, vzhledem k rychlému náběhu soustavy na požadovanou teplotu a větší pružnosti systému. Tyto rozvody je nutno řešit projektem s vazbou na výpočty hydraulických poměrů otopné soustavy vzhledem k celkovým předávaným výkonům. Je třeba upozornit, že při výkonu kotle 28 kW a maximálním teplotnímu spádu otopného systému 20°C, musí být průtok kotlem 1,2 m³.h⁻¹. Snížení tohoto průtoku (vlivem velkých hydraulických odporů otopného systému) má za následek zvýšení teplotního spádu otopného systému (nižší předávaný výkon) a nedostatečné proplachování spalínového výměníku (vznik místních varů, větší možnost tvorby vnitřních usazenin).

Před připojením kotle na otopný systém doporučujeme tento důkladně propláchnout, aby se odstranily případné drobné nečistoty.

Otopná soustava musí být vybavena vhodným filtrem a musí být provedena v souladu s:

ČSN 06 0310 - Projektování a montáž ústředního vytápění

ČSN 06 0830 - Zabezpečovací zařízení pro ústřední vytápění a ohřívání užitkové vody

Zabudovaná expanzní nádoba umožňuje připojení kotle na uzavřený otopný systém. Potřebný expanzní objem pro daný systém je nutné určit dle ČSN 06 0830 výpočtem ze vzorce:

$$V_c = V \cdot \Delta_v \cdot 1,3$$

V_c expanzní objem (m³)

V objem vody v otopné soustavě (m³)

Δ_v poměrné zvětšení objemu vody při ohřátí na t_m (při $t_m = 80$ °C je $\Delta_v = 0,029$)

Vypočtený expanzní objem nádoby je objem nejmenší. Pokud bude vypočtený expanzní objem nádoby vyšší než objem expanzní nádoby v kotli, je nutné do otopného systému instalovat další expanzní nádobu.

Připojení přívodu studené vody musí být provedeno dle **ČSN 06 0830** s osazením všech předepsaných armatur. Kvalita vody v okruhu TUV má podstatný vliv na možnost zanesení výměníku, zvláště vápenatými usazeninami. Musí proto splňovat parametry jakosti dle **ČSN 07 7401** - čirá, bezbarvá, bez suspendovaných látek, oleje a chemicky agresivních příměsí, nesmí být kyselá (pH nižší než 7), s minimální uhličitánovou tvrdostí (max. 3,5 mval/l). V případě úpravy tvrdosti je nutné použít schválené přípravky.

Při nedodržení výše uvedených požadavků se nevztahuje záruka na poškozené komponenty!

V případě pochybností, nebo neověřených parametrů (vlastní studny) doporučujeme použít automatické dávkovací zařízení k úpravě vody.

◆ Připojení kotle na plyn

Připojení kotle na plyn musí být provedeno vždy oprávněnou firmou podle vyhlášky ČUBP a ČBU 21/1979 Sb.(ve znění vyhlášky 554/1990 Sb.) a to s pracovníky s kvalifikací podle vyhlášky FMPE 175/1975 Sb.(ve znění vyhlášky FMPE 18/1986 Sb.) a podle schválené dokumentace pro plynoinstalaci. Před kotel se již neumísťuje regulátor plynu. Tento je obsažen ve sdružené plynové armatuře, která je součástí kotle. Před kotel je nutné osadit plynový kohout K 800 s klíčem na ovládání nebo kulový ventil s atestem pro plyn. Uzávěr plynu musí být volně přístupný.

Kotel je určen k provozu na zemní plyn o výhřevnosti od 9 do 10,5 kWh/m³ a jmenovitém tlaku v rozvodné síti 20 mbar.

◆ Připojení kotle na el. síť

Kotle jsou vybaveny třížilovým přívodem s vidlicí. Připojují se do síťové zásuvky instalované poblíž kotle tak, aby síťová vidlice byla přístupná po instalaci kotle ve smyslu požadavku ČSN EN 60 335-1. Zásuvka musí vyhovovat ochraně nulováním nebo zemněním (tzn. elektr. sítě TN nebo TS - dle nové terminologie) a její připojení musí být dle ČSN 33 2180 provedeno tak, aby **ochranný kolík byl nahoře a na levou dutinku při pohledu zpředu byl připojen fázový vodič**. Síťové napětí musí být v obvyklé toleranci 230 V $\pm 10\%$. Instalaci zásuvky, připojení prostorového termostatu a servis elektrické části kotle může provádět osoba s odbornou elektrotechnickou kvalifikací dle vyhlášky č. 50/1978 Sb.

Před otevřením krytu odpojte zařízení od sítě !!!

◆ Odtah spalin

Kotel musí být instalován s příslušenstvím (potrubí pro přívod spalovacího vzduchu a odtahu spalin včetně vyústění, mezikusy, potrubní armatura) dodávaném ke kotli. Tyto komponenty jsou nedílnou součástí kotle a jsou dodávány samostatně v závislosti na typu instalace a bez jejich použití nesmí být kotel uváděn do provozu. Možné varianty umístění kotle jsou uvedeny na konci tohoto návodu. Základní požadavky na vyústění odtahů spalin od spotřebičů s hořákem s nuceným přívodem spalovacího vzduchu a s nuceným odtahem spalin se řídí technickými pravidly TPG - 800 01, případné připojení na komín dle TPG - 941 01. Konkrétní provedení odtahu spalin musí být navrženo a zpracováno v projektu zapojení kotle, při respektování standardních pravidel pro případný odvod kondenzátu a zamezení vniknutí dešťové vody do kotle.

Max. tlaková ztráta systému odtahu spalin a přívodu spalovacího vzduchu je 80 Pa.

Výrobce povolene délky koaxiálního odvodu spalin:

a) Koaxiální odkouření 60/100

Horizontální potrubí: Nejmenší délka je 1 metr, největší je 3 metry - měřeno od kolena na přístroji po vyústění na fasádě. Každé další koleno 90° zkracuje tuto délku o 0,75 m a koleno 45° o 0,5 m.

Vertikální potrubí: Nejmenší délka je 1 metr, největší je 3 metry

Každé koleno 90° zkracuje tuto délku o 1,0 m a koleno 45° o 0,5m.

b) Koaxiální odkouření 80/125

Horizontální potrubí: Nejmenší délka je 1 metr, největší je 10 metrů - měřeno od kolena na přístroji po vyústění na fasádě. Každé další koleno 90° zkracuje tuto délku o 0,75 m a koleno 45° o 0,5 m.

Vertikální potrubí: Nejmenší délka je 1 metr, největší je 10 metrů

Každé koleno 90° zkracuje tuto délku o 1,0 m a koleno 45° o 0,5m.

c) Oddělené odkouření 2x80mm

Při použití odděleného potrubí pro odtah spalin a přívod spalovacího vzduchu o Ø 2x80 mm je maximální délka součtu sání a výdechu spalin 20m. Maximální délka jedné trubky je však omezena délkou 10m! Odčítání odporů kolien zůstává stejné jako u koaxiálních systémů odkouření.

◆ Plnění otopného systému

Po dobu plnění otopného systému musí být kotel odpojen od elektrické sítě vytažením síťové vidlice ze zásuvky. Je vhodné udržovat plnicí tlak při studeném systému v rozsahu 1 až 1,5 baru. Plnění musí probíhat pomalu od nejnižšího bodu tak, aby mohl vzduch vytlačovaný z potrubí unikat příslušnými odvzdušňovacími ventily. Pro kvalitu vody pro první naplnění i pro dopouštění platí podobné požadavky jako pro okruh TUV: musí být dle ČSN 07 7401 čirá, bezbarvá, bez suspendovaných látek, oleje a chemicky agresivních příměsí. Nesmí být kyselá (pH nižší než 7) s minimální uhličitánovou tvrdostí

(max. 3,5 mval/l). V případě úpravy tvrdosti je nutné použít schválené přípravky. **Při nedodržení výše uvedených požadavků se nevztahuje záruka na poškozené komponenty!**

◆ Volba regulačních a ovládacích prvků

Kotel je vybaven základními regulačními a zabezpečovacími prvky, jak je zřejmé z následujícího elektroschématu. Jako další rozšíření možnosti regulace je možno použít regulaci podle prostorové teploty ve zvolené referenční místnosti s pomocí externího prostorového termostatu nebo regulátoru.

Doporučení :

Provoz samostatného kotle doporučujeme řídit alespoň jednoduchým prostorovým termostatem. Prostorová teplota je časově stálá a udržuje kotel v delších provozních režimech. Nastavení kotlového termostatu doporučujeme v přechodném období (podzim, jaro) na 60 °C, v zimním období do 80 °C. Tyto nastavbové regulace nejsou předmětem dodávky kotle.

◆ Uvedení do provozu

Před prvním zapálením kotle je nutno provést následující opatření:

- ◆ zkontrolovat, zda je otopný systém naplněn vodou a kotel správně odvzdušněn
- ◆ přesvědčit se, zda jsou všechny ventily otevřeny
- ◆ otevřít plynový kohout a přezkoušet těsnost plynového rozvodu v kotli.

Postup *při prvním zapálení kotle* je následující:

- ◆ točítko výstupní teploty topné vody nastavit na maximum
- ◆ síťový přívod zastrčit do zásuvky (svítí zelená kontrolka č. 10)
- ◆ otočením přepínače provozních režimů do polohy zimní provoz (při odvzdušněném plynovém přívodu) dojde ke spuštění kotle (signalizují kontrolky režimu vytápění č.12 a přítomnosti plamene č.13)
- ◆ provést kontrolu správné činnosti všech bezpečnostních termostatů a ovládacích prvků
- ◆ provést kontrolu nastavení výkonového rozsahu kotle, popř. upravit nastavení dle potřeb vytápěného objektu
- ◆ otevřením kohoutu v místě odběru teplé vody zkontrolovat funkci ohřevu TUV(signalizuje kontrolka režimu ohřevu TUV č. 11)

Upozornění: *Nastavení výkonového rozsahu kotle a ostatních parametrů musí být v souladu s technickými údaji. Jakékoli přetěžování a nesprávné užívání kotle může způsobit znehodnocení jeho komponentů. Na takto poškozené komponenty nelze uplatňovat záruku!*

◆ Odstavení kotle z provozu

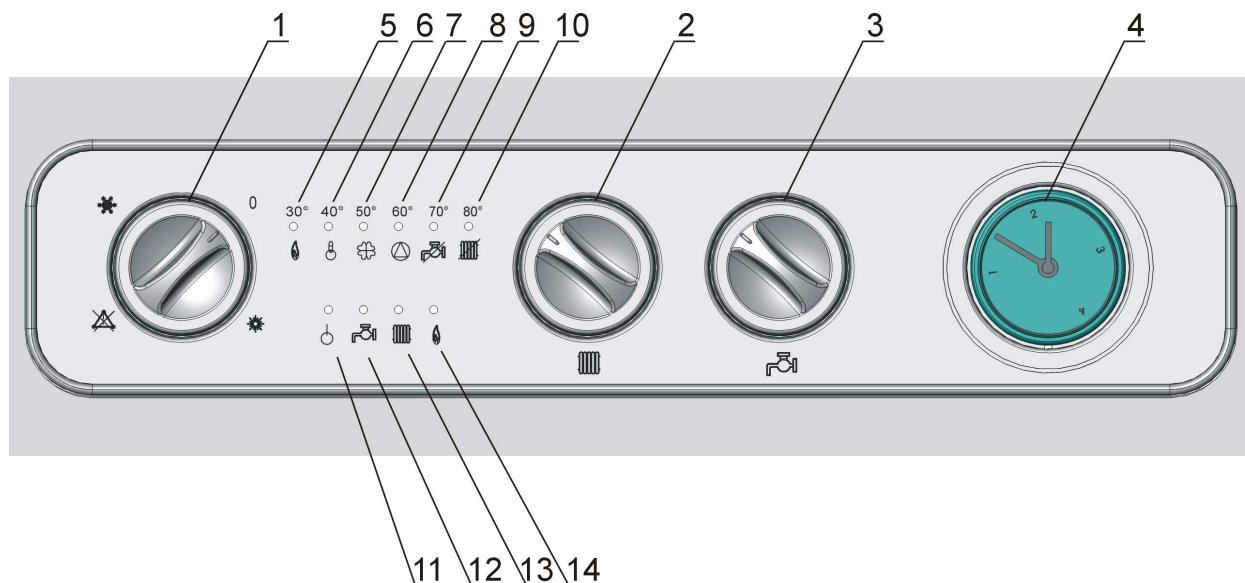
Kotel lze vypnout na kratší dobu přepínačem provozních režimů, popřípadě vypínačem na prostorovém termostatu.

Pro dlouhodobé odstavení kotle mimo topnou sezónu (např. v průběhu letní dovolené) je vhodné uzavřít i plynový kohout a odpojit síťovou šňůru ze zásuvky.

7. PŘEPISY PRO OBSLUHU A ÚDRŽBU

◆ Obsluha kotle

Obsluhovat kotel smí pouze osoba starší 18 roků.



Popis ovládacího panelu:

- Přepínač provozních režimů** – je možné nastavit následující polohy (ovladač nemá aretované polohy, elektronika vyhodnocuje nastavený režim v poměrně široké kruhové výšce - cca 50°, v jejíž ose je symbol zvoleného režimu) :
 - ❖ 0 Vypnutí kotle (režimů)
 - ❖ ☀ Letní provoz (zapnut pouze ohřev TUV, topení vypnuto)
 - ❖ ❄ Zimní provoz (zapnuto topení i ohřev TUV)
 - ❖ 🚧 Odblokování poruchového stavu kotle
- Nastavení teploty topení** – otočný ovladač pro uživatelské nastavení požadované teploty vody v otopném systému v rozsahu 30 – 76°C (doporučený rozsah je 55 – 76°C). Nastavení teploty vzrůstá obvyklým způsobem - při otáčení ve směru pohybu hodinových ručiček.
- Nastavení teploty TUV** – otočný ovladač pro uživatelské nastavení požadované teploty TUV v rozsahu 35 – 55° C. Nastavení teploty vzrůstá opět při otáčení ve směru pohybu hodinových ručiček.
- Tlakoměr** – zobrazuje aktuální měřený tlak vody v topném systému

Na desce automatiky je umístěno 10 LED kontrolky, které zobrazují funkční stav a případnou poruchu kotle. Pomocí světlovodných komponentů je signalizace vyvedena na čelní panel. **Spodní čtyři kontrolky zobrazují aktuální režim kotle. Zbýlých šest červených kontrolky zobrazuje aktuální teplotu vody podle příslušného režimu vytápění nebo ohřevu TUV a při poruše identifikují její druh.**

Horní řada LED:

- 5. Zablokování přívodu plynu (porucha zapálení)**
- 6. Porucha překročení limitu teploty topné vody (blokační termostat)**
- 7. Porucha v odtahu spalin (manostatu u verze „turbo“ příp. porucha pojistky zpětného toku spalin u verze „komín“)**
- 8. Nedostatečný tlak topné vody**
- 9. Porucha na čidle NTC TUV**
- 10. Porucha na čidle NTC topné vody**

Spodní řada LED:

11. Sít'ové napájení
12. Režim ohřevu TUV
13. Režim vytápění
14. Přítomnost plamene

Pracovník montážně – servisní organizace je povinen při spuštění provést seznámení uživatele s kotlem, jeho jednotlivými částmi a způsobem ovládání.

Uživatel je povinen dbát na správné používání kotle v souladu s tímto návodem, což je podmínka pro přiznání záruky.

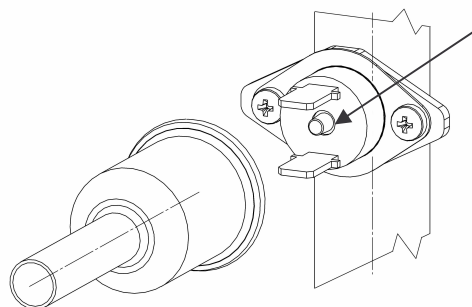
Upozornění:

Při poruše překročení limitu teploty topné vody (porucha č.5) je nutno po ochlazení systému mechanicky odblokovat blokační *havarijní termostat* stiskem deblokačního tlačítka, umístěného na termostatu (dle obrázku).

Dále je nutno zkontrolovat průtok vody kotlem (např. zanesené sítko filtru, zanesený výměník apod.).

Opětne uvedení do provozu se pak provede přepnutím kotle přepínačem režimů do polohy „odblokování poruchy“ a opětovným zapnutím kotle.

Jakýkoli neodborný zásah do blokačního havarijního termostatu a jeho obvodů je zakázán!!!



◆ Údržba

Pravidelná údržba je velmi důležitá pro spolehlivý chod kotle a dosažení vysoké životnosti kotle a účinnosti spalování. Doporučujeme uživateli, aby se spojil se servisní organizací v místě bydliště a zajistil si pravidelné prohlídky kotle po roce činnosti (viz. Podmínky pro uplatnění záruky). Servisní technik provede kontrolu ovládacích a zabezpečovacích prvků kotle, kontrolu těsnosti plynového a vodního rozvodu, popř. vyčistění hořáku a výměníku od spálených prachových částic.

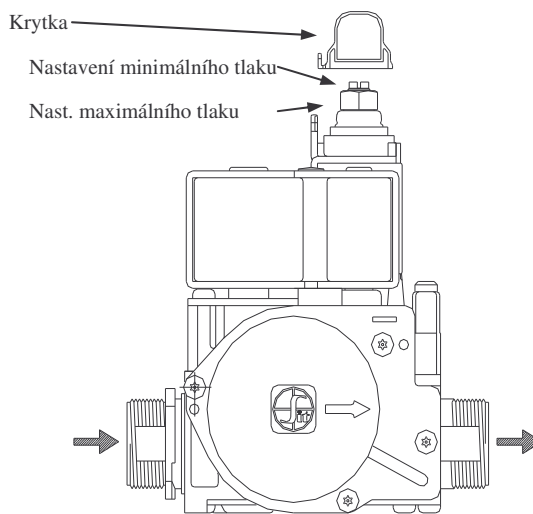
Pro bezchybný provoz otopné soustavy je třeba pravidelně kontrolovat výchozí tlak vody ve studeném stavu. V případě snížení tlaku je nutno provést dopuštění topného systému.

Vnější plášť může uživatel čistit např. navlhčenou utěrkou a následně osušit.

8. PLYNOVÁ ARMATURA SIT 845 SIGMA

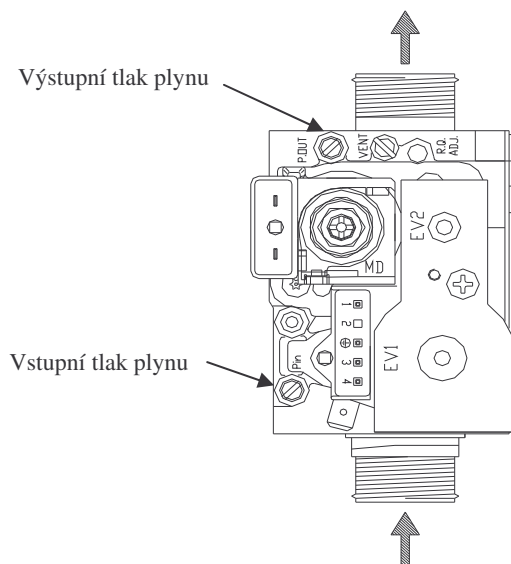
Nastavení rozmezí tlaku plynu na modulátoru SIT 845 SIGMA:

1. **Nastavení maximálního tlaku plynu** – na řídicí elektronice pomocí trimru P1 (označ. „MAX R.“) nastavíme maximální proud (doprava po směru hod. ručiček). Otáčením regulačního šroubu klíčem 10 mm nastavíme požadovaný max. tlak plynu (zašroubováním šroubu tlak zvyšujeme a naopak).
2. **Nastavení minimálního tlaku plynu** – trimr P1 („MAX R.“) na řídicí elektronice nastavíme na minimální proud (otáčením doleva proti směru hod. ručiček). Otáčením plastového regulačního šroubu šroubovákem 6x1 mm nastavíme požadovaný min. tlak plynu (zašroubováním šroubu tlak zvyšujeme a naopak).
3. **Kontrola nastaveného rozmezí tlaku** – trimr P1 („MAX R.“) postupně otáčíme do obou krajních poloh s následnou kontrolou správnosti nastavení rozmezí výstupního tlaku plynu z plynové armatury.
4. **Upozornění** – systém pro nastavení rozmezí tlaku plynu na modulátoru je chráněn plastovou krytkou. Tato se sundává při nastavování tlaku plynu a po skončení nastavení je nutné ji opět nasadit do původní polohy (nezbytné pro správnou funkci modulační cívky).



Odběrná místa pro měření tlaku plynu:

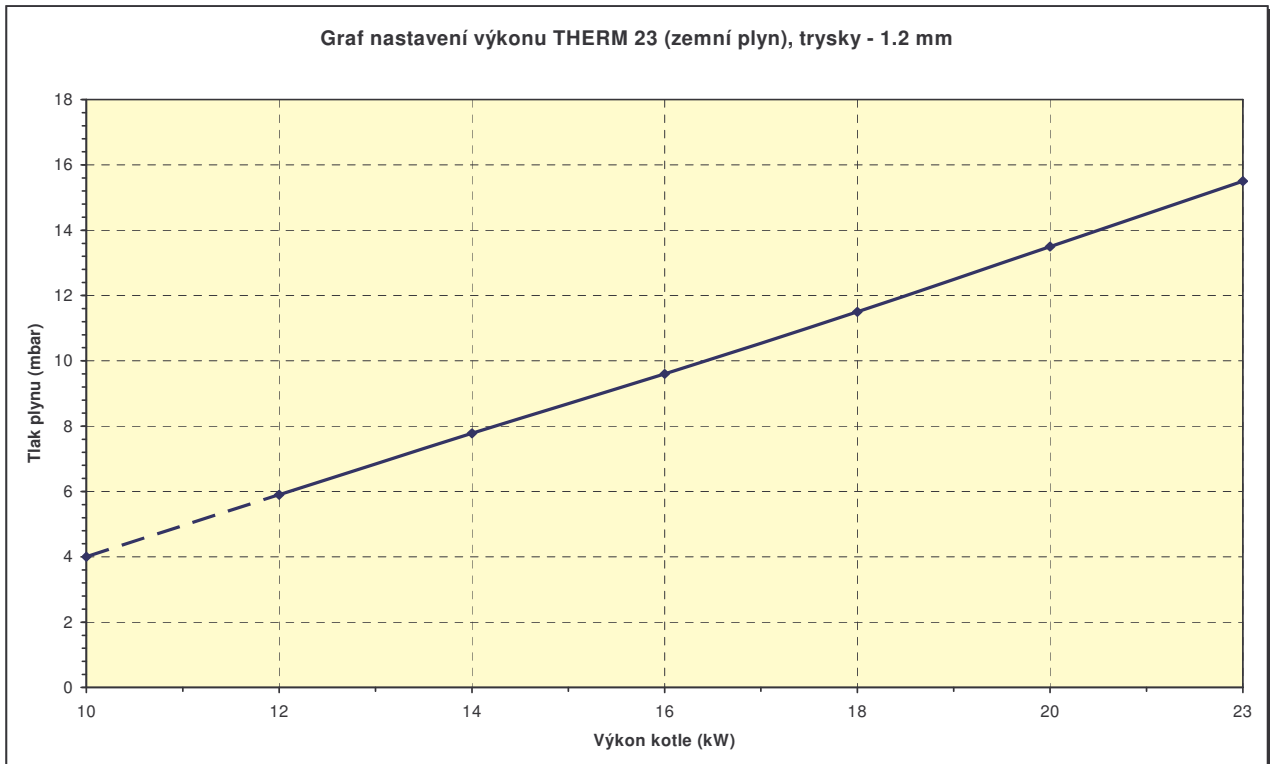
Plynová armatura SIT 845 SIGMA je osazena dvěma odběrnými nástavci pro měření tlaku plynu (viz obrázek). Nástavce jsou standardně vybaveny uzavíracími šrouby, které se uvolňují při měření. Po skončení měření je nutné tyto pečlivě utáhnout (doporučený utahovací moment je 1 Nm).



Upozornění: Maximální výkon do topení je u každého kotle přímo od výrobce nastaven přibližně v polovině možného výkonového rozsahu kotle (výkon je omezen z důvodu ekonomického provozu). Zvýšení této hodnoty nastavovacím trimrem až na hodnotu jmenovitého výkonu (maximum) může provádět pouze oprávněný servisní pracovník!

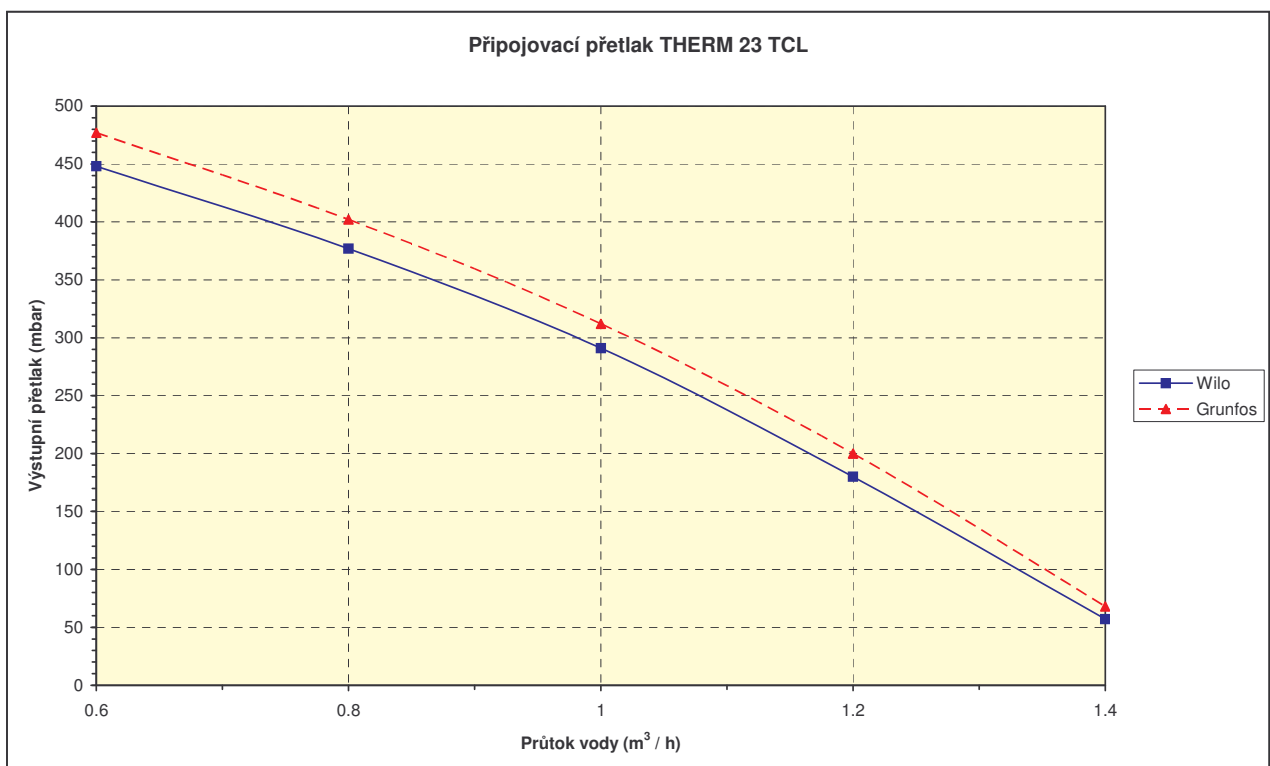
Přibližné hodnoty výkonu nastavené výrobcem: **THERM 23 TCL 16,5 kW** - což odpovídá 9 mBar tlaku na tryskách hořáku.

◆ Grafy nastavení výkonu kotle

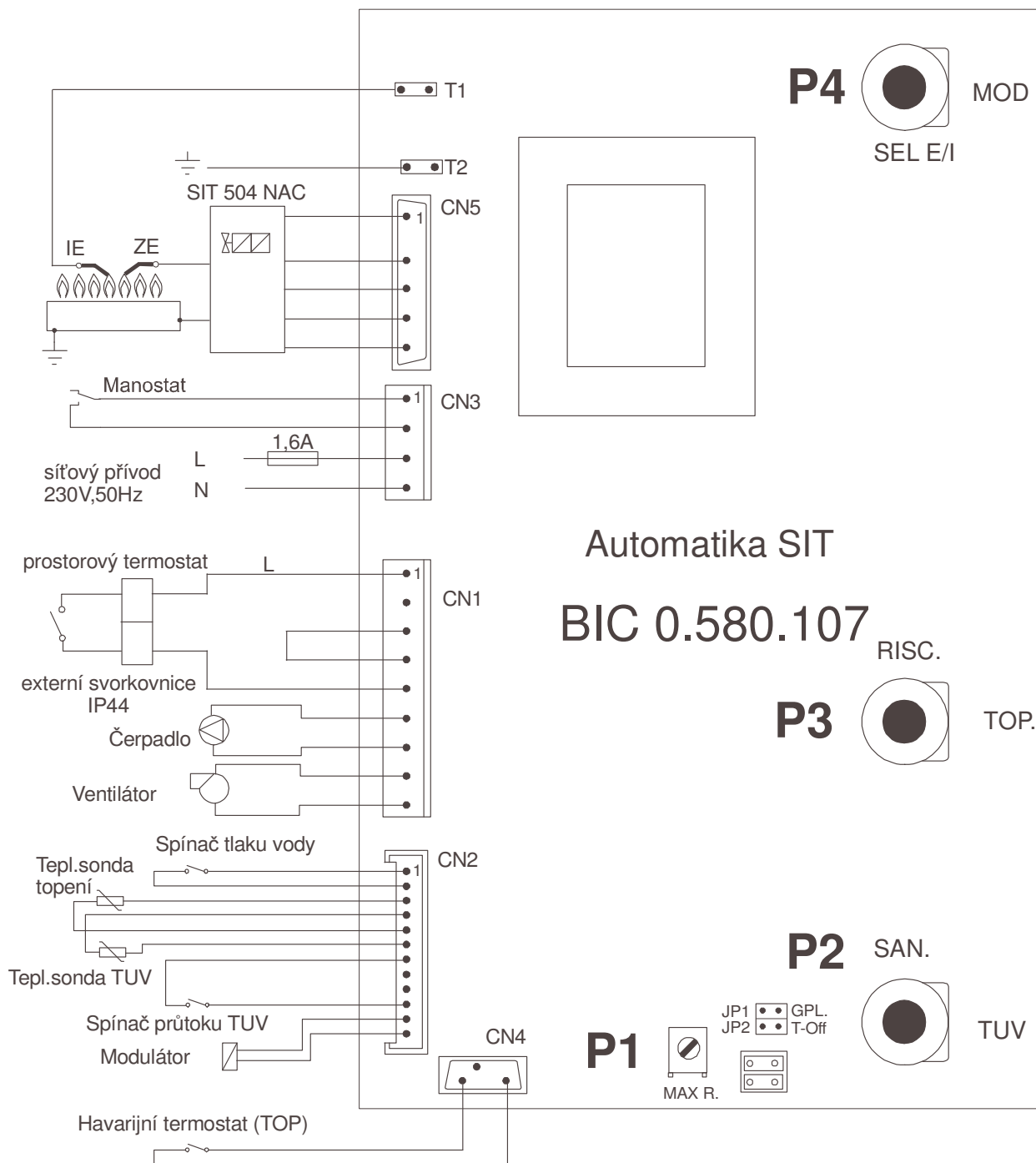


◆ Grafy použitelných připojovacích přetlaků topné vody

Upozornění: Křivky použitelných připojovacích přetlaků topné vody jsou zpracovány na čerpadla Grundfos 15/60 na nejvyšší regulační stupeň. Vzhledem k předávanému výkonu kotle a cirkulačním vlastnostem výměníku nedoporučujeme výkon čerpadla snižovat.



Zapojení kotlů Therm THERM 23 TCL



- Pozn.:
- Svorky CN1/3,4 je možné použít pro spínací hodiny
 - Svorky CN2/8,9 - volba FAN/ATMO ("turbo"/"komín")
 - SIT 504 NAC - externí integrovaný zapalovač a ovládací jednotka plynové armatury (nasunutá na těle plynové armatury SIT)
 - IE - hlídací elektroda
 - ZE - zapalovací elektroda

10. ŘÍDÍCÍ ELEKTRONIKA SIT BIC 0.580.107

(CE schvalovací certifikát CE-0085BL0059 dle DIN EN 298, vystavil NO č. 0085 dne 9.7.2003)

Popis nastavovacích a indikačních prvků:

Trimry

P1 - nastavení max. výkonu pro topení (označení na desce: „MAX R.“)

P2 - nastavení teploty TUV („SAN.“)

P3 - nastavení teploty topení („RISC.“)

P4 - přepínání režimů kotle („SEL E/I“)

Servisní spínače

JP1 - volba rozsahu modulačního proudu: **zemní plyn (ZP) 30mA - 230mA (bez propojky)** a 45mA - 310mA - PROPAN (s propojkou).

Upozornění: Kotel je určen pouze pro provoz na zemní plyn!

JP2 - anticyklační doba - 180 s (bez propojky) /10s (s propojkou)

FAN/ATMO selektor – propojka volby konfigurace kotle - *při užití propojky je kotel nastaven na verzi s přirozeným odtahem spalin („komín“) a současně se mění vnímání kontaktů APS na pojistku zpětného tahu spalin. Bez propojky je kotel stanoven na verzi s nuceným odtahem spalin (TURBO) a kontakty APS jsou vnímány jako manostat, který má sepnout po rozběhu ventilátoru. Ve verzi „komín“ není napájen ventilátor.*

Popis činnosti:

1. Režim ohřevu topného systému

Sepnutím kontaktu termostatu resp. spínacích hodin při poloze přepínače provozních režimů „ZIMA“ je generován požadavek na vytápění. Režim je povolen pouze při nepřítomnosti požadavku na ohřev TUV, protože tento má vždy přednost. Aktivuje se chod oběhového čerpadla a v závislosti na rozdílu mezi nastavenou a aktuální teplotou topné vody se zahájí nebo nezahájí zapalování hořáku. Mikroprocesor umožňuje řízení proudu do modulační cívky k nastavení tlaku plynu během zapalování a následně jeho postupné zvyšování náběhovou křivkou, upravenou podle typu daného spotřebiče. Po zapálení hořáku je proud do modulační cívky řízen tak, aby byla udržována teplota vody podle nastavení uživatele. K tomu je použito regulace PID (proporcionálně/integračně/derivační) s udržováním teploty nastavené točítkem na ovládacím panelu (v rozsahu 30 – 76 °C), implementované do programového vybavení mikroprocesoru. Tím se kotel stává vysoce adaptabilním zdrojem tepla. Při rozeptnutí prostorového termostatu je spuštěna funkce časově omezeného doběhu čerpadla (180s). Tato funkce zabraňuje přehřívání výměníku, umožňuje využití zbytkového naakumulovaného tepla a přispívá ke zlepšení rozložení teplot otopných těles (zvláště u horizontálních rozvodů) při použití prostorových regulátorů s PI vazbou s krátkými pracovními cykly.

2. Režim průtokového ohřevu TUV

Podstatnou výhodou kotlů řady TCL je ohřev TUV ve spalinovém výměníku přímo od plamene hořáku (bez účasti topné vody). Tento způsob ohřevu však klade vysoké nároky na regulační schopnosti kotle tak, aby teplota TUV byla stabilní na nastavené hodnotě při změnách průtoku ohřívané vody. Propracovaným programem zpracovává mikroprocesor množství informací o teplotách na výměníku s následným vyhodnocením potřebného výkonu kotle. Toto řešení vyniká vysokou účinností ohřevu TUV při výrazné úspoře provozních nákladů.

Sepnutí spínače průtoku TUV indikuje přítomnost požadavku ohřevu TUV. V tom případě není aktivováno oběhové čerpadlo a elektronika provádí průběžné srovnávání aktuální a nastavené teploty TUV s případným zapnutím/vypnutím hořáku. Po zapálení hořáku je proud do modulační cívky řízen tak, aby byla udržována teplota vody podle nastavení uživatele. K tomu je opět použito regulace PID (proporcionálně/integračně/derivační). Teplotu TUV je možné nastavit potenciometrem v rozsahu 35-55 °C. Po skončení požadavku ohřevu TUV je z důvodu omezení tvorby vápenatých usazenin krátce na dobu 1s aktivováno čerpadlo. Je-li zároveň požadavek pro vytápění topného systému, je doběh čerpadla 180 s.

Všechny regulační vlastnosti jsou uzpůsobeny tak, aby se docílilo vysoké životnosti výměníku s eliminací možnosti zanesení vápenatými usazeninami. V případě souběhu obou režimů má režim TUV vyšší prioritu.

Přídavné funkce:

- **Zamezení zablokování čerpadla:** čerpadlo je automaticky aktivováno na 10sekund po uplynutí 22hodin od poslední aktivace, a to i když není evidován žádný požadavek na provoz kotle (z důvodu zamezení tvorby usazenin v čerpadle s následným zablokováním.)
- **Ochrana proti zamrznutí:** V případě, že teplota topné vody poklesne pod hodnotu 5°C, je spuštěn kotel bez ohledu na prostorový termostat. Tím je ve spotřebiči a otopné soustavě zamezeno poškození z důvodu zamrznutí. Po dosažení přednastavené teploty přejde kotel do pohotovostního režimu.
- **Indikace zanešeného výměníku :** Pokud během plnění požadavku ohřevu TUV dvakrát překročí teplota topné vody hodnotu 95° C, bude porucha signalizována střídavým blikáním kontrolky č.8 a č.9. Ohřev bude pokračovat, ale nastavení teploty TUV bude automaticky sníženo o 3°C po každém překročení 95°C až do minima 42°C.

Upozornění:

Funkce „Ochrana proti zamrznutí“ je dostupná ve všech režimech provozu kotle, včetně režimu „Vypnuto“. Ostatní funkce jsou dostupné pouze v režimu „Zimní provoz“ a „Letní provoz“.

11. ZÁRUKA A ODPOVĚDNOST ZA VADY

Výrobce neručí za mechanické poškození jednotlivých komponentů nešetrným zacházením, za škody způsobené neodborným zásahem do elektroniky při seřizování a připojování nastavbových regulací, za škody způsobené použitím jiných součástí a komponentů náhradou za originální používané výrobcem.

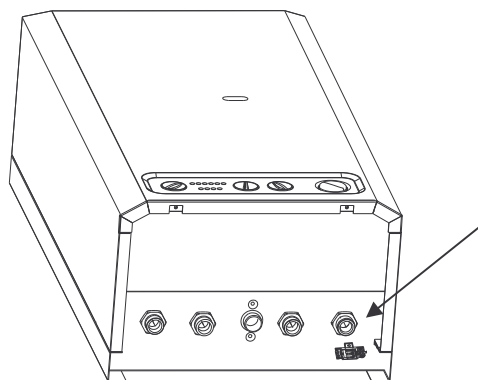
THERMONA spol. s r. o. poskytuje záruku po dobu 24 měsíců od data uvedení do provozu.

Podmínky pro uplatnění záruky:

1. V souladu se zákonem „O podmínkách podnikání a výkonu státní správy v certifikovaných odvětvích a o Státní energetické inspekci č. 222 / 94 Sb. a ČSN 38 6405 / 1988, ČSN 38 6441 /1981“ provádět pravidelně 1x ročně kontrolu plynového kotle. Kontroly smí provádět oprávněná organizace tj. smluvní servis.
2. Dokladovat veškeré záznamy o provedených záručních opravách a provedených ročních kontrol kotlů na příloze tohoto návodu.

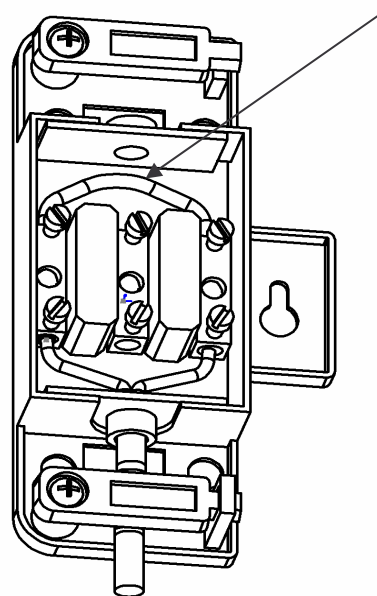
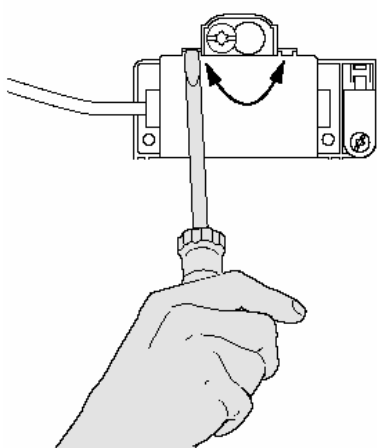
12. PŘIPOJENÍ PROSTOROVÉHO TERMOSTATU

Připojení prostorového termostatu se provádí ze spodní části kotle (dle obrázku), tzn. bez nutnosti demontovat opláštění kotle. Kompaktní svorkovnice má el. krytí IP44 a všechny ostatní náležitosti pro bezpečné připojení vnějšího regulátoru.



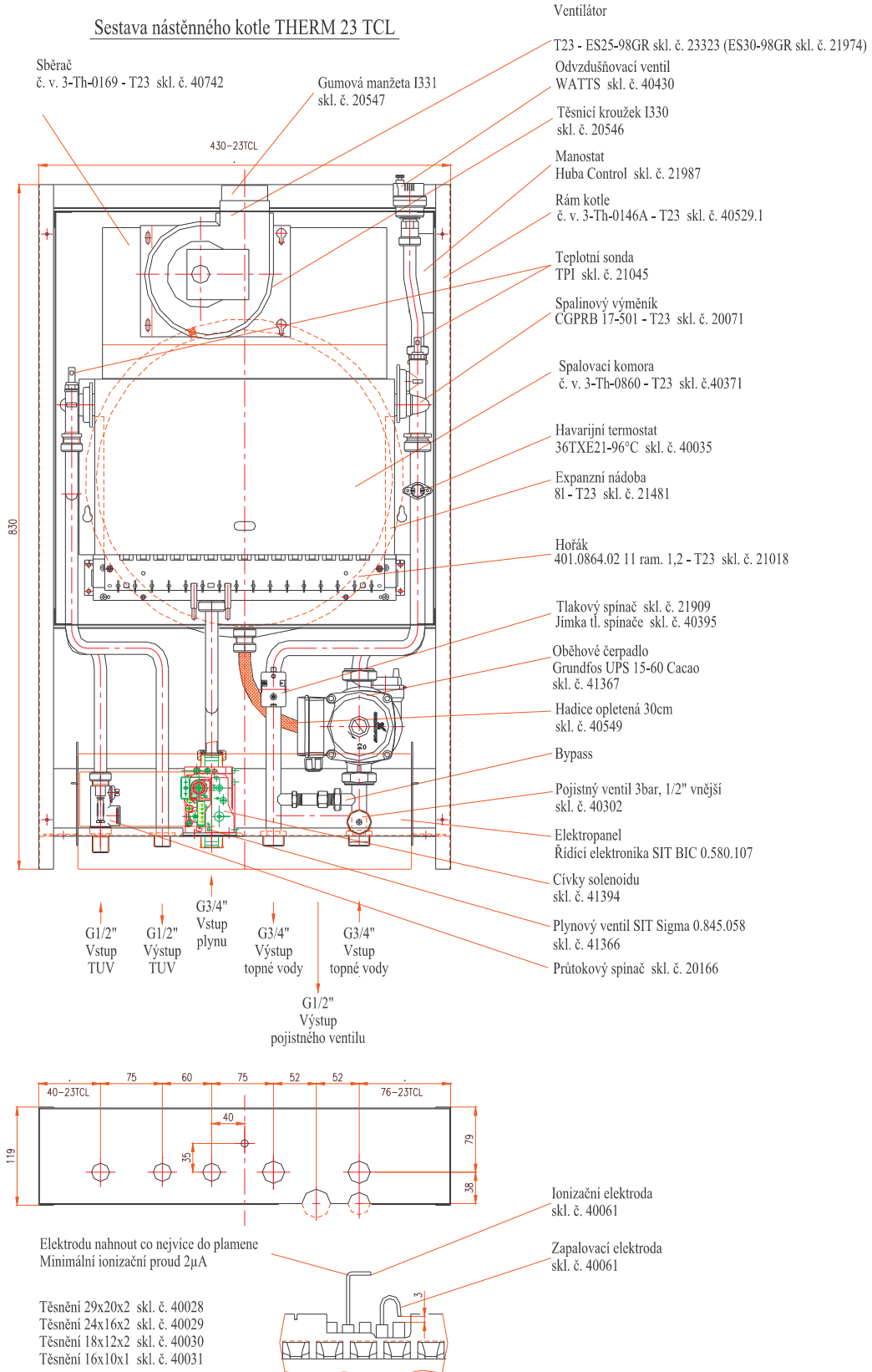
!!! Vypněte kotel vytažením přívodní šňůry ze zásuvky (svorky pokojového termostatu jsou trvale pod napětím 230V) !

Otevřete kryt svorkovnice pomocí šroubováku.
Odstraňte propoj, napojte přívody kontaktu termostatu do obou svorek .

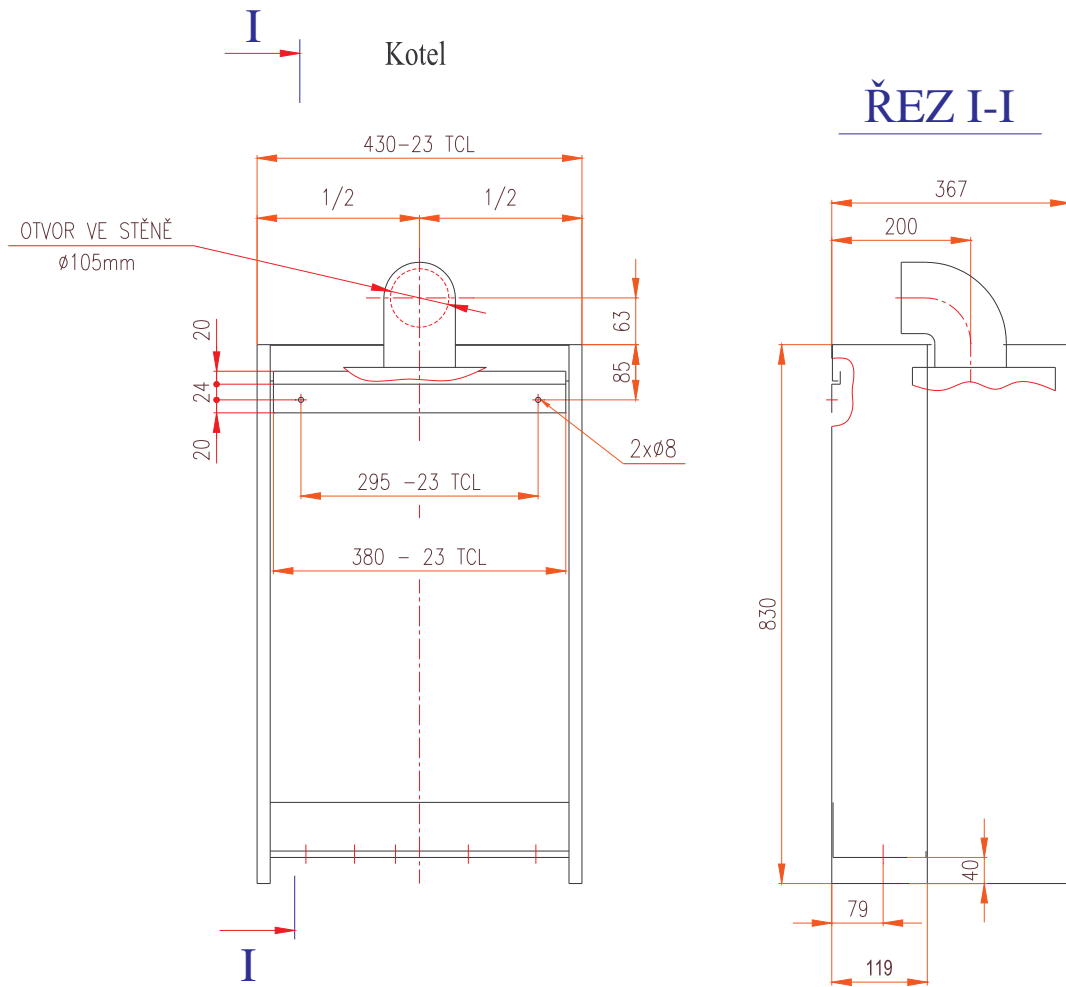


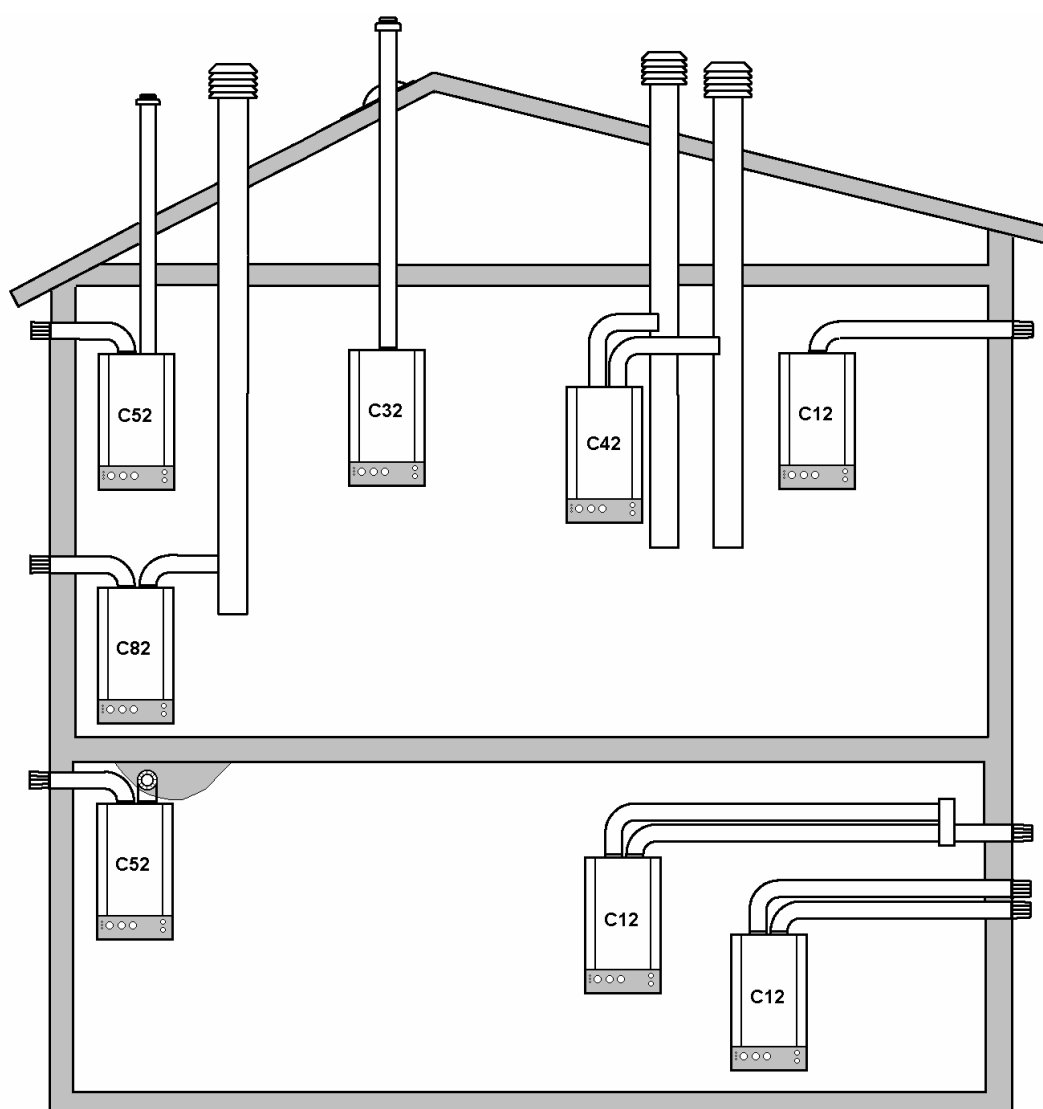
13. SESTAVA KOTLE THERM 23 TCL

Sestava nástěnného kotle THERM 23 TCL



14. ZAVĚŠENÍ KOTLE





Provedení:

C₁₂ - Souosé horizontální provedení s vyústěním do obvodové zdi. Potrubí může být i zdvojené, vyústění je buď soustředné, nebo tak blízko umístěné (do vzdálenosti 50 cm), že podléhá stejným povětrnostním podmínkám.

C₃₂ - Souosé vertikální provedení s vyústěním na střechu. Potrubí může být i zdvojené, vyústění je buď soustředné, nebo tak blízko umístěné (do vzdálenosti 50 cm), že podléhá stejným povětrnostním podmínkám.

C₄₂ - Oddělené připojení ke dvěma potrubím společně šachty. Vyústění šachet je buď soustředné, nebo tak blízko umístěné (do vzdálenosti 50 cm), že podléhá stejným povětrnostním podmínkám

C₅₂ - Oddělené potrubí s vyústěním do obvodové zdi, nebo na střechu, v zónách rozdílných tlaků, ale v žádném případě do dvou protilehlých obvodových zdí.

C₈₂ - Oddělené připojení s odvodem spalin do samostatného, nebo společného komína. Přívod spalovacího vzduchu je z obvodové zdi.

16. ZÁZNAM O PROVEDENÍ ZÁRUČNÍCH I POZÁRUČNÍCH OPRAV A ROČNÍCH KONTROL

Provedený úkon	Smluvní organizace	Podpis zákazníka	Datum záznamu

Upozornění na likvidaci obalu a výrobku po skončení jeho životnosti

Veškeré použité materiály plně harmonizují s požadavky stanovenými v § 18 a 19 zákona č. 125/97 Sb. a ustanovením § 16 a 17 vyhlášky č. 338/97 Sb.

Obal výrobku se běžně odevzdává do sběrný papírového odpadu.

Části kotle z oceli, mědi a slitin mědi se odevzdávají do tříděného kovového odpadu.

Tepelná izolace spalovací komory je zdravotně nezávadná a likviduje se do běžného domovního odpadu.

OSVĚDČENÍ O JAKOSTI

A KOMPLETNOSTI VÝROBKU

Plynový závěsný kotel THERM

Typové označení: **THERM TCL**

Výrobní číslo:

Výrobek byl schválen **Technickým zkušebním ústavem v Piešťanech, SR, notifikovaná osoba ES identifikační číslo 1299** a obdržel následující certifikáty podle evropských směrnic:

THERM 23 TCL - certifikát přezkoušení **typu** podle ES směrnice pro spotřebiče plyných paliv
90/396/EEC č. 512990050

THERM 23 TCL - certifikát přezkoušení typu podle ES směrnice na **účinnost 92/42/EEC**
č. 512990050

THERM 23 TCL - certifikát přezkoušení podle ES směrnice **2004/108/EC** (elmg. kompatibilita)
č. 512990051

THERM 23 TCL - certifikát přezkoušení podle ES směrnice **73/23/EEC** (určité meze napětí) č.
512990051

Spotřebič splňuje požadavky výše uvedených směrnic, technických předpisů a norem a jeho provoz je za podmínek obvyklého použití bezpečný. Jsou přijata opatření, kterými je zabezpečena shoda tohoto spotřebiče uváděného na trh s technickou dokumentací a se základními požadavky technickými, bezpečnostními i hygienickými.

Technická kontrola

datum:

razítko a podpis:

THERMONA, spol. s r. o.
Stará osada 258, Zastávka u Brna, 664 84
Tel.: +420 544 500 511 fax: +420 544 500 506