

Ceník sortimentu

Platnost od 1. dubna 2025

**SPOLEHLIVÉ A ÚSPORNÉ VYTÁPĚNÍ
DO VAŠEHO DOMOVA**

Tepelná čerpadla vzduch/voda airTHERM

Tepelný výkon (kW)	Pouze pro topení *		
3,5 - 10,1	airTHERM 10		

Plynové kondenzační kotle THERM

Tepelný výkon (kW)	Pouze pro topení *	S průtokovým ohřevem teplé vody	S připojením na externí zásobník TV *	S integrovaným zásobníkem TV
PREMIUM Condens				
1,8 - 19,0	THERM 18 KD	THERM 18 KDC	THERM 18 KDZ	THERM 18 KDZ 5 (55l, nerez)
2,65 - 24,9	THERM 25 KD	THERM 25 KDC	THERM 25 KDZ	THERM 25 KDZ 5 (55l, nerez)
3,4 - 37,0	THERM 35 KD	THERM 35 KDC	THERM 35 KDZ	THERM 35 KDZ 5 (55l, nerez)
7,4 - 49,5	THERM 49 KD			
8,4 - 68,5	THERM 65 KD			
OPTIMUM Condens				
3,2 - 14,8	THERM 14 KDN		THERM 14 KDZN	THERM 14 KDZN 5 (55l, nerez)
4,9 - 20,7 (24,0)	THERM 24 KDN	THERM 24 KDCN	THERM 24 KDZN	THERM 24 KDZN 5 (55l, nerez)
4,7 - 26,0	THERM 24 KDNS **			
CLASSIC Condens				
25,6 - 95,0	THERM 90 KD.A			
25,7 - 120,0	THERM 120 KD.A			

Nástěnné plynové atmosférické kotle THERM

Tepelný výkon (kW)	S průtokovým ohřevem teplé vody	S připojením na externí zásobník TV	S integrovaným zásobníkem TV
5,0 - 14,0		THERM PRO 14 XZ.A	THERM PRO 14 KX.A (55l, nerez)
8,0 - 20,0	THERM 20 CXE.AA	THERM 20 LXZE.A	THERM 20 LXZE.A 5 (55l, nerez)
12,0 - 28,0	THERM 28 CXE.AA	THERM 28 LXZE.A	

Nástěnné elektrokotle THERM

Tepelný výkon (kW)	Pro topení i s možností připojení na externí zásobník	Tepelný výkon (kW)	Pro topení i s možností připojení na externí zásobník	Tepelný výkon (kW)	Pro topení i s možností připojení na externí zásobník
Ekonomická řada		Standardní řada		S dotykovým displejem	
2,5 - 7,5	THERM ELN 8	2,5 - 7,5	THERM EL 8	0,5 - 4,5	THERM EL 5
5,0 - 15,0	THERM ELN 15	2,5 - 15,0	THERM EL 15	1,0 - 9,0	THERM EL 9
		2,5 - 22,5	THERM EL 23	1,5 - 13,5	THERM EL 14
		5,0 - 30,0	THERM EL 30		
		5,0 - 37,5	THERM EL 38		
		5,0 - 45,0	THERM EL 45		

TV Teplá voda

* Za použití doplňkového příslušenství lze připojit k externímu zásobníku TV také všechny kotle uvedené v sloupci „Pouze pro topení“

** Jedná se o stacionární plynový kotel

OBSAH

Rozdělení výrobků THERM	2
Tepelná čerpadla vzduch/voda airTHERM	4
Příslušenství tepelných čerpadel airTHERM	4
Kondenzační plynové kotle THERM	6
PREMIUM Condens	6
OPTIMUM Condens	7
CLASSIC Condens	8
Atmosférické plynové kotle THERM	8
Elektrokotle THERM	9
Příslušenství ke kotlům	10
Zásobníky teplé vody THERM	11
Příslušenství k zásobníkům TV	12
Regulace plynových kotlů a elektrokotlů	13
Regulace drátové	13
Regulace bezdrátové.....	13
Regulace internetové	13
Doplňky regulace	14
Zónové hydraulické jednotky SIM	14
Ochranné a čisticí pomůcky	15
Odtahy spalin pro kondenzační kotle	16
Koaxiální systém Ø 60/100.....	16
Koaxiální systém Ø 80/125	16
Dvourubkový systém 2x Ø 80	16
Flexibilní systém Ø 80 a Ø 100	17
Koaxiální systém Ø 110/160.....	17
Dvourubkový systém 2x Ø 110	18
Příslušenství odtahů spalin.....	18
Kaskádové kotelny THERMONA	19
Hydraulické rozdělovače THERMSET	19
Regulace kaskádové kotelny	21
Kaskádové regulátory.....	21
Interface - komunikační rozhraní pro elektrokotle	22
Jednozónové regulátory.....	23
Vícezónové regulátory	23
Volně programovatelné regulátory.....	27
Rozdělovače topných větví	28
Nosné rámy kotlů	30
Odkouření kaskády kotlů	31
Ostatní příslušenství	32
Maximální délky odtahů spalin	35

Teplná čerpadla vzduch/voda airTHERM

Objednáací číslo	Název položky	Cena bez DPH	Cena s 21% DPH
TEPELNÁ ČERPADLA			
1801	airTHERM 10 - tepelné čerpadlo vzduch / voda s invertorem	114 900	139 029
1802	inTHERM 10 - vnitřní jednotka	78 900	95 469
1803	inTHERM Hybrid - vnitřní jednotka	70 900	85 789
1801/1	airTHERM 10 - set 200 HR (zvýhodněný set obsahuje airTHERM 10 + inTHERM 10 + OKC 200 NTR/HR 120 - kombinovaná sestava akumulární nádrže a zásobníku TV + filtr s magnetem TF1 - G1")	219 900	266 079

Příslušenství tepelných čerpadel airTHERM

Objednáací číslo	Název položky	Cena bez DPH	Cena s 21% DPH
PŘÍSLUŠENSTVÍ TEPELNÝCH ČERPADEL - REGULACE			
219401	Sada pro rozšíření jednotky inTHERM o 4 výstupy (relé)	1 990	2 408
218248	Záslepka a rámeček displeje vnitřní jednotky inTHERM	690	835
218540	Pokojevá jednotka RC 25	2 390	2 892
216167	Pokojevé čidlo teploty	960	1 162
44636	Kabelové teplotní čidlo Pt1000 - IP67, 5 m, do jímky	590	714
214250	Upevňovací modul teplotního čidla Pt1000 na trubku	180	218
44638	Čidlo venkovní teploty Pt1000 - PC/ABS-IP54	790	956
218777	WiFi modul pro inTHERM	690	835
218474	Bezdrátové pokojové čidlo WiFi RSW 30	2 580	3 122
218491	Topný kabel TČ, 5 m	883	1 068
210442	Modul OT - pro připojení kotlů s protokolem OpenTherm, TCL2 - čtyřvodičové připojení	3 410	4 126

PŘÍSLUŠENSTVÍ TEPELNÝCH ČERPADEL - PŘIPOJOVACÍ PRVKY

216757	Kompenzátor pro protizámrazovou ochranu TČ - G1"	420	508
44642	Hadice připojovací nerez 1" - 350 mm, včetně tepelné izolace	610	738
44643	Hadice připojovací nerez 1" - 650 mm, včetně tepelné izolace	740	895
44644	Hadice připojovací nerez 1" - 950 mm, včetně tepelné izolace	850	1 029
44645	Hadice připojovací nerez 1" - 1250 mm, včetně tepelné izolace	990	1 198
217458	Držák na stěnu pro tepelná čerpadla včetně silentbloků	10 030	12 136
43998	Protizámrazový ventil 1" (DN 25)	2 540	3 073
43999	Protizámrazový ventil 5/4" (DN 32)	2 710	3 279
211189	Filtr s magnetem TF1 - G1"	4 690	5 675

Objednací číslo	Název položky	Cena bez DPH	Cena s 21% DPH
PŘÍSLUŠENSTVÍ TEPELNÝCH ČERPATEL - AKUMULACE			
14689	Akumulační nádrž NAD 100 v1	8 690	10 515
14683	Akumulační nádrž NAD 250 v1	13 190	15 960
14669	Sestava ohřívače a akumulační nádrže OKC 200 NTR/HR 120	42 140	50 989

PŘÍSLUŠENSTVÍ TEPELNÝCH ČERPATEL - ČERPADLOVÉ SKUPINY			
43784	Cirkulační jednotka přímá, DN 25, bez směšovacího ventilu, určeno pro tzv. přímé topné větve, nutno doplnit oběhovým čerpadlem Grundfos UPM3	5 090	6 159
43785	Cirkulační jednotka směšovací, DN 25, s integrovaným trojcestným směšovacím ventilem, nutno doplnit oběhovým čerpadlem Grundfos UPM3 a servopohonem ESBE ARA639 nebo ARA661	6 790	8 216
43780	Rozdělovač kompaktní - dva okruhy, včetně držáku a tepelné izolace, max. 70 kW	6 890	8 337
43648	Servopohon ESBE ARA639, 24VAC / DC, analog 0-10V	4 650	5 627
43649	Servopohon ESBE ARA661, 230V, 3bod	3 940	4 767
43786	Oběhové čerpadlo Grundfos UPM3, vhodné pro osazení do cirkulačních jednotek	3 790	4 586

Plynové kondenzační kotle THERM - PREMIUM Condens

Objednací číslo	Název položky	Výkon kotle (kW)	Třída sezonní energetické účinnosti vytápění	Třída energetické účinnosti ohřevu vody	Hmotnost kotle (kg)	Cena bez DPH	Cena s 21% DPH
-----------------	---------------	------------------	--	---	---------------------	--------------	----------------



POUZE PRO TOPENÍ¹

10105	THERM 18 KD ⑥	1,8 ÷ 19,0	A	-	28	42 900	51 909
1096	THERM 25 KD ⑥	2,65 ÷ 24,9	A	-	28	43 900	53 119
10117	THERM 35 KD ⑥	3,4 ÷ 37,0	A	-	28	47 900	57 959
10124	THERM 49 KD ⑥	7,4 ÷ 49,5	A	-	39	64 900	78 529
10120	THERM 65 KD ⑥	8,4 ÷ 68,5	A	-	42	77 400	93 654



S PRŮTOKOVÝM OHŘEVEM TV

10125	THERM 18 KDC ⑥	1,8 ÷ 19,0 (23,5) ³	A	A _{XL}	29	44 900	54 329
1098	THERM 25 KDC ⑥	2,65 ÷ 24,9	A	A _{XL}	29	45 900	55 539
10126	THERM 35 KDC ⑥	3,4 ÷ 37,0	A	A _{XL}	29	50 900	61 589



S PŘIPOJENÍM NA EXTERNÍ ZÁSOBNÍK TV

10106	THERM 18 KDZ ⑥	1,8 ÷ 19,0	A	-	28	43 900	53 119
1097	THERM 25 KDZ ⑥	2,65 ÷ 24,9	A	-	29	44 900	54 329
10118	THERM 35 KDZ ⑥	3,4 ÷ 37,0	A	-	29	49 900	60 379



S INTEGROVANÝM ZÁSOBNÍKEM TV

10107	THERM 18 KDZ 5 ⑥	1,8 ÷ 19,0	A	A _L	54	63 900	77 319
1099	THERM 25 KDZ 5 ⑥	2,65 ÷ 24,9	A	A _{XL}	54	65 900	79 739
10119	THERM 35 KDZ 5 ⑥	3,4 ÷ 37,0	A	A _{XL}	54	68 900	83 369

Objednací číslo	Název položky	Výkon kotle (kW)	Objem zásobníku (l)	Třída sezonní energetické účinnosti vytápění sestavy	Akční cena setu bez DPH	Akční cena setu s 21% DPH
-----------------	---------------	------------------	---------------------	--	-------------------------	---------------------------



SET KOTEL + ZÁSOBNÍK TV

10106/100	THERM 18 KDZ + OKH 100 NTR/HV	1,8 ÷ 19,0	87	A	55 400	67 034
10106/125	THERM 18 KDZ + OKH 125 NTR/HV	1,8 ÷ 19,0	115	A	56 400	68 244
1097/100	THERM 25 KDZ + OKH 100 NTR/HV	2,65 ÷ 24,9	87	A	57 400	69 454
1097/125	THERM 25 KDZ + OKH 125 NTR/HV	2,65 ÷ 24,9	115	A	58 400	70 664

Set obsahuje plynový kondenzační kotel, zásobník teplé vody a teplotní sondu zásobníku.
Set neobsahuje součásti nutné k propojení kotle a zásobníku!

10106/80	THERM 18 KDZ + THERM 80/S	1,8 ÷ 19,0	80	A	75 400	91 234
1097/80	THERM 25 KDZ + THERM 80/S	2,65 ÷ 24,9	80	A	80 400	97 284
10118/80	THERM 35 KDZ + THERM 80/S	3,4 ÷ 37,0	80	A	84 400	102 124

SPECIÁLNÍ SET - obsahuje kotel THERM 18, 25, nebo 35 KDZ, nerezový 80 litrový zásobník v designu kotle **THERM 80/S**, expanzní nádobu TV, separátor nečistot s magnetem, součásti nutné k propojení kotle a zásobníku, teplotní sondu zásobníku.

⑥ plynové kotle s nízkoemisním hořákem - třída NOx 6

¹ za použití doplňkového příslušenství lze také připojit k externímu zásobníku TV (teplé vody) | ³ výkon kotle na ohřev TV

Plynové kondenzační kotle THERM - OPTIMUM Condens

Objednací číslo	Název položky	Výkon kotle (kW)	Třída sezonní energetické účinnosti vytápění	Třída energetické účinnosti ohřevu vody	Hmotnost kotle (kg)	Cena bez DPH	Cena s 21% DPH
-----------------	---------------	------------------	--	---	---------------------	--------------	----------------



POUZE PRO TOPENÍ¹

10101	THERM 14 KDN ⑥	3,2 ÷ 14,8	A	-	32	39 400	47 674
1093	THERM 24 KDN ⑥	4,9 ÷ 20,7 (24,0) ³	A	-	32	40 400	48 884



S PRŮTOKOVÝM OHŘEVEM TV

1091	THERM 24 KDCN ⑥	4,9 ÷ 20,7 (24,0) ³	A	A _L	34	42 400	51 304
------	------------------------	--------------------------------	---	----------------	----	--------	--------



S PŘIPOJENÍM NA EXTERNÍ ZÁSOBNÍK TV

10102	THERM 14 KDZN ⑥	3,2 ÷ 14,8	A	-	33	40 400	48 884
1092	THERM 24 KDZN ⑥	4,9 ÷ 20,7 (24,0) ³	A	-	33	41 400	50 094



S INTEGROVANÝM ZÁSOBNÍKEM TV

10103	THERM 14 KDZN 5 ⑥	3,2 ÷ 14,8	A	B _L	54	60 400	73 084
1094	THERM 24 KDZN 5 ⑥	4,9 ÷ 20,7 (24,0) ³	A	A _{XL}	54	61 400	74 294



STACIONÁRNÍ KOTEL POUZE PRO TOPENÍ¹

1095	THERM 24 KDNS ⑥	4,7 ÷ 26,0	A	-	49	52 900	64 009
------	------------------------	------------	---	---	----	--------	--------

Součástí kotle **THERM 24 KDNS** je redukční příruba z 60/100 na 80/125 (24678). Přečerpávací stanice kondenzátu (36522) není standardní součástí kotle. V případě potřeby nutno objednat samostatně.

Objednací číslo	Název položky	Výkon kotle (kW)	Objem zásobníku (l)	Třída sezonní energetické účinnosti vytápění sestavy	Akční cena setu bez DPH	Akční cena setu s 21% DPH
-----------------	---------------	------------------	---------------------	--	-------------------------	---------------------------



SET KOTEL + ZÁSOBNÍK TV

10102/100	THERM 14 KDZN + OKH 100 NTR/HV	3,2 ÷ 14,8	87	A	52 400	63 404
10102/125	THERM 14 KDZN + OKH 125 NTR/HV	3,2 ÷ 14,8	115	A	53 400	64 614
1092/100	THERM 24 KDZN + OKH 100 NTR/HV	4,9 ÷ 20,7 (24,0) ³	87	A	53 400	64 614
1092/125	THERM 24 KDZN + OKH 125 NTR/HV	4,9 ÷ 20,7 (24,0) ³	115	A	54 400	65 824

Set obsahuje plynový kondenzační kotel, zásobník teplé vody a teplotní sondu zásobníku. Set neobsahuje součásti nutné k propojení kotle a zásobníku!

⑥ plynové kotle s nízkoemisním hořákem - třída NOx 6

¹ za použití doplňkového příslušenství lze také připojit k externímu zásobníku TV (teplé vody) | ³ výkon kotle na ohřev TV

Nástěnné plynové kondenzační kotle THERM - CLASSIC Condens

Objednací číslo	Název položky	Výkon kotle (kW)	Třída sezonní energetické účinnosti vytápění	Třída energetické účinnosti ohřevu vody	Hmotnost kotle (kg)	Cena bez DPH	Cena s 21% DPH	
POUZE PRO TOPENÍ¹								
1090.1	THERM 90 KD.A ⑥	25,6 ÷ 95,0	A	-	68	120 400	145 684	
10127	THERM 120 KD.A ⑥	25,7 ÷ 120,0	A	-	85	141 400	171 094	

Nástěnné plynové atmosférické kotle THERM

S PRŮTOKOVÝM OHŘEVEM TV								
1038.9	THERM 20 CXE.AA ⑥	8,0 ÷ 20,0	C	A _L	39	34 900	42 229	
1044.9	THERM 28 CXE.AA ⑥	12,0 ÷ 28,0	C	B _{XL}	40	35 900	43 439	

S PŘIPOJENÍM NA EXTERNÍ ZÁSOBNÍK TV								
1014.9	THERM PRO 14 XZ.A ⑥	5,0 ÷ 14,0	C	B _L ⁴	30	31 900	38 599	
1039.9	THERM 20 LXZE.A ⑥	8,0 ÷ 20,0	C	A _L ⁴	37	32 900	39 809	
1045.9	THERM 28 LXZE.A ⑥	12,0 ÷ 28,0	C	A _{XL} ⁴	41	33 900	41 019	

S INTEGROVANÝM ZÁSOBNÍKEM TV								
1019.10	THERM PRO 14 KX.A (551 - nerez) ⑥	5,0 ÷ 14,0	C	B _L	70	49 900	60 379	
1076.1	THERM 20 LXZE.A 5 (551 - nerez) ⑥	8,0 ÷ 20,0	C	B _L	62	50 400	60 984	

Objednací číslo	Název položky	Výkon kotle (kW)	Objem zásobníku (l)	Třída sezonní energetické účinnosti vytápění sestavy	Akční cena setu bez DPH	Akční cena setu s 21% DPH
-----------------	---------------	------------------	---------------------	--	-------------------------	---------------------------

SET KOTEL + ZÁSOBNÍK TV						
1014/100	THERM PRO 14 XZ.A + OKH 100 NTR/HV	5,0 ÷ 14,0	87	C	43 400	52 514
1039/100	THERM 20 LXZE.A + OKH 100 NTR/HV	8,0 ÷ 20,0	87	C	44 400	53 724
1045/100	THERM 28 LXZE.A + OKH 100 NTR/HV	12,0 ÷ 28,0	87	C	45 400	54 934

Set obsahuje plynový atmosférický kotel, zásobník teplé vody a teplotní sondu zásobníku.
Set neobsahuje součásti nutné k propojení kotle a zásobníku!

⑥ plynové kotle s nízkoemisním hořákem - třída NOx 6

¹ za použití doplňkového příslušenství lze také připojit k externímu zásobníku TV (teplé vody)

⁴ hodnoty se vztahují na kotel se zásobníkem OKH 100 NTR/HV

Nástěnné elektrokotle THERM

Objednací číslo	Název položky	Výkon kotle (kW)	Třída sezonní energetické účinnosti vytápění	Hmotnost kotle (kg)	Cena bez DPH	Cena s 21% DPH
-----------------	---------------	------------------	--	---------------------	--------------	----------------



PRO TOPENÍ I S MOŽNOSTÍ PŘIPOJENÍ NA EXTERNÍ ZÁSOBNÍK¹

Elektrokotle - ekonomická řada

1611.1	THERM ELN 8 - DOPRODEJ	2,5 ÷ 7,5	D	31	21 400	25 894
1612.1	THERM ELN 15 - DOPRODEJ	5,0 ÷ 15,0	D	33	23 400	28 314

Elektrokotle - standardní řada

1601.1	THERM EL 8	2,5 ÷ 7,5	D	37	25 900	31 339
1602.1	THERM EL 15	2,5 ÷ 15,0	D	38	27 900	33 759
1603.1	THERM EL 23	2,5 ÷ 22,5	D	39	30 900	37 389
1604.1	THERM EL 30	5,0 ÷ 30,0	D	43	35 900	43 439
1605.1	THERM EL 38	5,0 ÷ 37,5	D	44	37 900	45 859
1606.1	THERM EL 45	5,0 ÷ 45,0	D	45	41 400	50 094

Elektrokotle s dotykovým displejem

1607.1	THERM EL 5	0,5 ÷ 4,5	D	27	28 900	34 969
1608.1	THERM EL 9	1,0 ÷ 9,0	D	27	29 900	36 179
1609.1	THERM EL 14	1,5 ÷ 13,5	D	27	30 900	37 389

Objednací číslo	Název položky	Výkon kotle (kW)	Objem zásobníku (l)	Třída sezonní energetické účinnosti vytápění sestavy	Akční cena setu bez DPH	Akční cena setu s 21% DPH
-----------------	---------------	------------------	---------------------	--	-------------------------	---------------------------



SET KOTEL + ZÁSOBNÍK TV

1608/100	THERM EL 9 + OKH 100 NTR/HV	1,0 ÷ 9,0	87	D	42 400	51 304
1608/125	THERM EL 9 + OKH 125 NTR/HV	1,0 ÷ 9,0	115	D	43 400	52 514
1609/100	THERM EL 14 + OKH 100 NTR/HV	1,5 ÷ 13,5	87	D	43 400	52 514
1609/125	THERM EL 14 + OKH 125 NTR/HV	1,5 ÷ 13,5	115	D	43 900	53 119

Set obsahuje elektrokotel, zásobník teplé vody, externí trojcestný ventil a teplotní sondu zásobníku.

Set neobsahuje součásti nutné k propojení kotle a zásobníku!

¹ za použití doplňkového příslušenství lze také připojit k externímu zásobníku TV (teplé vody)

Příslušenství ke kotlům

Obj. číslo	Název položky	bez DPH	s 21% DPH	Obj. číslo	Název položky	bez DPH	s 21% DPH		
Příslušenství ke kotlům									
	44888	Sada příslušenství BASIC (příruba 24678, termostat 44540, separátor 43955 a plynový filtr 44826)	4 780	5 784		36522	Přečerpávací stanice kondenzátu CONLIFT1	2 890	3 497
	44889	Sada příslušenství COMFORT (příruba 24678, termostat 44541, separátor 43684 a plynový filtr 44826)	7 400	8 954		43799	Neutralizační zařízení CONLIFT pH+ Box	2 490	3 013
	43464	Hlava trojcestného ventilu SPST, včetně kabelu	1 090	1 319		43798	Náhradní granulát CONLIFT - 6kg	2 990	3 618
	43465	Tělo trojcestného ventilu 1"	890	1 077		44694	Hadice přípojovací DN12 R1/2(T) - G3/4, 400mm, otočná koncovka	670	811
	43466	Tělo trojcestného ventilu 3/4"	790	956		44695	Hadice přípojovací DN12 R1/2(T) - G3/4, 500mm, otočná koncovka	690	835
	44386	Kabel trojcestného ventilu 24 KDNS (nutný k připojení trojcest. ventilu do kotle!)	340	411		44696	Hadice přípojovací DN12 R1/2(T) - G3/4, 600mm, otočná koncovka	730	883
	43637	Set pro ohřev vody k elektrokotlům ELN (kabely, interface)	1 190	1 440		44697	Hadice přípojovací DN12 R1/2(T) - G3/4, 1000mm, otočná koncovka	790	956
	21053	Trojcestný ventil pro ohřev vody k elektrokotlům ELN	1 969	2 382		72548	Hadice plynová přípojovací DN32 G5/4 - G5/4, 800mm (90 KD.A, 120 KD.A)	1 690	2 045
	43649	Servopohon trojcestného ventilu ESBE ARA661, 230V (pro kotle 90 KD.A, 120 KD.A)	3 940	4 767		44825	Plynový filtr závitový, Rp1/2", DN15	1 245	1 506
	43647	Tělo trojcestného ventilu G6/4" (pro kotle 90 KD.A, 120 KD.A)	2 140	2 589		44826	Plynový filtr závitový, Rp3/4", DN20	1 245	1 506
	43810	Hydraulický vyrovnávač 1" s izolací	7 390	8 942		44827	Plynový filtr závitový, Rp1", DN25	1 480	1 791
	43811	Hydraulický vyrovnávač 6/4" s izolací	11 110	13 443		44843	Náhradní vložka do plynového filtru, 10 mikronů, DN15-25	140	169

Zásobníky pro nepřímý ohřev teplé vody

Obj. číslo	Název položky	Třída energetické účinnosti	Objem (l)	Cena bez DPH	Cena s 21% DPH
Závěsný v designu kotle - zásobník ocelový, smalt					
14136	THERM 60/Z *	B	58	17 400	21 054
Závěsný v designu kotle - zásobník nerezový					
14135	THERM 55/Z *	C	55	18 500	22 385
Stacionární v designu kotle - zásobník ocelový, smalt					
14137	THERM 60/S *	B	58	17 400	21 054
Ohříváče stacionární - smalt. – plechový obal hranatý - horní vývody - 1 výměník					
14355	THERM OKH 100 NTR/HV	B	87	15 400	18 634
14356	THERM OKH 125 NTR/HV	B	113	16 400	19 844
Ohříváče stacionární - smalt. – plechový obal válcový - horní vývody - 1 výměník					
14440	THERM OKC 160 NTR/HV	B	148	17 400	21 054
Ohříváče stacionární - smalt. – plechový obal válcový - boční vývody - 1 výměník					
14311	THERM OKC 100 NTR	B	87	14 900	18 029
14312	THERM OKC 125 NTR	C	113	15 900	19 239
14313	THERM OKC 160 NTR	C	148	16 900	20 499
14314	THERM OKC 200 NTR	C	208	17 900	21 659
Ohříváče stacionární - smalt. – plechový obal válcový - boční vývody - 2 výměníky					
14315	THERM OKC 200 NTRR	C	200	19 900	24 079

* Zásobníky v designu kotlů THERM řady OPTIMUM Condens a PREMIUM Condens

Obj. číslo	Název položky	Třída energetické účinnosti	Objem (l)	Cena bez DPH	Cena s 21% DPH
------------	---------------	-----------------------------	-----------	--------------	----------------

Ohřívače stacionární - smalt. – plechový obal válcový - boční výtody - boční příruba - 2 výměníky

14353	THERM OKC 200 NTRR/BP	C	200	24 900	30 129
14394	THERM OKC 300 NTRR/BP	C	285	29 900	36 179
14411	THERM OKC 400 NTRR/BP	C	363	36 900	44 649
14412	THERM OKC 500 NTRR/BP	C	433	39 900	48 279
14413	THERM OKC 750 NTRR/BP	C	710	79 900	96 679
14476	THERM OKC 1000 NTRR/BP	C	930	97 900	118 459










Ohřívače stacionární - smalt. – plechový obal válcový s el. vložkou

14339	THERM OKCE 100 NTR / 2,2 kW	B	87	16 900	20 449
14340	THERM OKCE 125 NTR / 2,2 kW	C	113	17 900	21 659
14341	THERM OKCE 160 NTR / 2,2 kW	C	148	18 900	22 869
14342	THERM OKCE 200 NTR / 2,2 kW	D	208	19 900	24 079









Příslušenství k zásobníkům TV



Obj. číslo	Název položky	bez DPH	s 21% DPH	Obj. číslo	Název položky	bez DPH	s 21% DPH
------------	---------------	---------	-----------	------------	---------------	---------	-----------




Příslušenství k zásobníkům TV

	14404	Topné těleso TPK168-8/2,2 kW - pro OKC 200 NTRR/BP	3 240	3 920		43446	Zátka 1/2", pro anodu 43437	98	119
	14684	Topné těleso TPK210-12/2,2 kW - pro OKC 300 - 500 NTRR/BP	4 340	5 251		43438	Anoda pro zásobníky OKC 300, 400, 500, 1" x 900mm	1 990	2 408
	21998	Anoda 3/4", 40 cm - pro smaltový zásobník	760	920		40605	Anoda pro zásobníky OKC, M 8 x 370 mm	790	956
	26750	Anoda 3/4", 40 cm - pro nerezový zásobník	660	799		43484	Anoda 1/2", ohebná, pro kotle THERM KDZ 10	840	1 016
	43437	Anoda 1/2", M 5 x 500 mm	350	424					


Regulace plynových kotlů a elektrokotlů

Obj. číslo	Název položky	bez DPH	s 21% DPH	Obj. číslo	Název položky	bez DPH	s 21% DPH
Regulace drátové							
 IV 44540	THERM Home S - digitální prostorový termostat	1 390	1 682	 VI 43506	PT59X - prostorový regulátor s komunikací OpenTherm	2 990	3 618
 VI 43507	PT59 - prostorový regulátor s komunikací OpenTherm	2 400	2 904	 VI 43460	GST1 - GSM modul k PT59X	2 990	3 618
 VI 43513	Ekvitermní set PT59 (regulátor PT59, čidlo venkovní teploty)	2 500	3 025	 VI 43570	MS2 - externí signalizace poruch k PT59X	1 490	1 803
 VI 43452	CR 04 - týdenní prostorový regulátor - OpenTherm	2 500	3 025				
 VI 43559	Ekvitermní set CR 04 (regulátor CR 04, čidlo venkovní teploty)	2 600	3 146				

Regulace bezdrátové							
 IV 44541	THERM Home SR - bezdrátový digitální prostorový termostat	2 790	3 376	 I 44748	BT015 - bezdrátový prostorový termostat	1 990	2 408

Regulace internetové							
 IV 43795	ROUND - bezdrátový prostorový termostat s ON/OFF jednotkou a internetovou bránou	4 490	5 433	 VI 43993	BT725 WiFi - internetový bezdrátový termostat - přenosný	2 990	3 618
 VI 43995	BT52 WiFi - bezdrátový programovatelný regulátor s OpenTherm komunikací + WiFi modul	4 990	6 038				

VI Třída regulátoru teploty dle požadavků nařízení komise EU č. 811/2013

Obj. číslo	Název položky	bez DPH	s 21% DPH	Obj. číslo	Název položky	bez DPH	s 21% DPH
Doplňky regulace							
	40579.1 Čidlo venkovní teploty	370	448		43556 Vnitřní čidlo teploty CT02-10K (plastové)	520	629
	43696.1 Detektor úniku CO R200C-2	910	1 101		210737 Termostat zásobníku se ztlacenými kontakty, l = 1000mm, 25 ± 70 °C	506	612
	43505 GSM modul k elektrokotlům REKGSM	3 290	3 981		40779.1 HAG stykač ES110A, 25A, 230V	660	799
	43518.1 Hlídač proudového maxima k elektrokotlům HJ103TRX	4 690	5 675		40780 EST rozvaděč EK 002 malý (pro stykač HAG)	560	678
	23657.1 Teplotní sonda s kabelem SO 10001	240	290		21645 Konektor TV (pro připojení čerpadla)	5	6
	21540 Konektor 2.54 (k teplotní sondě)	6	7		44543 PTO2 - elektronický příložný termostat	480	581
	43469 Venkovní čidlo teploty CT01-10K (kovové)	510	617		42188 INTERFACE REKAS1 - komunikační rozhraní pro všechny elektrokotle v kaskádě	1 420	1 718

















Zónové hydraulické jednotky SIM

Obj. číslo	Typ hydraulické jednotky	Směšované / spínané větve	Regulátor	Cena bez DPH	Cena s 21% DPH
SIM - s úspornými čerpadly (ErP)					
43740	SIM 2Z.H-1xLT, 1xHT	1/1	NE	16 900	20 449
43741	SIM 2Z.H-2xLT	2/0	NE	18 900	22 869
43742	SIM 3Z.H-2xLT, 1xHT	2/1	NE	20 900	25 289
43743	SIM 2Z.H-1xLT, 1xHT s regulátorem SZ	1/1	ANO	20 900	25 289
43744	SIM 2Z.H-2xLT s regulátorem SZ	2/0	ANO	24 400	29 524
43745	SIM 3Z.H-2xLT, 1xHT s regulátorem SZ	2/1	ANO	26 400	31 944






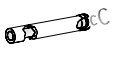

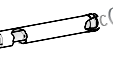

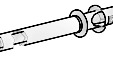

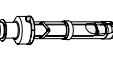
Pouze na objednání!


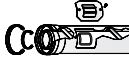

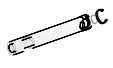

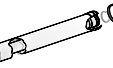

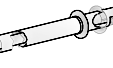


Ochranné a čistící pomůcky


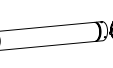

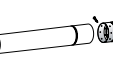

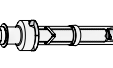












Obj. číslo	Název položky	bez DPH	s 21% DPH	Obj. číslo	Název položky	bez DPH	s 21% DPH
	211527 Filtr s magnetem pro ÚT - TF1 - G3/4"	4 590	5 554		43968 Náplň ochranná do ÚT - C1 (balení 500 ml)	820	992
	211189 Filtr s magnetem pro ÚT - TF1 - G1"	4 690	5 675		43969 Náplň čistící do ÚT - C3 (balení 500 ml)	820	992
	44544 Filtr s magnetem TF1 Compact 3/4"	4 090	4 949		21977 Metano therm spray 400 ml	390	472
	43566 Separátor nečistot s magnetem 3/4"	2 190	2 650		20590 DOS 25/V4V tlak. pumpa s 4 cestným ventilem	15 400	18 634
	43567 Separátor nečistot s magnetem 1"	2 450	2 965		218180 Detex Plus - balení 10 kg (na nerez ocel a hliník)	1 560	1 888
	43684 Separátor nečistot s magnetem a filtrem 3/4"	3 290	3 981		218181 Detex Plurimetal - balení 10 kg (na ocel a měď)	2 130	2 577
	43955 Separátor nečistot XS s magnetem pod kotel 3/4" M x 3/4" F	1 890	2 287				
	43697 Separátor nečistot s magnetem 5/4"	3 290	3 981				
	43698 Separátor nečistot s magnetem 6/4" - horizontální montáž	3 290	3 981				
	43774 Separátor nečistot s magnetem 2" - horizontální montáž	3 790	4 586				

NA VSTUP VRATNÉ VODY DO PLYNOVÉHO KOTLE I ELEKTROKOTLE VYŽADUJEME NAMONTOVAT FILTR A ODKALOVACÍ ZAŘÍZENÍ S MAGNETEM!

Odtahy spalin pro kondenzační kotle

Obj. číslo	Název položky	bez DPH	s 21% DPH	Obj. číslo	Název položky	bez DPH	s 21% DPH		
Kotle THERM 14, 18, 24, 25, 35 KD... Koaxiální systém Ø 60/100 - bílá barva, vnitřní plast, vnější hliník									
	24673	Příruba Ø 60/100 mm s měř. místy, PP/AL	790	956		213835	Vsuvka s kontrolním otvorem Ø 60/100 mm	1190	1440
	27216	Koleno Ø 60/100 mm, 90° s přírubou PP a měř. místy	790	956		29596	Trubka souosá prodlužovací Ø 60/100 mm, l = 0,5 m, PP/AL	430	520
	212756	Koleno Ø 60/100 mm, 90° s kontrolním otvorem	990	1198		29597	Trubka souosá prodlužovací Ø 60/100 mm, l = 1 m, PP/AL	580	702
	26140	Koleno souosé Ø 60/100 mm, 45° PP/AL	510	617		24677	Výdušná trubka Ø 60/100 mm horizont., PP/AL (plast. konc.)	690	835
	26653	Koleno souosé Ø 60/100 mm, 90° PP/AL	510	617		211253	Komínek vertikální Ø 60/100 mm, PP, černý	1340	1621

















Kotle THERM 14, 18, 24, 25, 35 KD... a 49, 65 KD Koaxiální systém Ø 80/125 - bílá barva, vnitřní plast, vnější hliník									
	24678	Příruba z Ø 60/100 na 80/125 PP s měř. místy	790	956		211265	Vsuvka s kontrolním otvorem Ø 80/125 mm	1190	1440
	27468	Příruba z Ø 80/105 na 80/125 PP s měř. místy (pro 49 KD a 65 KD)	1350	1634		24675	Prodloužení Ø 80/125 mm, l = 0,5 m, PP/AL	530	641
	27648	Koleno Ø 80/125 mm, 90° s kontrolním otvorem, PP/AL	1150	1392		27004	Prodloužení Ø 80/125 mm, l = 1,0 m, PP/AL	790	956
	26432	Koleno Ø 80/125 mm, 45°, PP/AL	690	835		27003	Trubka Ø 80/125 mm do zdi s konc. plast - PP/AL	990	1198
	24676	Koleno Ø 80/125 mm, 90°, PP/AL	690	835		211255	Komínek vertikální Ø 80/125 mm, PP, černý	1490	1803

Kotle THERM 14, 18, 24, 25, 35 KD... a 49, 65 KD Dvoutrubkový systém 2x Ø 80 - bílá barva, plast									
	27471	Příruba z Ø 60/100 na 80 mm výdech - sání z místnosti	1050	1271		26435	Trubka sání Ø 80 mm, l = 1,0 m, PP	380	460
	212109	Rozdělovač z Ø 60/100 na 2 x 80 PP s měř. místy	1040	1258		26144	Výdušná trubka Ø 80 mm, l = 1,0 m, PP	390	472
	27468	Příruba z Ø 80/105 na 80/125 PP s měř. místy (pro 49 KD a 65 KD)	1350	1634		211258	Komínek Ø 80 mm	1390	1682
	212110	Rozdělovač z Ø 80/125 na 2 x 80 PP (pro 49 KD, 65 KD a 24 KDNS)	1510	1827		28201	Držák do komína vč. kolena	590	714
	212755	Koleno 90°, Ø 80 mm s inspekčním otvorem, PP	490	593		21961	Vystředovací díl do komína	560	678
	26142	Koleno Ø 80 mm, 45°, PP	250	303		28167	Komínová hlavice Ø 80 mm, černá	690	835
	26143	Koleno Ø 80 mm, 90°, PP	250	303		36855	Krytka sání venkovní Ø 80 mm	190	230
	211511	Vsuvka s kruhovým inspekč. otvorem Ø 80 mm, PP	470	569		28555	Koncovka Ø 80 mm na komínové těleso	1505	1821
	24666	Prodloužení Ø 80 mm, l = 0,5 m, PP	260	315					
	26141	Prodloužení Ø 80 mm, l = 1,0 m, PP	280	339					

Obj. číslo	Název položky	bez DPH	s 21% DPH	Obj. číslo	Název položky	bez DPH	s 21% DPH
------------	---------------	---------	-----------	------------	---------------	---------	-----------


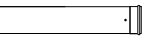

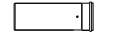
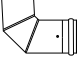


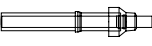
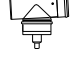
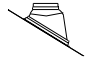
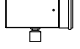
Kotle THERM 14, 18, 24, 25, 35 KD... a 49, 65 KD

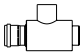


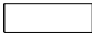



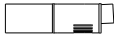
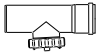
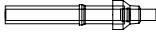
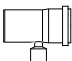


Flexibilní systém Ø 80 a Ø 100 - plast

	43871	Distanční objímka DN80	150	182		43884	FLEX - komínová plastová hlavice černá DN80 - set	1890	2 287
	43872	Distanční objímka DN110	195	236		43885	FLEX - komínové ukončení víceprůduchové černá DN80 - set	1790	2 166
	43873	FLEX - trubka černá UV stabil. DN80 - 15m	4 290	5 191		43886	FLEX - trubka černá UV stabil. DN100 - 15m	5 290	6 401
	43874	FLEX - trubka černá UV stabil. DN80 - 30m	7 390	8 942		43887	FLEX - trubka černá UV stabil. DN100 - 30m	9 590	11 604
	43875	FLEX - adapter flex/pevná DN80	540	653		43888	FLEX - adapter flex/pevná DN100/110	860	1 041
	43876	FLEX - pateční koleno 87° s kotvením DN80	860	1 041		43889	FLEX - pateční koleno 87° s kotvením; redukované DN80/100	1 440	1 742
	43877	FLEX - pateční koleno redukované 87° s kotvením DN60/80	1 020	1 234		43890	FLEX - pateční koleno 87° s kotvením; redukované DN110/100	1 440	1 742
	43878	FLEX - koleno 87° pro vložkování DN80	1 340	1 621		43891	FLEX - těsnění DN100	46	56
	43879	FLEX - koleno 87° pro vložkování DN60/80	1 340	1 621		43892	FLEX - jistící objímka spoje DN100	400	484
	43880	FLEX - těsnění DN80	44	53		43893	FLEX - jistící spona DN100	260	315
	43881	FLEX - jistící objímka spoje DN80	380	460		43894	FLEX - kotvicí spona DN100	320	387
	43882	FLEX - jistící spona DN80	250	303		43895	FLEX - komínová plastová hlavice černá DN100 - set	2 640	3 194
	43883	FLEX - kotvicí spona DN80	310	375		43896	FLEX - komínové ukončení víceprůduchové černá DN100 - set	2 390	2 892

Kotle THERM 90 KD.A, 120 KD.A

Koaxiální systém Ø 110/160 - nerez (bílá barva), vnitřní plast

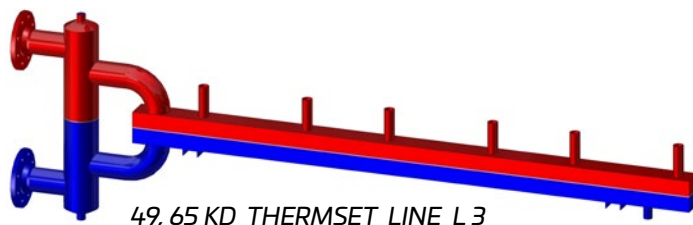
	43707	Příruba na kotel	2 540	3 073		43703	Trubka prodlužovací Ø 110/160 mm, l = 1,0 m	1 690	2 045
	43701	Koleno Ø 110/160 mm, 45°	1 090	1 319		43713	Trubka prodlužovací Ø 110/160 mm, l = 0,5 m	1 290	1 561
	43704	Koleno Ø 110/160 mm, 87°	1 740	2 105		43706	Výdušná trubka Ø 110/160 mm, do zdi	2 390	2 892
	43709	Revizní koleno Ø 110/160 mm, 87°	2 990	3 618		43714	Střešní komínek vertik. Ø 110/160 mm	2 140	2 589
	43710	Revizní T-kus Ø 110/160 mm s odtokem kondenzátu	2 990	3 618		43715	Střešní průchodka 25-45°	1 590	1 924
	43711	Vsuvka Ø 110/160 mm s odvodem kondenzátu	1 190	1 440					

Obj. číslo	Název položky	bez DPH	s 21% DPH	Obj. číslo	Název položky	bez DPH	s 21% DPH		
Kotle THERM 90 KD.A, 120 KD.A Dvourubkový systém 2x Ø 110 - černý plast									
	43712	Rozdělovač z Ø 110/160 mm na 2x Ø 110 mm (nutná příruba 43707)	1 690	2 045		43722	Trubka prodlužovací Ø 110 mm, l = 0,5 m	640	774
	43716	Koleno Ø 110 mm, 45°	440	532		43724	Ukončovací trubka bez hrdla Ø 110 mm (sání), l = 0,5 m	430	520
	43717	Koleno Ø 110 mm, 87°	450	545		43725	Ochranný košíček sání	105	127
	43718	Revizní koleno Ø 110 mm, 87°	1 040	1 258		43706	Výdušná trubka Ø 110/160 mm, do zdi	2 390	2 892
	43719	Revizní T-kus Ø 110 mm	750	908		43714	Střešní komínek vertik. Ø 110/160 mm	2 140	2 589
	43720	Vsuvka Ø 110 mm s odvodem kondenzátu	840	1 016		43715	Střešní průchodka 25-45°	1 590	1 924
	43721	Trubka prodlužovací Ø 110 mm, l = 1,0 m	740	895					

Odtahy spalin - příslušenství




Příslušenství odtahů spalin									
	21851.1	Těsnící kroužek Ø 60 mm, silikon	56	68		24671	Těsnící kroužek Ø 60 mm, 3 břity	77	93
	21448.1	Těsnící kroužek Ø 80 mm, silikon	66	80		27449	Těsnící kroužek Ø 80 mm, 3 břity	77	93
	21852.1	Těsnící kroužek Ø 100 mm, silikon	77	93		29615	Těsnící kroužek Ø 100 mm, 3 břity, s výstupky	97	117
	21020	Průchodka vnitřní Ø 80 mm	88	106		210601	Těsnící kroužek Ø 125 mm, 2 břity	148	179
	21021	Průchodka vnější Ø 80 mm	88	106		210280	Silikonová pasta 250 g	190	230
	21081	Průchodka vnitřní Ø 100 mm	99	120		43859	Nasávací košík 80/125 (pro THERM 24 KDNS)	820	992
	21184	Průchodka vnější Ø 100 mm	99	120		23217	Koncovka sání / výfuk kónická (60/100 plast)	195	236
	23776	Průchodka Ø 125, vnitř./vně.	195	236					
	20363	Průchodka střechou rovná, otvor Ø 125 mm - černý plast	490	593					
	28014	Průchodka střechou šikmá, otvor Ø 125 mm - černý plast	790	956					

Hydraulické rozdělovače THERMSET



Objednáací číslo	Typ rozdělovače	Počet kotlů v kaskádě	Umístění anuloidu	Cena bez DPH	Cena s 21% DPH
THERMSET pro kotle THERM 49, 65 KD					
37378	49, 65 KD THERMSET BACK	4		30 900	37 389
37379	49, 65 KD THERMSET BACK	6		37 900	45 859
37380	49, 65 KD THERMSET BACK	8		42 900	51 909
37381	49, 65 KD THERMSET BACK	10		48 900	59 169
37382	49, 65 KD THERMSET LINE	2	P	24 900	30 129
37383	49, 65 KD THERMSET LINE	3	P	29 900	36 179
37384	49, 65 KD THERMSET LINE	4	P	32 900	39 809
37385	49, 65 KD THERMSET LINE	5	P	42 900	51 909
37386	49, 65 KD THERMSET LINE	6	P	49 900	60 379
37387	49, 65 KD THERMSET LINE	2	L	24 900	30 129
37388	49, 65 KD THERMSET LINE	3	L	29 900	36 179
37389	49, 65 KD THERMSET LINE	4	L	32 900	39 809
37390	49, 65 KD THERMSET LINE	5	L	42 900	51 909
37391	49, 65 KD THERMSET LINE	6	L	49 900	60 379
THERMSET pro kotle THERM 24, 25, 35 KD					
37392	24, 25, 35 KD THERMSET BACK	4		28 900	34 969
37393	24, 25, 35 KD THERMSET BACK	6		36 900	44 649
37394	24, 25, 35 KD THERMSET BACK	8		44 900	54 329
37395	24, 25, 35 KD THERMSET BACK	10		48 900	59 169
37399	24, 25, 35 KD THERMSET LINE	2	P	23 900	28 919
37397	24, 25, 35 KD THERMSET LINE	3	P	28 900	34 969
37398	24, 25, 35 KD THERMSET LINE	4	P	31 900	38 599
37396	24, 25, 35 KD THERMSET LINE	5	P	39 900	48 279
37400	24, 25, 35 KD THERMSET LINE	6	P	42 900	51 909
37401	24, 25, 35 KD THERMSET LINE	2	L	23 900	28 919
37402	24, 25, 35 KD THERMSET LINE	3	L	28 900	34 969
37403	24, 25, 35 KD THERMSET LINE	4	L	31 900	38 599
37404	24, 25, 35 KD THERMSET LINE	5	L	39 900	48 279
37405	24, 25, 35 KD THERMSET LINE	6	L	42 900	51 909

Objednáací číslo	Typ rozdělovače	Počet kotlů v kaskádě	Umístění anuloidu	Cena bez DPH	Cena s 21% DPH
THERMSET pro kotle THERM 90, 120 KD.A					
37300	90, 120 KD THERMSET BACK	4		41 900	50 699
37301	90, 120 KD THERMSET BACK	6		46 900	56 749
37302	90, 120 KD THERMSET BACK	8		80 900	97 889
37303	90, 120 KD THERMSET BACK	10		104 900	126 929
37304	90, 120 KD THERMSET LINE	2	P	28 900	34 969
37295	90, 120 KD THERMSET LINE	3	P	34 900	42 229
37305	90, 120 KD THERMSET LINE	4	P	42 900	51 909
37306	90, 120 KD THERMSET LINE	5	P	48 900	59 169
37307	90, 120 KD THERMSET LINE	6	P	58 900	71 269
37308	90, 120 KD THERMSET LINE	2	L	28 900	34 969
37296	90, 120 KD THERMSET LINE	3	L	34 900	42 229
37309.1	90, 120 KD THERMSET LINE	4	L	42 900	51 909
37310	90, 120 KD THERMSET LINE	5	L	48 900	59 169
37311	90, 120 KD THERMSET LINE	6	L	58 900	71 269

Objednáací číslo	Název položky	Cena bez DPH	Cena s 21% DPH
	43544 Automatický odvzdušňovací ventil	190	230
	24229 Vypouštěcí ventil	170	206
	214880 Jímka teplotního čidla	148	179

Hydraulické rozdělovače THERMSET pro elektrokotle jsou vyráběny podle konkrétních požadavků zákazníka. Dostupnost a cena na vyžádání.

Regulace kaskádové kotelny





Kaskádové regulátory

Řízení s nadřazeným kaskádovým regulátorem

Objednací číslo	Označení	Název položky	Cena bez DPH	Cena s 21% DPH	
Kaskádový regulátor THERM TKR a TKRC					
	43753	TKR BOX	Kaskádový regulátor TKR MAS/3 na 3 kotle v montážní krabici 1x 18 modulů (lze rozšířit až na 8 kotlů)	13 600	16 456
	43749	TKR BOX II	Kaskádový regulátor TKR MAS/3 na 3 kotle v montážní krabici 2x 18 modulů (lze rozšířit až na 24 kotlů)	16 400	19 844
	42717	TKR MAS/3	Kaskádový regulátor TKR MAS/3 pro řízení kaskády až 3 kotlů	4 300	5 203
	42727	TKR MAS/2	Kaskádový regulátor TKR MAS/2 pro řízení kaskády 2 kotlů	3 800	4 598
	42053	SADA TKR MAS/3	Zvýhodněná sada regulátoru TKR MAS/3 pro řízení kaskády až 3 kotlů a příslušenství	5 490	6 643
	42729	SADA TKR MAS/2	Zvýhodněná sada regulátoru TKR MAS/2 pro řízení kaskády 2 kotlů a příslušenství	4 750	5 748
	42718	TKR SOT	Modul rozšíření o další kotel	1 490	1 803
	42054	SADA TKR SOT	Zvýhodněná sada pro rozšíření o další kotel (obsahuje moduly TKR SOT a TKR KOM)	1 570	1 900
	42719	TKR DIS	Dotykový displej na DIN-lištu	3 900	4 719
	42722	TKR BUS	Sběrnice TKR BUS určená k propojení regulátoru TKR MAS s rozšiřovacími moduly TKR SOT a TKR REP	590	714
	42721.1		Napájecí zdroj 230 V / 5V, 2A	690	835








Objednáací číslo	Označení	Název položky	Cena bez DPH	Cena s 21% DPH	
Kaskádový regulátor THERM TKR a TKRC					
	42720	TKR REP	Modul signalizace poruchy	2 400	2 904
	42728	TKR KOM	Modul komunikace	350	424
	43515	REK GTP-S	Externí servisní displej (také jako servisní displej pro EL 8 - 45)	3 390	4 102
	23657.1		Čidlo teploty kaskády	240	290
	40579.1		Čidlo venkovní teploty	370	448
	40779.1		HAG stykač ES110A, 25A, 230V	660	799
	43569		Hlavní vypínač regulátoru TKR BOX, SV 116 - 16A	200	242
	43797	SADA TKRC	Sada regulátoru TKRC pro regulaci malé kotelny	7 890	9 547

Interface - komunikační rozhraní pro elektrokotle

Interface					
	42188	INTERFACE REKAS1	Komunikační rozhraní pro všechny elektrokotle v kaskádě	1 420	1 718
	23657.1		Čidlo teploty kaskády	240	290
	40579.1		Čidlo venkovní teploty	370	448
	40779.1		HAG stykač ES110A, 25A, 230V	660	799

Jednozónové regulátory



Řízení s nadřazeným jednozónovým regulátorem a venkovním čidlem
(ekvitermní regulace) - pro jeden topný okruh bez směšovacího ventilu

Objednací číslo	Název položky	Cena bez DPH	Cena s 21% DPH
Jednozónové regulátory			
	43452 CR 04 - týdenní prostorový regulátor - OpenTherm	2 500	3 025
	43507 PT59 - prostorový regulátor s komunikací OpenTherm	2 400	2 904
	43506 PT59X - prostorový regulátor s komunikací OpenTherm, možnost připojení modulů GST1 a MS2	2 990	3 618
	43460 GST1 - GSM modul k PT59X	2 990	3 618
	43570 MS2 - externí signalizace poruch k PT59X	1 490	1 803
	40579.1 Čidlo venkovní teploty	370	448
	43556 Čidlo pokojové teploty	520	629

Vícezónové regulátory

Řízení s nadřazeným vícezónovým regulátorem a venkovním čidlem
(ekvitermní regulace)








Regulátor THERM VPT pro 1 – 4 topné okruhy

Objednací číslo	Označení	Název položky	Cena bez DPH	Cena s 21% DPH
Regulátory THERM VPT v rozvaděčích				
	43800.1 Rozvaděč VPT PSK ADS FI	Rozvaděč s regulátorem VPT, modulem zabezpečení kotelny PSK a modulem automatického dopouštění ADS je určen pro kotelny s až čtyřmi topnými větvemi.	46 100	55 781
	43820 Rozvaděč VPT	Rozvaděč s regulátorem VPT, je určen pro menší kotelny bez požadavku na zabezpečení kotelny s až čtyřmi topnými větvemi.	30 490	36 893

Objednací číslo	Označení	Název položky	Cena bez DPH	Cena s 21% DPH
Komponenty regulace VPT/R				
	42736.1	Zdroj 24 V / 0,63 A - na DIN lištu - pro napájení sady do rozvaděče nebo interiérové sady - není součástí žádné sady	726	879
	42726.1	Zdroj 24 V / 2,5 A - na DIN lištu - pro napájení sady do rozvaděče nebo interiérové sady - není součástí žádné sady	910	1101
	VIII 42730	SADA VPT/R Sada do rozvaděče - základ - bez zdroje!	10 790	13 056
	VIII 42731	SADA VPT/R - 1 Sada do rozvaděče - 1 okruh - ekvitermní regulace - bez zdroje!	11 190	13 540
	VIII 42732	SADA VPT/R - 2 Sada do rozvaděče - 2 okruhy - ekvitermní regulace - bez zdroje!	11 290	13 661
	VIII 42733	SADA VPT/R - 3 Sada do rozvaděče - 3 okruhy - ekvitermní regulace - bez zdroje!	11 390	13 782
	VIII 42734	SADA VPT/R - 4 Sada do rozvaděče - 4 okruhy - ekvitermní regulace - bez zdroje!	11 490	13 903
	42760	SADA VPTDIS Sada přídatného displeje (montáž na stěnu)	4 290	5 191
	42763	VPT RSB Výstupní modul 3-bod. servo - výstupní modul pro 3-polohový servopohon	1 290	1 561
	43667	VPT-L WIFI Komunikační modul WiFi - na DIN lištu	4 290	5 191
	43668	VPT-L LAN Komunikační modul LAN - na DIN lištu	7 190	8 700

VIII Třída regulátoru teploty dle požadavků nařízení komise EU č. 811/2013



	Objednáací číslo	Označení	Název položky	Cena bez DPH	Cena s 21% DPH
Komponenty regulace VPT/R					
	43669	VPT-L GSM	Komunikační modul GSM - na DIN lištu	2 790	3 376
	23657.1		Příložné teplotní čidlo	240	290
	40579.1		Čidlo venkovní teploty	370	448
	42755	VPT CTT	Teplotní čidlo interiérové TANGO	580	702
	43660	VPT-L DDL	Displej na DIN lištu	3 990	4 828
	43648		Servopohon ESBE ARA639, 24VAC / DC, analog 0-10V	4 650	5 627
	43633	VPT-THERM 14-01	Havarijní termostat kotelny	870	1 053
	43625	CENTRAL STOP s blokováním	STOP tlačítko s odblokováním poruchy	1 240	1 500
	43612	DS	Vodivostní sonda DS	290	351
	43632	AD16-22SM/R230V	Zvuková a světelná signalizace AD16-22SM/R230V	190	230
	72089.1	MBS-6Bar	Tlakový senzor	4 990	6 038
	43630	EV220W	Ventil dopouštění	2 990	3 618
	43631	KPI 35 - 8Bar	Tlakový spínač KPI 35 - 8Bar, G1/4"	3 490	4 223

Objednací číslo	Označení	Název položky	Cena bez DPH	Cena s 21% DPH	
Komponenty regulace VPT/R					
	43611	DZ 4	Snímač zaplavení DZ 4	1 490	1 803
	41800.1	GS 120	Detektor hořlavých plynů	2 990	3 618
	43919	GIC40	Sada detektoru úniku CO	4 990	6 038
	43628	VPT PSK	Modul zabezpečení kotelny	6 250	7 563
	43629	VPT ADS	Modul automatického dopouštění	6 250	7 563
	43658	VPT TBI	Modul pro ovládání větve signálem ON/OFF	120	145
	43663	VPT-L CPJ	Regulátor pro 1 topný okruh	3 090	3 739

Volně programovatelné regulátory

Řízení s nadřazeným volně programovatelným regulátorem
(ekvitermní regulace)

Volně programovatelný regulátor TRONIC 2032EX





Objednací číslo	Název položky	Cena bez DPH	Cena s 21% DPH
TRONIC a příslušenství			
 VIII	41287 Rozvaděč regulace TRONIC - max. 4 topné okruhy Cena na vyžádání, dle konfigurace a příslušenství	na vyžádání	na vyžádání
	41800.1 Detektor úniku hořlavých plynů GS 120	2 990	3 618
	43608 Snímač zaplavení SZ4	1 420	1 718
	72089.1 Tlakový senzor MBS-6Bar	4 990	6 038
	43630 Ventil dopouštění EV220W	2 990	3 618
	43655 CENTRAL STOP	740	895
	43634.2 Příložné teplotní čidlo VFG54+ Ni1000 (upevňovací pásek dodáván samostatně)	690	835
	43634.3 Připevňovací pásek k příložnému čidlu VFG54+ Ni1000 s teplotnosnou pastou	86	104
	43607.1 Teplotní snímač kabelový Ni1000	840	1 016
	43609.1 Čidlo teploty prostoru kotelny	670	811
	43648 Servopohon ESBE ARA639, 24VAC / DC, analog 0-10V	4 650	5 627

Regulace pro více topných okruhů lze nacenit individuálně.

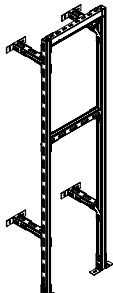
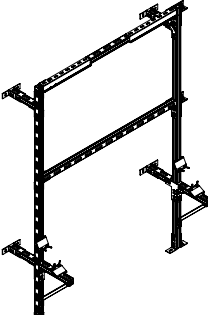
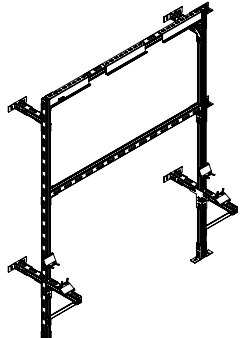
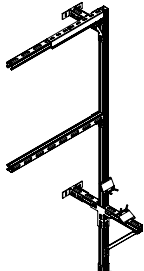
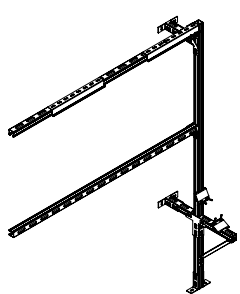
VIII Třída regulátoru teploty dle požadavků nařízení komise EU č. 811/2013

Rozdělovače topných větví

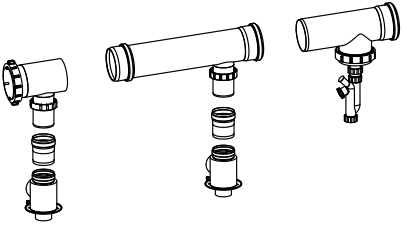
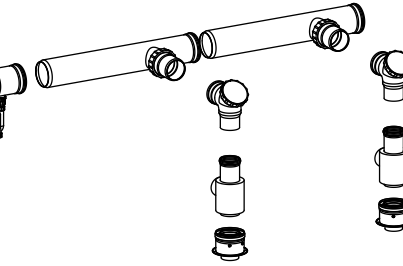
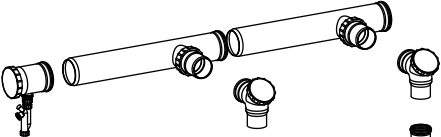
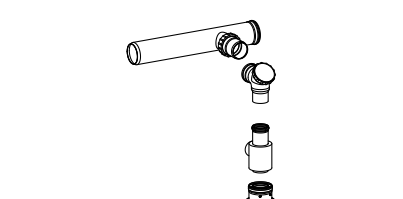
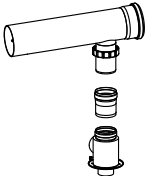
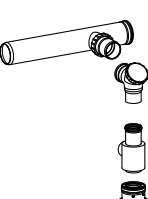
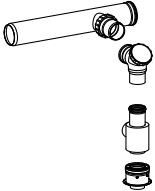




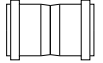

Objednací číslo	Název položky	Cena bez DPH	Cena s 21% DPH
Rozdělovače topných větví			
	43643 ESBE VRG132 DN20_4 Třícestný směšovací ventil 1", vnější závit PN10, průtok 4.0 m ³ /h	1 740	2 105
	43644 ESBE VRG132 DN20_6.3 Třícestný směšovací ventil 1", vnější závit PN10, průtok 6.3 m ³ /h	1 740	2 105
	43645 ESBE VRG132 DN25_6.3 Třícestný směšovací ventil 5/4", vnější závit PN10, průtok 6.3 m ³ /h	1 840	2 226
	43646 ESBE VRG132 DN25_10 Třícestný směšovací ventil 5/4", vnější závit PN10, průtok 10.0 m ³ /h	1 840	2 226
	43647 ESBE VRG132 DN32_16 Třícestný směšovací ventil 6/4", vnější závit PN10, průtok 16.0 m ³ /h	2 140	2 589
	43648 Servopohon ESBE ARA639, 24VAC / DC, analog 0-10V, pro VPT a TRONIC	4 650	5 627
	43649 Servopohon ESBE ARA661, 230V, 3bod	3 940	4 767
	43780 Rozdělovač kompaktní - dva okruhy, včetně držáku a tepelné izolace, max. 70 kW	6 890	8 337
	43781 Rozdělovač kompaktní - tři okruhy, včetně držáku a tepelné izolace, max. 70 kW	8 140	9 849
	43782 Rozdělovač kompaktní - dva okruhy + HVDT, včetně držáku a tepelné izolace, max. 70 kW	10 340	12 511
	43783 Rozdělovač kompaktní - tři okruhy + HVDT, včetně držáku a tepelné izolace, max. 70 kW	14 590	17 654
	43862 Rozdělovač dvoutrubkový 5/4" - 2+1 výstupy 125mm, max. 95 kW	8 290	10 031
	43863 Tepelná izolace rozdělovače 43862	2 090	2 529
	43864 Rozdělovač dvoutrubkový 6/4" - 3 výstupy, max. 95 kW	9 990	12 088
	43865 Tepelná izolace rozdělovače 43864	2 590	3 134
	43868 Rozdělovač dvoutrubkový 6/4" - 4 výstupy, max. 95 kW	11 190	13 540
	43869 Tepelná izolace rozdělovače 43868	2 790	3 376

Objednací číslo	Název položky	Cena bez DPH	Cena s 21% DPH	
Rozdělovače topných větví				
	43810	Hydraulický vyrovnávač 1" s izolací	7 390	8 942
	43811	Hydraulický vyrovnávač 6/4" s izolací	11 110	13 443
	43784	Cirkulační jednotka přímá, DN 25, bez směšovacího ventilu, určeno pro tzv. přímé topné větve (vzduchotechnika, ohřev TV apod.), nutno doplnit oběhovým čerpadlem Grundfos UPM3	5 090	6 159
	43785	Cirkulační jednotka směšovací, DN 25, s integrovaným trojcestným směšovacím ventilem, nutno doplnit oběhovým čerpadlem Grundfos UPM3 a servopohonem ESBE ARA639 nebo ARA661	6 790	8 216
	43786	Oběhové čerpadlo Grundfos UPM3, vhodné pro osazení do cirkulačních jednotek	3 790	4 586

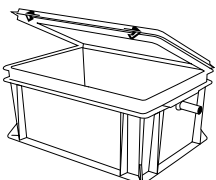

Nosné rámy kotlů

	Objednací číslo	Název položky	Cena bez DPH	Cena s 21% DPH
Nosné rámy kotlů				
	72400	Nosný rám - 1 kotel 35 KD, 49 KD, 65 KD	14 700	17 787
	72404	Nosný rám - 1 kotel 90 KD.A, 120 KD.A	14 900	18 029
	72401	Nosný rám - 2 kotle 35 KD, 49 KD, 65 KD	19 700	23 837
	72405	Nosný rám - 2 kotle 90 KD.A, 120 KD.A	19 900	24 079
	72402	Nosný rám - 3 kotle 35 KD, 49 KD, 65 KD	20 900	25 289
	72403	Nosný rám - rozšiřující modul pro 1 kotel 35 KD, 49 KD, 65 KD	12 500	15 125
	72406	Nosný rám - rozšiřující modul pro 1 kotel 90 KD.A, 120 KD.A	12 600	15 246
	72407	Nosný rám - rozšiřující modul pro 2 kotle 90 KD.A, 120 KD.A	13 900	16 819

Odkouření kaskády kotlů

Objednací číslo	Název položky	Cena bez DPH	Cena s 21% DPH	
Odkouření kaskády kotlů				
	43760.1	Základní sada UV STABIL pro 2 kotle, ø 125 mm	13 100	15 851
	43761.1	Základní sada UV STABIL pro 2 kotle THERM 35 KD, 49 KD a 65 KD, ø 160 mm (rozšíření max. o další dva kotle)	14 090	17 049
	43763.1	Základní sada UV STABIL pro 2 kotle THERM 90 KD.A, ø 160 mm	22 990	27 818
	43764.1	Základní sada UV STABIL pro 2 kotle THERM 90 KD.A a 120 KD.A, ø 200 mm (rozšíření max. o jeden další kotel)	26 940	32 597
	43759.1	Rozšíření UV STABIL o další kotel, ø 125 mm	4 340	5 251
	43762.1	Rozšíření UV STABIL o další kotel THERM 35 KD, 49 KD a 65 KD, ø 160 mm	4 840	5 856
	43765.1	Rozšíření UV STABIL o další kotel THERM 90 KD.A a 120 KD.A, ø 200 mm	12 940	15 657
	43766.1	Koleno 87° redukované 160/80 UV STABIL (pro sání THERM 35 KD, 49 KD a 65 KD)	1 190	1 440
	43768.1	Koleno 87° redukované 160/110 UV STABIL (pro sání THERM 90 KD.A, 120 KD.A)	1 140	1 379
	43767.1	Trubkový díl s odbočkou 160/80, 0.63 m UV STABIL (pro sání THERM 35 KD, 49 KD a 65 KD)	1 840	2 226
	43769.1	Trubkový díl s odbočkou 160/110, 1.0 m UV STABIL (sání THERM 90 KD.A, 120 KD.A)	1 940	2 347
	43771.1	Redukce ø 80 mm, hrdlo-hrdlo UV STABIL (pro sání THERM 35 KD, 49 KD a 65 KD)	790	956
	43723.1	Redukce ø 110 mm, hrdlo-hrdlo UV STABIL (pro sání THERM 90 KD.A, 120 KD.A)	790	956

Ostatní příslušenství

Objednací číslo	Název položky	Cena bez DPH	Cena s 21% DPH	
Ostatní příslušenství				
	43907	Neutralizační box s příslušenstvím - do 350 kW	4 650	5 627
	43908	Neutralizační box s příslušenstvím - do 1500 kW	6 490	7 853
	43909	Náhradní náplň pro neutralizační box - 15 kg (1ks pro 43907, 2ks pro 43908)	980	1 186

MAX. DÉLKY ODTAHŮ SPALIN KONDENZAČNÍCH KOTLŮ THERM (m)

SPOTŘEBIČ	Ø 60/100		Ø 80/125		2 x Ø 80	Flex Ø 80
	horizont.	vertik.	horizont.	vertik.	horizont. i vertik.	horizont. i vertik.
THERM 14 KDN, KDZN, KDZN 5	6	6	11	11	11 + 11 (sání + výdech)	11 + 11 (sání + výdech)
THERM 18 KD, KDC, KDZ, KDZ 5	7	6	14	14	15 + 15 (sání + výdech)	15 + 15 (sání + výdech)
THERM 24 KDN, KDCN, KDZN, KDZN 5	6	6	11	11	11 + 11 (sání + výdech)	11 + 11 (sání + výdech)
THERM 24 KDNS	-	-	11	11	11 + 11 (sání + výdech)	11 + 11 (sání + výdech)
THERM 25 KD, KDC, KDZ, KDZ 5	7	6	14	14	15 + 15 (sání + výdech)	15 + 15 (sání + výdech)
THERM 35 KD, KDC, KDZ, KDZ 5	7	6	14	14	15 + 15 (sání + výdech)	15 + 15 (sání + výdech)
THERM 49 KD	-	-	5	5	5 + 5 (sání + výdech)	5 + 5 (sání + výdech)
THERM 65 KD	-	-	5	5	5 + 5 (sání + výdech)	5 + 5 (sání + výdech)

SPOTŘEBIČ	Ø 110/160		2 x Ø 110
	horizontálně	vertikálně	horizontálně i vertikálně
THERM 90 KD.A	9	8	10 + 10 (sání + výdech)
THERM 120 KD.A	9	8	10 + 10 (sání + výdech)

Zkracování max. délky kolenem: při použití kolena 90° = 0,75 m; 45° = 0,50 m

Informace pro koncové zákazníky:
Prodej kotlů a příslušenství

Své výrobky prodáváme výhradně smluvním partnerům – velkoobchodním a maloobchodním firmám, jejichž síť pokrývá celou Českou republiku. V případě zájmu o koupi našich výrobků se laskavě obraťte na tyto prodejce, kteří Vám poradí s výběrem vhodného kotle i příslušenství.

Náhradní díly


Náhradní díly jsou dodávány prostřednictvím námi vyškolených servisních organizací, které zajistí odborné provedení opravy. Úplný seznam servisních organizací najdete na našich webových stránkách www.thermona.cz

Uvedení do provozu, servis, údržba a opravy

Úplný seznam servisních organizací najdete na našich webových stránkách www.thermona.cz

Thermona[®]

Thermona, spol. s r.o.

 Stará osada 258
664 84 Zastávka u Brna
Česká republika

 +420 544 500 511

 obchod@thermona.cz

 www.thermona.cz

Verze CS CZ 2025/03

Společnost Thermona, spol. s r.o. si vyhrazuje právo změn uvedených informací bez předchozího upozornění a nezodpovídá za tiskové chyby. Obrázky jsou pouze ilustrační. Platnost ceníku je do vydání nového.